

Cartuccia filtro (tondo) <https://www.schmalz.com/10.07.01.00017>

FILT-EINS 3 65x70 PAP
STF-3/4-IG

N. articolo: 10.07.01.00017



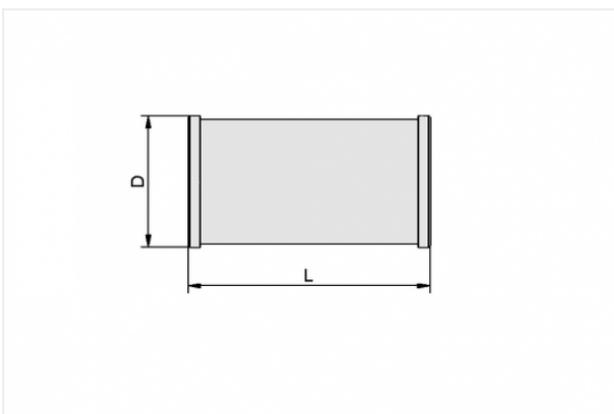
[Pagina iniziale](#) > [Tecnica del vuoto per la automazione](#) > [Componenti per il vuoto](#) > [Filtri e collegamenti](#) > [Filtri per vuoto](#) > [FILT-EINS 3 65x70 PAP STF-3/4-IG](#)

Cartuccia filtro (tondo)



Finezza filtro: 3 μ m
Diametro esterno D: 65 mm
Lunghezza L: 70 mm
Materiale filtro: Carta
per: Filtro STF
Formato: 3/4-IG

Dati di costruzione



Attribute	Valore
D	65 mm
L	69,5 mm

Dati tecnici

Attribute	Valore
Formato	3/4-IG
Finezza filtro	3 μ m

Contatto con Schmalz

Schmalz S.r.l. a Socio Unico | Via delle Americhe, 1, 28100 Novara NO, Italien | +39 0321 62 15 10 | schmalz@schmalz.it



Attribute	Valore
Materiale filtro	Carta
Peso	7,2 g
<hr/>	
<hr/>	