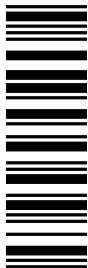


EDK94AYM33
13284533



L-force Drives

Montageanleitung

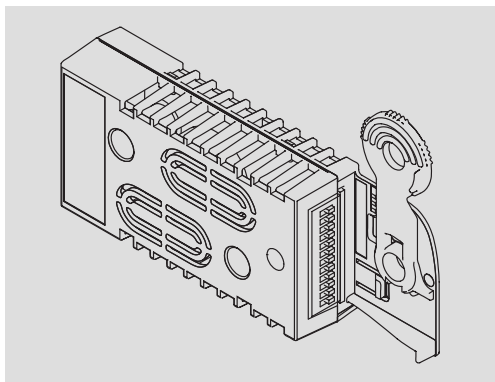
Mounting Instructions

Instructions de montage

Instrucciones para el montaje

Istruzioni per il montaggio

MM330



E94AYM33

Speichermodul

Memory module

Module de mémoire

Módulo de memoria

Modulo di memoria

Lenze



Lesen Sie zuerst diese Anleitung, bevor Sie mit den Arbeiten beginnen!
Beachten Sie die enthaltenen Sicherheitshinweise.



Please read these instructions before you start working!
Follow the enclosed safety instructions.



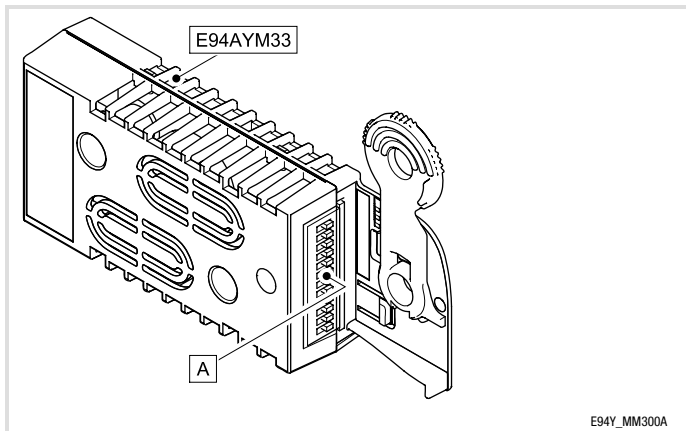
Veuillez lire attentivement cette documentation avant toute action !
Les consignes de sécurité doivent impérativement être respectées.



Lea las instrucciones antes de empezar a trabajar.
Observe las instrucciones de seguridad indicadas.



Prima di usare l'apparecchiatura, leggere le istruzioni contenute in questo manuale.
Osservare le note di sicurezza.



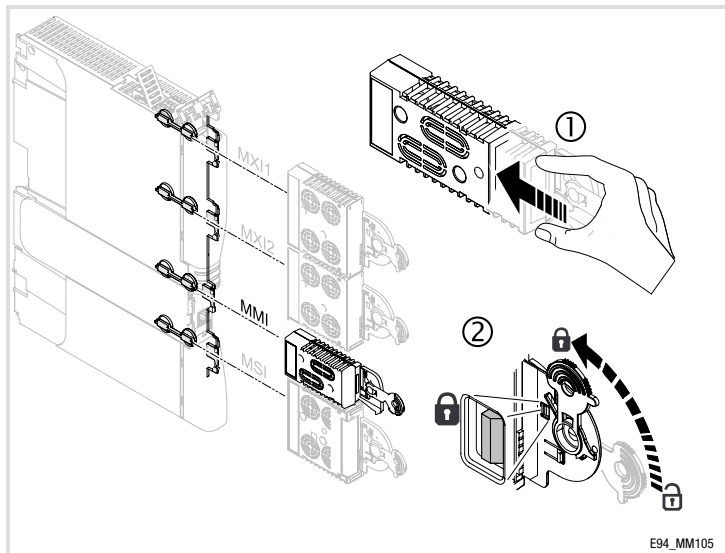
E94Y_MM300A

Lieferumfang

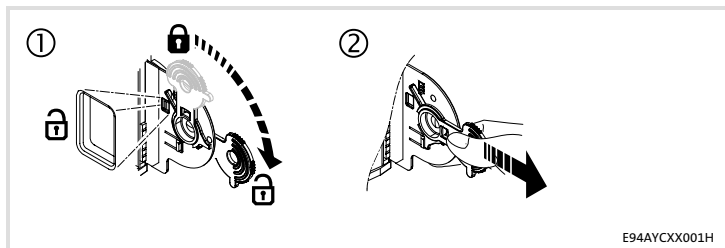
Pos.	Beschreibung
	Speichermodul MM330 mit frontseitigem DIP-Schalter (Position "A") zur Einstellung der Adresse und Übertragungsrate, Bestellbezeichnung: E94AYM33
	Montageanleitung

Montage

Positionieren Sie das Speichermodul im Modulschacht MMI:



Demontage

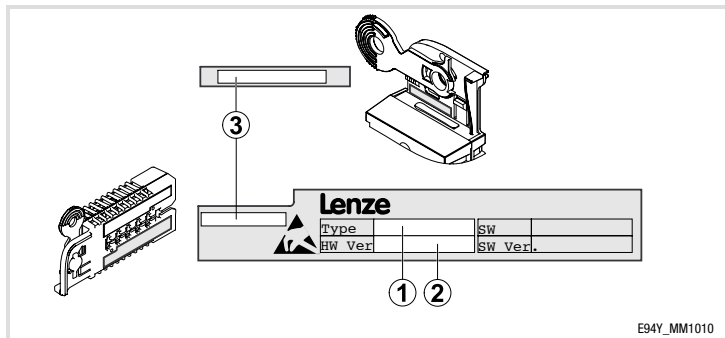


Informationen zur Gültigkeit

Diese Anleitung ist gültig für

- Speichermodule E94AYM33 (MM330) ab Version VA

Identifikation



Bezeichnung ③: **MM330**

①					②
E94	A	Y	M	33	VA

Produktreihe

Gerätegeneration

Modulkennung: Erweiterungsmodul

Modultyp: Speichermodul

Ausführung:

- 4 MB Flash

- DIP-Schalter

Lizenz: Motion Control TopLevel

Hardwarestand

Einsetzbarkeit

Die Verwendung des Kommunikationsmoduls ist zulässig mit folgenden Grundgeräten (siehe Typenschild):

Produktreihe	Typenbezeichnung	ab Hardwarestand	ab Softwarestand
Servo Drives 9400	E94AxxExxxx	VB	01.50

Verwendete Hinweise

Um auf Gefahren und wichtige Informationen hinzuweisen, werden in dieser Dokumentation folgende Piktogramme und Signalwörter verwendet:

Sicherheitshinweise

Aufbau der Sicherheitshinweise:



Gefahr!

(kennzeichnet die Art und die Schwere der Gefahr)

Hinweistext




(beschreibt die Gefahr und gibt Hinweise, wie sie vermieden werden kann)

Piktogramm und Signalwort	Bedeutung
Gefahr!	Gefahr von Personenschäden durch gefährliche elektrische Spannung Hinweis auf eine unmittelbar drohende Gefahr, die den Tod oder schwere Verletzungen zur Folge haben kann, wenn nicht die entsprechenden Maßnahmen getroffen werden.
Gefahr!	Gefahr von Personenschäden durch eine allgemeine Gefahrenquelle Hinweis auf eine unmittelbar drohende Gefahr, die den Tod oder schwere Verletzungen zur Folge haben kann, wenn nicht die entsprechenden Maßnahmen getroffen werden.
Stop!	Gefahr von Sachschäden Hinweis auf eine mögliche Gefahr, die Sachschäden zur Folge haben kann, wenn nicht die entsprechenden Maßnahmen getroffen werden.

1 Sicherheitshinweise


Verwendete Hinweise

Anwendungshinweise

Piktogramm und Signalwort	Bedeutung
 Hinweis!	Wichtiger Hinweis für die störungsfreie Funktion
 Tipp!	Nützlicher Tipp für die einfache Handhabung
	Verweis auf andere Dokumentation



Stop!

Die auf der Frontseite sichtbare Symbolik  weist auf elektronische Bauteile hin, die durch elektrostatische Entladung geschädigt oder zerstört werden können.

Treffen Sie vor dem Berühren des Moduls geeignete Maßnahmen zum Schutz der Bauteile.



Stop!

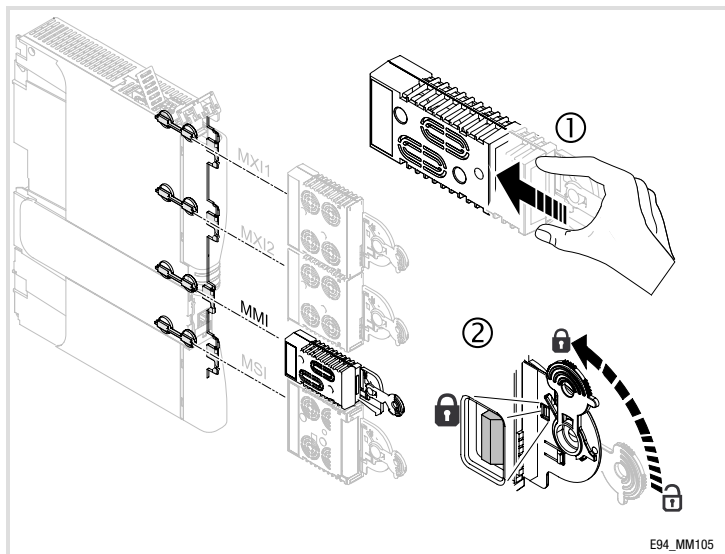
Montage/Demontage bei ausgeschalteter Versorgungsspannung durchführen, um elektronische Bauteile vor Beschädigung zu schützen.

Scope of supply

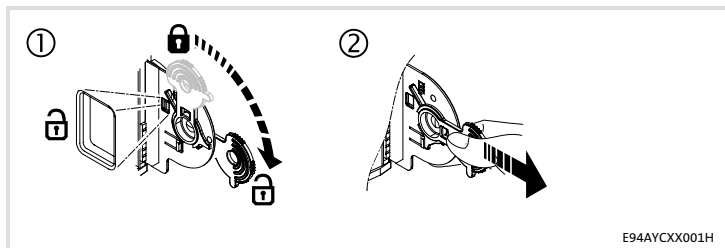
Pos.	Description
	MM330 memory module with front panel DIP switch (position "A") for setting the address and baud rate, order designation: E94AYM33
	Mounting Instructions

Mounting

Position the memory module in the MMI module receptacle:



Dismounting

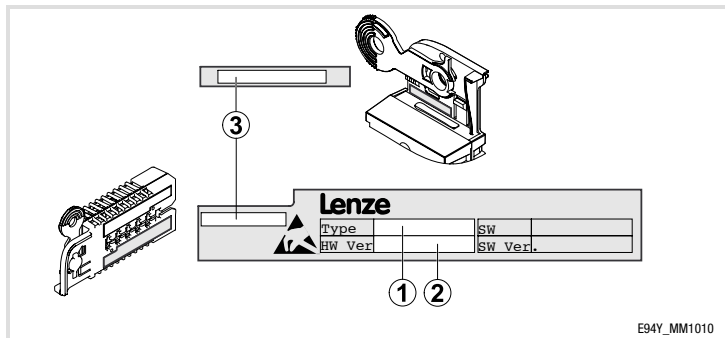


Validity information

These instructions are valid for

- ▶ E94AYM33 (MM330) memory modules as of version VA

Identification



Designation ③: **MM330**

①					②
E94	A	Y	M	33	VA

Product series

Device generation

Module identification: extension module

Module type: memory module

Design:

- 4 MB Flash
- DIP switch

License: Motion Control TopLevel

Hardware version

Application range

The communication module can be used together with the following standard devices (see nameplate):

Product series	Type designation	From hardware version	From software version
Servo Drives 9400	E94AxxExxxx	VB	01.50

Notes used

The following pictographs and signal words are used in this documentation to indicate dangers and important information:

Safety instructions

Structure of safety instructions:



Danger!

(characterises the type and severity of danger)

Note




(describes the danger and gives information about how to prevent dangerous situations)

Pictograph and signal word	Meaning
Danger!	Danger of personal injury through dangerous electrical voltage. Reference to an imminent danger that may result in death or serious personal injury if the corresponding measures are not taken.
Danger!	Danger of personal injury through a general source of danger. Reference to an imminent danger that may result in death or serious personal injury if the corresponding measures are not taken.
Stop!	Danger of property damage. Reference to a possible danger that may result in property damage if the corresponding measures are not taken.

1 Safety instructions


Notes used

Application notes

Pictograph and signal word	Meaning
 Note!	Important note to ensure troublefree operation
 Tip!	Useful tip for simple handling
	Reference to another documentation



Stop!

The  symbol visible at the front indicates the presence of electronic components which can be damaged or destroyed by electrostatic discharge.

Take appropriate measures to protect these components before touching the module!



Stop!

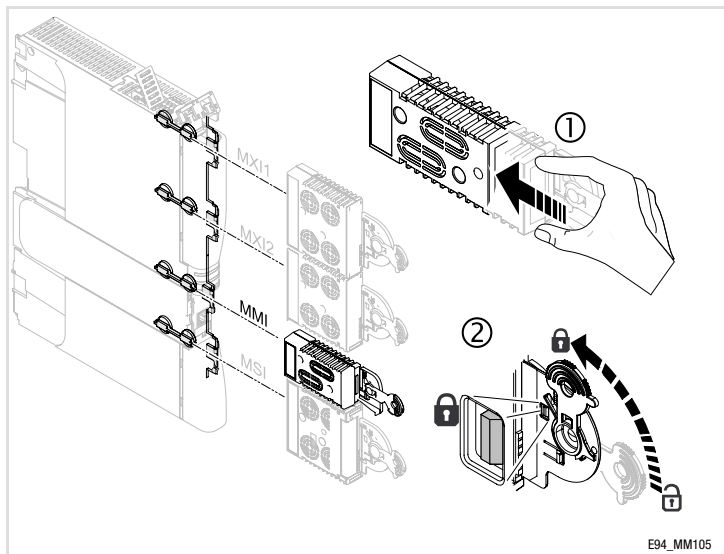
Before mounting/dismounting, switch off the supply voltage to prevent electronic modules from damage.

Équipement livré

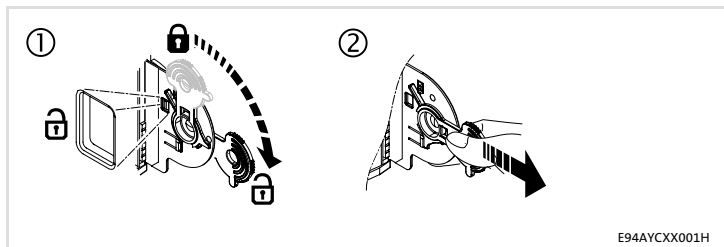
Pos.	Description
	Module de mémoire MM330 avec interrupteur DIP sur la face avant (position "A") pour réglage de l'adresse des abonnés et de la vitesse de transmission, référence de commande : E94AYM33
	Instructions de montage

Montage

Positionner le module de mémoire dans l'emplacement MMI :



Démontage

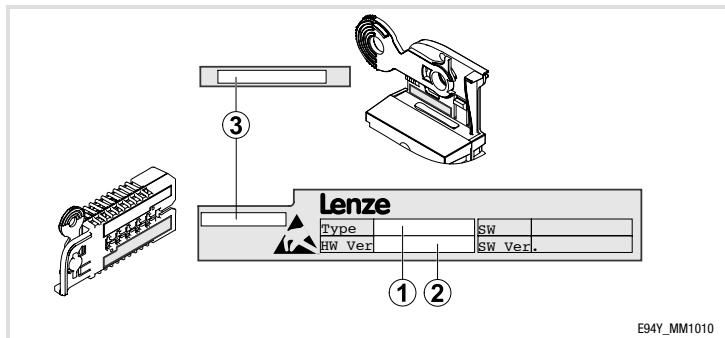


Informations relatives à la validité

Le présent document s'applique au produit suivant :

- aux modules de mémoire E94AYM33 (MM330) à partir de la version VA

Identification



Désignation ③: **MM330**

①					②
E94	A	Y	M	33	VA

Série d'appareils

Génération d'appareils

Identification module : module d'extension

Type de module : module de mémoire

Version :

- 4 Mo Flash
- Interrupteur DIP

Licence : Motion Control TopLevel

Version matérielle

Utilisation

Le module de communication est compatible avec les appareils de base suivants (voir plaque signalétique) :

Série de produits	Référence de commande	A partir de la version matérielle	A partir de la version logicielle
Servo Drives 9400	E94AxxExxxx	VB	01.50

Consignes utilisées

Pour indiquer des risques et des informations importantes, la présente documentation utilise les mots et symboles suivants :

Consignes de sécurité

Présentation des consignes de sécurité






Danger !

(Le pictogramme indique le type de risque.)

Explication




(L'explication décrit le risque et les moyens de l'éviter.)

Pictogramme et mot associé	Explication
 Danger !	Situation dangereuse pour les personnes en raison d'une tension électrique élevée Indication d'un danger imminent qui peut avoir pour conséquences des blessures mortelles ou très graves en cas de non-respect des consignes de sécurité correspondantes
 Danger !	Situation dangereuse pour les personnes en raison d'un danger d'ordre général Indication d'un danger imminent qui peut avoir pour conséquences des blessures mortelles ou très graves en cas de non-respect des consignes de sécurité correspondantes
 Stop !	Risques de dégâts matériels Indication d'un risque potentiel qui peut avoir pour conséquences des dégâts matériels en cas de non-respect des consignes de sécurité correspondantes

1 Consignes de sécurité


Consignes utilisées

Consignes d'utilisation

Pictogramme et mot associé	Explication
 Remarque importante !	Remarque importante pour assurer un fonctionnement correct
 Conseil !	Conseil utile pour faciliter la mise en oeuvre
	Référence à une autre documentation



Stop !

Le symbole  situé à l'avant sert à identifier les composants électroniques susceptibles d'être endommagés ou détruits par des décharges électrostatiques.

Prendre les mesures de protection adaptées avant toute manipulation du module !



Stop !

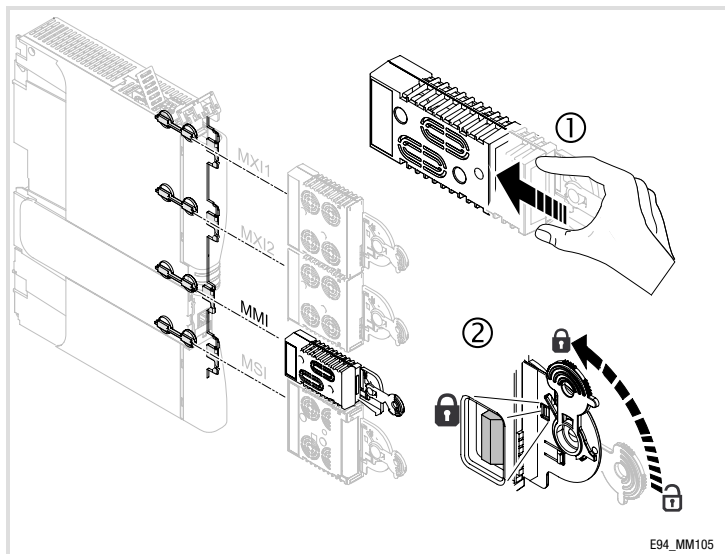
Procéder au montage/démontage hors tension pour éviter d'endommager les composants électroniques.

Contenido del suministro

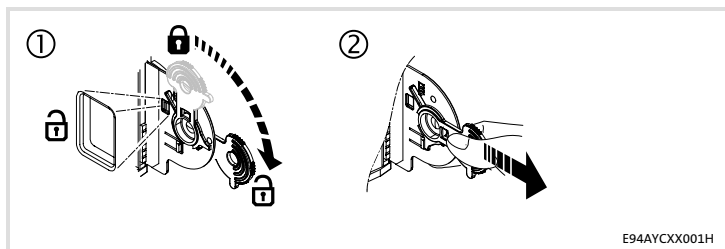
Pos.	Descripción
	Módulo de memoria MM330 con interruptor DIP frontal (posición "A") para la configuración de la dirección y velocidad de transmisión, Referencia para el pedido: E94AYM33
	Instrucciones para el montaje

Montaje

Posicione el módulo de memoria en la ranura para módulos MMI:



Desmontaje

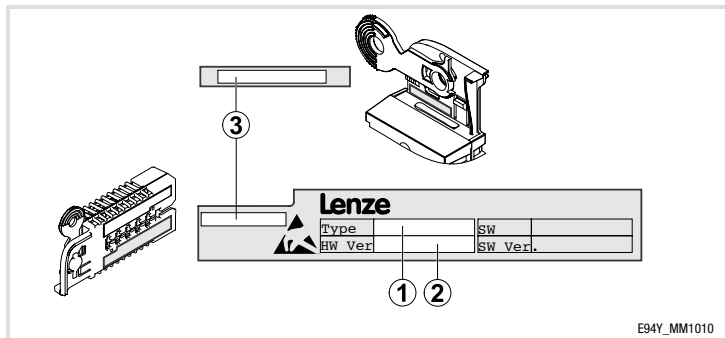


Vigencia de la información

Este manual es de aplicación para

► Módulos de memoria E94AYM33 (MM330) a partir de la versión VA

Identificación



E94_MM1010

Denominación ③: **MM330**

Serie de producto

Versión del equipo

Denominación del módulo: Módulo de ampliación

Tipo de módulo: Módulo de memoria

Ejecución:

- 4 MB Flash
- Interruptor DIP

Licencia: Motion Control TopLevel

Versión de hardware

①					②
E94	A	Y	M	33	VA

Posibilidades de uso

El uso del módulo de comunicaciones está permitido con los siguientes equipos básicos (véase placa de características):

Serie de productos	Denominación de tipo	a partir de la versión de hardware	a partir de la versión de software
Servo Drives 9400	E94AxxExxxx	VB	01.50

Indicaciones utilizadas

Para indicar peligros e información importante, se utilizan en esta documentación los siguientes términos indicativos y símbolos:

Instrucciones de seguridad

Estructura de las instrucciones de seguridad:






¡Peligro!




(indican el tipo y la gravedad del peligro)

Texto indicativo

(describe el peligro y da instrucciones para evitarlo)

Pictograma y término indicativo	Significado
 ¡Peligro!	Riesgo de daños personales por voltaje eléctrico Indica un peligro inminente que puede causar la muerte o lesiones graves si no se toman las medidas adecuadas.
 ¡Peligro!	Riesgo de daños personales por una fuente de riesgo general Indica un peligro inminente que puede causar la muerte o lesiones graves si no se toman las medidas adecuadas.
 ¡Alto!	Peligro de daños materiales Indica un posible riesgo que puede ocasionar daños materiales si no se toman las medidas adecuadas.


Instrucciones de uso

Pictograma y término indicativo	Significado
 ¡Aviso!	Nota importante para el funcionamiento sin fallos
 ¡Sugerencia!	Sugerencia útil para facilitar la operación
	Referencia a otra documentación

1 Instrucciones de seguridad



¡Alto!

Los símbolos  visibles en la cara frontal indican la existencia de piezas electrónicas que pueden resultar dañadas o estropeadas por descargas electrostáticas.

¡Antes de entrar en contacto con el módulo, asegúrese de tomar las medidas necesarias para proteger a esas piezas!



¡Alto!

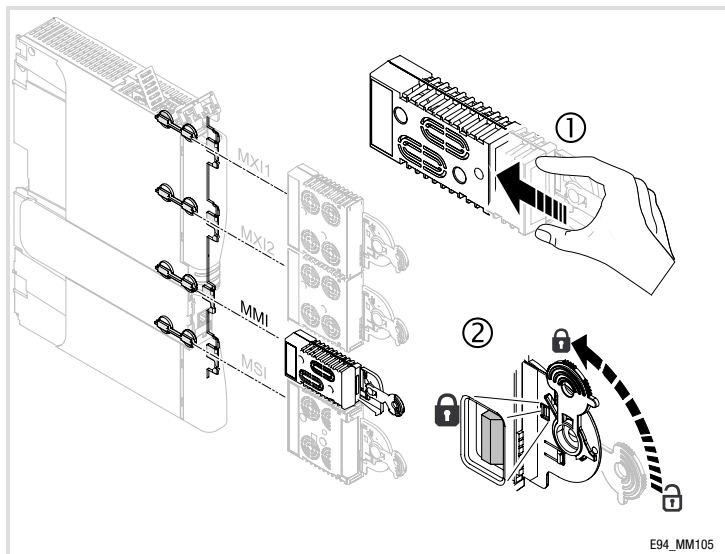
Realizar el montaje/desmontaje tras desconectar el voltaje de alimentación para proteger los componentes de un posible daño.

Oggetto della fornitura

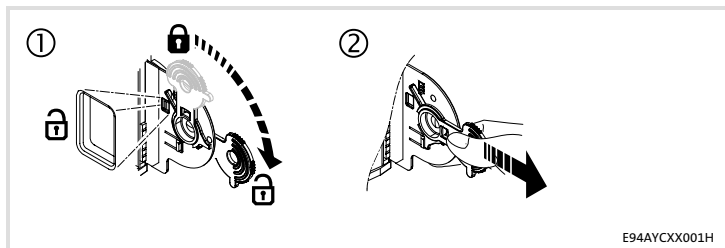
Pos.	Descrizione
	Modulo di memoria MM330 con DIP switch sul lato frontale (posizione "A") per l'impostazione di indirizzo e velocità di trasmissione, Denominazione per l'ordine: E94AYM33
	Istruzioni di montaggio

Montaggio

Inserire il modulo di memoria nello slot MMI:



Smontaggio

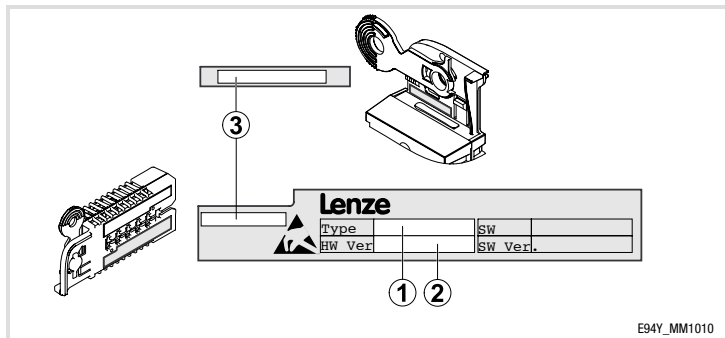


Informazioni sulla validità

La presente documentazione è valida per

- Moduli di memoria E94AYM33 (MM330) a partire dalla versione VA

Identificazione



Denominazione ③: **MM330**

①					②
E94	A	Y	M	33	VA

Serie prodotto

Versione

Identificazione modulo: modulo di espansione

Tipo di modulo: modulo di memoria

Esecuzione:

- Memoria Flash da 4 MB
- DIP switch

Licenza: Motion Control TopLevel

Versione hardware

Compatibilità

L'utilizzo del presente modulo di comunicazione è consentito con i seguenti moduli asse (v. targhetta):

Serie	Codice di identificazione	a partire dalla versione hardware	a partire dalla versione software
Servo Drives 9400	E94AxxExxxx	VB	01.50

Avvertenze utilizzate

Per segnalare pericoli ed informazioni importanti, nella presente documentazione sono riportati i seguenti simboli e parole di segnalazione:

Note di sicurezza

Struttura delle note di sicurezza:



Pericolo!

(indica il tipo e la gravità del pericolo)

Testo della nota

(descrive il pericolo e fornisce indicazioni su come può essere evitato)

Simbolo e parola di segnalazione	Significato
Pericolo!	Pericolo di danni alle persone dovuti a tensione elettrica Segnala una situazione di pericolo che può provocare morte o gravi lesioni se non vengono osservate le necessarie misure precauzionali.
Pericolo!	Pericolo di danni alle persone dovuti a una fonte generica di pericolo Segnala una situazione di pericolo che può provocare morte o gravi lesioni se non vengono osservate le necessarie misure precauzionali.
Stop!	Pericolo di danni materiali Segnala un possibile pericolo che può provocare danni materiali se non vengono osservate le necessarie misure precauzionali.


Note di utilizzo

Simbolo e parola di segnalazione	Significato
Avvertenza:	Avvertenza importante per assicurare un corretto funzionamento dell'apparecchiatura
Suggerimento:	Utile suggerimento per un più semplice utilizzo
	Rimando ad altra documentazione

1 Informazioni sulla sicurezza



Stop!

Il simbolo  presente sul pannello frontale segnala la presenza di componenti elettronici che possono venire danneggiati o distrutti da scariche elettrostatiche.

Prima di venire a contatto con il modulo, adottare misure idonee per proteggere tali componenti.



Stop!

Eeguire le operazioni di montaggio/smontaggio solo con l'alimentazione disinserita, per evitare di danneggiare i componenti elettronici.



© 03/2010

Lenze Automation GmbH
Hans-Lenze-Str. 1
D-31855 Aerzen
Germany



+49 (0)51 54 / 82-0



+49 (0)51 54 / 82 - 28 00




Lenze@Lenze.de





www.Lenze.com



Service Lenze Service GmbH
Breslauer Straße 3
D-32699 Extertal
Germany

 00 80 00 / 24 4 68 77 (24 h helpline)

 +49 (0)51 54 / 82-11 12

 Service@Lenze.de

EDK94AYM33 ■ 13284533 ■ DE/EN/FR/ES/IT ■ 2.1 ■ TD15

10 9 8 7 6 5 4 3 2 1