

SETRON, sezionatore sottocarico 3LD, interruttore principale, a 3 poli, Iu: 16 A, potenza in esercizio / per AC-23 A / con 400 V: 7,5 kW, custodia in materiale isolante per raccordo a vite metrico, comando rotativo, nero



Versione	
Marca del prodotto	SETRON
Denominazione del prodotto	Sezionatore sottocarico 3LD
Esecuzione del prodotto	Interruttore principale
Esecuzione della visualizzazione / per indicazione della posizione di commutazione Funzionamento manuale	1 ON - 0 OFF
dell'elemento di comando	Manopola corta
Esecuzione della maniglia	comando rotativo, nero
Esecuzione del comando di commutazione / Comando motorizzato	No

Dati tecnici generali	
Numero di poli	3
Numero di poli / Nota	N + PE
Tecnica costruttiva dell'apparecchio	incasso fisso
Tecnica costruttiva dell'interruttore	Montaggio in involucro di materiale isolante per pressacavo metrico
Grandezza costruttiva del sezionatore sottocarico	1
Durata di vita elettrica (cicli di manovra)	

• con AC-23 A / con 690 V	6 000
Valore I _{2t} / con interruttore chiuso / con 690 V / con combinazione interruttore + fusibile gG / max.	2,5 kA ² .s
Valore I _{2t} limitato / con interruttore chiuso / con 440 V / con combinazione interruttore + fusibile gG / max.	2,5 kA ² .s
Durata di vita meccanica (cicli di manovra) / tip.	100 000
Frequenza di commutazione / max.	50 1/h
Tipo del fusibile / secondo UL	RK5

Tensione

Tensione di isolamento / valore nominale	690 V
Tensione di tenuta a impulso / valore nominale	6 kV
Corrente di impiego / con AC / valore nominale	16 A
Tensione di impiego	
• con AC / a 50/60 Hz / valore nominale	690 V
• con AC / a 50/60 Hz / secondo UL 508 / valore nominale	600 V
Potenza attiva [hp] / con AC	
• con 480 V / secondo UL 508 / valore nominale	7,5
• con 600 V / secondo UL 508 / valore nominale	10

Classe di protezione

Grado di protezione IP	IP65
Grado di protezione NEMA	1, 4X, 12
Grado di protezione IP / lato frontale	IP65

Dissipazione

Potenza dissipata [W]	
• con valore nominale di corrente / con AC / in stato di funzionamento caldo / per ogni polo	0,5 W
• per ogni conduttore / tip.	0,5 W

Elettricità

Corrente di impiego	
• con AC-23 A / con 690 V / valore nominale	9 A
• con AC-23 A / con 400 V / valore nominale	16 A
• con AC-22 A / con 690 V / valore nominale	16 A
• con AC-21 / con 690 V / valore nominale	16 A
• con AC-21 A / con 240 V / valore nominale	16 A
• con AC-21 A / con 440 V / valore nominale	16 A
• con AC-22 A / con 240 V / valore nominale	16 A
• con AC-22 A / con 440 V / valore nominale	16 A
• con AC-23 A / con 240 V / valore nominale	16 A
• con AC-23 A / con 440 V / valore nominale	16 A
• con AC / secondo UL 508 / valore nominale	16 A

Corrente di impiego / del fusibile a monte / valore nominale	20 A
Corrente permanente / del fusibile a monte / secondo UL / valore nominale	50 A
Corrente di interruzione limitata / con interruttore chiuso	
• con 440 V / con combinazione interruttore + fusibile gG / max.	3 kA
• con 690 V / con combinazione interruttore + fusibile gG / max. ammissibile	3 kA
Corrente di breve durata ammissibile (I _{cw})	
• limitato a 1 s / valore nominale	340 A
• con 690 V / limitato a 1 s / valore nominale	340 A

Circuito principale

Frequenza di impiego	
• valore iniziale	50 Hz
• Valore finale	60 Hz
Potenza di impiego	
• con AC-23 A / con 240 V / valore nominale	4 kW
• con AC-23 A / con 400 V / a 50/60 Hz / valore nominale	7,5 kW
• con AC-23 A / con 400 V / valore nominale	7,5 kW
• con AC-23 A / con 440 V / valore nominale	7,5 kW
• con AC-23 A / con 690 V / valore nominale	7,5 kW
• con AC-3 / con 240 V / valore nominale	3 kW
• con AC-3 / con 400 V / valore nominale	5,5 kW
• con AC-3 / con 690 V / valore nominale	5,5 kW
Corrente di impiego / valore nominale	16 A

Circuito ausiliario

Numero dei contatti CO / per contatti ausiliari	0
Numero dei contatti NC / per contatti ausiliari	0
Numero dei contatti NO / per contatti ausiliari	0
Tensione di impiego / dei contatti ausiliari / con AC / max.	500 V
Corrente permanente / del contatto ausiliario / valore nominale	10 A
Tensione di isolamento / del blocchetto di contatti ausiliari / valore nominale	500 V

Opportunità

Idoneità all'impiego	
• Interruttore principale	Sì
• sezionatore sottocarico	Sì

- Interruttore di OFF DI EMERGENZA
- Interruttore di sicurezza
- interruttore per manutenzione/riparazione

No
Sì
Sì

Aspetto

Colore / dell'elemento di azionamento Nero

Dettagli

- Funzione del prodotto / bloccabile in posizione OFF

Sì

Numero di lucchetti / max.

3

Spessore dell'archetto / dei lucchetti / min.

4 mm

Spessore dell'archetto / dei lucchetti / max.

8 mm

Ampliamento del prodotto / opzionale

- Comando motorizzato
- Bobina a lancio di corrente

No

No

Cortocircuito

Corrente di breve durata ammissibile (SCCR) / con 600 V / secondo UL 508

5 kA

Corrente di cortocircuito condizionata / con protezione lato rete

- con 690 V / mediante fusibile gG / valore nominale

50 kA

Numero dei contatti NC collegabili / per contatti ausiliari / montabile / max.

3

Numero dei contatti NO collegabili / per contatti ausiliari / montabile / max.

5

Numero dei contatti CO collegabili / per contatti ausiliari / montabile / max.

0

Conessioni

Numero AWG / come sezione di conduttore collegabile codificata / filo rigido

- max.
- min.

10

18

Tipo di sezioni di conduttore collegabili / per conduttore in Cu

- filo rigido
- filo flessibile / con lavorazione dell'estremità del conduttore
- multifilare

1x (1...6mm²)

1x (1...4mm²)

1x (1..6mm²)

Tipo di sezioni di conduttore collegabili / per contatti ausiliari

- filo rigido

blocchetto di contatti ausiliari laterale 2x (0,75 ... 2,5mm²); 1x 4mm²; blocchetto di contatti ausiliari sul lato frontale 1x (0,75 ... 2,5mm²)

<ul style="list-style-type: none"> • filo flessibile / con lavorazione dell'estremità del conduttore • multifilare 	blocchetto di contatti ausiliari laterale 2x (0,75 ... 1,5mm ²), 1x 2,5mm ² ; blocchetto di contatti ausiliari sul lato frontale 1x 2,5mm ² blocchetto di contatti ausiliari laterale 2x (0,75 ... 2,5mm ²); 1x 4mm ² ; blocchetto di contatti ausiliari sul lato frontale 1x (0,75 ... 2,5mm ²)
Esecuzione del collegamento elettrico <ul style="list-style-type: none"> • per circuito principale • per contatti ausiliari 	morsetti serracavo morsetti di collegamento

Requisiti

Esecuzione della cartuccia fusibile <ul style="list-style-type: none"> • per protezione da cortocircuito del circuito principale / necessario • per protezione da cortocircuito dei blocchetti di contatti ausiliari / necessario 	fusibile gL/gG: 20 A fusibile gL/gG: 10 A
--	--

Progettazione meccanica

Altezza	152 mm
Larghezza	100 mm
Profondità	117 mm
Tipo di fissaggio	Apparecchio completo in custodia
Tipo di fissaggio <ul style="list-style-type: none"> • Montaggio frontale con fissaggio a 4 fori • Montaggio frontale con fissaggio centrale • montaggio su sbarre 	No Sì No
Peso netto	464 g

Condizioni ambientali

Temperatura ambiente / durante l'esercizio <ul style="list-style-type: none"> • min. • max. 	-25 °C 55 °C
Temperatura ambiente / durante l'immagazzinaggio / min.	-25 °C

Certificati

Codice di riferimento <ul style="list-style-type: none"> • secondo EN 61346-2 • secondo IEC 81346-2:2009 	S SF
---	---------

General Product Approval	Declaration of Conformity
--------------------------	---------------------------



CCC



CSA



UL



VDE

[Miscellaneous](#)



EG-Konf.

Test Certificates	Shipping Approval	other
-------------------	-------------------	-------

[Special Test Certificate](#)



LRS

[Environmental Conformations](#)

Ulteriori informazioni

Information- and Downloadcenter (Cataloghi, Opuscoli,...)

<http://www.siemens.com/lowvoltage/catalogs>

Industry Mall (sistema di ordinazione Online)

<https://mall.industry.siemens.com/mall/it/it/Catalog/product?mfb=3LD2064-0TB51>

Service&Support (Manuali, Certificati, Caratteristiche, FAQ, ...)

<https://support.industry.siemens.com/cs/ww/it/ps/3LD2064-0TB51>

Banca dati immagini (foto prodotto, disegni dimensionali 2D, modelli 3D, schemi delle connessioni, ...)

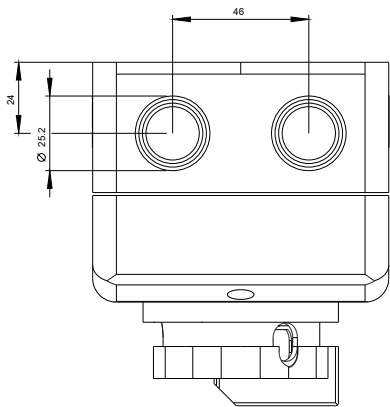
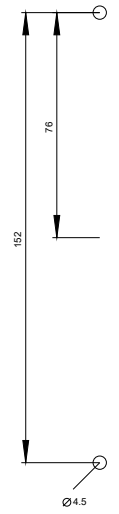
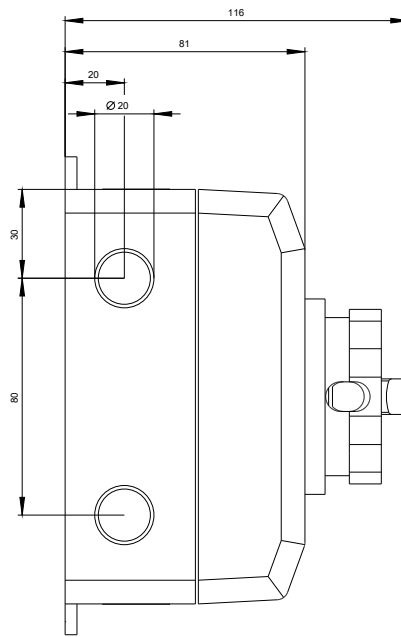
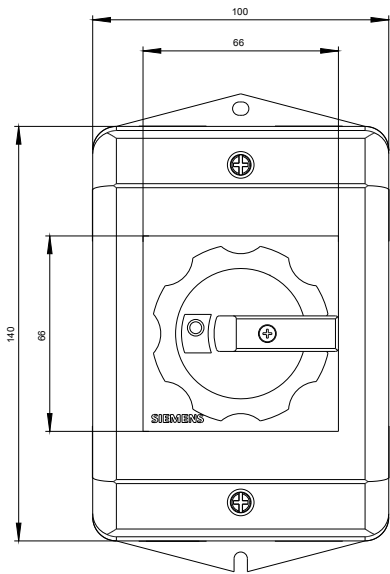
http://www.automation.siemens.com/bilddb/cax_en.aspx?mfb=3LD2064-0TB51

CAX-Online-Generator

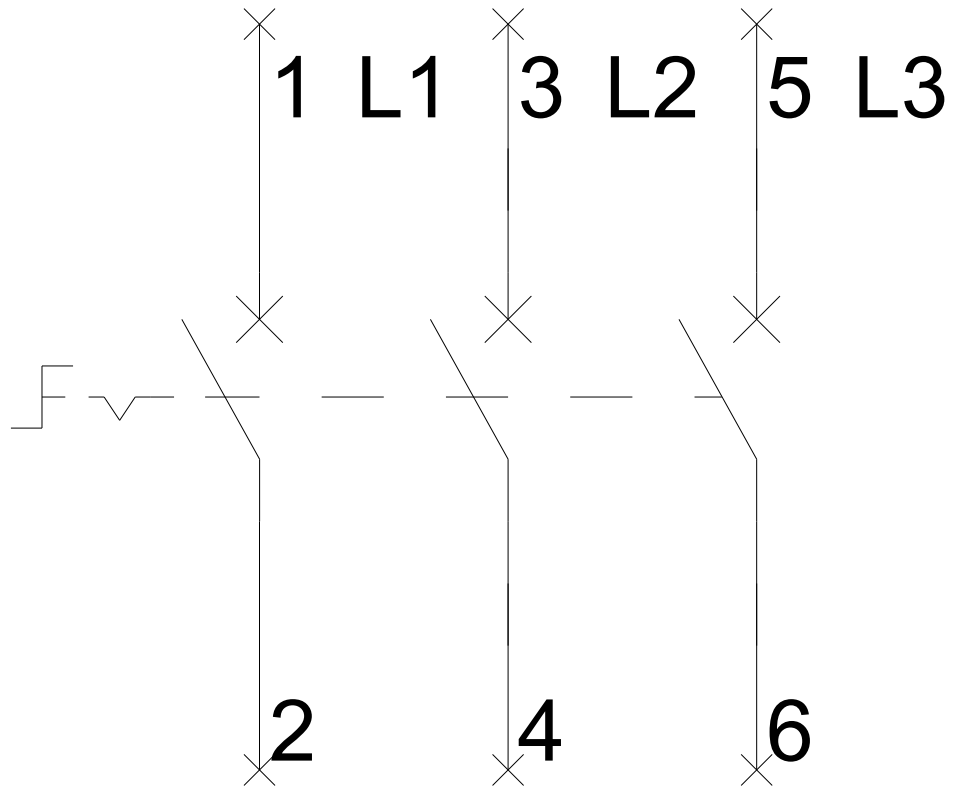
<http://www.siemens.com/cax>

Tender specifications

<http://www.siemens.com/specifications>



-Q1



-CI

