



DOS-1204-W

SICK
Sensor Intelligence.



Informazioni per l'ordine

Tipo	Cod. art.
DOS-1204-W	6007303

Ulteriori esecuzioni degli apparecchi e accessori → www.sick.com/



Dati tecnici in dettaglio

Dati tecnici

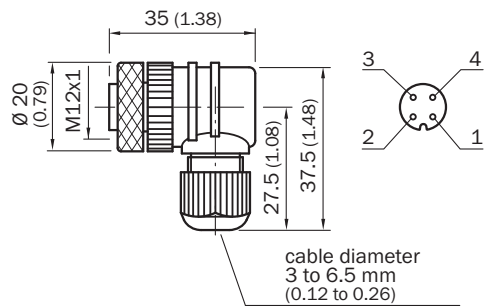
Gruppo di accessori	Connettori e cavi
Famiglia di accessori	Connettori a spina pronti per l'assemblaggio
Tipo di collegamento testa A	Connettore femmina, M12, 4 poli, angolato
Tipo di collegamento testa B	-
Tipo di connessione	Morsetti a vite
Materiale, connettore a spina	PBT
Colore, connettore a spina	Nero
Materiale, dado zigrinato	CuZn
Coppia di serraggio	0,6 Nm
Schermatura	Non schermata
Diametro cavo ammesso	3 mm ... 6,5 mm
Sezione conduttore consentita	≤ 0,75 mm ²
Tensione di misurazione	≤ 250 V
Capacità di condurre corrente	4 A
Omologazioni	UL
UL-File-Nr.	E335179
Grado di protezione	IP67
Descrizione	Testa A: connettore femmina, M12, 4 pin, angolato, non schermato, per alimentazione elettrica, per diametro cavo 3 mm ... 6,5 mm; testa B: -
Temperatura di esercizio	Testa -40 °C ... +85 °C

Classificazioni

ECl@ss 5.0	27279290
ECl@ss 5.1.4	27279290
ECl@ss 6.0	27279221
ECl@ss 6.2	27279221
ECl@ss 7.0	27440104
ECl@ss 8.0	27440104

ECI@ss 8.1	27440104
ECI@ss 9.0	27440102
ECI@ss 10.0	27440102
ECI@ss 11.0	27440102
ETIM 5.0	EC002635
ETIM 6.0	EC002635
ETIM 7.0	EC002635
UNSPSC 16.0901	39121421

Disegno quotato (Quote in mm)



SICK IN BREVE

SICK è una delle principali aziende produttrici di sensori e soluzioni per l'automazione industriale. Una gamma di prodotti e di servizi unica costituisce la base perfetta per il controllo affidabile ed efficiente dei processi per proteggere le persone da incidenti e per la prevenzione dei danni ambientali.

Abbiamo una vasta esperienza in svariati settori e ne conosciamo i processi e i requisiti. In questo modo con sensori intelligenti siamo in grado di fornire ai nostri clienti esattamente ciò di cui hanno bisogno. Nei centri applicativi in Europa, Asia e Nord America le soluzioni di sistema sono testate su misura e ottimizzate. Tutto questo ci rende dei fornitori e partner di sviluppo affidabili.

A completamento della nostra offerta, proponiamo servizi globali: i SICK LifeTime Services garantiscono la sicurezza e la produttività durante l'intero ciclo di vita della macchina.

Questo per noi è "Sensor Intelligence".

VICINO A VOI NEL MONDO:

Referenti e altre sedi → www.sick.com