

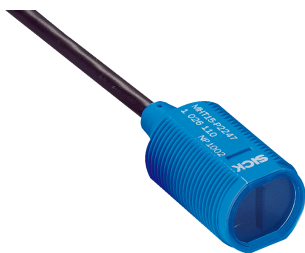


MHT15-P2347

MH15

FOTOCPELLULE CILINDRICHE

**SICK**  
Sensor Intelligence.



## Informazioni per l'ordine

Tipo	Cod. art.
MHT15-P2347	1026112

Ulteriori esecuzioni degli apparecchi e accessori → [www.sick.com/MH15](http://www.sick.com/MH15)

L'immagine potrebbe non corrispondere



## Dati tecnici in dettaglio

### Caratteristiche

<b>Tipologia di sensore / principio di rilevamento</b>	Sensore fotoelettrico energetico, energetico
<b>Dimensioni (L x H x P)</b>	18 mm x 18 mm x 35,8 mm
<b>Punto di emissione luminosa</b>	Cilindrico
<b>Lunghezza</b>	35,8 mm
<b>Diametro filettatura (Housing)</b>	M18 x 1
<b>Asse ottico</b>	Assiale
<b>Distanza max. di rilevamento</b>	10 mm ... 350 mm <sup>1)</sup>
<b>Distanza di rilevamento</b>	10 mm ... 250 mm
<b>Natura della luce</b>	Luce infrarossa
<b>Sorgente luminosa</b>	LED <sup>2)</sup>
<b>Dimensioni punto luminoso (distanza)</b>	Ø 50 mm (350 mm)
<b>Angolo d'irraggiamento</b>	Circa 4,5°
<b>Lunghezza d'onda:</b>	950 nm
<b>Impostazione</b>	Potenzimetro, 270° (Distanza di rilevamento)

<sup>1)</sup> Oggetto con il 90% di remissione (riferito al bianco standard, DIN 5033).

<sup>2)</sup> Durata media 100.000 h con T<sub>U</sub> = +25 °C.

### Caratteristiche meccaniche ed elettriche

<b>Tensione di alimentazione</b>	10 V DC ... 30 <sup>1)</sup>
----------------------------------	------------------------------

<sup>1)</sup> Valori limite.

<sup>2)</sup> U<sub>v</sub> Non può oltrepassare per eccesso o per difetto i valori di tolleranza.

<sup>3)</sup> Senza carico.

<sup>4)</sup> Durata segnale con carico ohmico.

<sup>5)</sup> Con rapporto chiaro/scuro 1:1.

<sup>6)</sup> Non deformare i cavi a temperature inferiori a 0 °C.

<sup>7)</sup> A = U<sub>v</sub> collegamenti protetti dall'inversione di polarità.

<sup>8)</sup> C = Soppressione impulsi di disturbo.

<sup>9)</sup> D = Uscite protette da sovracorrente e da cortocircuito.

<b>Ripple residuo</b>	$\leq 5 V_{pp}^{2)}$
<b>Consumo di corrente</b>	30 <sup>3)</sup>
<b>Uscita di commutazione</b>	PNP
<b>Tipo di commutazione</b>	Funzionamento light on
<b>Tensione di segnale PNP HIGH/LOW</b>	U <sub>v</sub> - (< 2,9 V) / ca. 0 V
<b>Corrente di uscita I<sub>max.</sub></b>	100
<b>Tempo di risposta</b>	$\leq 1,25 \text{ ms}^{4)}$
<b>Frequenza di commutazione</b>	400 Hz <sup>5)</sup>
<b>Tipo di collegamento</b>	Cavo, a 3 fili, 2 m <sup>6)</sup>
<b>Materiale cavo</b>	PVC
<b>Sezione conduttore</b>	0,14 mm <sup>2</sup>
<b>Diametro cavo</b>	Ø 3,7 mm
<b>Commutazioni di protezione</b>	A <sup>7)</sup> C <sup>8)</sup> D <sup>9)</sup>
<b>Classe di protezione</b>	III
<b>Peso</b>	90 g
<b>Materiale della custodia</b>	Plastica, ABS
<b>Materiale, ottica</b>	Plastica, PMMA
<b>Grado di protezione</b>	IP67 IP69K
<b>Temperatura ambiente di funzionamento</b>	-25 ... +55 °C
<b>Temperatura ambiente magazzino</b>	-25 ... +70 °C
<b>UL-File-Nr.</b>	NRKH.E189383 & NRKH7.E189383

<sup>1)</sup> Valori limite.

<sup>2)</sup> U<sub>v</sub> Non può oltrepassare per eccesso o per difetto i valori di tolleranza.

<sup>3)</sup> Senza carico.

<sup>4)</sup> Durata segnale con carico ohmico.

<sup>5)</sup> Con rapporto chiaro/scuro 1:1.

<sup>6)</sup> Non deformare i cavi a temperature inferiori a 0 °C.

<sup>7)</sup> A = U<sub>v</sub> collegamenti protetti dall'inversione di polarità.

<sup>8)</sup> C = Soppressione impulsi di disturbo.

<sup>9)</sup> D = Uscite protette da sovracorrente e da cortocircuito.

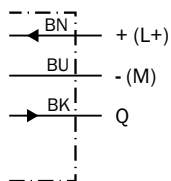
## Classificazioni

<b>ECl@ss 5.0</b>	27270904
<b>ECl@ss 5.1.4</b>	27270904
<b>ECl@ss 6.0</b>	27270904
<b>ECl@ss 6.2</b>	27270904
<b>ECl@ss 7.0</b>	27270904
<b>ECl@ss 8.0</b>	27270904
<b>ECl@ss 8.1</b>	27270904
<b>ECl@ss 9.0</b>	27270904
<b>ECl@ss 10.0</b>	27270904

<b>ECI@ss 11.0</b>	27270904
<b>ETIM 5.0</b>	EC002719
<b>ETIM 6.0</b>	EC002719
<b>ETIM 7.0</b>	EC002719
<b>UNSPSC 16.0901</b>	39121528

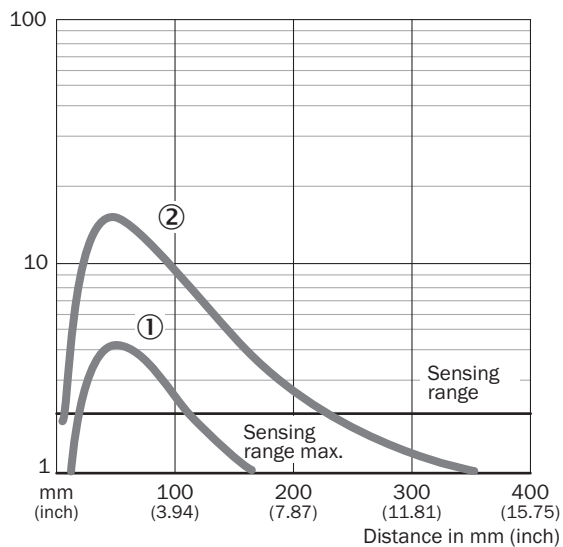
### Schema di allacciamento

Cd-043



### Curva caratteristica

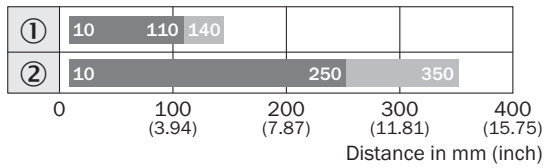
MHT15V, 350 mm



- ① Distanza di commutazione su grigio, 18% remissione
- ② Distanza di commutazione su bianco, 90% remissione

## Diagramma distanza di commutazione

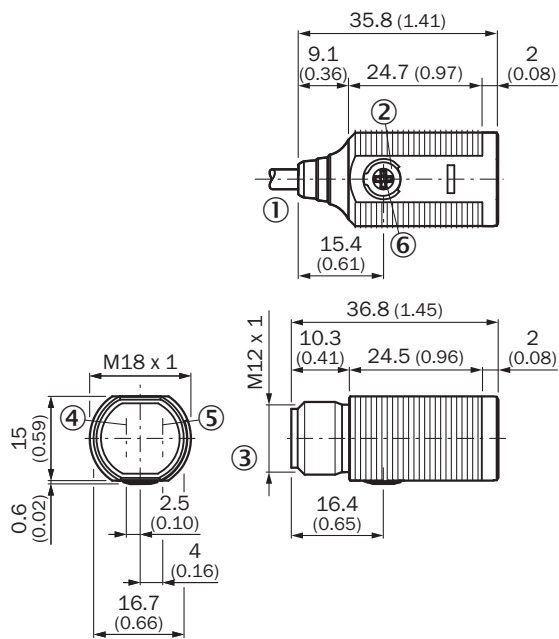
MHT15V, 350 mm



■ Sensing range    ■ Sensing range max.

- ① Distanza di commutazione su grigio, 18% remissione
- ② Distanza di commutazione su bianco, 90% remissione

## Disegno quotato (Quote in mm)



- ① Cavo di collegamento 2 m
- ② Impostazione della sensibilità 270°
- ③ Indicatore LED giallo,-accesso fisso: ricezione luce > fattore di riserva 1,3- lampeggiante: Ricezione luce < fattore di riserva 1,3 ma > soglia di commutazione 1
- ④ Connettore maschio dispositivo M12, 3 poli

## Accessori consigliati

Ulteriori esecuzioni degli apparecchi e accessori → [www.sick.com/MH15](http://www.sick.com/MH15)

	Breve descrizione	Tipo	Cod. art.
<b>Connettori e cavi</b>			
	Testa A: Connettore maschio, M8, 3 poli, diritta Testa B: - Cavo: non schermato	STE-0803-G	6037322

## SICK IN BREVE

SICK è una delle principali aziende produttrici di sensori e soluzioni per l'automazione industriale. Una gamma di prodotti e di servizi unica costituisce la base perfetta per il controllo affidabile ed efficiente dei processi per proteggere le persone da incidenti e per la prevenzione dei danni ambientali.

Abbiamo una vasta esperienza in svariati settori e ne conosciamo i processi e i requisiti. In questo modo con sensori intelligenti siamo in grado di fornire ai nostri clienti esattamente ciò di cui hanno bisogno. Nei centri applicativi in Europa, Asia e Nord America le soluzioni di sistema sono testate su misura e ottimizzate. Tutto questo ci rende dei fornitori e partner di sviluppo affidabili.

A completamento della nostra offerta, proponiamo servizi globali: i SICK LifeTime Services garantiscono la sicurezza e la produttività durante l'intero ciclo di vita della macchina.

Questo per noi è "Sensor Intelligence".

## VICINO A VOI NEL MONDO:

Referenti e altre sedi → [www.sick.com](http://www.sick.com)