



WT30-11

**SICK**  
Sensor Intelligence.



L'immagine potrebbe non corrispondere



## Informazioni per l'ordine

Tipo	Cod. art.
WT30-11	1004489

Ulteriori esecuzioni degli apparecchi e accessori → [www.sick.com/](http://www.sick.com/)

## Dati tecnici in dettaglio

### Caratteristiche

<b>Tipologia di sensore / principio di rilevamento</b>	Sensore fotoelettrico energetico, Soppressione dello sfondo (BGS)
<b>Dimensioni (L x H x P)</b>	36 mm x 85 mm x 72 mm
<b>Punto di emissione luminosa</b>	A forma di parallelepipedo
<b>Distanza max. di rilevamento</b>	15 mm ... 100 mm <sup>1)</sup>
<b>Distanza di rilevamento</b>	≥ 15 mm
<b>Natura della luce</b>	Luce rossa visibile
<b>Sorgente luminosa</b>	LED
<b>Impostazione</b>	Potenzimetro Potenzimetro

<sup>1)</sup> Oggetto con il 90% di remissione (riferito al bianco standard, DIN 5033).

### Caratteristiche meccaniche ed elettriche

<b>Tensione di alimentazione</b>	10 V DC ... 30 V DC
<b>Ripple residuo</b>	< 10 V <sub>pp</sub>
<b>Consumo di corrente</b>	80 mA <sup>1)</sup>
<b>Tipo di commutazione</b>	Funzionamento light on/dark on
<b>Tempo di risposta</b>	≤ 15 ms <sup>2)</sup>
<b>Tipo di collegamento</b>	Morsetti, PG9
<b>Materiale della custodia</b>	Materiale plastico, Plastica rinforzata con vetro
<b>Materiale, ottica</b>	Materiale plastico, PMMA
<b>Grado di protezione</b>	IP65
<b>Temperatura ambiente di funzionamento</b>	-25 °C ... +55 °C
<b>Temperatura ambiente magazzino</b>	-40 °C ... +80 °C

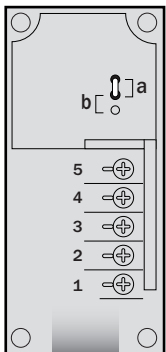
<sup>1)</sup> Senza carico.

<sup>2)</sup> Durata segnale con carico ohmico.

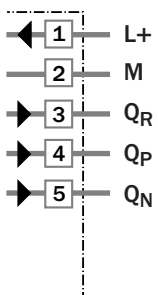
## Classificazioni

<b>ECI@ss 5.0</b>	27270904
<b>ECI@ss 5.1.4</b>	27270904
<b>ECI@ss 6.0</b>	27270904
<b>ECI@ss 6.2</b>	27270904
<b>ECI@ss 7.0</b>	27270904
<b>ECI@ss 8.0</b>	27270904
<b>ECI@ss 8.1</b>	27270904
<b>ECI@ss 9.0</b>	27270904
<b>ETIM 5.0</b>	EC002719
<b>ETIM 6.0</b>	EC002719
<b>UNSPSC 16.0901</b>	39121528

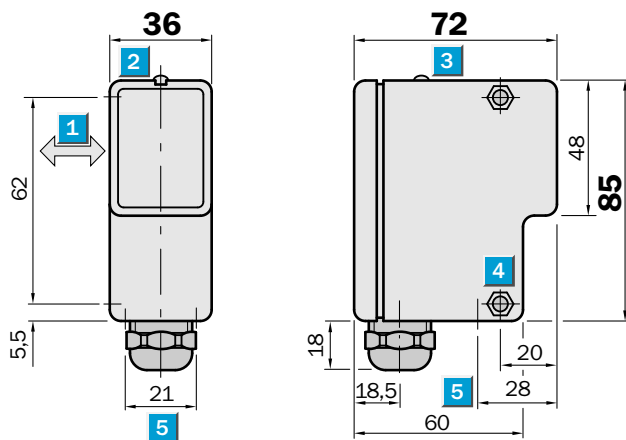
## Possibilità di regolazione



## Schema di allacciamento



Disegno quotato (Quote in mm)



- ① Direzione preferenziale dell'oggetto
- ② Fessura di ispezione
- ③ Spia funzione
- ④ Foro di fissaggio, bilaterale con gola per dado esagonale M 5
- ⑤ Filettatura di fissaggio M5, 5,5 mm profondità

## SICK IN BREVE

SICK è una delle principali aziende produttrici di sensori e soluzioni per l'automazione industriale. Una gamma di prodotti e di servizi unica costituisce la base perfetta per il controllo affidabile ed efficiente dei processi per proteggere le persone da incidenti e per la prevenzione dei danni ambientali.

Abbiamo una vasta esperienza in svariati settori e ne conosciamo i processi e i requisiti. In questo modo con sensori intelligenti siamo in grado di fornire ai nostri clienti esattamente ciò di cui hanno bisogno. Nei centri applicativi in Europa, Asia e Nord America le soluzioni di sistema sono testate su misura e ottimizzate. Tutto questo ci rende dei fornitori e partner di sviluppo affidabili.

A completamento della nostra offerta, proponiamo servizi globali: i SICK LifeTime Services garantiscono la sicurezza e la produttività durante l'intero ciclo di vita della macchina.

Questo per noi è "Sensor Intelligence".

## VICINO A VOI NEL MONDO:

Referenti e altre sedi → [www.sick.com](http://www.sick.com)