



M20S-03140A122, M20E-03140A122

M2000 Standard

BARRIERE DI SICUREZZA MULTIRAGGIO

SICK
Sensor Intelligence.



L'immagine potrebbe non corrispondere



Informazioni per l'ordine

Parte di sistema	Tipo	Cod. art.
Emittitore	M20S-03140A122	1018188
Ricevitore	M20E-03140A122	1018189

Indicazioni importanti: 1) Concerne l'installazione come pezzo di ricambio: questo dispositivo di tipo 2 può essere utilizzato come pezzo di ricambio per dispositivi identici PL d/SIL2 ai sensi dell'articolo 1, paragrafo (2a) della Direttiva Macchine 2006/42/CE solo se la macchina sia entrata in commercio prima del 10.05.2015. Allegate questa nota alla vostra documentazione macchina. In caso di vendita successiva si deve far pervenire questa nota all'acquirente. 2.) Concerne l'installazione sulle macchine nuove: l'installazione di questo dispositivo di tipo 2 è ammessa su macchine nuove a partire dal 10.05.2015 solo fino a PL c/SIL 1. Questo in base al cambiamento della norma EN/IEC 61496-1.

Ulteriori esecuzioni degli apparecchi e accessori → www.sick.com/M2000_Standard

Dati tecnici in dettaglio

Caratteristiche

Distanza di lavoro	0 m ... 25 m, configurabile
Piccole distanze operative	0 m ... 6 m
Grandi distanze operative	2 m ... 25 m
Numero di raggi	3
Distanza tra i raggi ovvero risoluzione	400 mm
Tempo di risposta	8 ms
Sincronizzazione	Sincronizzazione ottica

Grandezze caratteristiche relativamente alle tecniche di sicurezza

Tipo	Tipo 2 (IEC 61496-1)
Livello d'integrità di sicurezza	SIL1 (IEC 61508) SILCL1 (EN 62061)
Categoria	Categoria 2 (EN ISO 13849)
Frequenza dei test (test interno)	13 /s (EN ISO 13849) ¹⁾
Velocità di richiesta max.	≤ 8 min ⁻¹ (EN ISO 13849) ²⁾
Performance Level	PL c (EN ISO 13849)
PFH_D (probabilità media di un malfunzionamento pericoloso all'ora)	6,6 x 10 ⁻⁹ (EN ISO 13849)
T_M (durata di utilizzo)	20 anni (EN ISO 13849)
Stato sicuro in caso di anomalie	Almeno un OSSD si trova nello stato OFF.

¹⁾ Test interno. Quando si esegue un test esterno non si può superare la frequenza dei test.

²⁾ Tra due richieste di reazione di sicurezza del dispositivo si devono eseguire almeno 100 test interni o esterni.

Funzioni

	Funzioni	Stato di fornitura
Codifica dei raggi	✓	Non codificato
Controllo di protezione (EDM)	✓	

	Funzioni	Stato di fornitura
Distanza operativa configurabile	✓	

Interfacce

Collegamenti del sistema	Connettore maschio M12, 8 poli
Lunghezza del cavo consentita	15 m ¹⁾
Sezione conduttore consentita	≥ 0,25 mm ²
Tipo di configurazione	Tramite cavo di collegamento
Elementi di visualizzazione	LEDs Visualizzazione a 7 segmenti
Bus di campo, rete industriale	
Integrazione attraverso la centralina di sicurezza Flexi Soft	CANopen ²⁾ DeviceNet™ EtherCAT® EtherNet/IP™ Modbus TCP PROFIBUS DP PROFINET

¹⁾ In funzione di carico, alimentatore e sezione del conduttore. Attenersi rigorosamente ai dati tecnici indicati.

²⁾ Per ulteriori informazioni su Flexi Soft -> www.sick.com/Flexi_Soft.

Dati elettrici

	Emettitore	Ricevitore
Classe di protezione	III (IEC 61140)	
Tensione di alimentazione U_V	24 V DC (19,2 V DC ... 28,8 V DC) ¹⁾	
Consumo energetico	≤ 3,7 W (DC)	≤ 5 W (DC)
Uscite di sicurezza (OSSD)		2 semiconduttori PNP, protezione da cortocircuito, controllo di corto trasversale ²⁾
Stato ON, tensione di commutazione HIGH		24 V DC (U _V - 2,25 V DC ... U _V)
Stato OFF, tensione di commutazione LOW		≤ 1 V DC
Portata di corrente delle uscite di commutazione		≤ 500 mA

¹⁾ L'alimentazione elettrica esterna di tensione deve compensare una breve mancanza di rete fino a 20 ms in conformità a EN 60204-1. Alimentatori idonei possono essere ordinati presso SICK come accessori.

²⁾ Vale per tensioni nell'intervallo compreso fra -30 V e +30 V.

Dati meccanici

Dimensioni	Vedere disegno quotato
Sezione dell'involucro	48 mm x 40 mm

Dati ambientali

Grado di protezione	IP65 (EN 60529)
Temperatura ambiente di funzionamento	0 °C ... +55 °C
Temperatura di stoccaggio	-25 °C ... +70 °C
Umidità dell'aria	15 % ... 95 %, senza condensa
Resistenza alle vibrazioni	5 g, 10 Hz ... 55 Hz (IEC 60068-2-6)
Resistenza agli urti	10 g, 16 ms (IEC 60068-2-29)

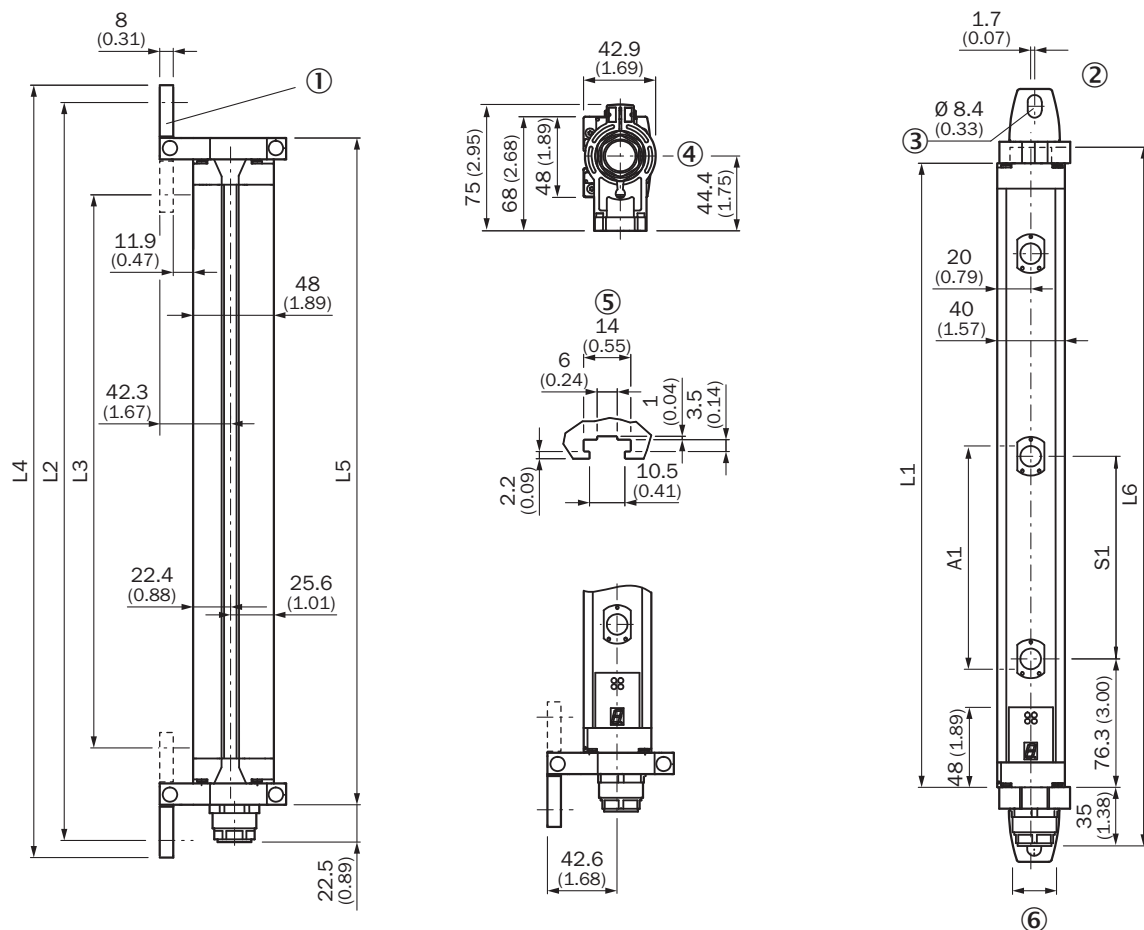
Ulteriori dati

Lunghezza d'onda:	950 nm
--------------------------	--------

Classificazioni

ECl@ss 5.0	27272703
ECl@ss 5.1.4	27272703
ECl@ss 6.0	27272703
ECl@ss 6.2	27272703
ECl@ss 7.0	27272703
ECl@ss 8.0	27272703
ECl@ss 8.1	27272703
ECl@ss 9.0	27272703
ECl@ss 10.0	27272703
ECl@ss 11.0	27272703
ETIM 5.0	EC001832
ETIM 6.0	EC001832
ETIM 7.0	EC001832
UNSPSC 16.0901	46171620

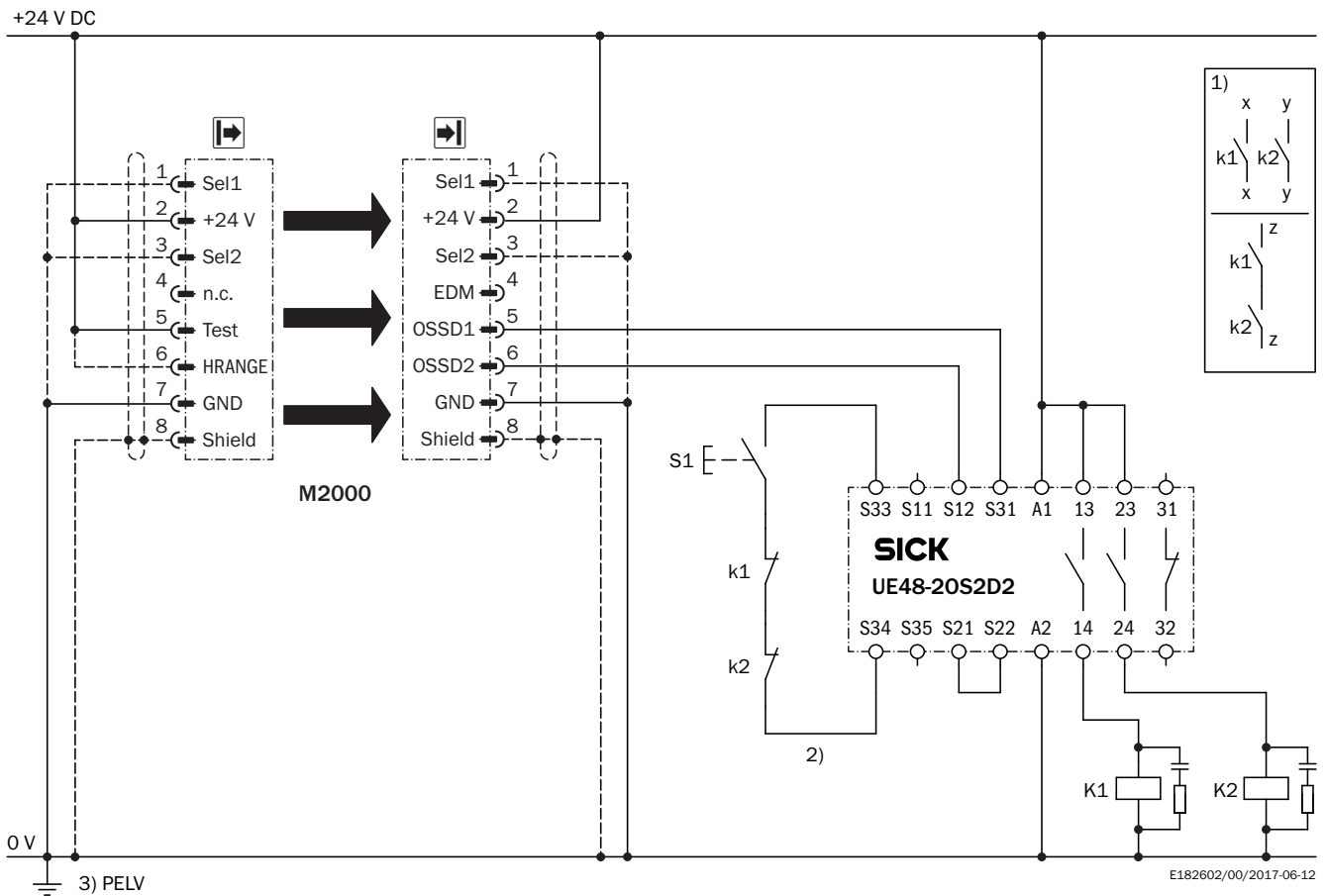
Disegno quotato (Quote in mm)



			L1	L2	L3	L4	L5	L6
2	500	-	630	697	588	718	655	675
3	400	-	931	998	888	1.019	956	976
4	300	-	1.031	1.098	989	1.119	1.056	1.076
6	-	170	916	983	874	1.004	941	960
7	-	170	1.073	1.140	1.031	1.161	1.098	1.118
8	-	116	851	919	809	939	877	896
8	-	170	1.231	1.298	1.189	1.319	1.256	1.275
9	-	170	1.388	1.455	1.346	1.476	1.413	1.433








Esempio di commutazione

M2000 Standard con collegamento di sistema a 8 poli a UE48-20S, con bloccaggio di riavvio e controllo dei relè



Accessori consigliati

Ulteriori esecuzioni degli apparecchi e accessori → www.sick.com/M2000_Standard

	Breve descrizione	Tipo	Cod. art.
Angolari e piastre di fissaggio			
	4 pezzo, Kit di fissaggio 1, angolare di supporto, rigido, forma a L, incluse viti di fissaggio e rondelle	BEF-3WNGBAST4	7021352
Supporti di bloccaggio e di allineamento			
	4 pezzo, Kit di fissaggio 6, supporto laterale, orientabile, Pressogetto di zinco	BEF-1SHABAZN4	2019506
	4 pezzo, Supporto Omega, orientabile, fissabile con una sola vite, per fissaggio su swivel mount	BEF-2SMMEAAL4	2044847
	4 pezzo, Kit di fissaggio 2, orientabile, swivel mount, Poliammide PA6	BEF-2SMMEAKU4	2019659
Ausili di direzione			
	Ausilio di direzione laser per diversi sensori, classe laser 2 (IEC 60825): non guardare nel raggio!	AR60	1015741
	Adattatore AR60 per sezione dell'involucro 48 mm x 40 mm	Adattatore AR60/ 48x40	4032461
	Adattatore AR60 per sezione dell'involucro 48 mm x 40 mm in colonna per dispositivi PU3H	Adattatore AR60/ 48x40/ PU3H	4056731

SICK IN BREVE

SICK è una delle principali aziende produttrici di sensori e soluzioni per l'automazione industriale. Una gamma di prodotti e di servizi unica costituisce la base perfetta per il controllo affidabile ed efficiente dei processi per proteggere le persone da incidenti e per la prevenzione dei danni ambientali.

Abbiamo una vasta esperienza in svariati settori e ne conosciamo i processi e i requisiti. In questo modo con sensori intelligenti siamo in grado di fornire ai nostri clienti esattamente ciò di cui hanno bisogno. Nei centri applicativi in Europa, Asia e Nord America le soluzioni di sistema sono testate su misura e ottimizzate. Tutto questo ci rende dei fornitori e partner di sviluppo affidabili.

A completamento della nostra offerta, proponiamo servizi globali: i SICK LifeTime Services garantiscono la sicurezza e la produttività durante l'intero ciclo di vita della macchina.

Questo per noi è "Sensor Intelligence".

VICINO A VOI NEL MONDO:

Referenti e altre sedi → www.sick.com