



i15-MP0123 Lock

i15 Lock

DISPOSITIVI DI RITENUTA

SICK
Sensor Intelligence.



Attuatore non in dotazione



Informazioni per l'ordine

Tipo	Cod. art.
i15-MP0123 Lock	6034026

L'attuatore deve essere ordinato separatamente. Per i dettagli vedere la sezione "accessori".

Ulteriori esecuzioni degli apparecchi e accessori → www.sick.com/i15_Lock

Dati tecnici in dettaglio

Caratteristiche

Principio del sensore	Elettromeccanico
Principio d'interblocco	Corrente di riposo
Numero contatto positivo normalmente chiuso monitoraggio del meccanismo di ritenuta	1
Numero N/O monitoraggio del meccanismo di ritenuta	0
Numero dei contatti ad apertura forzata per la sorveglianza della porta	2
Numero dei contatti normalmente aperti per la sorveglianza della porta	0
Numero dei contatti normalmente chiusi per la sorveglianza della porta	0
Forza di ritenuta F_{max}	1.000 N (EN ISO 14119)
Forza di ritenuta F_{zh}	700 N (EN ISO 14119)
Forza di azionamento	≥ 35 N
Frequenza di azionamento	≤ 7.000 /h
Direzioni della forza agente	4
Velocità di azionamento	≤ 20 m/min

Grandezze caratteristiche relativamente alle tecniche di sicurezza

Valore B_{10d}	2×10^6 cicli di commutazione (con carico minimo)
Tipo di struttura	Tipo di struttura 2 (EN ISO 14119)
Livello di codifica dell'attuatore	Limitato livello di codifica (EN ISO 14119)
Stato sicuro in caso di anomalie	L'interruttore non dispone di un sistema interno di identificazione degli errori e, in caso di errore, non è in grado di assumere uno stato di sicurezza. L'identificazione degli errori avviene mediante l'unità logica di sicurezza collegata.

Funzioni

Collegamento in serie sicuro	No
-------------------------------------	----

Interfacce

Tipo di collegamento	Passacavo, 1 x M20
Sezione conduttore	0,34 mm ² ... 1,5 mm ²

Dati elettrici

Grado di sporco	3
Principio di commutazione	Organo di comando a scatto lento
Categoria di utilizzazione	AC-15/DC-13 (IEC 60947-5-1)
Corrente nominale di esercizio (tensione)	4 A (230 V AC) 4 A (24 V DC)
Tensione di isolamento U_i	250 V
Tensione di tenuta ad impulso U_{imp}	2.500 V
Tipo di uscita	Contatti elettromeccanici
Consumo energetico	≤ 6 W
Protezione anti-cortocircuito	4 A gG
Tensione di commutazione	≥ 12 V DC
Corrente di commutazione (tensione di commutazione)	≥ 1 mA (24 V DC)
Tensione magnetica d'esercizio	(20,4 V DC ... 26,4 V DC)
Tempo di accensione magnete	100 %
Principio d'interblocco	Corrente di riposo

Dati meccanici

Peso	0,45 kg
Materiale della custodia	Termoplastico, rinforzato in fibra di vetro
Materiale della testa dell'attuatore	Plastica
Durata meccanica	2 x 10 ⁶ cicli di commutazione

Dati ambientali

Grado di protezione	IP67
Temperatura ambiente di funzionamento	-20 °C ... +55 °C
Temperatura di stoccaggio	-20 °C ... +55 °C

Classificazioni

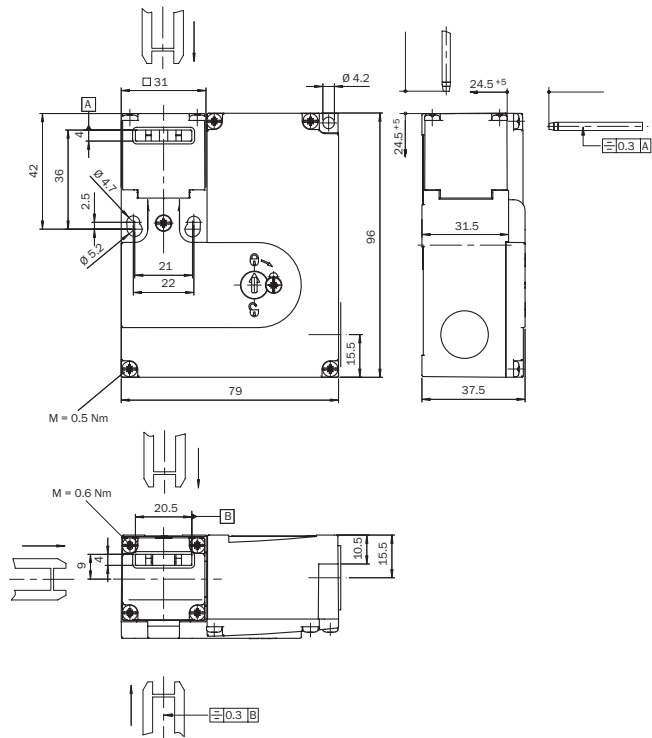
ECl@ss 5.0	27272603
ECl@ss 5.1.4	27272603
ECl@ss 6.0	27272603
ECl@ss 6.2	27272603
ECl@ss 7.0	27272603
ECl@ss 8.0	27272603
ECl@ss 8.1	27272603
ECl@ss 9.0	27272603
ECl@ss 10.0	27272603
ECl@ss 11.0	27272603
ETIM 5.0	EC002593

i15-MP0123 Lock | i15 Lock

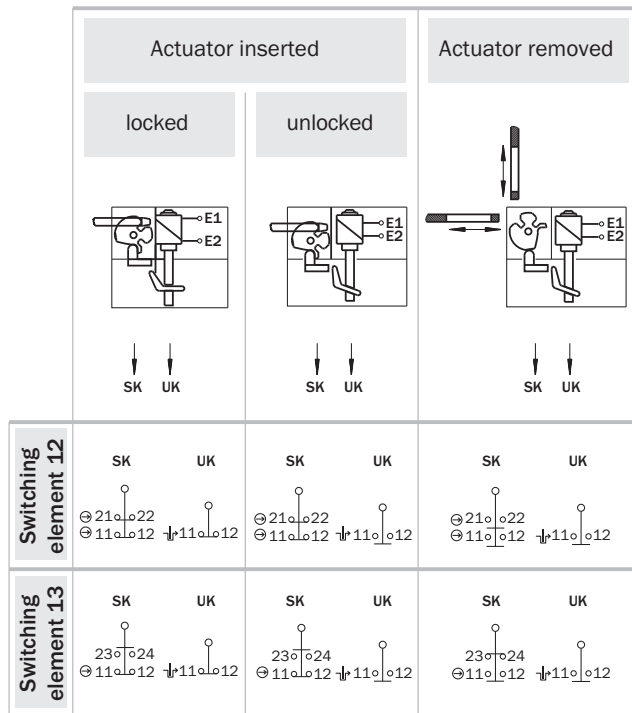
DISPOSITIVI DI RITENUTA

ETIM 6.0	EC002593
ETIM 7.0	EC002593
UNSPSC 16.0901	39122205

Disegno quotato (Quote in mm)



Elementi di commutazione



⇩ Positive action N/C locking monitoring contact
⊖ Positive action N/C door monitoring contact

UK: Locking monitoring contacts

SK: Door monitoring contacts

Switching element 12:

- 1 positive action N/C contact (Locking monitoring)
- 2 positive action N/C contacts (Door monitoring)

Switching element 13:

- 1 positive action N/C contact (Locking monitoring)
- 1 positive action N/C contact + 1 N/O contact (Door monitoring)

SICK IN BREVE

SICK è una delle principali aziende produttrici di sensori e soluzioni per l'automazione industriale. Una gamma di prodotti e di servizi unica costituisce la base perfetta per il controllo affidabile ed efficiente dei processi per proteggere le persone da incidenti e per la prevenzione dei danni ambientali.

Abbiamo una vasta esperienza in svariati settori e ne conosciamo i processi e i requisiti. In questo modo con sensori intelligenti siamo in grado di fornire ai nostri clienti esattamente ciò di cui hanno bisogno. Nei centri applicativi in Europa, Asia e Nord America le soluzioni di sistema sono testate su misura e ottimizzate. Tutto questo ci rende dei fornitori e partner di sviluppo affidabili.

A completamento della nostra offerta, proponiamo servizi globali: i SICK LifeTime Services garantiscono la sicurezza e la produttività durante l'intero ciclo di vita della macchina.

Questo per noi è "Sensor Intelligence".

VICINO A VOI NEL MONDO:

Referenti e altre sedi → www.sick.com