



# RE23-SAC

RE2

INTERRUTTORI DI SICUREZZA SENZA CONTATTO

**SICK**  
Sensor Intelligence.



### Informazioni per l'ordine

Tipo	Cod. art.
RE23-SAC	1059508

Ulteriori esecuzioni degli apparecchi e accessori → [www.sick.com/RE2](http://www.sick.com/RE2)



### Dati tecnici in dettaglio

#### Caratteristiche

<b>Parte di sistema</b>	Sensore e attuatore
<b>Principio del sensore</b>	Magnetico
<b>Numero di contatti normalmente aperti</b>	2
<b>Numero N/C</b>	0
<b>Numero di contatti segnale</b>	0
<b>Distanza di accensione protetta S<sub>ao</sub></b>	9 mm
<b>Distanza di spegnimento protetta S<sub>ao</sub></b>	22 mm
<b>Superfici sensore attive</b>	1
<b>Direzioni della forza agente</b>	3

#### Grandezze caratteristiche relativamente alle tecniche di sicurezza

<b>Valore B<sub>10d</sub></b>	2 x 10 <sup>7</sup> cicli di commutazione (con carico minimo)
<b>Tipo di struttura</b>	Tipo di struttura 4 (EN ISO 14119)
<b>Livello di codifica dell'attuatore</b>	Limitato livello di codifica (EN ISO 14119)
<b>Stato sicuro in caso di anomalie</b>	L'interruttore non dispone di un sistema interno di identificazione degli errori e, in caso di errore, non è in grado di assumere uno stato di sicurezza. L'identificazione degli errori avviene mediante l'unità logica di sicurezza collegata.

#### Funzioni

<b>Collegamento in serie sicuro</b>	Con Flexi Loop (con diagnosi)
-------------------------------------	-------------------------------

#### Interfacce

<b>Tipo di collegamento</b>	Connettore a spina M8, a 4 poli
-----------------------------	---------------------------------

#### Dati elettrici

<b>Tipo di uscita</b>	Contatti reed
<b>Tensione di commutazione</b>	≤ 30 V DC
<b>Corrente di commutazione</b>	≤ 100 mA

#### Dati meccanici

<b>Forma costruttiva</b>	A forma di parallelepipedo
<b>Dimensioni (L x H x P)</b>	25 mm x 88 mm x 13 mm
<b>Peso</b>	0,1 kg

<b>Materiale della custodia</b>	PPS rinforzato in fibra di vetro
---------------------------------	----------------------------------

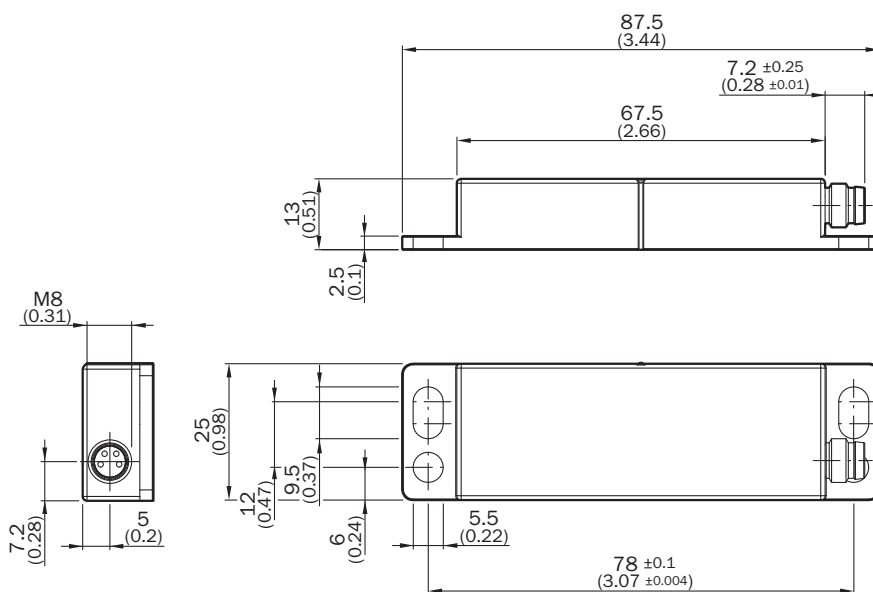
## Dati ambientali

<b>Grado di protezione</b>	IP67 (IEC 60529)
<b>Temperatura ambiente di funzionamento</b>	-20 °C ... +60 °C
<b>Temperatura di stoccaggio</b>	-20 °C ... +60 °C
<b>Resistenza alle vibrazioni</b>	10 Hz ... 55 Hz, 1 mm (EN 60947-5-3)
<b>Resistenza agli urti</b>	30 g, 11 ms (EN 60947-5-3)

## Classificazioni

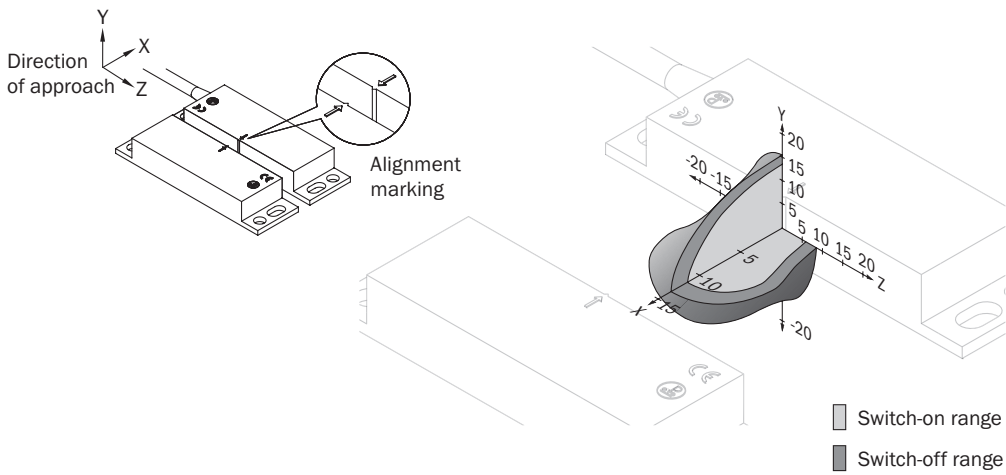
<b>ECI@ss 5.0</b>	27272402
<b>ECI@ss 5.1.4</b>	27272402
<b>ECI@ss 6.0</b>	27272402
<b>ECI@ss 6.2</b>	27272402
<b>ECI@ss 7.0</b>	27272402
<b>ECI@ss 8.0</b>	27272402
<b>ECI@ss 8.1</b>	27272402
<b>ECI@ss 9.0</b>	27272402
<b>ECI@ss 10.0</b>	27272402
<b>ECI@ss 11.0</b>	27272402
<b>ETIM 5.0</b>	EC002544
<b>ETIM 6.0</b>	EC002544
<b>ETIM 7.0</b>	EC002544
<b>UNSPSC 16.0901</b>	39122205

## Disegno quotato (Quote in mm)



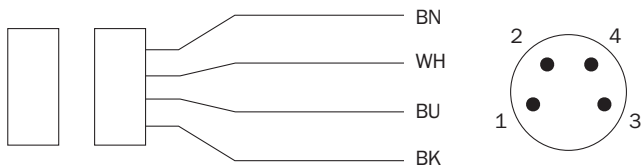
### Campo di risposta

RE23



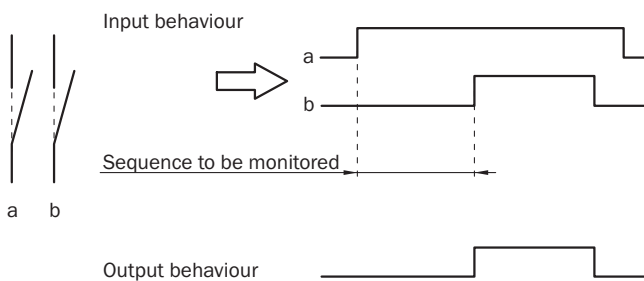
### Schema di allacciamento

RE13: Occupazione collegamento sensore (connettore maschio M8)







1 BN	N/O contact
2 WH	
3 BU	N/O contact
4 BK	

### Comportamento segnale sensore



## Accessori consigliati

Ulteriori esecuzioni degli apparecchi e accessori → [www.sick.com/RE2](http://www.sick.com/RE2)

	Breve descrizione	Descrizione	Tipo	Cod. art.
<b>Connettori e cavi</b>				
	Testa A: Connettore femmina, M8, 4 poli, diritta, Codifica A Testa B: estremità cavo sciolta Cavo: Cavo sensore/attuatore, PVC, non schermato, 2 m	Testa A: Connettore femmina, M8, 4 poli, diritta, Codifica A Testa B: estremità cavo sciolta Cavo: Cavo sensore/attuatore, PVC, non schermato, 2 m	YF8U14-020VA3XLEAX	2095888
	Testa A: Connettore femmina, M8, 4 poli, diritta, Codifica A Testa B: estremità cavo sciolta Cavo: Cavo sensore/attuatore, PVC, non schermato, 5 m	Testa A: Connettore femmina, M8, 4 poli, diritta, Codifica A Testa B: estremità cavo sciolta Cavo: Cavo sensore/attuatore, PVC, non schermato, 5 m	YF8U14-050VA3XLEAX	2095889
	Testa A: Connettore femmina, M8, 4 poli, diritta, Codifica A Testa B: estremità cavo sciolta Cavo: Cavo sensore/attuatore, PVC, non schermato, 10 m	Testa A: Connettore femmina, M8, 4 poli, diritta, Codifica A Testa B: estremità cavo sciolta Cavo: Cavo sensore/attuatore, PVC, non schermato, 10 m	YF8U14-100VA3XLEAX	2095890
<b>Relè di sicurezza</b>				
	ReLy	ReLy	RLY3-EMSS100	1085345
			RLY3-EMSS300	1099973
			RLY3-TIME100	1100688

## SICK IN BREVE

SICK è una delle principali aziende produttrici di sensori e soluzioni per l'automazione industriale. Una gamma di prodotti e di servizi unica costituisce la base perfetta per il controllo affidabile ed efficiente dei processi per proteggere le persone da incidenti e per la prevenzione dei danni ambientali.

Abbiamo una vasta esperienza in svariati settori e ne conosciamo i processi e i requisiti. In questo modo con sensori intelligenti siamo in grado di fornire ai nostri clienti esattamente ciò di cui hanno bisogno. Nei centri applicativi in Europa, Asia e Nord America le soluzioni di sistema sono testate su misura e ottimizzate. Tutto questo ci rende dei fornitori e partner di sviluppo affidabili.

A completamento della nostra offerta, proponiamo servizi globali: i SICK LifeTime Services garantiscono la sicurezza e la produttività durante l'intero ciclo di vita della macchina.

Questo per noi è "Sensor Intelligence".

## VICINO A VOI NEL MONDO:

Referenti e altre sedi → [www.sick.com](http://www.sick.com)