

modulo LED con LED integrato AC/DC 24 V, bianco, morsetti a vite, per fissaggio su piastra frontale, min. quantità ordinabile 5 o un suo multiplo



marca del prodotto	SIRIUS ACT
denominazione del prodotto	Modulo LED
designazione del tipo di prodotto	3SU1

#### Dati tecnici generali

<b>parte integrante del prodotto</b>	
<ul style="list-style-type: none"> <li>• diodo</li> <li>• trasformatore lampada</li> <li>• dispositivo di illuminazione</li> <li>• resistenza addizionale</li> </ul>	<p>Sì</p> <p>No</p> <p>Sì</p> <p>No</p>
<b>tensione di isolamento</b>	
<ul style="list-style-type: none"> <li>• valore nominale</li> </ul>	320 V
<b>grado di inquinamento</b>	3
<b>tipo di tensione</b>	
<ul style="list-style-type: none"> <li>• della tensione di impiego</li> <li>• della tensione di impiego per l'azionamento</li> </ul>	<p>AC/DC</p> <p>CA/CC</p>
<b>tensione di tenuta a impulso valore nominale</b>	4 kV
<b>corrente assorbita</b>	
<ul style="list-style-type: none"> <li>• max.</li> </ul>	25 mA
<b>grado di protezione IP</b>	

<ul style="list-style-type: none"> <li>• della custodia</li> <li>• del morsetto di collegamento</li> </ul>	<p>IP40</p> <p>IP20</p>
<b>resistenza agli urti</b> <ul style="list-style-type: none"> <li>• secondo IEC 60068-2-27</li> <li>• per applicazioni ferroviarie secondo EN 61373</li> </ul>	<p>Onda semisinusoidale 50g / 11 ms</p> <p>categoria 1, classe B</p>
<b>resistenza a vibrazioni</b> <ul style="list-style-type: none"> <li>• secondo IEC 60068-2-6</li> <li>• per applicazioni ferroviarie secondo EN 61373</li> </ul>	<p>10 ... 500 Hz: 5 g</p> <p>categoria 1, classe B</p>
<b>durata di funzionamento tip.</b>	100 000 h
<b>codice di riferimento secondo IEC 81346-2:2009</b>	P
<b>tensione di impiego 1</b> <ul style="list-style-type: none"> <li>• con AC <ul style="list-style-type: none"> <li>— a 50 Hz valore nominale</li> <li>— a 60 Hz valore nominale</li> </ul> </li> <li>• con DC valore nominale</li> </ul>	<p>24 V</p> <p>24 V</p> <p>24 V</p>
<b>tolleranza positiva relativa della tensione di impiego</b>	20 %
<b>tolleranza negativa relativa della tensione di impiego</b>	20 %

#### Circuito di comando/ Comando

<b>corrente di inserzione max.</b>	2 A
------------------------------------	-----

#### Conessioni /Morsetti

<b>esecuzione del collegamento elettrico</b>	collegamento a vite
<b>tipo di sezioni di conduttore collegabili</b> <ul style="list-style-type: none"> <li>• filo rigido con lavorazione dell'estremità del conduttore</li> <li>• filo rigido senza lavorazione dell'estremità del conduttore</li> <li>• filo flessibile con lavorazione dell'estremità del conduttore</li> <li>• filo flessibile senza lavorazione dell'estremità del conduttore</li> <li>• con conduttori AWG</li> </ul>	<p>2x (0,5 ... 0,75 mm<sup>2</sup>)</p> <p>2x (1,0 ... 1,5 mm<sup>2</sup>)</p> <p>2x (0,5 ... 1,5 mm<sup>2</sup>)</p> <p>2x (1,0 ... 1,5 mm<sup>2</sup>)</p> <p>2x (18 ... 14)</p>
<b>coppia di serraggio</b> <ul style="list-style-type: none"> <li>• con morsetti a vite</li> </ul>	0,8 ... 0,9 N·m

#### Lampada

<b>tipo di dispositivo di illuminazione</b>	LED
<b>colore del dispositivo di illuminazione</b>	bianco
<b>intensità luminosa</b>	900 ... 1 400 mcd
<b>certificato di idoneità</b> <ul style="list-style-type: none"> <li>• ATEX</li> <li>• IECEx</li> </ul>	<p>No</p> <p>No</p>

## Condizioni ambientali




<b>temperatura ambiente</b>	
<ul style="list-style-type: none"> <li>• durante l'esercizio</li> <li>• durante l'immagazzinaggio</li> </ul>	<p>-25 ... +70 °C</p> <p>-40 ... +80 °C</p>
categoria ambientale durante l'esercizio secondo IEC 60721	3M6, 3S2, 3B2, 3C3, 3K6 (con umidità relativa dell'aria 10 ... 95 %, nessuna condensa consentita durante l'esercizio)



## Montaggio/ Fissaggio/ Dimensioni

<b>tipo di fissaggio</b>	
<ul style="list-style-type: none"> <li>• dei moduli e degli accessori</li> </ul>	Fissaggio su piastra frontale
<b>altezza</b>	33,2 mm
<b>larghezza</b>	9,8 mm
<b>profondità</b>	29,4 mm

## Certificati/ Approvazioni

<b>General Product Approval</b>	<b>EMC</b>	<b>Declaration of Conformity</b>
 CSA	 CCC	 UL
 EAC	 RCM	 EG-Konf.

<b>Declaration of Conformity</b>	<b>Test Certificates</b>	<b>Marine / Shipping</b>
<a href="#">Miscellaneous</a>	<a href="#">Special Test Certificates</a>	<a href="#">Type Test Certificates/Test Report</a>
	 ABS	 LRS
		 PRS

<b>Marine / Shipping</b>	<b>other</b>
 RINA	 RMRS
	<a href="#">Confirmation</a>

## Ulteriori informazioni

**Information- and Downloadcenter (Cataloghi, Opuscoli,...)**

<https://www.siemens.com/ic10>

**Industry Mall (sistema di ordinazione Online)**

<https://mall.industry.siemens.com/mall/it/it/Catalog/product?mlfb=3SU1401-1BB60-1AA0>

**Generatore Cx online**

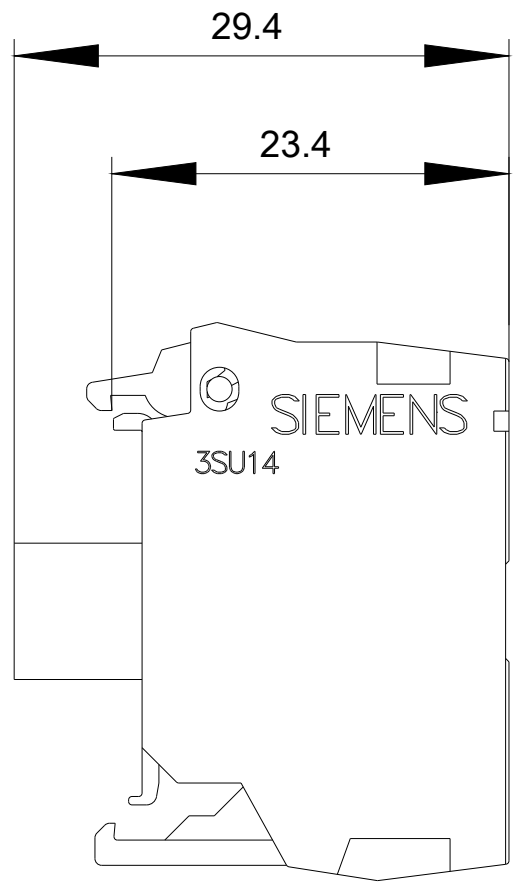
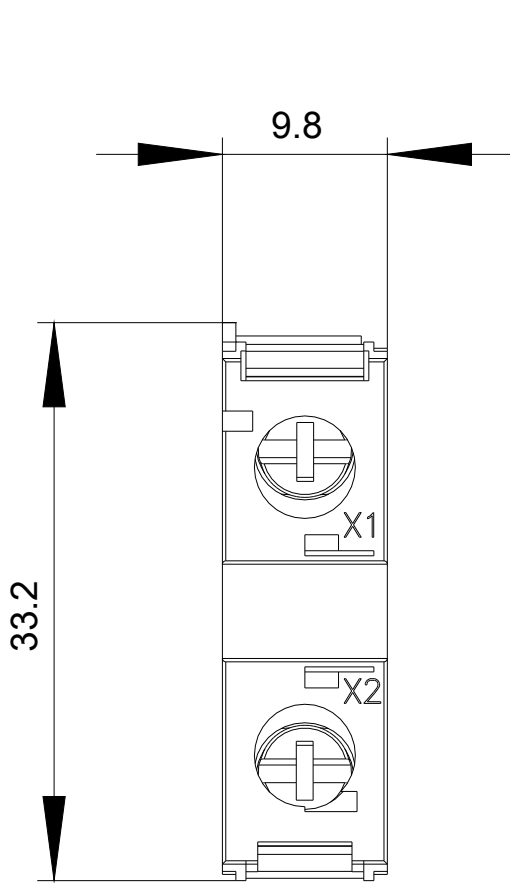
<http://support.automation.siemens.com/WW/CAXorder/default.aspx?lang=en&mlfb=3SU1401-1BB60-1AA0>

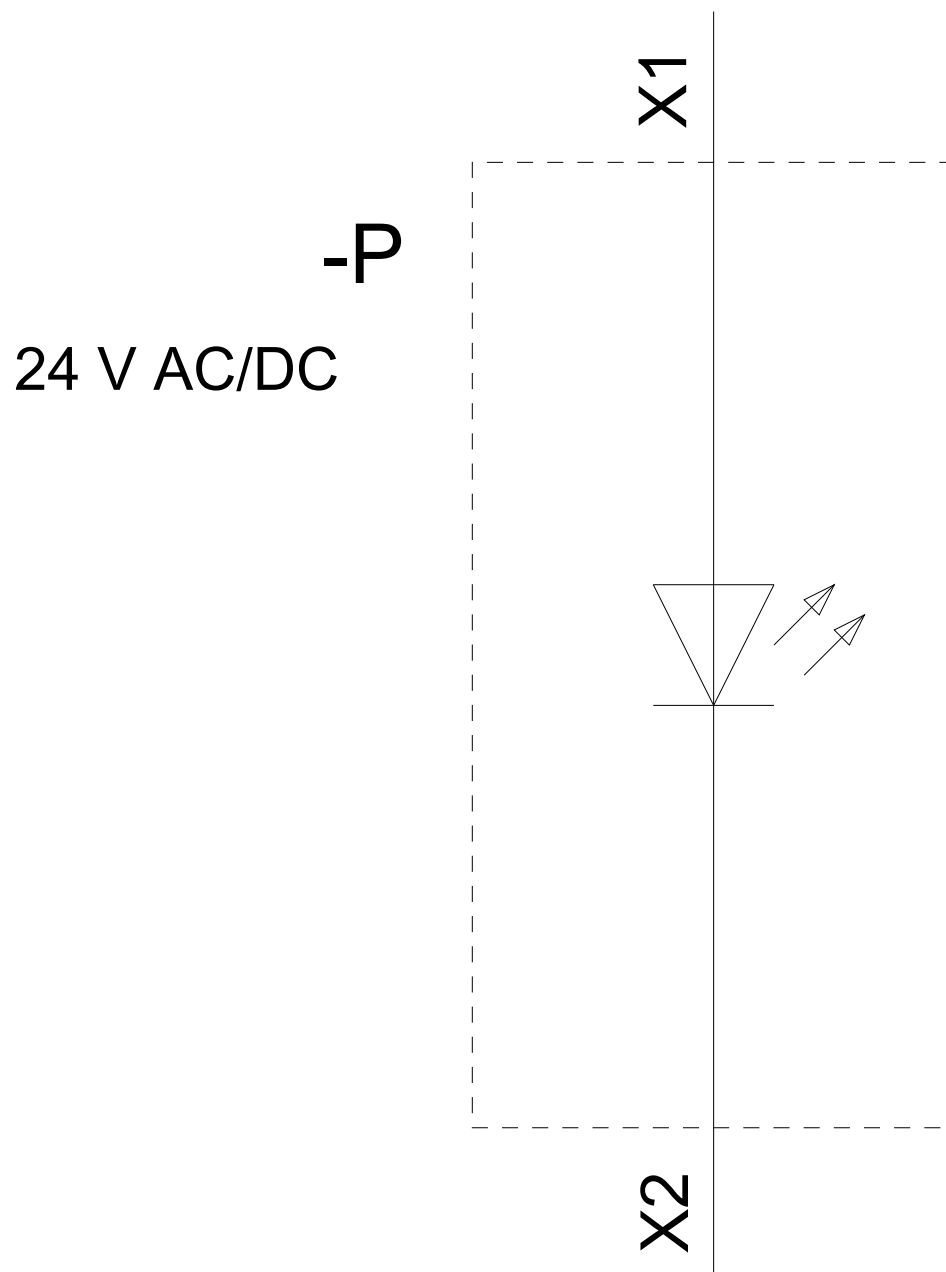
**Service&Support (Manuali, Certificati, Caratteristiche, FAQ, ...)**

<https://support.industry.siemens.com/cs/ww/it/ps/3SU1401-1BB60-1AA0>

**Banca dati immagini (foto prodotto, disegni dimensionali 2D, modelli 3D, schemi delle connessioni, macro EPLAN...)**

[http://www.automation.siemens.com/bilddb/cax\\_de.aspx?mlfb=3SU1401-1BB60-1AA0&lang=en](http://www.automation.siemens.com/bilddb/cax_de.aspx?mlfb=3SU1401-1BB60-1AA0&lang=en)





Ultima modifica:

10/12/2020