

## SCATOLE DI DERIVAZIONE "Ex-e" "Ex-ia" SERIE "CSA" "Ex-e" "Ex-ia" JUNCTION BOXES SERIES "CSA"

MODO DI PROTEZIONE - PROTECTION MODE:  
 II 2G Ex e IIC T6/T5 Gb or II 2G Ex ia IIC T6 Gb or II 2G Ex e ia IIC T6Gb  
 II 2G Ex d e IIC T6 Gb or II 2G Ex d e ia IIC T6 Gb  
 II 2D Ex tb IIIC T85°C/T100°C Db IP66 or II 2D Ex tb ia IIIC T85°C Db IP66

CERTIFICATO - CERTIFICATE: ATEX, EAC

Queste scatole della serie "CSA" sono utilizzate in ambienti a sicurezza aumentata e intrinseca del Gruppo II, Zona 1,2,21,22

Sono normalmente utilizzati con morsetti per la distribuzione.

**MATERIALI:** Corpo e coperchio: alluminio. Dadi e viti: acciaio inossidabile.

**FILETTATURE ENTRATE CAVI:** a richiesta GAS EN 10226-2 (ISO 7/1), NPT, ISO metrica.

**VERNICIATURA STANDARD:** Esterna epossidica color grigio RAL 7037, interna arancio anticondensa RAL2004.

**NOTE:** Guarnizione in spugna di silicone fissata nel vano del coperchio. Le pareti della custodia hanno uno spessore minimo di 7 mm e consentono la realizzazione di imbrocchi filettati. Su richiesta possono essere fornite di porta incernierata. I pressacavi utilizzati sugli imbrocchi devono essere modelli certificati a sicurezza aumentata. La morsettiera deve essere un modello certificato a sicurezza aumentata. I fori di fissaggio non sono all'interno della scatola.

*Boxes series "CSA..." are used in increased or intrinsically safety location for Group II, Zone 1,2,21,22*

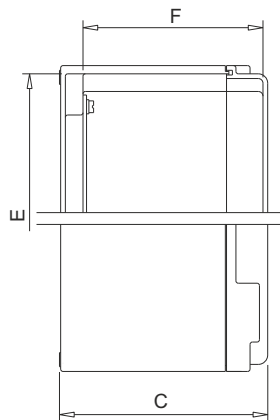
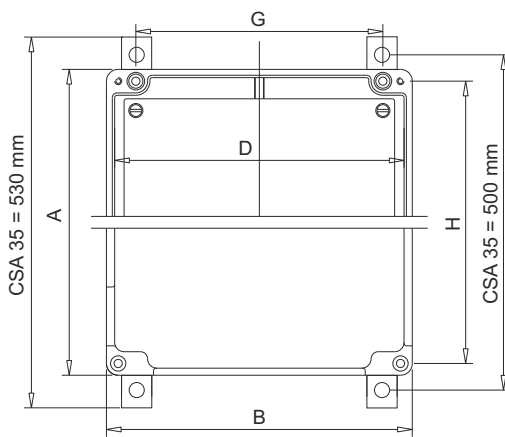
*They are normally used with terminals for distribution.*

**MATERIALS:** Body and cover: aluminium. Bolt and screws: stainless steel

**THREADS ENTRIES:** . On request: GAS EN 10226-2 (ISO 7/1), NPT, ISO metric.

**STANDARD PAINTING:** External grey epoxy RAL 7037, internal anticondensation orange RAL2004.

**NOTES:** Silicon rubber-sponge gasket cemented in recess of cover. The walls of the enclosures are minimum thickness of 7 mm and permit realization of threads hubs. On request can be supplied complete of hinged door. Cable glands used on the hubs must be certified increased safety model. Terminal block must be certified increased safety model. Fixing holes are not inside the box.



TIPO TYPE	Dimensioni esterne External dimensions			Dimensioni interne Internal dimensions			Fori di fissaggio Fixing holes			Volume Dm <sup>3</sup>	Peso Kg
	A	B	C	D	E	F	G	H	Ø		
CSA 0	128	260	174	246	114	154	210	108	6,5	57,9	3,2
CSA 11	260	260	174	246	246	154	210	240	6,5	117,7	4,7
CSA 12	326	260	174	246	312	154	210	306	6,5	147,5	5,3
CSA 13	393	260	174	246	379	154	210	373	6,5	177,8	6,4
CSA 35	480	480	185	450	450	147	430	-	10	397,9	17,1

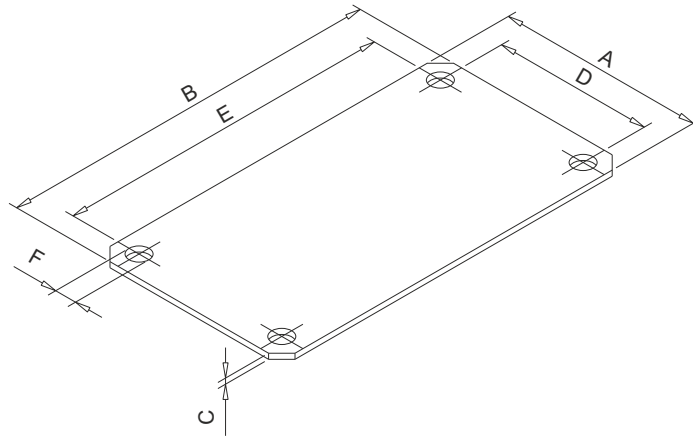
## CARATTERISTICHE TECNICHE SERIE "CSA" - CSA TECHNICAL DATA

ESECUZIONE AMMISSIBILE DEGLI IMBOCCHI ADMISSIBLE EXECUTION OF HUBS			3/8"	1/2"	3/4"	1"	1 1/4"	1 1/2"	2"	2 1/2"	3"
LATO CORTO - SHORT SIDE	CSA - 0	N° imbrocchi - <i>N° hubs</i>	5	4	3	2	2	1	0	0	0
		N° file - <i>N° rows</i>	2	2	2	2	2	-	-	-	-
		Interasse - <i>cent. dist.</i>	45	50	60	70	80	90	-	-	-
	CSA - 11	N° imbrocchi - <i>N° hubs</i>	13	10	7	5	4	2	1	1	1
		N° file - <i>N° rows</i>	2	2	2	2	2	1	1	1	1
		Interasse - <i>cent. dist.</i>	45	50	60	70	80	90	110	150	150
	CSA - 12	N° imbrocchi - <i>N° hubs</i>	12	10	7	5	4	3	1	1	1
		N° file - <i>N° rows</i>	2	2	2	2	2	1	1	1	1
		Interasse - <i>cent. dist.</i>	45	50	60	70	80	90	110	150	150
	CSA - 13	N° imbrocchi - <i>N° hubs</i>	12	10	7	5	4	2	1	1	1
		N° file - <i>N° rows</i>	2	2	2	2	2	1	1	1	1
		Interasse - <i>cent. dist.</i>	45	50	60	70	80	90	110	150	150
CSA - 35	N° imbrocchi - <i>N° hubs</i>	33	27	19	14	10	8	3	3	3	
	N° file - <i>N° rows</i>	3	3	2	2	2	1	1	1	1	
	Interasse - <i>cent. dist.</i>	45	50	60	70	80	90	110	150	150	
LATO LUNGO - LONG SIDE	CSA - 0	N° imbrocchi - <i>N° hubs</i>	12	10	7	5	4	3	2	1	1
		N° file - <i>N° rows</i>	2	2	2	2	2	1	1	1	1
		Interasse - <i>cent. dist.</i>	45	50	60	70	80	90	110	150	150
	CSA - 11	N° imbrocchi - <i>N° hubs</i>	14	12	8	6	5	4	2	1	1
		N° file - <i>N° rows</i>	2	2	2	2	2	1	1	1	1
		Interasse - <i>cent. dist.</i>	45	50	60	70	80	90	110	150	150
	CSA - 12	N° imbrocchi - <i>N° hubs</i>	17	14	10	7	5	4	3	2	2
		N° file - <i>N° rows</i>	2	2	2	2	2	1	1	1	1
		Interasse - <i>cent. dist.</i>	45	50	60	70	80	90	110	150	150
	CSA - 13	N° imbrocchi - <i>N° hubs</i>	21	17	12	9	7	5	4	2	2
		N° file - <i>N° rows</i>	2	2	2	2	2	1	1	1	1
		Interasse - <i>cent. dist.</i>	45	50	60	70	80	90	110	150	150
CSA - 35	N° imbrocchi - <i>N° hubs</i>	33	27	19	14	10	8	6	3	3	
	N° file - <i>N° rows</i>	3	3	2	2	2	1	1	1	1	
	Interasse - <i>cent. dist.</i>	45	50	60	70	80	90	110	150	150	

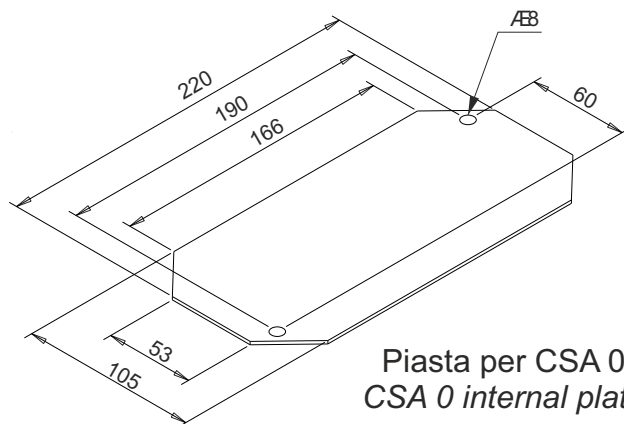
NUMERO MASSIMO DI MORSETTI - MAXIMUM NUMBER OF TERMINALS		2,5	4	6	10	16	25	35	70
SEZIONE DEI MORSETTI - <i>TERMINALS SECTION</i>		2,5	4	6	10	16	25	35	70
CSA - 0	N° morsetti per guida DIN - <i>N° terminals for each rails DIN</i>	30	26	22	17	14	10	-	-
	N° max guide DIN - <i>N° max rails DIN</i>	1	1	1	1	1	1	-	-
CSA - 11	N° morsetti per guida DIN - <i>N° terminals for each rails DIN</i>	29	25	21	16	13	10	8	7
	N° max guide DIN - <i>N° max rails DIN</i>	3	3	3	2	2	1	1	1
CSA - 12	N° morsetti per guida DIN - <i>N° terminals for each rails DIN</i>	40	35	20	22	18	14	11	10
	N° max guide DIN - <i>N° max rails DIN</i>	3	3	3	2	2	1	1	1
CSA - 13	N° morsetti per guida DIN - <i>N° terminals for each rails DIN</i>	52	45	38	29	24	18	15	13
	N° max guide DIN - <i>N° max rails DIN</i>	3	3	3	2	2	1	1	1
CSA - 35	N° morsetti per guida DIN - <i>N° terminals for each rails DIN</i>	52	45	38	32	27	15	13	12
	N° max guide DIN - <i>N° max rails DIN</i>	5	5	5	3	3	3	2	2

il numero di morsetti è indicativo può variare in funzione della corrente e della temperatura  
the number of terminals is indicative can change as a function of current and temperature

**DIMENSIONI PIASTRA INTERNA PER CUSTODIE CSA  
DIMENSIONS OF INTERNAL PLATE FOR ENCLOSURES CSA**



CUSTODIA ENCLOSURE	A	B	C	D	E	F
CSA 11	210	230	2	190	190	8
CSA 12	229	276	2	190	256	8
CSA 13	230	343	2	196	323	8
CSA 35	420	420	2	400	400	8



Piasta per CSA 0  
CSA 0 internal plate

## CUSTODIE SERIE "CSA" A SICUREZZA AUMENTATA Ex-de ENCLOSURE SERIES "CSA" INCREASED SAFETY Ex-de

MODO DI PROTEZIONE - PROTECTION MODE:

II 2 G Ex d e IIC T6 Gb or II 2 G Ex d e ia IIC T6 Gb

**For DUST**

II 2 D Ex tb IIIC T85°C Db IP66 or II 2 D Ex tb IIIC T100°C Db IP66 or II 2 D Ex tb ia IIIC T85°C Db IP66  
(Amb.temperature -40°C to +55°C; -20°C for "ia" version)

CERTIFICATO - CERTIFICATE: ATEX, EAC

Queste custodie della serie "CSA" sono utilizzate come quadri di segnalazione o di comando con operatori sul coperchio (pulsanti, spie, selettori)

**MATERIALI:** Corpo e coperchio: alluminio. Dadi e viti: acciaio inossidabile.

**FILETTATURE:** a richiesta: GAS EN 10226-2 (ISO 7/1) , NPT, ISO Metrica.

**VERNICIATURA STANDARD:** Esterna epossidica color grigio RAL 7037, interna arancio anticondensa RAL2004.

*Enclosures series "CSA..." are used as signaling and command box with operators on cover (pushbutton, indicator lights, selectors).*

**MATERIALS:** Body and cover: aluminium. Bolt and screws: stainless steel

**THREADS:** on request: GAS EN 10226-2 (ISO 7/1) , NPT, ISO Metric.

**STANDARD PAINTING:** External grey epoxy RAL 7037, internal anticondensation orange RAL2004.

**Per le dimensioni vedere a pagina 2.10 /  
For dimension see page 2.10**



## CUSTODIE STAGNE SERIE "CSA" WATER PROOF ENCLOSURE SERIES "CSA"

GRADO DI PROTEZIONE - PROTECTION DEGREE : IP 66



## SCATOLE DI DERIVAZIONE IN ACCIAIO A SICUREZZA AUMENTATA "Ex-e" "Ex-e" STAINLESS STEEL INCREASED SAFETY JUNCTION BOXES SERIE - SERIES "CSX"

MODO DI PROTEZIONE - PROTECTION MODE:

II 2 G Ex e IIC T6 Gb or II 2 G Ex e IIC T5 Gb or II 2 G Ex ia IIC T6 Gb or II 2 G Ex e ia IIC T6 Gb  
**For DUST**

II 2 D Ex tb IIIC T85°C Db IP66 or II 2 D Ex tb IIIC T100°C Db IP66 or II 2 D Ex tb ia IIIC T85°C Db Ip66

(Amb.temperature -40°C to +55°C; -20°C for "ia" version)

CERTIFICATO - CERTIFICATE: ATEX, IECEX, EAC

Queste scatole della serie "CSX" sono utilizzate in ambienti a sicurezza aumentata "Ex-e" Zona 1,2,21,22, sono destinate ad essere utilizzate con morsetti per la distribuzione. Sono realizzate in lamiera inox AISI316L piegata e saldata, possono essere realizzate con o senza flangie asportabili (sui 4 lati, a richiesta è possibile realizzarle su uno o più lati a scelta). Inoltre possono essere fornite di cerniere.

**MATERIALI:** Corpo e coperchio: lamiera in acciaio AISI 316L. Dadi e viti: acciaio inossidabile.

Guarnizioni in spugna di gomma fissata sul coperchio e sulle flangie.

**ENTRATE CAVI:** fori passanti (GAS EN 10226-2 (ISO 7/1), NPT, ISO Metric). A richiesta flangia da 5mm per fori filettati.

NOTE: I pressacavi utilizzati sugli imbrocchi e la morsettiera, devono essere modelli certificati a sicurezza aumentata.



Con flange asportabili / With gland plates

*Boxes series "CSX..." are used in increased safety location Ex-e Zone 1,2,21,22.*

*They are used with terminals for distribution.*

*They are made in stainless steel sheet AISI316L, with or without removable gland plates on each four side (on request will be furnished with one or plus flanges).*

*On request can be supplied complete of hinged.*

**MATERIALS:** Body and cover: stainless steel sheet AISI 316L. Bolt and screws: stainless steel

Seals in rubber sponge, fixed inside the cover and on the flanges.

**ENTRIES:** blank holes (GAS EN 10226-2 (ISO 7/1), NPT, ISO Metric). On request 5mm flange for threaded holes.

NOTES: Cable glands used on the hubs and terminals must be certified increased safety model.



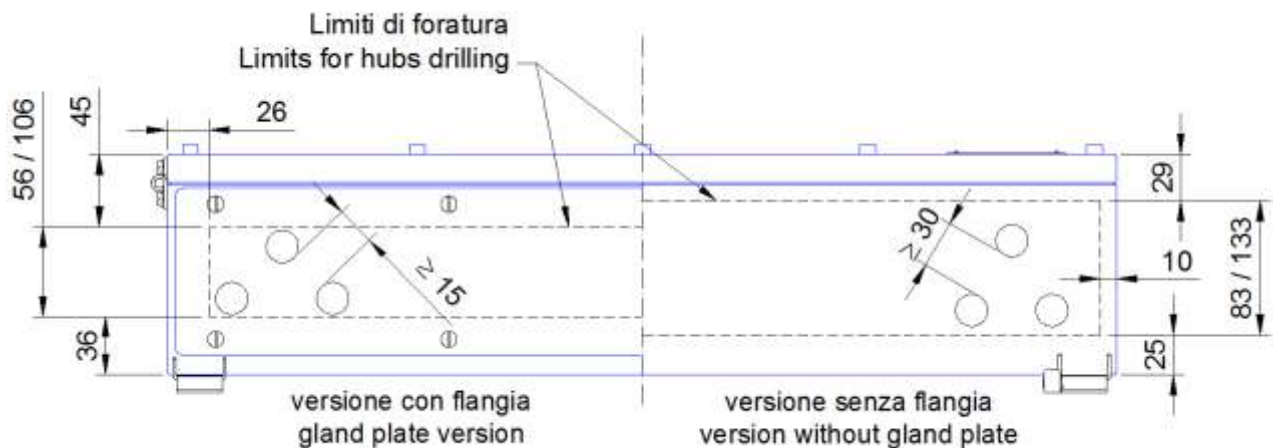
Custodia Enclosure	Fori lato lungo - Long side								Fori lato Corto - Short side							
	1/2"	3/4"	1"	1-1/4"	1-1/2"	2"	2-1/2"	3"	1/2"	3/4"	1"	1-1/4"	1-1/2"	2"	2-1/2"	3"
CSX151514	10	4	3	2	2	1			10	4	3	2	2	1		
CSX201514	14	6	4	3	3	2			10	4	3	2	2	1		
CSX302014	21	9	7	5	4	3			14	6	4	3	3	2		
CSX302019	32	14	11	8	6	4	2	2	21	9	7	5	4	3	1	1
CSX303014	21	9	7	5	4	3			21	9	7	5	4	3		
CSX303019	32	14	11	8	6	4	2	2	32	14	11	8	6	4	2	2
CSX453014	32	14	11	8	6	4			21	9	7	5	4	3		
CSX453019	50	22	16	12	10	7	4	4	32	14	11	8	6	4	2	2
CSX454514	32	14	11	8	6	4			32	14	11	8	6	4		
CSX454519	50	22	16	12	10	7	4	4	50	22	16	12	10	7	4	4
CSX594514	43	19	14	11	9	6			32	14	11	8	6	4		
CSX594519	66	29	21	16	13	9	5	5	50	22	16	12	10	7	4	4
CSX595914	43	19	14	11	9	6			43	19	14	11	9	6		
CSX595919	66	29	21	16	13	9	5	5	66	29	21	16	13	9	5	5
CSX705014	51	23	17	13	10	7			36	16	12	9	7	5		
CSX705019	79	35	26	20	16	10	6	6	55	25	18	14	11	7	4	4
CSX807014	59	26	19	15	12	8			51	23	17	13	10	7		
CSX807019	90	40	29	23	18	12	6	6	79	35	26	20	16	10	6	6
CSX118019	134	60	44	33	26	18	10	10	90	40	29	23	18	12	6	6
CSX151514/F	4	2	1	1	1	1			4	2	1	1	1	1		
CSX201514/F	7	3	2	2	1	1			4	2	1	1	1	1		
CSX302014/F	11	5	4	3	2	1			7	3	2	2	1	1		
CSX302019/F	21	9	7	5	4	3	1	1	12	6	4	3	2	2	1	1
CSX303014/F	11	5	4	3	2	1			11	5	4	3	2	1		
CSX303019/F	21	9	7	5	4	3	1	1	21	9	7	5	4	3	1	1
CSX453014/F	18	8	6	4	3	2			11	5	4	3	2	1		
CSX453019/F	34	15	11	8	7	4	2	2	21	9	7	5	4	3	1	1
CSX454514/F	18	8	6	4	3	2			18	8	6	4	3	2		
CSX454519/F	34	15	11	8	7	4	2	2	34	15	11	8	7	4	2	2
CSX594514/F	24	11	8	6	5	3			18	8	6	4	3	2		
CSX594519/F	45	20	15	11	9	6	3	3	34	15	11	8	7	4	2	2
CSX595914/F	24	11	8	6	5	3			24	11	8	6	5	3		
CSX595919/F	45	20	15	11	9	6	3	3	45	20	15	11	9	6	3	3
CSX705014/F	29	13	9	7	6	4			20	9	6	5	4	3		
CSX705019/F	55	24	18	14	11	7	4	4	38	17	12	9	7	5	3	3
CSX807014/F	33	15	11	8	7	4			29	13	9	7	6	4		
CSX807019/F	63	28	21	16	12	8	4	4	55	24	18	14	11	7	4	4
CSX118019/F	95	42	31	24	19	13	7	7	63	28	21	16	12	8	4	4

Nota: le custodie /F sono quelle con i lati flangiati la superficie forabile a disposizione si riduce rispetto a quelle normali

Attenzione: i dati sono indicativi possono cambiare in funzione della raccorderia da utilizzare, si consiglia di verificare l'ingombro fisico della raccorderia o di richiedere una verifica, da parte del nostro ufficio tecnico

Note: Enclosures / F are those with side flanges, the perforable surface available is reduced compared to those without flanges

Attention: the data are subject to change depending on the fittings to be used, you should check the physical dimensions of the fittings or to request a review by our technical department



## PULSANTIERE IN ACCIAIO A SICUREZZA AUMENTATA "Ex-ed" "Ex-ed" STAINLESS STEEL INCREASED SAFETY CONTROL STATIONS SERIE - SERIES "CSX"

MODO DI PROTEZIONE - PROTECTION MODE:  
 II 2 G Ex d e IIC T6 Gb or II 2 G Ex d e ia IIC T6 Gb  
**For DUST**

II 2 D Ex tb IIIC T85°C Db IP66 or II 2 D Ex tb IIIC T100°C Db IP66 or II 2 D Ex tb ia IIIC T85°C Db IP66  
 (Amb.temperature -40°C to +55°C; -20°C for "ia" version)  
 CERTIFICATO - CERTIFICATE: ATEX, IECEX, EAC

Queste scatole della serie "CSX" sono utilizzate in ambienti a sicurezza aumentata "Ex-e" Zona 1,2,21,22, sono destinate ad essere utilizzate come quadri di segnalazione o di comando con operatori sul coperchio (pulsanti, spie, selettori.). Sono realizzate in lamiera inox AISI316L piegata e saldata, possono essere realizzate con o senza flangie asportabili (sui 4 lati, a richiesta è possibile realizzarle su uno o più lati a scelta). Inoltre possono essere fornite di cerniere.

**MATERIALI:** Corpo e coperchio: lamiera in acciaio AISI 316L. Dadi e viti: acciaio inossidabile. Guarnizioni in spugna di gomma fissata sul coperchio e sulle flangie.

**ENTRATE CAVI:** fori passanti o a richiesta filettati su flangia da min. 3 mm tipo (GAS EN 10226-2 (ISO 7/1) , NPT, ISO Metric).

*Boxes series "CSX..." are used in increased safety location Ex-e Zone 1,2,21,22. They are used as signalling and command box with operators on cover (pushbutton, indicators light, selectors). They are made in stainless steel sheet AISI316L, with or without removable flanges on each four side (on request will be furnished with one or plus flanges). On request can be supplied complete of hinged.*

**MATERIALS:** Body and cover: stainless steel sheet AISI 316L. Bolt and screws: stainless steel. Seals in rubber sponge, fixed inside the cover and on the flanges.

**ENTRIES:** blank holes or on request flanges min. thickness 3mm for threaded holes type (GAS EN 10226-2 (ISO 7/1) , NPT, ISO

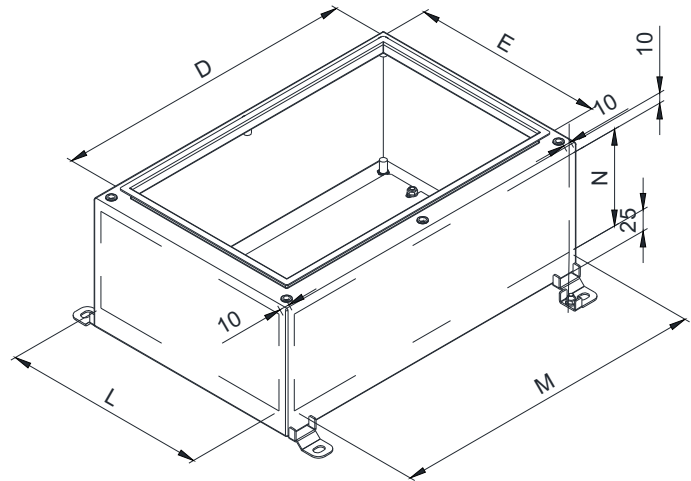
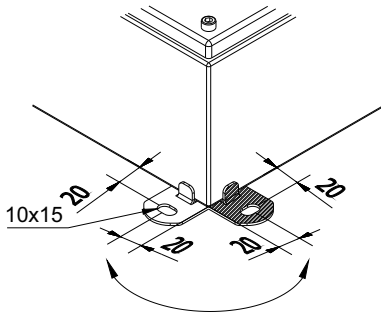
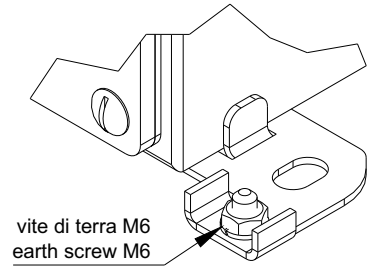
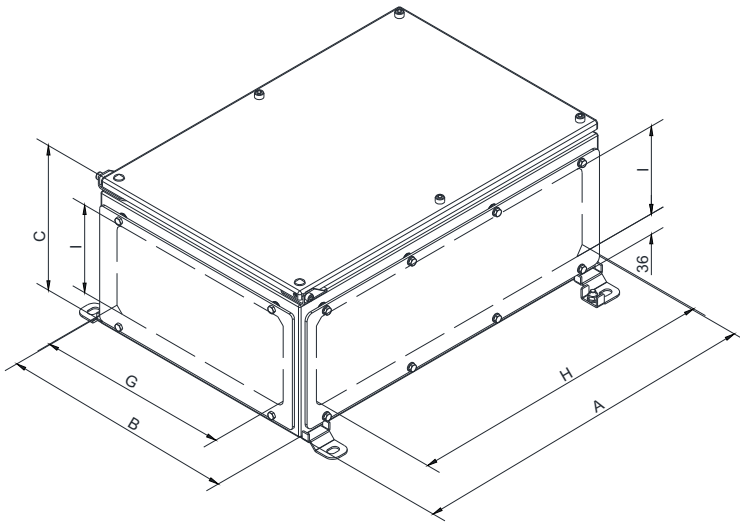
Enclosure type	N° max operators	N° rows / distance	N° column / distance
Custodia tipo	Operatori	Righe/distaza	Colonne/distanza
CSA0	6	3 / 60	2 / 45
CSA11	12	4 / 60	3 / 45
CSA12	16	4 / 60	4 / 45
CSA13	20	5 / 60	4 / 45
CSA35	48	6 / 60	8 / 45
CSX1515..	2	1	2 / 45
CSX2015..	4	2 / 60	2 / 50
CSX3020..	8	4 / 60	2 / 60
CSX3030..	16	4 / 60	4 / 50
CSX4530..	24	6 / 60	4 / 50
CSX4545..	42	6 / 60	7 / 50
CSX5945..	56	8 / 60	7 / 50
CSX5959..	64	8 / 60	8 / 60
CSX7050..	70	10 / 60	7 / 60
CSX8070..	90	10 / 70	9 / 60
CSX1180..	160	16 / 65	10 / 70

**Note:** rows and columns relate to the enclosure placed with the short side horizontal.

Minimum distance before ammeter - operators is 60 mm and ammeter - ammeter is 80mm.

The maximum numbers of ammeters is half of maximum number of operators.





CODICE CODE	DIMENSIONI - DIMENSIONS						Flangia Lato Lungo Flange Long Side			Flangia Lato Corto Flange Short Side			Dimensioni piastra interna Internal plate dimensions	Versioni IECEx IECEx Versions
	A	B	C	D	E	F	G	H	I	M	N	L		
CSX 151514	150	150	140	90	90	120	100	100	64	130	130	90	100x85	
CSX 201514	200	150	140	140	90	120	150	100	64	180	130	90	150x85	X
CSX 302014	300	200	140	240	140	120	250	150	64	280	180	90	250x135	X
CSX 303014	300	300	140	240	240	120	250	250	64	280	280	90	250x135	
CSX 453014	450	300	140	390	240	120	400	250	64	430	280	90	400x235	
CSX 454514	450	450	140	390	390	120	400	400	64	430	430	90	400x385	
CSX 594514	590	450	140	530	390	120	540	400	64	570	430	90	540x385	
CSX 595914	590	590	140	530	530	120	540	540	64	570	570	90	540x525	
CSX 705014	700	500	140	640	440	120	650	450	64	680	480	90	650x435	
CSX 807014	800	700	140	740	640	120	750	650	64	780	680	90	750x635	
CSX 302019	300	200	190	240	140	170	250	150	134	280	180	140	250x135	X
CSX 303019	300	300	190	240	240	170	250	250	134	280	280	140	250x235	
CSX 453019	450	300	190	390	240	170	400	250	134	430	280	140	400x235	X
CSX 454519	450	450	190	390	390	170	400	400	134	430	430	140	400x385	
CSX 594519	590	450	190	530	390	170	540	400	134	570	430	140	540x385	
CSX 595919	590	590	190	530	530	170	540	540	134	570	570	140	540x525	
CSX 705019	700	500	190	640	440	170	650	450	134	680	480	140	650x435	
CSX 807019	800	700	190	740	640	170	750	650	134	780	680	140	750x635	
CSX 118019	1180	800	190	1120	740	170	1130	750	134	1160	780	140	1130x735	



## PULSANTIERE IN ACCIAIO A SICUREZZA AUMENTATA "Ex-de" "Ex-de" STAINLESS STEEL INCREASED SAFETY CONTROL STATIONS SERIE - SERIES "SD"

MODO DI PROTEZIONE - PROTECTION MODE:

II 2 G Ex e IIC T6 Gb or II 2 G Ex e IIC T5 Gb or II 2 G Ex ia IIC T6 Gb or II 2 G Ex e ia IIC T6 Gb  
For DUST  
II 2 D Ex tb IIIC T85°C Db IP66 or II 2 D Ex tb IIIC T100°C Db IP66 or II 2 D Ex tb ia IIIC T85°C Db IP66

(Amb.temperature -40°C to +55°C; -20°C for "ia" version)

CERTIFICATO - CERTIFICATE: ATEX, IECEx, EAC

Queste scatole della serie "SD.." sono utilizzate in ambienti classificati come Zona 1,2,21,22 in cui sia richiesto un modo di protezione a sicurezza aumentata "Ex-e", vengono equipaggiate con operatori di comando "Ex-de" riportati a pagina 2.X tipo pulsanti, spie, selettori, amperometri e potenziometri.

Sono realizzate in lamiera inox AISI316L piegata e saldata, con finitura tipo scotch brite

**MATERIALI:** Corpo e coperchio: lamiera in acciaio AISI 316L. Dadi e viti: acciaio inossidabile.

Guarnizioni in spugna di gomma fissata sul coperchio.

**ENTRATE CAVI:** fori passanti per filettature tipo GAS, NPT, ISO Metric.

*Boxes series "SD.." are used classified area as Ex-e Zone 1,2,21,22, with required increased safety protection mode, can be equipped with command operators "Ex-de", listed at page 2.X, type pushbutton, indicators light, selectors switch, ammeter and potentiometer.*

*They are made in stainless steel sheet AISI316L superficial finishing type scotch brite*

**MATERIALS:** Body and cover: stainless steel sheet AISI 316L. Bolt and screws: stainless steel

Seals in rubber sponge, fixed inside the cover.

**ENTRIES:** blank holes for thread type GAS, NPT, ISO Metric.



codice / code	lato lungo long side mm	lato corto short side mm	altezza Width mm	n° operatori max n° operators			
				single operators operatori singoli	double operators operatori doppi	ammeter amperom.	switches 4x16A sezionatori 4x16A
SD151612EX	160	150	120	6	3	1+1op.	1
SD102809EX	280	100	90	4	4	2 o/or 1+3op.	2
SD102209EX	220	100	90	3	3	2 o/or 1+2op.	1
SD101609EX	160	100	90	2	2	1	1
SD101009EX	100	100	90	1	1	1	1

Note: IECEx version only for model SD102809EX;  
Nota: versione IECEx solo per il modello SD102809EX

## CUSTODIE IN POLIESTERE (GRP) PER SISTEMI A SICUREZZA AUMENTATA SERIE AS AS SERIES POLYESTER (GRP) ENCLOSURES FOR INCREASED SAFETY SYSTEM

MODO DI PROTEZIONE - *PROTECTION MODE*:

II 2G Ex d e ia/ib mb IIC T6 or T3 Gb

II 2D Ex tb IIIC T85°C o T100°C Db IP66 (Ambient Temperature -50°C to +60°C)

CERTIFICATO' - *CERTIFICATE*: ATEX, IECEX, EAC



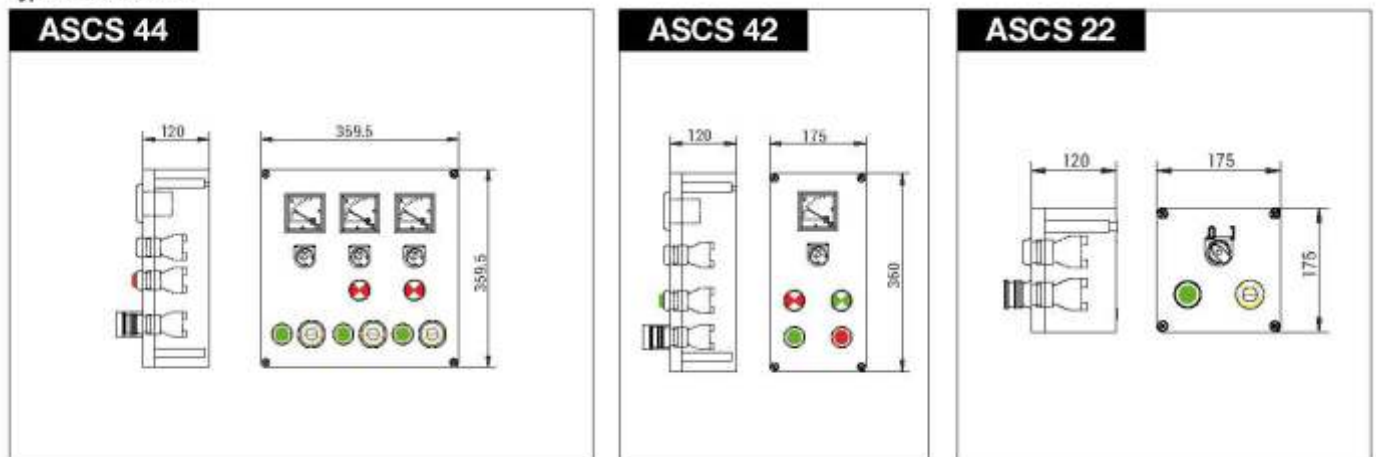
### CARATTERISTICHE COSTRUTTIVE

- **MATERIALE:** poliestere rinforzato con fibra di vetro, autoestinguente e non propagante la fiamma
- **COLORE:** nero
- **RESISTENZA ALL'URTO:** 4 Joule
- **GUARNIZIONE:** silicone
- **PIASTRA INTERNA** in lam. zincata sp. 1,5mm

### TECHNICAL FEATURES

- **MATERIAL:** polyester reinforced with glass fibre, self extinguishing and non propagating
- **COLOUR:** nero
- **IMPACT STRENGHT:** 4 Joule
- **GASKET:** silicone
- **INTERNAL PLATE** zincate sheet 1,5mm

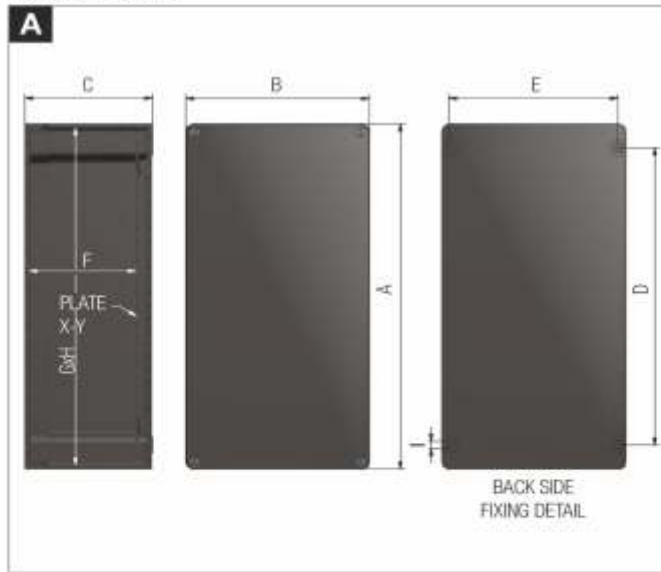
### Typical installation



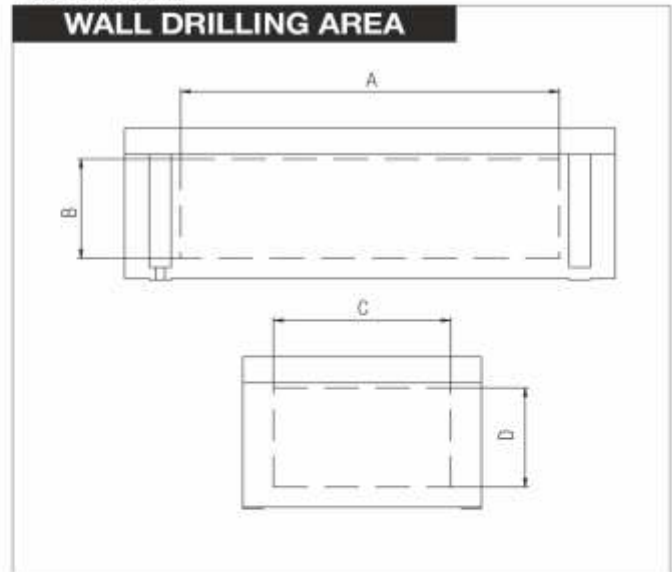
**Technical Features**

CODE	A [mm]	B [mm]	C [mm]	D [mm]	E [mm]	F [mm]	G [mm]	H [mm]	I [mm]	INT. PLATE X - Y [mm]	WEIGHT [Kg]	DETAIL
AS11(1)	110	110	86	96	96	65	102	102	7	-	0,30	A
AS14(1)	140	140	84	108	110	62	132	132	7	-	0,40	A
AS21(1)	175	85	121	125	72	102	167	77	7	-	0,88	A
AS22(1)	175	175	121	162	125	100	167	167	7	135 - 135	1,25	A
AS42(1)	360	175	121	310	161	102	352	167	7	320 - 135	2,50	A
AS44(1)	360	360	121	346	307	102	352	352	7	320 - 320	3,40	A
AS84(1)	730	360	168	670	340	147	720	350	8	670 - 310	8,00	A

**Reference Details**



**Reference Details**



**Body enclosures indicative maximum quantity of holes of the same size**

ENCLOSURE CODE	DRILLING AREA A-B							
	QUANTITY ALLOWED ENTRIES FOR SIZE (from 1 to size B)							
	1	2	3	4	5	6	7	8
AS11	1	1	1	1	-	-	-	-
AS14	2	1	1	1	-	-	-	-
AS21	4	2	2	2	1	1	1	-
AS22	5	3	2	2	1	1	1	-
AS42	12	8	7	5	4	4	3	-
AS44	12	8	7	5	4	4	3	-
AS84	35	23	20	17	13	9	7	5

ENCLOSURE CODE	DRILLING AREA C-D							
	QUANTITY ALLOWED ENTRIES FOR SIZE (from 1 to size B)							
	1	2	3	4	5	6	7	8
AS11	1	1	1	-	-	-	-	-
AS14	2	1	1	1	-	-	-	-
AS21	2	-	-	-	-	-	-	-
AS22	5	3	2	2	1	1	1	-
AS42	5	3	2	2	1	1	1	-
AS44	12	8	7	5	4	4	3	-
AS84	17	11	9	8	6	4	3	2

**Indicative quantity of terminals and relevant section**

CODE ENCLOSURE	SECT. 2,5 [sq/mm]	SECT. 6,0 [sq/mm]	SECT. 10,0 [sq/mm]	SECT. 16,0 [sq/mm]	SECT. 35,0 [sq/mm]	SECT. 50,0 [sq/mm]	SECT. 70,0 [sq/mm]	SECT. 240,0 [sq/mm]	INT. PLATE X - Y [mm]
AS11	12 x 1	8 x 1	6 x 1	5 x 1	3 x 1	-	-	-	-
AS14	18 x 1	10 x 1	8 x 1	7 x 1	5 x 1	-	-	-	-
AS21	18 x 1	10 x 1	8 x 1	7 x 1	5 x 1	-	-	-	-
AS22	18 x 2	10 x 2	10 x 1	8 x 1	6 x 1	4 x 1	4 x 1	-	135 - 135
AS42	48 x 2	16 x 2	16 x 2	20 x 1	12 x 1	4 x 1	4 x 1	-	320 - 135
AS44	48 x 3	37 x 3	34 x 3	29 x 3	12 x 2	16 x 1	16 x 1	4 x 1	320 - 320
AS84	92 x 3	74 x 3	68 x 3	58 x 3	32 x 2	32 x 2	32 x 2	14 x 1	670 - 310

## COMPONENTI Ex-de COMPONENTS Ex-de

### ADV0201 Explosion-proof switch module

Ex mark:  $\text{Ex II 2G}$  Ex de IIC

Intended use: Can be used in zone 1 and zone 2

Ambient temperature use:  $-55^{\circ}\text{C} \leq T_a \leq 60^{\circ}\text{C}$

Degree of protection: IP20

Rated voltage:	250V	250V	110V	24V
Regimentation use:	AC12	AC15	DC13	DC13
Rated current:	16A	10A	0.5A	1A
Ambient temperature:	$T_a \leq 40^{\circ}\text{C}$	$T_a \leq 60^{\circ}\text{C}$	$T_a \leq 60^{\circ}\text{C}$	$T_a \leq 60^{\circ}\text{C}$

Mechanical life: 100,000 times

Board front type mounting: May be held on mounting rails

TS35 7.5 or with screws

Board back type mounting: On 1-6mm panel

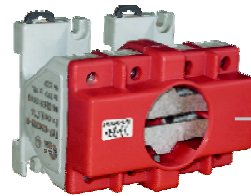
Meet the standard: IEC60079 EN60079



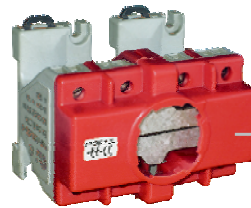
Board front type explosion-proof switch module



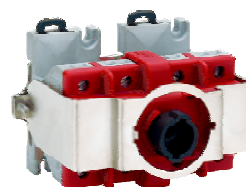
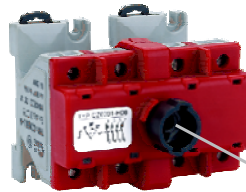
Board back type explosion-proof switch module



Board front type explosion-proof 4-pole switch module



Board back type explosion-proof 4-pole switch module



Operation head



P1



P2



P3



P4



Y0



Y1



K□



S□



H□

### P□/K□/□/...Series operation head

Ex mark:  $\text{Ex II 2GD}$  Ex eII Ex tD A21

Intended use: Can be used in zone 1 and zone 2

Can be used in zone 21 and zone 22

Ambient temperature use:  $-40^{\circ}\text{C} \leq T_a \leq 55^{\circ}\text{C}$

Degree of protection: IP66

Material: polyamide

Meet the standard: IEC60079 IEC61241 EN60079 EN61241

## COMPONENTI Ex-de COMPONENTS Ex-de

• Order specifications:

Illustration	Construction type	Type	Button contact	Order No.(Code)
	Board front type	P1 Rubber sheath button	 1NC/1NO	0201-60-P1□□
			 2NC	0201-61-P1□□
			 2NO	0201-62-P1□□
	Board back type		 1NC/1NO	0201-70-P1□□
			 2NC	0201-71-P1□□
			 2NO	0201-72-P1□□
	Board front type	P2 Rubber sheath double button	 1NC/1NO	0201-60-P2□□□□
			 2NC	0201-61-P2□□□□
			 2NO	0201-62-P2□□□□
	Board back type		 1NC/1NO	0201-70-P2□□□□
			 2NC	0201-71-P2□□□□
			 2NO	0201-72-P2□□□□

• Label:

Code	Engraved words in the label	Colour of label	Colour of engraved words
01	Blank	Green	
02	I	Green	white
03	ON	Green	white
04	START	Green	white
21	Blank	red	
22	O	red	white
23	OFF	red	white
24	STOP	red	white
41	Blank	white	
42	II	white	black
43	↑	white	black
44	Start	white	black
45	Stop	white	red
46	IE FW	white	black
47	BW	white	black
48	Stop	white	red
49	↑ ↑	white	black
61	Blank	yellow	
62	II	yellow	white
81	Blank	black	



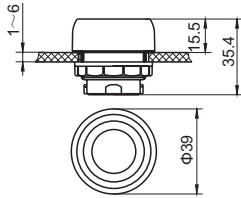
## COMPONENTI Ex-de COMPONENTS Ex-de

- Order specifications:

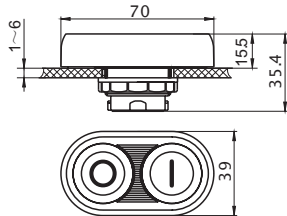
Illustration	Construction type	Type	Button contact	Order No.(Code)
	Board front type	P3 Emergency self-locking button	$\begin{matrix} 11 & 23 \\   &   \\ \vdots & \vdots \\ 12 & 24 \end{matrix}$ 1NC/1NO	0201-60-P3
			$\begin{matrix} 11 & 21 \\   &   \\ \vdots & \vdots \\ 12 & 22 \end{matrix}$ 2NC	0201-61-P3
			$\begin{matrix} 13 & 23 \\   &   \\ \vdots & \vdots \\ 14 & 24 \end{matrix}$ 2NO	0201-62-P3
	Board back type		$\begin{matrix} 11 & 23 \\   &   \\ \vdots & \vdots \\ 12 & 24 \end{matrix}$ 1NC/1NO	0201-70-P3
			$\begin{matrix} 11 & 21 \\   &   \\ \vdots & \vdots \\ 12 & 22 \end{matrix}$ 2NC	0201-71-P3
			$\begin{matrix} 13 & 23 \\   &   \\ \vdots & \vdots \\ 14 & 24 \end{matrix}$ 2NO	0201-72-P3
	Board front type	P4 Black mushroom head button	$\begin{matrix} 11 & 23 \\   &   \\ \vdots & \vdots \\ 12 & 24 \end{matrix}$ 1NC/1NO	0201-60-P4
			$\begin{matrix} 11 & 21 \\   &   \\ \vdots & \vdots \\ 12 & 22 \end{matrix}$ 2NC	0201-61-P4
			$\begin{matrix} 13 & 23 \\   &   \\ \vdots & \vdots \\ 14 & 24 \end{matrix}$ 2NO	0201-62-P4
	Board back type		$\begin{matrix} 11 & 23 \\   &   \\ \vdots & \vdots \\ 12 & 24 \end{matrix}$ 1NC/1NO	0201-70-P4
			$\begin{matrix} 11 & 21 \\   &   \\ \vdots & \vdots \\ 12 & 22 \end{matrix}$ 2NC	0201-71-P4
			$\begin{matrix} 13 & 23 \\   &   \\ \vdots & \vdots \\ 14 & 24 \end{matrix}$ 2NO	0201-72-P4
	Board front type	Y0 Red mushroom button with key	$\begin{matrix} 11 & 23 \\   &   \\ \vdots & \vdots \\ 12 & 24 \end{matrix}$ 1NC/1NO	0201-60-Y0
			$\begin{matrix} 11 & 21 \\   &   \\ \vdots & \vdots \\ 12 & 22 \end{matrix}$ 2NC	0201-61-Y0
			$\begin{matrix} 13 & 23 \\   &   \\ \vdots & \vdots \\ 14 & 24 \end{matrix}$ 2NO	0201-62-Y0
	Board back type		$\begin{matrix} 11 & 23 \\   &   \\ \vdots & \vdots \\ 12 & 24 \end{matrix}$ 1NC/1NO	0201-70-Y0
			$\begin{matrix} 11 & 21 \\   &   \\ \vdots & \vdots \\ 12 & 22 \end{matrix}$ 2NC	0201-71-Y0
			$\begin{matrix} 13 & 23 \\   &   \\ \vdots & \vdots \\ 14 & 24 \end{matrix}$ 2NO	0201-72-Y0
	Board front type	Y1 Button with key	$\begin{matrix} 11 & 23 \\   &   \\ \vdots & \vdots \\ 12 & 24 \end{matrix}$ 1NC/1NO	0201-60-Y1
			$\begin{matrix} 11 & 21 \\   &   \\ \vdots & \vdots \\ 12 & 22 \end{matrix}$ 2NC	0201-61-Y1
			$\begin{matrix} 13 & 23 \\   &   \\ \vdots & \vdots \\ 14 & 24 \end{matrix}$ 2NO	0201-62-Y1
	Board back type		$\begin{matrix} 11 & 23 \\   &   \\ \vdots & \vdots \\ 12 & 24 \end{matrix}$ 1NC/1NO	0201-70-Y1
			$\begin{matrix} 11 & 21 \\   &   \\ \vdots & \vdots \\ 12 & 22 \end{matrix}$ 2NC	0201-71-Y1
			$\begin{matrix} 13 & 23 \\   &   \\ \vdots & \vdots \\ 14 & 24 \end{matrix}$ 2NO	0201-72-Y1

## COMPONENTI Ex-de COMPONENTS Ex-de

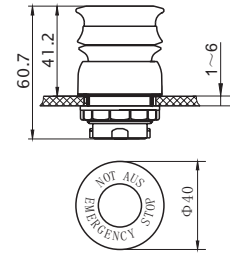
- Outline dimensions:



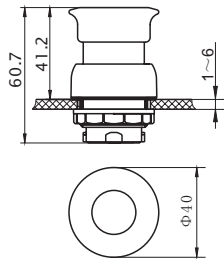
**P1** Operation head of rubber sheath button



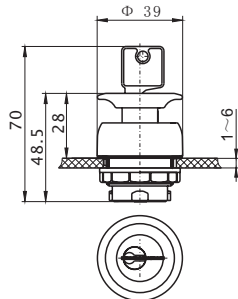
**P2** Operation head of rubber sheath double button



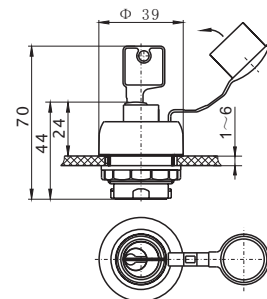
**P3** Operation head of emergency self-locking button



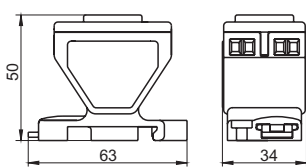
**P4** Operation head of black mushroom head button



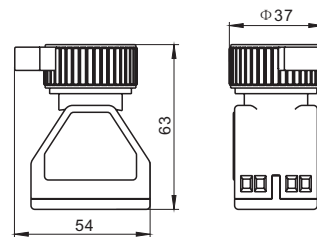
**Y0** Operation head of red mushroom button with key



**Y1** Operation head of button with key

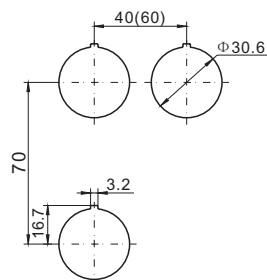


**ADV0201** Broad front type explosion-proof switch module



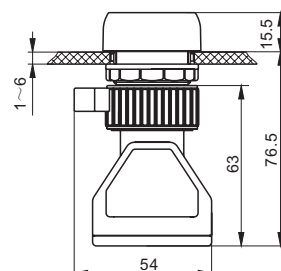
**ADV0201** Board back type explosion-proof switch module

- Mounting pitches:



- 

Outline dimensions of board back type with operation head



## COMPONENTI Ex-de COMPONENTS Ex-de

### ADV0202 series, Signal Lamp

Ex mark: ⓂII 2G Ex de IIC

Intended use: Can be used in zone 1 and zone 2

Ambient temperature use:  $-55^{\circ}\text{C} \leq \text{Ta} \leq 60^{\circ}\text{C}$

Degree of protection: IP20

Rated voltage: AC24-240V DC24-36V

Power consumption:  $P_{\text{max}} \leq 1\text{W}$

Light source: LED

Electric life: One hundred thousand hours

Board front type mounting: May be held on mounting rails

TS35 7.5 or with screws

Board back type mounting: On 1-6mm panel

Meet the standard: IEC60079 EN60079



Board front type



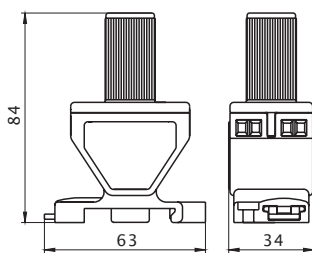
Board back type

Colour of bezel	The voltage of signal lamp module	Colour or lamp head	Order No.(Code)
Red Green Yellow Blue White	AC24V - 240V DC24V - 36V	Red Green Yellow Blue White	0202-□R1-LR 0202-□G1-LG 0202-□Y1-LY 0202-□B1-LB 0202-□W1-LW

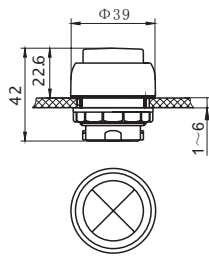
6 — Board front type

7 — Board back type

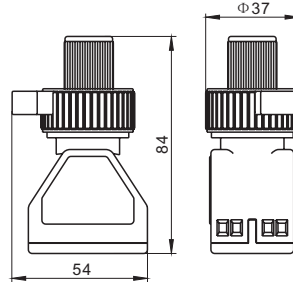
#### Outline dimensions:



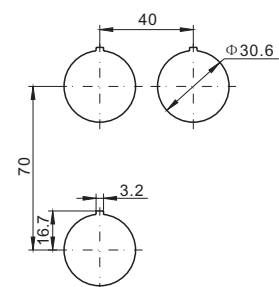
Board front type



L□ Cover of signal lamp



Board back type



Mounting pitches



## COMPONENTI Ex-de COMPONENTS Ex-de

### ADV0212 series, Signal Lamp with Button

Ex mark: Ex de IIC

Intended use: Can be used in zone 1 and zone 2

Ambient temperature use:  $-55^{\circ}\text{C} \leq \text{Ta} \leq 60^{\circ}\text{C}$

Degree of protection: IP20

Button: Conventional closed heating current: 10A

Rated voltage: 250V 24V

Regimentation use: AC15 DC13

Rated current: 6A 1A

Mechanical life: 300,000 times

Signal lamp : Light source: LED Power consumption:  $P_{\text{max}} \leq 1\text{W}$

Rated voltage: AC24-240V DC24-36V

Electric life: One hundred thousand hours

Board front type mounting: May be held on mounting rails

TS35 7.5 or with screws

Board back type mounting: On 1-6mm panel



Board front type

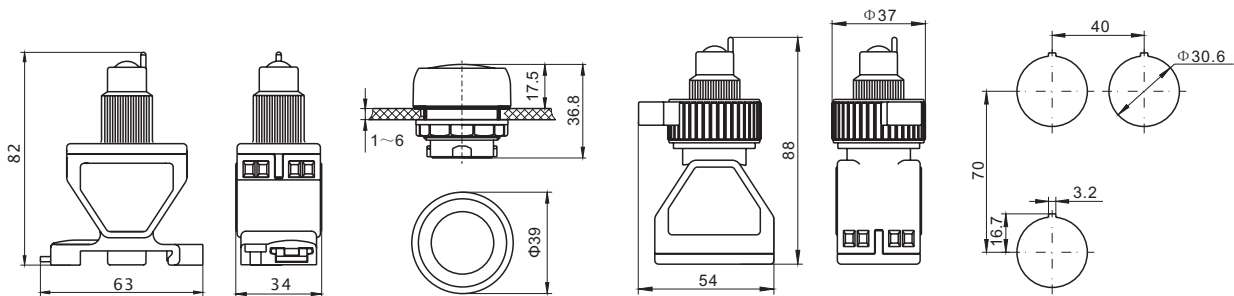


Board back type

Colour of operation head	Button contact / the voltage of signal lamp	Colour of lamp head	Order No.(Code)
Red	<p>1NC</p> <p>AC24V - 240V DC24V - 36V</p>	Red	0212-□3R1-PR
Green		Green	0212-□3G1-PG
Yellow		Yellow	0212-□3Y1-PY
Blue		Blue	0212-□3B1-PB
White		White	0212-□3W1-PW
Red	<p>1NO</p> <p>AC24V - 240V DC24V - 36V</p>	Red	0212-□4R1-PR
Green		Green	0212-□4G1-PG
Yellow		Yellow	0212-□4Y1-PY
Blue		Blue	0212-□4B1-PB
White		White	0212-□4W1-PW

6 — Board front type  
7 — Board back type

### Outline dimensions:



Board front type

□ Operation head of signal lamp with button

Board back type

Mounting pitches

## COMPONENTI Ex-de COMPONENTS Ex-de

### P□/K□/L□/...Series operation head

Ex mark: ⓂI2GD Ex eII Ex tDA21

Intended use: Can be used in zone 1 and zone 2

Can be used in zone 21 and zone 22

Ambient temperature use:  $-40^{\circ}\text{C} \leq \text{Ta} \leq 55^{\circ}\text{C}$

Degree of protection: IP66

Material: Polyamide

Meet the standard: IEC60079 EN60079 IEC61241 EN61241







Conformity to: CE 0722

	Description	Direction of Anchor Point	Order No.
P1	Operation head of rubber sheath button With including label "0, I, START, STOP".		P1
	Operation head of rubber sheath double button With including label "0, I, START, STOP".		P2
P2	Operation head of emergency self-locking button With engraved letters "NOT AUS EMERGENCY STOP"		P3
	Operation head of black mushroom head button		P4
P3	Operation head of red mushroom button with key Press by hand, the key releases		Y02
	Operation head of button with key May lock in the initial position; May take out the key in the initial position		Y12
P4	0 Self-reset, II Self-reset		K41 S41
			K42 S42
Y0	0 Self-lock, II Self-lock		K51 S51
			K52 S52
Y1	0 + I Self-lock		K61 S61
			K62 S62
K□	0 Self-lock, I Self-reset		K81 S81
			K82 S82
S□ H□	Operation head of 4-pole switch		H11
			H12
L□	L Signal lamp Red Green Yellow Blue White		LR
			LG
			LY
			LB
			LW
P□	Operation head of signal lamp with button Red Green Yellow Blue White		PR
			PG
			PY
			PB
			PW

Operation head of switch



## COMPONENTI Ex-de COMPONENTS Ex-de

	Description	Direction of Anchor Point	Order No.
DW 	Operation head of potentiometer setting		DW1
			DW2
B1 	Stopping plug: Seal the unused aperture on the front panel.		B1
EXM 	Calotte: Protective window for measuring meter		EXM

### ADV0201 Series explosion-proof switch module

#### Explosion-proof 2-pole switch module



Switch contact	Order No.
1NC/1NO	0201-□0
2NC	0201-□1
2NO	0201-□2
6 - Board front type	
7 - Board back type	
9 - Board back unit type	

#### Explosion-proof 4-pole switch module



Switch contact	Order No.
2NC/2NO	0201-□50
4NC	0201-□51
4NO	0201-□52
1NC/3NO	0201-□53
3NC/1NO	0201-□54
6 - Board front type	
7 - Board back type	

#### Explosion-proof 4-pole switch module



Contact schematic for operating position	Order No.
See page A / 27 contact schematic	0201-H□ □□□□
6 - Board front type	
7 - Board back type	
Code of switch contact schematic	

## COMPONENTI Ex-de COMPONENTS Ex-de

### ADV0205 series, Ammeter

Ex mark:  $\text{Ex II 2G Ex ell}$   
 Intended use: Can be used in zone 1 and zone 2  
 Ambient temperature use:  $-40^{\circ}\text{C} \leq \text{Ta} \leq 60^{\circ}\text{C}$   
 Ammeter framework: Electromagnetic  
 Accuracy class: 1.5  
 Overload scale: 2 times, 5 times  
 Board front type mounting: May be held on mounting rails  
 TS35 7.5 or with screws  
 Board back type mounting: On 1-6mm panel  
 Meet the standard: IEC60079 EN60079  
 Conformity to:  $\text{CE}$  0575



Board front type



Board back type



EXM Calotte

Calotte	Measuring way	Overload scale	Measuring range	Order No.(Code)
EXM		2	0-1 / 2A 0-4 / 8A 0-5 / 10A 0-10 / 20A 0-15 / 30A	M□DA 1 M□DA 4 M□DA 5 M□DA 10 M□DA 15
		2	0-1 / 2A 0-2.5 / 5A 0-5 / 10A 0-15 / 30A 0-25 / 50A 0-40 / 80A 0-50 / 100A 0-60 / 120A 0-75 / 150A 0-100 / 200A 0-150 / 300A 0-200 / 400A 0-250 / 500A 0-300 / 600A 0-400 / 800A 0-500 / 1000A 0-600 / 1200A	M□WA 01 / □-2 M□WA 2.5 / □-2 M□WA 5 / □-2 M□WA 15 / □-2 M□WA 25 / □-2 M□WA 40 / □-2 M□WA 50 / □-2 M□WA 60 / □-2 M□WA 75 / □-2 M□WA 100 / □-2 M□WA 150 / □-2 M□WA 200 / □-2 M□WA 250 / □-2 M□WA 300 / □-2 M□WA 400 / □-2 M□WA 500 / □-2 M□WA 600 / □-2
		5	0-1 / 5A 0-2.5 / 12.5A 0-5 / 25A 0-15 / 75A 0-25 / 125A 0-40 / 200A 0-50 / 250A 0-60 / 300A 0-75 / 375A 0-100 / 500A 0-150 / 750A 0-200 / 1000A 0-250 / 1250A 0-300 / 1500A 0-400 / 2000A 0-500 / 2500A 0-600 / 3000A	M□WA 01 / □-5 M□WA 2.5 / □-5 M□WA 5 / □-5 M□WA 15 / □-5 M□WA 25 / □-5 M□WA 40 / □-5 M□WA 50 / □-5 M□WA 60 / □-5 M□WA 75 / □-5 M□WA 100 / □-5 M□WA 150 / □-5 M□WA 200 / □-5 M□WA 250 / □-5 M□WA 300 / □-5 M□WA 400 / □-5 M□WA 500 / □-5 M□WA 600 / □-5

6 — Board front type  
 7 — Board back type

Connect to the secondary current transformer

5A	5	
1A	1	

## CONTENITORI IN ALLUMINIO SERIE "EJB" ALUMINUM ENCLOSURES SERIES "EJB"

### MODO DI PROTEZIONE - PROTECTION MODE

II 2G Ex db IIB T5 Gb, II 2G Ex db IIB+H2 T5 Gb, II 2D Ex tb IIIC T100°C Db IP66  
II 2(1)G Ex db [Ia Ga] IIB T5 Gb, II 2(1)G Ex db [Ia Ga] IIB+H2 T5 Gb; II 2(1)D Ex tb [Ia Da] IIIC T100°C Db IP66  
Ambient Temperature -20°C or -40°C / +40°C, +55°C, +60°C, +65°C, +70°C  
for EAC -60°C / +55°C

### CERTIFICATO - CERTIFICATE: ATEX, IECEx, EAC

Le scatole di questa serie sono indicate per l'installazione di morsetti ed apparecchiature elettriche come interruttori, fusibili, contattori, ecc. Possono ospitare barriere a sicurezza intrinseca per interfacciarsi con apparecchiature in zona 0. Le custodie sono equipaggiate con coperchi a flangia.

**MATERIALI:** corpo e coperchio in alluminio a basso contenuto di rame (o ghisa a richiesta), dadi e viti in acciaio inossidabile..

**FILETTATURE:** a richiesta ( GAS EN 10226-2 (ISO 7/1) , NPT, ISO metrica)

**VERNICIATURA:** Standard epossidica grigio RAL7037, interno arancio anticondensa RAL2004. Per altri colori specificare RAL.

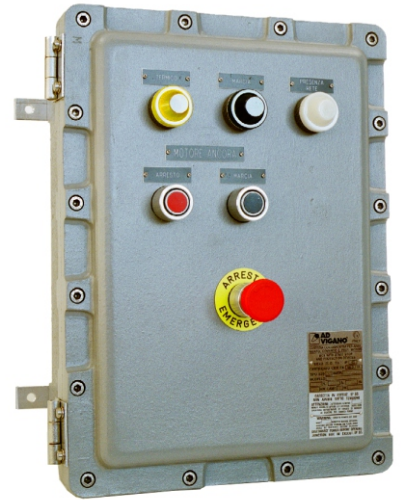
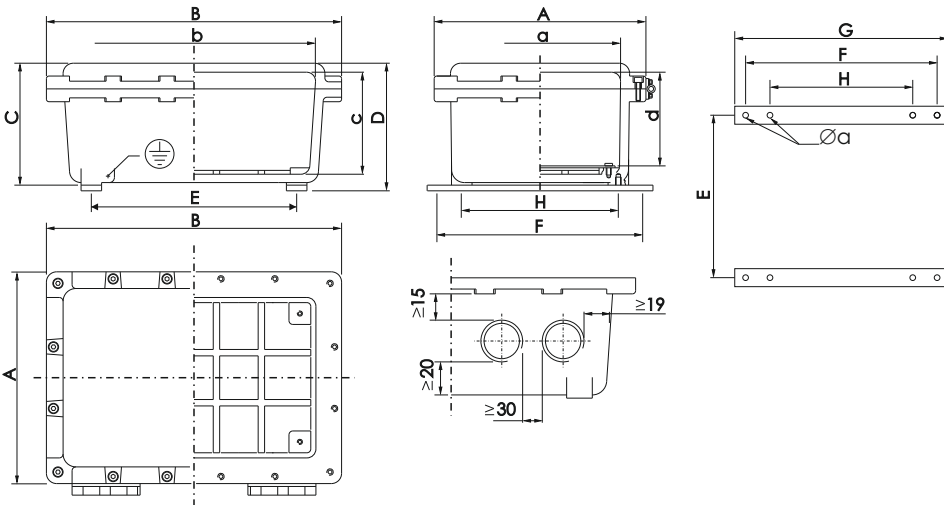
*The enclosures series "EJB" are suitable for the installation of terminals and standard electrical equipment such as switches, fuses, contactors, etc. They can be equipped with intrinsically safety barrier, to command electrical apparatus placed in zone 0.*

*The enclosures are fitted with flanged covers.*

**MATERIAL:** aluminum copper free (or cast iron on request), bolt and screws in stainless steel.

**THREAD:** on request (GAS EN 10226-2 (ISO 7/1) , NPT, ISO metric).

**PAINTING:** Standard grey epoxy RAL 7037, internal orange anticondensation RAL 2004. For other colours specify type of RAL.



267	173	EJB9A	650	870	460	470	536	756	370	340	680	630	670	460	14	32	M14x40	M8	695	475
205	155	EJB9	650	870	355	365	530	750	283	251	680	630	670	460	14	32	M14x40	M8	695	475
-	-	-	-	-	-	-	-	-	-	-	-	-	-	-	-	-	-	-	-	-
113,73	86	EJB8A	540	750	293	301	440	650	225	218	575	500	540	430	14	36	M12x40	M8	406	610
96,20	79,5	EJB8	540	750	230	238	440	650	180	163	575	500	540	430	14	36	M12x40	M8	406	610
-	-	-	-	-	-	-	-	-	-	-	-	-	-	-	-	-	-	-	-	-
76,03	57	EJB7A	444	644	270	278	350	550	217	203	480	425	460	335	14	24	M10x45	M6	312	512
61,95	49	EJB7	444	644	220	228	350	550	170	154	480	425	460	335	14	24	M10x45	M6	312	512
49,40	33	EJB6A	380	500	265	273	300	420	215	205	360	360	385	290	12	18	M10x35	M6	270	390
39,90	31	EJB6	380	500	210	218	300	420	168	155	360	360	385	290	12	18	M10x35	M6	270	390
43,96	28	EJB5B	340	460	290	296	260	380	255	243	320	320	350	255	10	16	M8x35	M6	230	350
37,53	26	EJB5A	340	460	242	248	260	380	205	194	320	320	350	255	10	16	M8x35	M6	230	350
29,71	24	EJB5	340	460	190	196	260	380	156	142	320	320	350	255	10	16	M8x35	M6	230	350
25,20	19	EJB4A	276	396	225	231	210	330	195	184	280	260	280	205	10	14	M8x35	M6	180	300
19,60	15	EJB4	276	396	176	182	210	330	145	135	280	260	280	205	10	14	M8x35	M6	180	300
16,10	12	EJB3A	228	348	204	210	158	278	174	162	240	210	230	160	10	12	M8x35	M6	140	260
12,88	11	EJB3	230	348	163	169	158	278	134	122	240	210	230	160	10	12	M8x35	M6	140	260
8,10	7,5	EJB2	203	253	145	151	150	200	118	111	150	195	215	150	8	10	M6x25	M6	130	180
4,31	5	EJB1	145	205	145	151	90	150	119	112	130	135	155	90	8	8	M6x25	M6	75	135
VOLUME LITRI-LITER	PESO WEIGHT Kg	TIPO CUSTODIA ENCLOSURE TYPE	A	B	C	D	a	b	c	d	E	F	G	H	Øa	n°	ØxL	Ø ±	DIMENSIONI PIASTRA INTERNAL PLATE DIMENSIONS	
			DIMENSIONI ESTERNE EXTERNAL DIMENSIONS				DIMENSIONI INTERNE INTERNAL DIMENSIONS				DIMENSIONI DI FISSAGGIO FIXING DIMENSIONS				VITI COPERCHIO COVER SCREW					

DIMENSIONI espresse in millimetri tolleranza ± 1%; DIMENSIONS in millimeters tolerance ± 1%  
IL VOLUME EQUIVALE ALLO SPAZIO OCCUPATO DALLA CUSTODIA - THE VOLUME IS EGUALE AT THE ENCUMBRANCE OF THE ENCLOSURE - VITI COPERCHIO TIPO - COVER SCREW TYPE \*TCCE A4- ISO4762  
Il costruttore ha facoltà di cambiare le quote senza preavviso, quindi declina ogni responsabilità per eventuali difformità. - The manufacturer has the right to change dimensions without notice, and assumes no responsibility for any discrepancies.

## CONTENITORI IN ACCIAIO INOX AISI 316L SERIE "EJB../X" STAINLESS STEEL AISI 316L ENCLOSURES SERIES "EJB../X"

### MODO DI PROTEZIONE - PROTECTION MODE

II 2GD Ex d IIB+H2 T5 Gb, Ex tb IIIC T100°C Db IP66 (Ambient Temperature -40°C/-60°C (EAC), +55°C)  
II 2(1)GD Ex d[ia] IIB+H2 T5 Gb; Ex tb[ia Da] IIIC T100°C Db IP66 (Ambient Temperature -20°C, +40°C)

### CERTIFICATO - CERTIFICATE: ATEX, IECEx, EAC

Le custodie di questa serie EJB../X sono indicate per l'installazione di morsetti ed apparecchiature elettriche come interruttori, fusibili, contattori, ecc. Possono ospitare barriere a sicurezza intrinseca per interfacciarsi con apparecchiature in zona 0. Le custodie sono equipaggiate con coperchi a flangia.

**MATERIALI:** corpo, coperchio, dadi e viti in acciaio inossidabile AISI 316L.

**FILETTATURE ENTRATE CAVO:** a richiesta ( GAS EN 10226-2 (ISO 7/1) , NPT, ISO metrica).

Per taglie e dimensioni vedi pag. 2.9

*The enclosures series "EJ..B/X are suitable for the installation of terminals and standard electrical equipment such as switches, fuses, contactors, etc. They can be equipped with intrinsically safety barrier, to command electrical apparatus placed in zone 0.*

*The enclosures are fitted with flanged covers.*

**MATERIAL:** body, cover, bolt and screws in stainless steel AISI 316L.

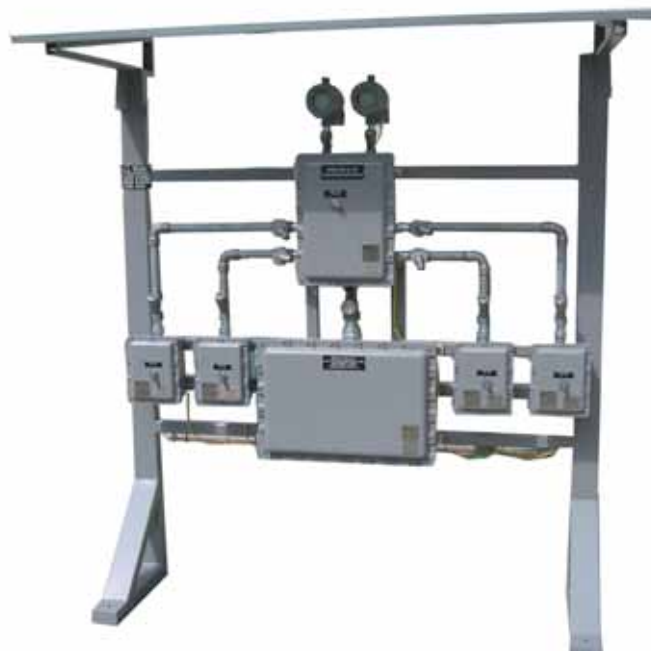
**THREAD ENTRIES:** on request (GAS EN 10226-2 (ISO 7/1) , NPT, ISO metric).

For size and dimensions see page 2.9



**CONTENITORE SERIE “EJB” E “EJB..IX” NUMERO MASSIMO DI IMBOCCHI  
CONTAINER SERIES “EJB” and “EJB..IX” MAXIMUM NUMBER OF HOLES**

Custodia Tipo Enclosure Type	Lato lungo Long side		Lato lungo Long side		Lato lungo Long side		Lato lungo Long side		Lato lungo Long side		Lato lungo Long side		Lato lungo Long side			
	Lato Corto Short side	Lato Corto Short side	Lato Corto Short side	Lato Corto Short side	Lato Corto Short side	Lato Corto Short side	Lato Corto Short side	Lato Corto Short side	Lato Corto Short side	Lato Corto Short side	Lato Corto Short side	Lato Corto Short side	Lato Corto Short side	Lato Corto Short side		
EJB9A	90	66	48	32	44	32	36	28	21	15	20	14	10	8	10	6
EJB9	60	44	36	24	33	24	26	20	14	10	14	10	8	6	5	3
EJB8A	38	26	32	22	27	18	16	10	12	8	9	6	5	3	4	3
EJB8	26	18	22	14	18	12	8	5	8	5	6	4	4	3	4	3
EJB7A	32	21	27	18	23	14	14	8	6	4	6	4	4	2	4	2
EJB7	22	14	18	12	16	9	7	4	6	4	5	3	4	2	3	2
EJB6A	25	18	21	15	17	12	10	8	7	5	5	3	3	2	3	2
EJB6	16	12	14	10	11	8	5	4	5	3	3	3	3	2	3	2
EJB5B	28	20	24	16	15	12	10	6	6	5	6	4	3	2	3	2
EJB5A	21	15	18	12	10	8	10	6	6	4	4	2	3	2	3	2
EJB5	14	10	12	8	10	7	5	3	4	3	3	2	2	1	2	1
EJB4A	18	12	15	9	10	6	7	4	5	3	3	2	2	1	2	1
EJB4	12	8	10	6	7	5	4	2	3	2	3	2				
EJB3A	18	9	10	6	8	4	3	3	3	2	2	1				
EJB3	11	6	9	5	4	3	3	2	3	2	2	1				
EJB2	8	6	4	4	3	3	2	1	2	1	1	1				
EJB1	6	4	4	2	3	1	1	1	1	1						
Diametro Imbocco Hole size	½ - M20		¾ - M25		1" - M32		1 ¼" - M40		1 ½" - M50		2" - M63		2 ½" - M75		3" - M90	



## Numero massimo di morsetti installabili sulle EJB e EJB/X suddivisi per custodia e per sezione Maximum terminals in EJB and EJB/X enclosure for each section and enclosure dimensions

Numero massimo di morsetti per ciascuna guida DIN Max number of terminals for each rail DIN											Numero di guide DIN per morsetti compresi da / a			
Custodia Tipo Enclosure Type	Sezione del morsetto mm <sup>2</sup> / Terminal section mm <sup>2</sup>										Number of rail DIN for terminals included from / to			
	2,5	4	6	10	16	25	35	70	120	180	2,5 / 6 mm <sup>2</sup>	10 / 25 mm <sup>2</sup>	35 / 70 mm <sup>2</sup>	120 / 185 mm <sup>2</sup>
EJB 1	15	12	*3	*3	*3	*3	0	0	0	0	1	1	0	0
EJB 2	24	20	16	13	11	8	7	6	0	0	1	1	1	0
EJB 3 - 3A	38	32	26	21	18	13	12	10	0	0	1	1	1	0
EJB 4 - 4A	45	38	31	25	21	16	14	12	0	0	1	1	1	0
EJB 5 - 5A - 5B	55	46	38	30	25	19	17	15	9	0	2	2	1	0
EJB 6 - 6A	62	52	43	34	28	21	19	17	10	5	2	2	2	1
EJB 7 - 7A	84	71	58	46	39	29	26	23	13	5	3	2	2	1
EJB 8 - 8A	104	88	71	57	48	36	32	28	14	6	4	3	3	2
EJB 9 -9A	122	103	84	67	56	42	37	33	19	19	5	4	3	3

I morsetti le cui quantità sono contrassegnate con " \* ", hanno la guida DIN è orientata parallelamente al lato corto della custodia.

The terminals marked with " \* ", your rail will be disposed parallel with enclosure's short side.

### BARRE DI DISTRIBUZIONE IN CONTENITORI "EJB..." and "EJB../X" DISTRIBUTION BAR IN "EJB..." and "EJB../X" ENCLOSURES

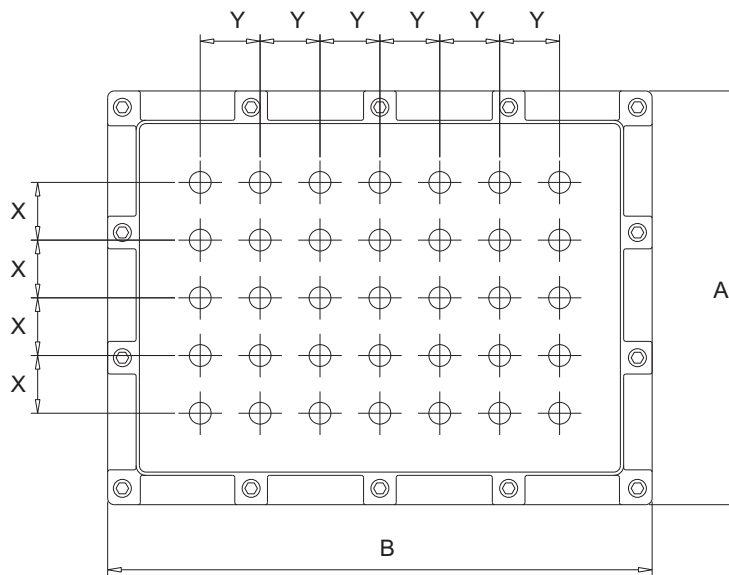
CODICE CODE	3x16 mm <sup>2</sup>	3x25 mm <sup>2</sup>	3x35 mm <sup>2</sup>	3x70 mm <sup>2</sup>	3x100 mm <sup>2</sup>	3x160 mm <sup>2</sup>	3x240 mm <sup>2</sup>	4x16 mm <sup>2</sup>	4x25 mm <sup>2</sup>	4x35 mm <sup>2</sup>	4x70 mm <sup>2</sup>	4x100 mm <sup>2</sup>	4x160 mm <sup>2</sup>	4x240 mm <sup>2</sup>
EJB4-4A														
EJB5-5A-5B														
EJB6-6A														
EJB7-7A														
EJB8-8A														
EJB9-9A														



## DISPOSIZIONE E QUANTITA' MASSIMA DI DISPOSITIVI DI COMANDO E SEGNALAZIONE SUI COPERCHI IN ALLUMINIO DELLA SERIE "EJB" e "EJB../X" ARRANGEMENT AND MAXIMUM QUANTITY OF SIGNALLING AND CONTROL DEVICE ON "EJB" and "EJB../X" ALLUMINUM COVER

Quando il numero dei rinvii è inferiore al massimo consentito, gli stessi possono essere fissati in diversa posizione purché la distanza fra loro non sia inferiore a quella minima indicata in tabella per ciascuno dei due diametri

*When the number of transmissions is lower than maximum allowed, the same can be fixed in other position, respecting the distance between them is not lower to the minimum distance in schedule for each of two diameter size.*



Custodia Tipo Enclosure Type	Dim. Esterne External Dim.		Posizione unità Diam. 22 Unit item for Diam. 22				Posizione unità Diam. 32 Unit item for Diam. 32			
	A	B	N°	Righe / colon. rows / column	X	Y	N°	Righe / colon. rows / column	X	Y
EJB1	145	205	6	2 / 3	50	36	4	2 / 2	45	70
EJB2	205	255	15	3 / 5	45	37.5	6	2 / 3	70	60
EJB3-3A	230	350	24	4 / 6	40	45	12	3 / 4	50	70
EJB4-4A	280	400	28	4 / 7	50	45	15	3 / 5	65	65
EJB5-5A-5B	340	460	35	5 / 7	50	55	20	4 / 5	60	70
EJB6-6A	380	500	40	5 / 8	60	50	24	4 / 6	70	70
EJB7-7A	440	640	45	5 / 9	65	60	35	5 / 7	70	80
EJB8-8A	530	740	70	7 / 10	60	60	40	5 / 8	85	80
EJB9-9A	650	870	88	8 / 11	60	60	70	7 / 10	80	80

## CONTENITORE " EJB " CON INTERRUTTORE AUTOMATICO CONTAINERS " EJB " WITH AUTOMATIC CIRCUIT BREAKERS

### MODO DI PROTEZIONE - PROTECTION MODE

II 2GD Ex d IIB+H2 T5 Gb, Ex tb IIIC T100°C Db IP66 (Ambient Temperature -40°C/-60°C (EAC), +55°C)

II 2(1)GD Ex d[ia] IIB+H2 T5 Gb; Ex tb[ia Da] IIIC T100°C Db IP66 (Ambient Temperature -20°C, +40°C)

### CERTIFICATO - CERTIFICATE: ATEX, IECEx, EAC

**MATERIALI:** lega di alluminio o inox AISI316L, dadi e viti in acciaio inossidabile.

**FILETTATURE ENTRATE CAVO:** a richiesta tipo GAS EN 10226-2 (ISO 7/1), NPT o metriche ISO.

**VERNICIATURA:** epossidica grigio RAL 7037, interno arancio RAL 2004, per altri colori specificare il tipo di RAL.

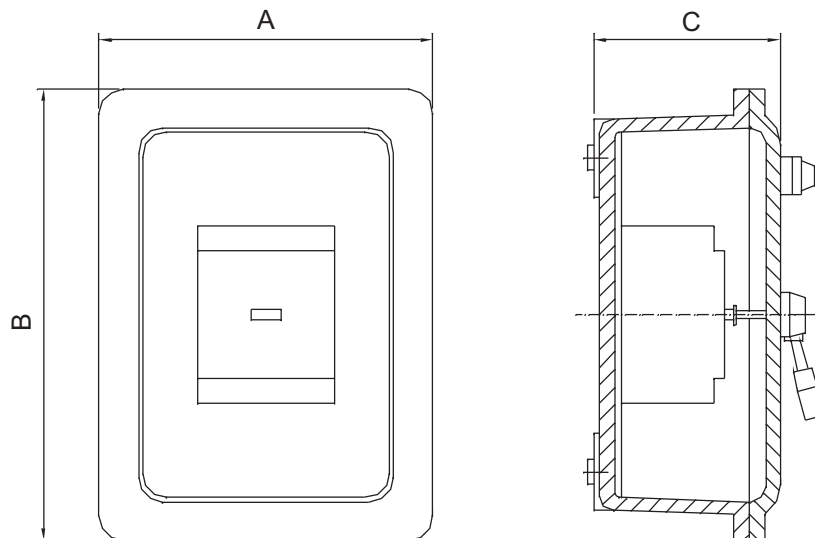
Per dimensioni e numero di imbrocchi, vedere pagine 2.21.

**MATERIAL:** aluminum alloy or stainless steel, bolt and screws stainless steel

**THREAD:** on request GAS EN 10226-2 (ISO 7/1), NPT or ISO metric.

**PAINTING:** Grey epoxy RAL 7037, internal orange RAL 2004, for other colours specify type of RAL

For dimensions and number of hubs, see pages 2.21



TIPO DI CONTENITORE CONTAINER TYPE	INTERRUTTORI I max (A) SWITCHES I max (A)	POLI POLES
EJB1	32A	2 - 3
EJB2	80A	3 - 4
EJB3 - EJB3A	100A	3 - 4
EJB4 - EJB4A	160A	3 - 4
EJB5 - EJB5A	250A	3 - 4
EJB6 - EJB6A	320A	3 - 4
EJB7 - EJB7A	400A	3 - 4
EJB8 - EJB8A	400A	3 - 4

## CONTENITORE “EJB” CON MAGNETOTERMICO SALVAMOTORE SERIE “AMIS” CONTAINER “EJB” WITH THERMAL-MAGNETIC MOTOR STARTER SERIES “AMIS”

II 2GD Ex d IIB+H2 T5 Gb, Ex tb IIIC T100°C Db IP66 (Ambient Temperature -40°C/-60°C (EAC), +55°C)  
II 2(1)GD Ex d[ia] IIB+H2 T5 Gb; Ex tb[ia Da] IIIC T100°C Db IP66 (Ambient Temperature -20°C, +40°C)

### CERTIFICATO - CERTIFICATE: ATEX, IECEX, EAC

**CARATTERISTICHE GENERALI:** Contenitore tipo EJB1 materiale in alluminio o inox AISI316L, dadi e viti in acciaio inossidabile.

**VERNICIATURA STANDARD:** esterna epossidica grigio RAL 7037, interna anticondensa arancio RAL2004. Per altri colori specificare tipo di RAL

**TAG DATA:** I max = 25Amp. V max = 380V c.a.

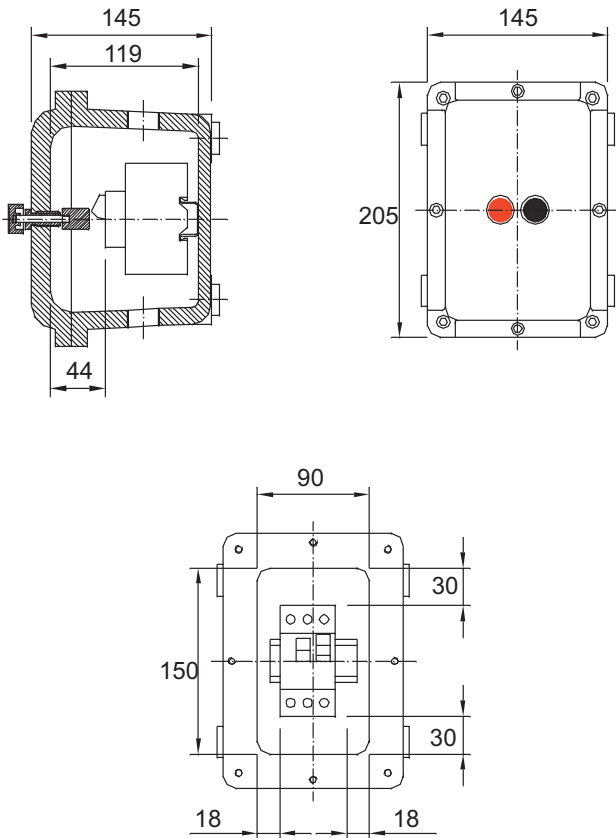
**GENERAL DATA:** Container type EJB1 material light alloy or stainless steel AISI316L, screws in stainless steel

**PAINTING STANDARD:** External grey epoxy RAL 7037, internal anticondensation orange RAL2004. For other colours specify type of RAL

**TAG DATA:** I max = 25Amp. V max = 380V c.a.

### CODICE IDENTIFICATIVO - IDENTIFICATION CODE

**AMIS** ... / ...  
 Massimo valore corrente del relè termico  
 Max. Current value of thermal relay  
 Potenza Elettrica Kw  
 Electrical Power Kw



Dati tecnici dell'interruttore tipo Telemecanique (\*)  
 Technical data of switch type Telemecanique (\*)

Codice Interruttore Switch Code	Campo relè termico (Ampere) Thermal relay range (Ampere)
GV2-M01	0,10÷0,16
GV2-M02	0,16÷0,25
GV2-M03	0,25÷0,40
GV2-M04	0,40÷0,63
GV2-M05	0,63÷1,00
GV2-M06	1,00÷1,60
GV2-M07	1,60÷2,50
GV2-M08	2,50÷4,00
GV2-M10	4,00÷6,00
GV2-M14	6,00÷10,0
GV2-M16	9,00÷14,0
GV2-M20	13,0÷18,0
GV2-M21	17,0÷23,0
GV2-M22	20,0÷25,0

(\*)Per altri tipi di starter prego contattare il nostro ufficio tecnico. For other types of thermal-magnetic motor starter please contact technical department

## CONTENITORI SERIE "EJB" CON FINESTRE D'ISPEZIONE CONTAINERS SERIES "EJB" WITH INSPECTION WINDOWS

MODO DI PROTEZIONE - PROTECTION MODE

II 2GD Ex d IIB+H2 T5 Gb, Ex tb IIIC T100°C Db IP66 (Ambient Temperature -40°C/-60°C (EAC), +55°C)  
II 2(1)GD Ex d[ia] IIB+H2 T5 Gb; Ex tb[ia Da] IIIC T100°C Db IP66 (Ambient Temperature -20°C, +40°C)

**CERTIFICATO - CERTIFICATE: ATEX, IECEx, EAC**

Le custodie della serie "EJB" sono equipaggiate con coperchi provvisti di finestra per la visualizzazione degli strumenti e apparecchiature elettriche/elettroniche installate al loro interno.

Materiali: lega di alluminio, dadi e viti in acciaio inossidabile.

Filatture: standard tipo GAS EN 10226-2 (ISO 7/1). Altre a richiesta.

Verniciatura: epossidica grigio RAL 7037, interno arancio RAL 2004, per altri colori specificare il tipo di RAL.

*The enclosures of series "EJB" are fitted with windows to visualize the electronics and electrical apparatus and instruments installed inside.*

*Material: aluminum alloy, bolt and screws stainless steel.*

*Thread: standard type GAS EN 10226-2 (ISO 7/1). Other on request.*

*Painting: grey epoxy RAL7037, internal orange RAL2004, for other colours specify RAL.*



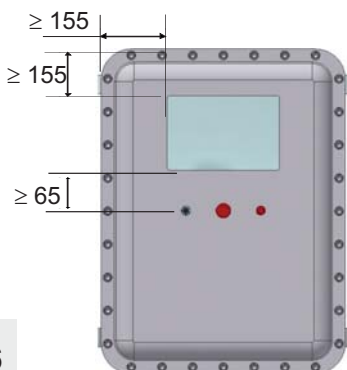
CUSTODIA ENCLOSURE	FINESTRA / WINDOWS																	
	F1	F2	F3	F4	F5	F6	F7	F8	F9	F10	F11	F12	F13	F14	F15	F16A	F16	F18
EJB2	X-v	X-h																
EJB3	X-v	X-h	X-h															
EJB3A	X-v	X-h	X-h															
EJB4	X-v	X-v	X-h	X-h		X-v	X-v	X-h	X-h		X-v	X-h	X-h					
EJB4A	X-v	X-v	X-h	X-h		X-v	X-v	X-h	X-h		X-v	X-h	X-h					
EJB5	X-v	X-v	X-v	X-h	X-h	X-v	X-v	X-v	X-h		X-v	X-v	X-h		X-v			
EJB5A	X-v	X-v	X-v	X-h	X-h	X-v	X-v	X-v	X-h		X-v	X-v	X-h		X-v			
EJB5B	X-v	X-v	X-v	X-h	X-h	X-v	X-v	X-v	X-h		X-v	X-v	X-h		X-v			
EJB6	X-v	X-v	X-v	X-h	X-h	X-v	X-v	X-v	X-h	X-h	X-v	X-v	X-h		X-v	X-h		
EJB6A	X-v	X-v	X-v	X-h	X-h	X-v	X-v	X-v	X-h	X-h	X-v	X-v	X-h		X-v	X-h		
EJB7	X-v	X-v	X-v	X-v	X-v	X-v	X-v	X-v	X-v	X-h	X-v	X-v	X-v	X-h	X-v	X-v	X-v	X-v
EJB7A	X-v	X-v	X-v	X-v	X-v	X-v	X-v	X-v	X-v	X-h	X-v	X-v	X-v	X-h	X-v	X-v	X-v	X-v
EJB8	X-v	X-v	X-v	X-v	X-v	X-v	X-v	X-v	X-v	X-v	X-v	X-v	X-v	X-v	X-v	X-v	X-v	X-v
EJB8A	X-v	X-v	X-v	X-v	X-v	X-v	X-v	X-v	X-v	X-v	X-v	X-v	X-v	X-v	X-v	X-v	X-v	X-v
EJB9	X-v	X-v	X-v	X-v	X-v	X-v	X-v	X-v	X-v	X-v	X-v	X-v	X-v	X-v	X-v	X-v	X-v	X-v
EJB9A	X-v	X-v	X-v	X-v	X-v	X-v	X-v	X-v	X-v	X-v	X-v	X-v	X-v	X-v	X-v	X-v	X-v	X-v

\*D = distanza minima tra finestra e filo esterno cassetta / minimum distance between windows and external box profile

\*\*E = distanza minima tra finestra e operatori / minimum distance between windows and operators.

X-v = idonea per installazione anche su custodia con lato lungo verticale / X-v = suitable for to install also on enclosure with long side vertical

X-h = idonea per installazione solo sulla custodia con lato lungo orizzontale / X-h = suitable for to install only on enclosure with long side horizontal



	Finestre / Window											
Codice/ Window code	F1	F2	F3	F4	F5	F6	F7	F8	F9	F10	F11	
Dimensioni/ Dimensions	50x 50	100x 50	150x 50	200x 50	250x 50	75x 75	100x 75	150x 75	200x 75	300x 75	100x 100	
Codice/ Window code	F12	F13	F14	F15	F16A	F16	F18					
Dimensioni/ Dimensions	150x 100	200x 100	300x 100	150x 150	215x 165	250x 150	200x 200					

## CONTENITORI IN GHISA SERIE "MU" - CAST IRON ENCLOSURES SERIES "MU"

### MODO DI PROTEZIONE - PROTECTION MODE

II 2GD Ex d IIB+H2 T5 Gb, Ex tb IIIC T100°C Db IP66 (Ambient Temperature -40°C/-60°C (EAC), +55°C)

II 2(1)GD Ex d[ia] IIB+H2 T5 Gb; Ex tb[ia Da] IIIC T100°C Db IP66 (Ambient Temperature -20°C, +40°C)

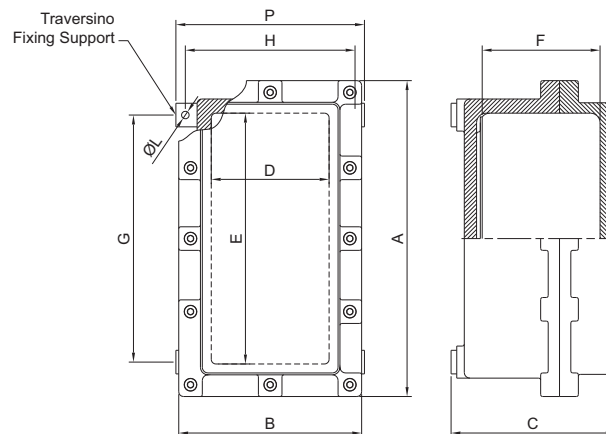
### CERTIFICATO - CERTIFICATE: ATEX, EAC

I contenitori di questa serie sono utilizzati per contenere apparecchiature elettriche e barriere a sicurezza intrinseca per interfacciarsi con apparecchiature in zona 0. Il coperchio di chiusura è piano e di spessore adatto per riportare all'esterno maniglie, pulsanti di comando, riarmo relè termici, lampade di segnalazione. Sono adatti per essere disposti su telaio per la formazione di quadretti di distribuzione circuiti luce e batterie. Possono essere utilizzati inoltre come scatole di derivazione contenenti morsetti o morsettiere di potenza.

**MATERIALI:** Corpo e coperchio in ghisa zincata (a richiesta in alluminio). Dadi e viti in acciaio inossidabile.

**FILETTATURE ENTRATE CAVO:** a richiesta (GAS EN 10226-2 (ISO 7/1), NPT, ISO metrica)

**VERNICIATURA:** Standard epossidica grigio RAL7037, interno arancio anticondensa RAL2004. Per altri colori specificare RAL.



CODICE	Dimensioni Esterne			Dimensioni Interne			Dimensioni Fissaggio				Peso Alluminio Kg	Peso Ghisa Kg	Volume Dm <sup>3</sup>
	A	B	C	D	E	F	G	H	Ø L	P			
MU0A	200	124	146	70	146	107	150	115	8	135	4	12	3,50
MU 1	255	157	167	96	198	126	196	160	8	180	5,5	14	6,50
MU 3	340	200	174	125	266	132	268	180	10	200	10,5	27	11,45
MU 4	397	195	188	125	327	144	329	180	10	200	11,2	28	14,10
MU 4-CB	397	195	137	125	327	93	329	180	10	200	9,8	24	10,15
MU 6	383	278	248	194	299	204	290	260	10	280	18,5	53	25,80
MU 6-CB	383	278	160	194	299	144	290	260	10	280	15	40	16,40
MU 7	519	315	259	225	425	208	436	310	10	340	30,4	80	41,40
MU 7-CB	519	315	182	225	425	131	436	310	10	340	26	70	28,80
MU 8	590	363	250	279	506	198	503	360	12	385	40,3	102	51,90
MU 8-CB	590	363	206	279	506	155	503	360	12	385	34	82	42,40
MU 9	624	451	301	349	522	238	510	425	14	460	55	150	82,50
MU 9L	860	451	301	347	756	238	745	425	14	460	76	183	116,70
MU 9Q	740	740	318	598	598	245	440	690	14	740	110	325	172,50

## CONTENITORI IN GHISA SERIE "MU" - CAST IRON ENCLOSURES SERIES "MU"

MODO DI PROTEZIONE - PROTECTION MODE  
 II 2GD Ex d IIB T5, Ex tD A21 T100°C IP66 Ambient Temperature -40°C/-60°C (EAC) to +55°C  
 II 2(1)GD Ex d[ia] IIB T5 Ex tD[iaD] A21 T100°C IP66 Ambient Temperature -20°C to +40°C

**CERTIFICATO - CERTIFICATE: ATEX, EAC**

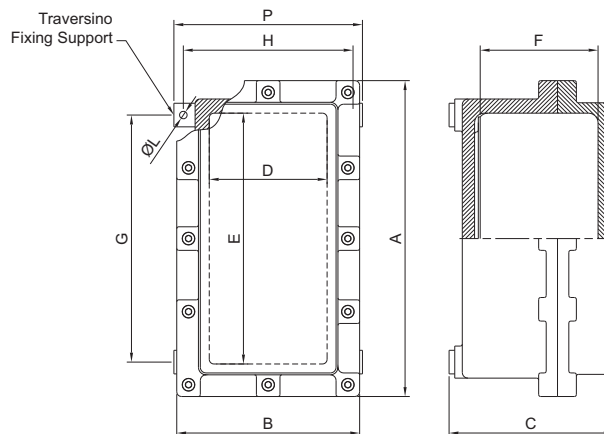
The boxes of this series are for housing electric apparatuses and equipped with intrinsically safety barrier, for to command electrical apparatus placed in zone 0 environment. since the cover is flat and the thickness suitable for an external handle, push button control, thermal relay reset, indicating light. Suitable for mounting on racks for the assembling of lighting panel boards, and motor starter switchgears.

Can also be used as junction boxes with mounted therein terminals.

**MATERIALS:** Body and cover in cast iron (alluminium on request). External bolt and screws in stainless steel

**THREAD ENTRIES:** on request (GAS EN 10226-2 (ISO 7/1), NPT, ISO metric).

**PAINTING:** Standard grey epoxy RAL 7037, internal orange anticondensation RAL 2004. For other colours specify type of RAL.



CODICE	External Dimensions			Internal Dimensions			Fixing Dimensions				Aluminum weight Kg	Cast iron weight Kg	Volume Dm <sup>3</sup>
	A	B	C	D	E	F	G	H	ØL	P			
MU0A	200	124	146	70	146	107	150	115	8	135	4	12	3,50
MU 1	255	157	167	96	198	126	196	160	8	180	5,5	14	6,50
MU 3	340	200	174	125	266	132	268	180	10	200	10,5	27	11,45
MU 4	397	195	188	125	327	144	329	180	10	200	11,2	28	14,10
MU 4-CB	397	195	137	125	327	93	329	180	10	200	9,8	24	10,15
MU 6	383	278	248	194	299	204	290	260	10	280	18,5	53	25,80
MU 6-CB	383	278	160	194	299	144	290	260	10	280	15	40	16,40
MU 7	519	315	259	225	425	208	436	310	10	340	30,4	80	41,40
MU 7-CB	519	315	182	225	425	131	436	310	10	340	26	70	28,80
MU 8	590	363	250	279	506	198	503	360	12	385	40,3	102	51,90
MU 8-CB	590	363	206	279	506	155	503	360	12	385	34	82	42,40
MU 9	624	451	301	349	522	238	510	425	14	460	55	150	82,50
MU 9L	860	451	301	347	756	238	745	425	14	460	76	183	116,70
MU 9Q	740	740	318	598	598	245	440	690	14	740	110	325	172,50

**CONTENITORE SERIE “MU” NUMERO MASSIMO DI IMBOCCHI  
ENCLOSURES SERIES “MU” MAXIMUM NUMBER OF HUBS**

		LATO CORTO - SHORT SIDE							LATO LUNGO - LONG SIDE									
		1/2" M20	3/4" M25	1" M32	1-1/4" M40	1-1/2" M50	2" M63	2-1/2" M75	3" M90	1/2" M20	3/4" M25	1" M32	1-1/4" M40	1-1/2" M50	2" M63	2-1/2" M75	3" M90	
TIPO CUSTODIA - ENCLOSURE TYPE	MU0A	2	1	1	1	1	—	—	—	MU0A	3	3	3	1	1	1	—	—
	MU1	2	2	1	1	1	—	—	—	MU1	4	4	2	2	—	—	—	—
	MU3	3	2	2	1	1	—	—	—	MU3	6	5	4	3	2	1	—	—
	MU4	3	2	2	1	—	—	—	—	MU4	7	6	4	3	2	1	1	1
	MU6	8	7	5	4	2	2	1	1	MU6	14	9	6	5	3	3	1	1
	MU7	18	11	9	8	5	4	2	2	MU7	34	21	18	15	9	8	4	4
	MU7CB	9	6	6	4	2	2	1	1	MU7CB	17	14	12	8	5	4	2	2
	MU8	12	10	8	6	4	3	2	2	MU8	26	20	16	9	6	5	3	3
	MU9	24	19	14	10	7	4	3	2	MU9	36	29	18	14	12	6	4	3
	MU9L	24	20	14	10	7	5	3	2	MU9L	56	44	27	20	15	10	6	5
MU9Q	36	33	24	16	12	7	4	3	MU9Q	42	33	24	18	12	8	4	4	

**MORSETTIERE CHE SI POSSONO MONTARE IN CONTENITORI “MU”  
TERMINALS THAT MAY BE MOUNTED INTO “MU” ENCLOSURES**

CODICE CODE	3x16 mm <sup>2</sup>	3x25 mm <sup>2</sup>	3x35 mm <sup>2</sup>	3x70 mm <sup>2</sup>	3x100 mm <sup>2</sup>	3x160 mm <sup>2</sup>	3x240 mm <sup>2</sup>	4x16 mm <sup>2</sup>	4x25 mm <sup>2</sup>	4x35 mm <sup>2</sup>	4x70 mm <sup>2</sup>	4x100 mm <sup>2</sup>	4x160 mm <sup>2</sup>	4x240 mm <sup>2</sup>
MU 6-6CB														
MU 7-7CB														
MU 8-8CB														
MU 9														
MU 9L														
MU 9Q														



## CONTENITORI IIC SERIE "GUB" - IIC ENCLOSURES SERIES "GUB"

### MODO DI PROTEZIONE - PROTECTION MODE

II 2GD Ex d IIC T6/T5 Gb; Ex tb IIIC T85°C/100°C Db; II 2(1)GD Ex d[ia] IIC T6/T5 Gb, Ex tb [ia Da] IIIC T85°C/100°C Db EAC:

1 Ex d IIC T6/T5 Gb; Ex tb IIIC T85°C/100°C Db; 1 Ex d[ia] IIC T6/T5 Gb, Ex tb [ia Da] IIIC T85°C/100°C Db (Amb.temperature -20°/-40°C to +40/+50/+60°C; ia version -20°C to +40°C)

**Ip66**

### CERTIFICATO - CERTIFICATE : ATEX, IECEx, EAC

Le cassette di questa serie sono impiegate come contenitori di apparecchiature elettriche per le funzioni di interruzione e protezione, derivazione, comando e segnalazione, unità di interfaccia, comando e monitoraggio bruciatori..

**MATERIALI:** corpo e coperchio realizzati in alluminio a basso contenuto di rame e a richiesta in ghisa. I dadi e le viti sono in acciaio inossidabile.

**FILETTATURE ENTRATE CAVO:** a richiesta (GAS EN 10226-2 (ISO 7/1), NPT, ISO Metrica)

**VERNICIATURA:** Standard epossidica di colore grigio RAL7037, interna arancio anticondensa RAL2004. A richiesta per altri colori specificare tipo di RAL.

**CARATTERISTICHE:** Tutte le scatole sono complete di piastra di fondo e di piedini di fissaggio a parete.

Le custodie nella versione H sono provviste di finestra di ispezione (vedi pag....)

*This series are used for electrical equipments for command, connection of electric conductors, switch, .....*

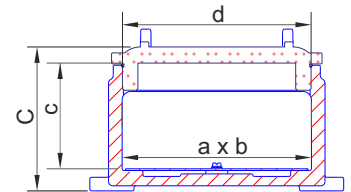
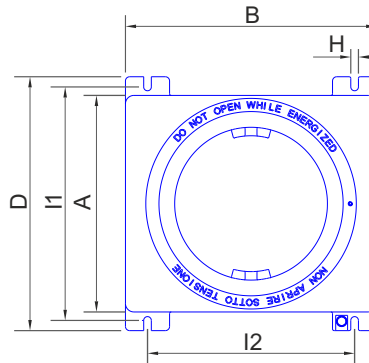
**MATERIALS:** Body and cover in light alloy casting, cast iron on request. External bolt and screws 18/8 stainless steel

**THREAD ENTRIES:** on request (GAS EN 10226-2 (ISO 7/1), NPT, ISO Metric)

**PAINTING:** Standard grey epoxy RAL7037, Internal orange anticondensation RAL2004. Other colours specify RAL.

**FEATURES:** All boxes complete with internal supporting plate and lugs for wall mounting.

*The serie H are provided with inspection window.*



CUSTODIA/ ENCLOSURES	ESTERNE EXTERNAL				INTERNE INTERNAL				FISSAGGIO FIXING			WEIGHT KG
	A	B	C	D	a	b	c	ød	H	I1	I2	
GUB	133	133	117	169	103	103	60	97	7	152	99	2.5
GUB0	160	160	129	206	132	132	70	126	9	180	122	3.6
GUB01	179	179	108	225	148	148	50	145	9	202	149	3.0
GUB02	179	193	142	233	148	162	85	145	9	207	150	4.8
GUB03	203	203	175	250	172	172	145	166	9	228	172	5.0
GUB04	257	298	166	300	223	264	90	220	9	276	246	13.0
GUB04A	257	298	208	300	223	264	135	220	9	276	246	13.5
GUB05	293	325	220	349	262	294	150	244	13	330	285	15.0
GUB06	460	460	285	546	420	420	170	395	14	510	420	53.5
GUB07	650	650	375	740	600	600	285	583	14	700	610	123



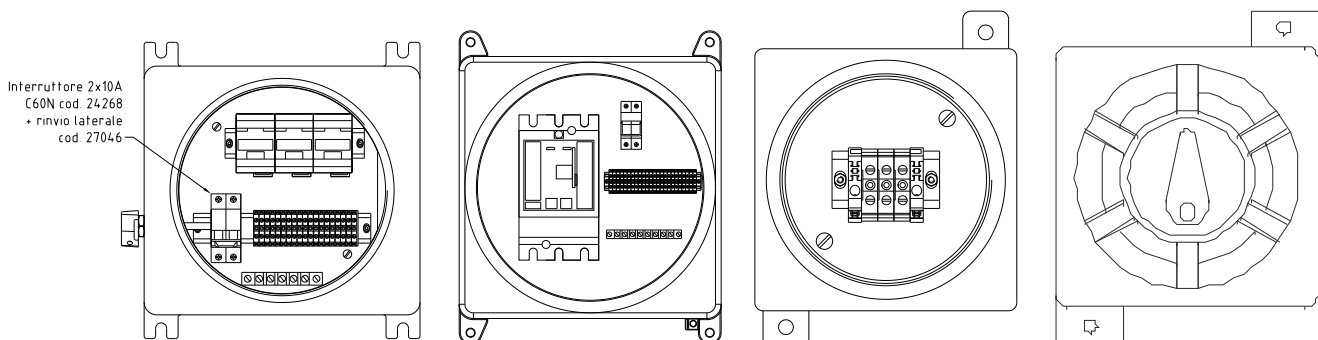
**CONTENITORE SERIE "GUB..." NUMERO MASSIMO DI IMBOCCHI**  
**CONTAINER SERIES "GUB..." MAXIMUM NUMBER OF HOLES**

TIPO CUSTODIA TYPE ENCLOSURE	Lato lungo Long side	Lato Corto Short side	Lato lungo Long side	Lato Corto Short side	Lato lungo Long side	Lato Corto Short side	Lato lungo Long side	Lato Corto Short side	Lato lungo Long side	Lato Corto Short side	Lato lungo Long side	Lato Corto Short side	Lato lungo Long side	Lato Corto Short side	Lato lungo Long side	Lato Corto Short side	Lato lungo Long side	Lato Corto Short side
GUB	4	4	2	2	2	2	1	1	1									
GUB0	5	5	3	3	2	2	2	2	1	1								
GUB01	4	4	3	3	3	3	2	2										
GUB02	8	6	6	6	3	4	2	2	1	1	1	1						
GUB03	8	8	6	6	3	4	2	2	1	1	1	1						
GUB04	12	10	10	8	6	6	4	4	3	3	2	2	1	1	1	1		
GUB04A	17	14	14	12	6	11	6	6	3	3	2	2	1	1	1	1	1	1
GUB05	22	19	18	15	11	11	8	7	5	4	4	4	2	2	2	2	2	1
GUB06	34	34	27	27	20	20	15	15	10	10	8	8	4	4	3	3	2	2
GUB07	48	48	40	40	34	34	24	24	17	17	12	12	6	6	5	5	3	3
IMBOCCO TIPO HUB TYPE	1/2"-M20	3/4"-M25	1"-M32	1 1/4"-M40	1 1/2"-M50	2"-M63	2 1/2"-M75	3"-M90	4"-M100									

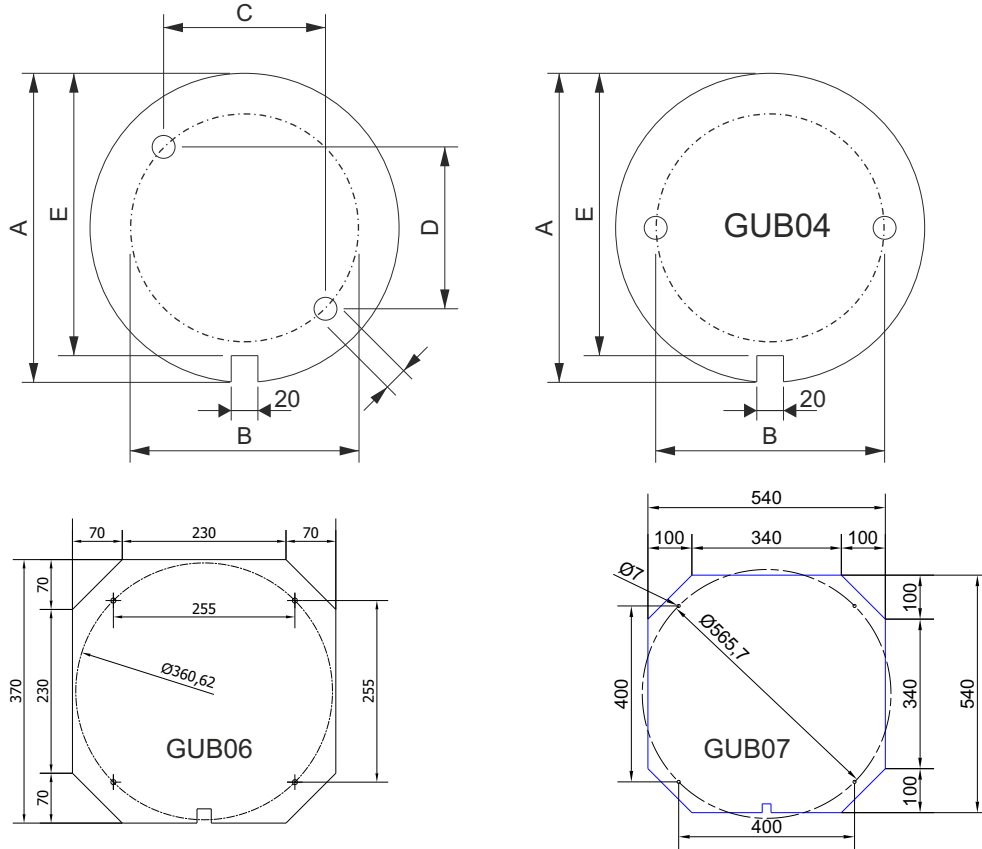
**Numero massimo di morsetti installabili sulle GUB suddivisi per custodia e per sezione**  
**Maximum terminals in GUB enclosure for each section and enclosure dimensions**

NUMERO MASSIMO MORSETTI / N° GUIDE DIN MAXIMUM N° OF TERMINALS / N° RAILS DIN densità di corrente - current density 3A/mm <sup>2</sup>											
Sez. Morsetto mm <sup>2</sup> Terminal sect. mm <sup>2</sup>	2,5	4	6	10	16	25	35	50	70	120	185
GUB	8	6	5	4	3	2	2	2	2	1	1
GUB0	14	11	9	7	6	5	4	4	4	2	2
GUB01	16	13	11	9	7	5	5	5	4	2	2
GUB02	16	13	11	9	7	5	5	5	4	2	2
GUB03	20	17	14	11	9	7	6	6	5	3	3
GUB04	48/2	40/2	34/2	26/2	11	8	7	7	6	4	4
GUB04A	48/2	40/2	34/2	26/2	11	8	7	7	6	4	4
GUB05	70/2	60/2	48/2	38/2	32/2	24/2	11	11	9	6	6
GUB06	232/4	147/3	120/3	128/4	81/3	60/3	36/2	36/2	32/2	18/2	18/2
GUB07	534/6	450/6	244/4	294/6	164/4	124/4	108/4	108/4	96/4	56/4	56/4

**Esempi di applicazione / Example of application**



**DIMENSIONI PIASTRA INTERNA PER CUSTODIE GUB  
DIMENSIONS OF INTERNAL PLATE FOR ENCLOSURES GUB**



CUSTODIA ENCLOSURE	A	B	C	D	E	
GUB	90	80	68	42	81	7
GUB0	123	106	89	57	100	7
GUB01	137	119	84	84	113	7
GUB02	137	119	84	84	113	7
GUB03	158	138	98	98	138	7
GUB04	216	200	----	----	198	7
GUB05	234	215	152	152	210	7
GUB06	370	360	255	255	350	7
GUB07	540	565	400	400	520	7

## CONTENITORI CON OBLO' SERIE "GUB..H" ENCLOSURES WITH WINDOW SERIES "GUB..H"

### MODO DI PROTEZIONE - PROTECTION MODE

II 2GD Ex d IIC T6/T5 Ex tD A21 IP 66 T85°C/100°C (Ambient Temperature -40°C, +40°C/+55°C)

II 2(1)GD Ex d[ia] IIC T6, Ex tD[iaD] A21 IP 66 T85°C (Ambient Temperature -20°C, +40°C)

### CERTIFICATO - CERTIFICATE: ATEX, IECEx, EAC

Contenitori con finestra di ispezione trasparente in vetro temperato termoresistente adatto a contenere le apparecchiature elettriche di comando, controllo, misura e regolazione.

**MATERIALI:** corpo e coperchio realizzati in alluminio a basso contenuto di rame, a richiesta in ghisa. Dadi e viti sono in acciaio inossidabile.

**FILETTATURA ENTRATA CAVO:** a richiesta (GAS EN 10226-2 (ISO 7/1), NPT, ISO Metrica)

**VERNICIATURA:** Standard epossidica di colore grigio RAL7037, interna arancio anticondensa RAL2004. A richiesta per altri colori specificare tipo di RAL.

**CARATTERISTICHE:** Tutte le scatole sono complete di piastra di fondo e di piedini di fissaggio a parete.

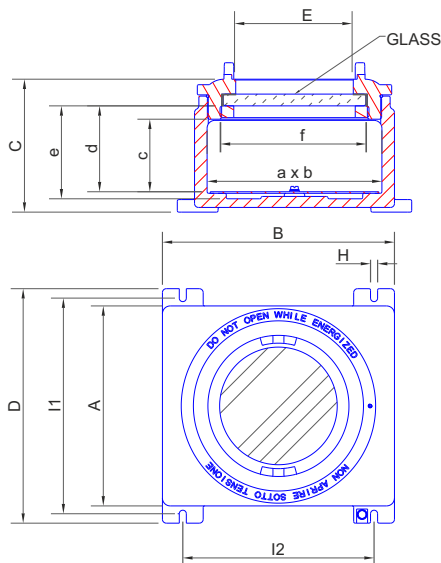
*Enclosure in light alloy copper free with transparent inspection window in thermoresistant toughened glass suitable for containing the command, control, measure and regulation electrical apparatuses.*

**MATERIALS:** body in light alloy copper free, in cast iron on request, external bolt and screw in stainless steel 18/8.

**THREAD ENTRIES:** on request (GAS EN 10226-2 (ISO 7/1), NPT, ISO Metric)

**PAINTING:** standard grey epoxy RAL 7037, internal orange anticondensation RAL 2004. On request specify type of RAL

**FEATURES:** All boxes complete with internal supporting plate and lugs for wall mounting.



TIPO - TYPE	DIM. ESTERNE (mm) EXTERNAL DIM. (mm)					DIM. INTERNE (mm) INTERNAL DIM. (mm)						DIM. FISSAGGIO (mm) FIXING DIM. (mm)			WEIGHT KG
	A	B	C	D	øE	a	b	c	d	e	øf	H	I1	I2	
GUBH	133	133	117	169	62	103	103	60	74	78	77	7	152	99	2.5
GUB0H	160	160	129	206	86	132	132	70	84	88	102	9	180	122	3.6
GUB01H	179	179	108	225	103	148	148	50	65	71	118	9	202	149	3.0
GUB02H	179	193	142	233	103	148	162	85	99	109	118	9	207	150	4.8
GUB03H	203	203	147	250	120	172	172	110	123	132	138	9	228	172	5.0
GUB04H	257	298	166	300	150	223	264	90	109	116	182	9	276	246	13.0
GUB04AH	257	298	208	300	150	223	264	135	150	158	182	9	276	246	13.5
GUB05H	293	325	220	349	187	262	294	150	157	162	207	13	330	285	15.0
GUB06H	460	460	285	546	290	420	420	170	204	220	332	14	510	420	53.5

## CONTENITORI CON OBLO' E PROLUNGA SERIE "GUB..H/.." ENCLOSURES WITH WINDOW SERIES "GUB..H/.."

MODO DI PROTEZIONE - PROTECTION MODE

II 2GD Ex d IIC T6/T5 Ex tD A21 IP 66 T85°C/100°C (Ambient Temperature -40°C, +40°C/+55°C)

II 2(1)GD Ex d[ia] IIC T6, Ex tD[iaD] A21 IP 66 T85°C (Ambient Temperature -20°C, +40°C)

**CERTIFICATO - CERTIFICATE: ATEX, IECEx, EAC**

Contenitori con finestra di ispezione trasparente in vetro temperato termoresistente e prolunga adatto a contenere le apparecchiature elettriche di comando, controllo, misura e regolazione.

**MATERIALI:** corpo e coperchio realizzati in alluminio a basso contenuto di rame. Dadi e viti sono in acciaio inossidabile.

**FILETTATURA ENTRATA CAVO:** a richiesta (GAS EN 10226-2 (ISO 7/1), NPT, ISO Metrica)

**VERNICIATURA:** Standard epossidica di colore grigio RAL7037, interna arancio anticondensa RAL2004. A richiesta per altri colori specificare tipo di RAL.

**CARATTERISTICHE:** Tutte le scatole sono complete di piastra di fondo e di piedini di fissaggio a parete.

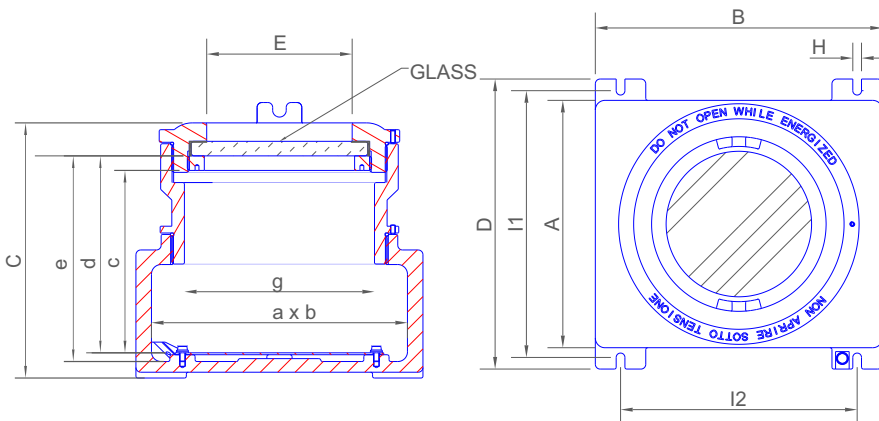
*Enclosure in light alloy copper free with transparent inspection window in thermoresistant toughened glass and extension suitable for containing the command, control, measure and regulation electrical apparatuses.*

**MATERIALS:** body in light alloy copper free, internal plate in aluminium, external bolt and screw in stainless steel 18/8.

**THREAD ENTRIES:** on request (GAS EN 10226-2 (ISO 7/1), NPT, ISO Metric)

**PAINTING:** standard grey epoxy RAL 7037, internal orange anticondensation RAL 2004. On request specify type of RAL

**FEATURES:** All boxes complete with internal supporting plate and lugs for wall mounting.



TIPO - TYPE	DIM. ESTERNE (mm) EXTERNAL DIM.(mm)					DIM. INTERNE (mm) INTERNAL DIM. (mm)						DIM. FISSAGGIO (mm) FIXING DIM. (mm)			WEIGHT KG
	A	B	C	D	øE	a	b	c	d	e	øf	H	I1	I2	
GUBH130	133	133	200	169	62	103	103	130	154	158	86	7	152	99	-
GUB0H150	160	160	220	206	86	132	132	150	173	177	113	9	180	122	-
GUB01H140	179	179	210	225	103	148	148	140	166	172	127	9	202	149	-
GUB01H190	179	179	260	225	103	148	148	190	216	222	127	9	202	149	-
GUB02H175	179	193	240	233	103	148	162	175	200	210	127	9	207	150	-
GUB02H225	179	193	290	233	103	148	162	225	250	260	127	9	207	150	-
GUB03H140	203	203	240	250	120	172	172	140	193	200	145	9	228	172	-
GUB03H270	203	203	340	250	120	172	172	270	293	300	145	9	228	172	-
GUB04H153	257	298	240	300	150	223	264	153	181	188	196	9	276	246	-
GUB04H250	257	298	340	300	150	223	264	250	281	288	196	9	276	246	-
GUB04AH195	257	298	280	300	150	223	264	195	222	230	196	9	276	246	-
GUB04AH295	257	298	380	300	150	223	264	295	322	330	196	9	276	246	-
GUB05H245	293	325	340	349	187	262	294	245	276	280	213	13	330	285	-
GUB05H355	293	325	440	349	187	262	294	355	376	380	213	13	330	285	-

## CONTENITORI IIC INOX SERIE "GUB\_X" - IIC Stainless Steel ENCLOSURES SERIES "GUB\_X"

MODO DI PROTEZIONE - PROTECTION MODE

II 2GD Ex d IIC T6/T5 Gb; Ex tb IIIC T85°C/100°C Db; II 2(1)GD Ex d[ia] IIC T6/T5 Gb, Ex tb [ia Da] IIIC T85°C/100°C Db  
EAC:

1 Ex d IIC T6/T5 Gb; Ex tb IIIC T85°C/100°C Db; 1 Ex d[ia] IIC T6/T5 Gb, Ex tb [ia Da] IIIC T85°C/100°C Db  
(Amb.temperature -20°/-40°C to +40/+50/+60°C; ia version -20°C to +40°C)

**IP66**

**CERTIFICATO - CERTIFICATE : ATEX, IECEx, EAC**

Le cassette di questa serie sono impiegate come contenitori di apparecchiature elettriche per le funzioni di interruzione e protezione, derivazione, comando e segnalazione, unità di interfaccia, comando e monitoraggio bruciatori..

**MATERIALI:** corpo e coperchio realizzati in acciaio inox AISI316L.

**FILETTATURE ENTRATE CAVO:** a richiesta (GAS EN 10226-2 (ISO 7/1), NPT, ISO Metrica)

**VERNICIATURA:** su richiesta specificando il tipo di RAL.

**CARATTERISTICHE:** Tutte le scatole sono complete di piastra di fondo e di piedini di fissaggio a parete.

Le custodie nella versione H sono provviste di finestra di ispezione (vedi pag....)

*This series are used for electrical equipments for command, connection of electric conductors, switch, .....*

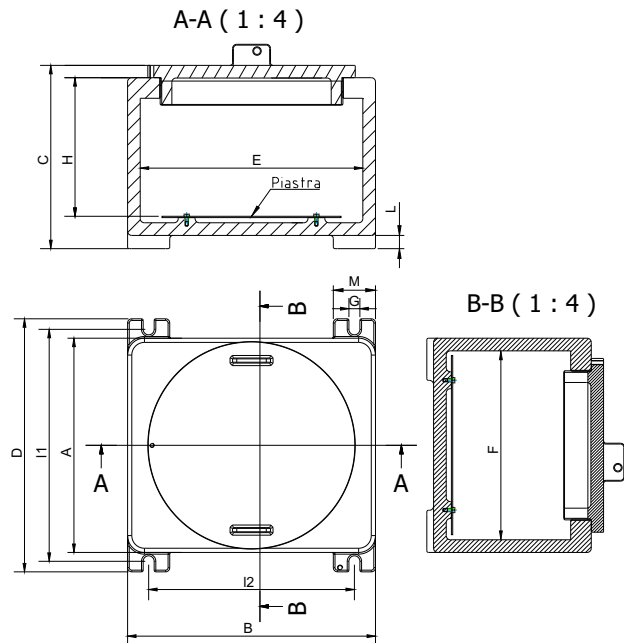
**MATERIALS:** Body and cover in stainless steel AISI316L

**THREAD ENTRIES:** on request (GAS EN 10226-2 (ISO 7/1), NPT, ISO Metric)

**PAINTING:** only on request to specify type of RAL color.

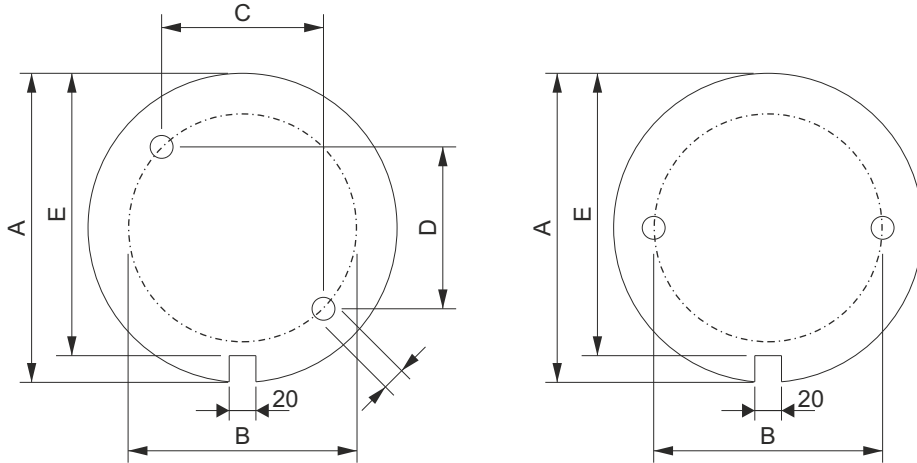
**FEATURES:** All boxes complete with internal supporting plate and lugs for wall mounting.

The serie H are provided with inspection window.



	Volume Interno Internal Volume dmc	A	B	C	D	E	F	H	G	I1	I2	L	M
GUB/X	1	133	133	141	177	103	103	90	7	158	105	8	34
GUB0/X	1,8	162	162	149	206	132	132	103	7	187	134	8	34
GUB01/X	1,9	178	178	130	222	148	148	84	7	203	150	8	34
GUB02/X	2,7	178	192	156	222	162	148	110	7	203	164	8	34
GUB03/X	3,7	202	202	174	262	172	172	123	11	235	166	10	42
GUB04/X	7,6	254	294	188	322	264	224	127	13	291	254	15	50
GUB04A/X	10,2	254	294	233	322	264	224	172	13	291	254	15	50
GUB05/X	14,4	295	325	245	363	295	265	184	13	332	285	15	50
GUB06/X	43,6	490	460	286	566	430	460	220	15	531	416	20	54
GUB07/X	110,9	650	650	384	726	610	610	298	15	691	606	20	54

**DIMENSIONI PIASTRA INTERNA PER CUSTODIE GUB  
DIMENSIONS OF INTERNAL PLATE FOR ENCLOSURES GUB**



per / for  
GUB04/X;  
GUB06/X;  
GUB07/X

CUSTODIA ENCLOSURE	A	B	C	D	E	
GUB/X	88	80	68	42	68	7
GUB0/X	123	106	89	57	100	7
GUB01/X	127	119	84	84	113	7
GUB02/X	127	119	84	84	113	7
GUB03/X	158	138	98	98	138	7
GUB04/X	216	200	-	-	193	7
GUB05/X	243	215	152	152	217	7
GUB06/X	380	360	-	-	350	7
GUB07/X	540	520	-	-	510	7

## CONTENITORI IIC INOX SERIE "GUB\_X" - IIC Stainless Steel ENCLOSURES SERIES "GUB\_X"

### MODO DI PROTEZIONE - PROTECTION MODE

II 2GD Ex d IIC T6/T5 Gb; Ex tb IIIC T85°C/100°C Db; II 2(1)GD Ex d[ia] IIC T6/T5 Gb, Ex tb [ia Da] IIIC T85°C/100°C Db  
EAC:

1 Ex d IIC T6/T5 Gb; Ex tb IIIC T85°C/100°C Db; 1 Ex d[ia] IIC T6/T5 Gb, Ex tb [ia Da] IIIC T85°C/100°C Db  
(Amb.temperature -20°/-40°C to +40/+50/+60°C; ia version -20°C to +40°C)

**IP66**

### CERTIFICATO - CERTIFICATE : ATEX, IECEx, EAC

Le cassette di questa serie sono impiegate come contenitori di apparecchiature elettriche per le funzioni di interruzione e protezione, derivazione, comando e segnalazione, unità di interfaccia, comando e monitoraggio bruciatori..

**MATERIALI:** corpo e coperchio realizzati in acciaio inox AISI316L.

**FILETTATURE ENTRATE CAVO:** a richiesta (GAS EN 10226-2 (ISO 7/1), NPT, ISO Metrica)

**VERNICIATURA:** su richiesta specificando il tipo di RAL.

**CARATTERISTICHE:** Tutte le scatole sono complete di piastra di fondo e di piedini di fissaggio a parete.

Le custodie nella versione H sono provviste di finestra di ispezione (vedi pag....)

*This series are used for electrical equipments for command, connection of electric conductors, switch, .....*

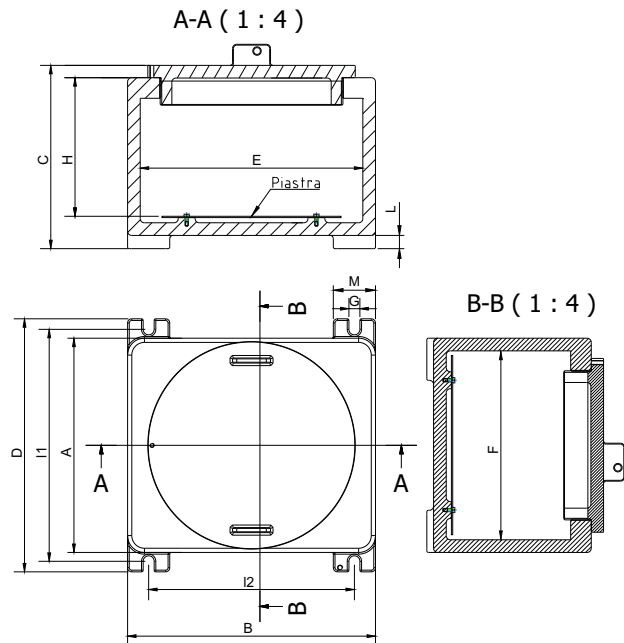
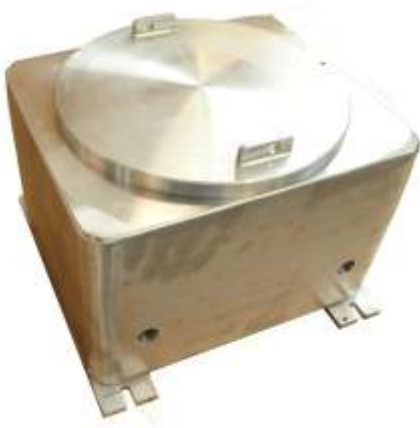
**MATERIALS:** Body and cover in stainless steel AISI316L

**THREAD ENTRIES:** on request (GAS EN 10226-2 (ISO 7/1), NPT, ISO Metric)

**PAINTING:** only on request to specify type of RAL color.

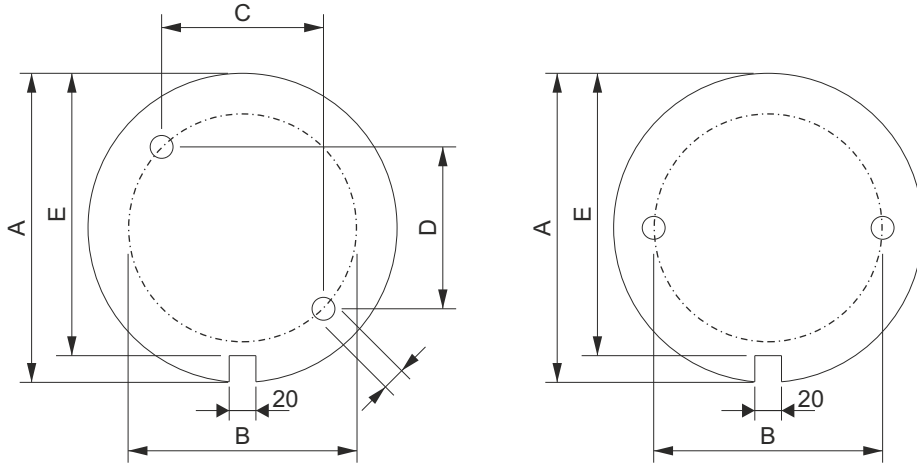
**FEATURES:** All boxes complete with internal supporting plate and lugs for wall mounting.

The serie H are provided with inspection window.



	Volume Interno Internal Volume dmc	A	B	C	D	E	F	H	G	I1	I2	L	M
GUB/X	1	133	133	141	177	103	103	90	7	158	105	8	34
GUB0/X	1,8	162	162	149	206	132	132	103	7	187	134	8	34
GUB01/X	1,9	178	178	130	222	148	148	84	7	203	150	8	34
GUB02/X	2,7	178	192	156	222	162	148	110	7	203	164	8	34
GUB03/X	3,7	202	202	174	262	172	172	123	11	235	166	10	42
GUB04/X	7,6	254	294	188	322	264	224	127	13	291	254	15	50
GUB04A/X	10,2	254	294	233	322	264	224	172	13	291	254	15	50
GUB05/X	14,4	295	325	245	363	295	265	184	13	332	285	15	50
GUB06/X	43,6	490	460	286	566	430	460	220	15	531	416	20	54
GUB07/X	110,9	650	650	384	726	610	610	298	15	691	606	20	54

**DIMENSIONI PIASTRA INTERNA PER CUSTODIE GUB  
DIMENSIONS OF INTERNAL PLATE FOR ENCLOSURES GUB**



per / for  
GUB04/X;  
GUB06/X;  
GUB07/X

CUSTODIA ENCLOSURE	A	B	C	D	E	
GUB/X	88	80	68	42	68	7
GUB0/X	123	106	89	57	100	7
GUB01/X	127	119	84	84	113	7
GUB02/X	127	119	84	84	113	7
GUB03/X	158	138	98	98	138	7
GUB04/X	216	200	-	-	193	7
GUB05/X	243	215	152	152	217	7
GUB06/X	380	360	-	-	350	7
GUB07/X	540	520	-	-	510	7