



Price : 487,67 EUR



Presentazione

Gamma prodotto	Altivar Machine ATV320
Tipo di prodotto o componente	Variatore di velocità
Prodotto per applicazioni specifiche	Macchine complesse
Variante	Versione standard
Modalità di montaggio	Montaggio a parete
Compatibilità	Modbus seriale CANopen
Scheda opzionale	Modulo comunicazione, CANopen Modulo comunicazione, EtherCAT Modulo comunicazione, Profibus DP V1 Modulo comunicazione, Profinet Modulo comunicazione, Ethernet Powerlink Modulo comunicazione, Ethernet/IP Modulo comunicazione, DeviceNet
Tensione alimentazione nominale [Us]	380...500 V - 15...10 %
Corrente di uscita nominale	2,3 A
Potenza motore in kW	0.75 kW for heavy duty
Filtro EMC	Classe C2 filtro EMC integrato
Grado di protezione IP	IP20

Caratteristiche tecniche

Numero ingressi digitali	7
Tipo di ingresso digitale	STO safe torque off, 24 V CC, impedenza: 1,5 kOhm DI1...DI6 ingressi logici, 24 V CC (30 V) DI5 programmabile come ingresso ad impulsi: 0...30 kHz, 24 V CC (30 V)
Logica ingresso digitale	Logica positiva (sorgente) Logica negativa (corrente)
Numero uscite digitali	3
Tipo di uscita digitale	Collettore aperto DQ+ 0...1 kHz 30 V CC 100 mA

Collettore aperto DQ- 0...1 kHz 30 V CC 100 mA

Numero ingressi analogici	3
Tipo di ingresso analogico	Tensione AI1: 0...10 V CC, impedenza: 30 kOhm, risoluzione 10 bit Tensione differenziale bipolare AI2: +/- 10 V CC, impedenza: 30 kOhm, risoluzione 10 bit Corrente AI3: 0...20 mA (o 4-20 mA, x-20 mA, 20-x mA o altri modelli per configurazione), impedenza: 250 Ohm, risoluzione 10 bit
Numero uscite analogiche	1
Tipo uscita analogica	Corrente configurabile con software AQ1: 0...20 mA impedenza 800 Ohm, risoluzione 10 bit Tensione configurabile con software AQ1: 0...10 V CC impedenza 470 Ohm, risoluzione 10 bit
Tipo uscita relè	Logica relè configurabile R1A 1 NO durata elettrica 100000 cicli Logica relè configurabile R1B 1 NC durata elettrica 100000 cicli Logica relè configurabile R1C Logica relè configurabile R2A 1 NO durata elettrica 100000 cicli Logica relè configurabile R2C
Massima corrente di commutazione	: 3 A a 250 V CA su resistivo carico, cos phi = 1 R1A, R1B, R1C uscita relè : 3 A a 30 V CC su resistivo carico, cos phi = 1 R1A, R1B, R1C uscita relè : 2 A a 250 V CA su induttivo carico, cos phi = 0,4 e L/R = 7 ms R1A, R1B, R1C, R2A, R2C uscita relè : 2 A a 30 V CC su induttivo carico, cos phi = 0,4 e L/R = 7 ms R1A, R1B, R1C, R2A, R2C uscita relè : 5 A a 250 V CA su resistivo carico, cos phi = 1 R2A, R2C uscita relè : 5 A a 30 V CC su resistivo carico, cos phi = 1 R2A, R2C uscita relè
Corrente minima di commutazione	: 5 mA a 24 V CC R1A, R1B, R1C, R2A, R2C uscita relè
Metodo di accesso	Slave CANopen
4 quadrant operation possible	True
Profilo di controllo motore asincrono	Rapporto tensione/frequenza, 5 punti Controllo vettoriale senza sensore, standard Rapporto tensione/frequenza - Risparmio energetico, quadratico U/f Controllo vettoriale senza sensore - Risparmio energetico Rapporto tensione/frequenza, 2 punti
Profilo di controllo motore sincrono	Controllo vettoriale senza sensore
Massima frequenza di uscita	0,599 kHz
Sovracoppia transitoria	170...200 % of nominal motor torque
Rampe accelerazione/decelerazione	Lineare U S CUS Commutazione rampa Acceleration/deceleration ramp adaptation Acceleration/deceleration automatic stop with DC injection
Compensazione slittamento motore	Qualsiasi carico automatico Regolabile 0...300% Non disponibile nel rapporto tensione/frequenza (2 o 5 punti)
Frequenza di commutazione	2...16 kHz regolabile 4...16 kHz con fattore di declassamento
Frequenza di commutazione nominale	4 kHz
Frenatura di arresto	Con iniezione CC
Brake chopper integrated	True
Corrente di linea	3,6 A a 380 V (impiego pesante) 2,8 A a 500 V (impiego pesante)
Corrente di Ingresso massima per fase	3,6 A
Maximum output voltage	500 V
Potenza apparente	2,4 kVA a 500 V (impiego pesante)
Frequenza di rete	50...60 Hz
Relative symmetric network frequency tolerance	5 %
Isc linea presunta	5 kA
Base load current at high overload	7,1 A
Potenza dissipata in W	32,0 W ventola: a 380 V, frequenza di commutazione 4 kHz
With safety function Safely Limited Speed (SLS)	True
With safety function Safe brake management (SBC/SBT)	False

With safety function Safe Operating Stop (SOS)	False
With safety function Safe Position (SP)	False
With safety function Safe programmable logic	False
With safety function Safe Speed Monitor (SSM)	False
With safety function Safe Stop 1 (SS1)	True
With sft fct Safe Stop 2 (SS2)	False
With safety function Safe torque off (STO)	True
With safety function Safely Limited Position (SLP)	False
With safety function Safe Direction (SDI)	False
Tipo di protezione	Interruzione fase di ingresso: comando Sovracorrente tra fasi in uscita e terra : comando Protezione da surriscaldamento: comando Cortocircuito tra le fasi del motore: comando Protezione termica: comando
Larghezza	105,0 mm
Altezza	142,0 mm
Profondità	158,0 mm
Peso prodotto	1,2 kg

Ambiente


Posizione di funzionamento	Verticale +/- 10 gradi
Certificazioni prodotto	CE ATEX NOM GOST EAC RCM KC
Simbologia	CE ATEX UL CSA EAC RCM
Compatibilità elettromagnetica	Test immunità scarica elettrostatica livello 3 conforme a IEC 61000-4-2 Test immunità ai campi elettromagnetici irradiati a radiofrequenza livello 3 conforme a IEC 61000-4-3 Prova di immunità ai transitori veloci / burst livello 4 conforme a IEC 61000-4-4 Prova di immunità all'impulso di tensione-corrente 1,2/50 µs - 8/20 µs livello 3 conforme a IEC 61000-4-5 Test immunità radiofrequenza condotta livello 3 conforme a IEC 61000-4-6 Test immunità cali di tensione e interruzioni conforme a IEC 61000-4-11
Environmental class (during operation)	Class 3C3 according to IEC 60721-3-3 Class 3S2 according to IEC 60721-3-3
Maximum acceleration under shock impact (during operation)	150 m/s ² at 11 ms
Maximum acceleration under vibrational stress (during operation)	10 m/s ² at 13...200 Hz
Maximum deflection under vibratory load (during operation)	1.5 mm at 2...13 Hz
Permitted relative humidity (during operation)	Class 3K5 according to EN 60721-3
Volume aria raffreddamento	18,0 m ³ /h
Categoria di sovratensione	III
Circuito di regolazione	Regolatore PID regolabile
Accuratezza velocità	+/-10% della velocità nominale 0,2 Tn a Tn
Grado di inquinamento	2

Ambient air transport temperature	-25...70 °C
Temperatura ambiente di funzionamento	-10...50 °C senza declassamento 50...60 °C con fattore di declassamento
Temperatura di stoccaggio	-25...70 °C

Confezionamenti

Tipo unità imballo 1	PCE
Num. Unità in pkg.	1
Peso imballo (Kg)	1,683 kg
Altezza imballo 1	18 cm
Larghezza imballo 1	19 cm
Lunghezza imballo 1	18,5 cm
Tipo unità imballo 2	P06
Numero unità imballo 2	30
Peso imballo 2	63,49 kg
Altezza imballo 2	80 cm
Larghezza imballo 2	80 cm
Lunghezza imballo 2	60 cm

Sostenibilità dell'offerta

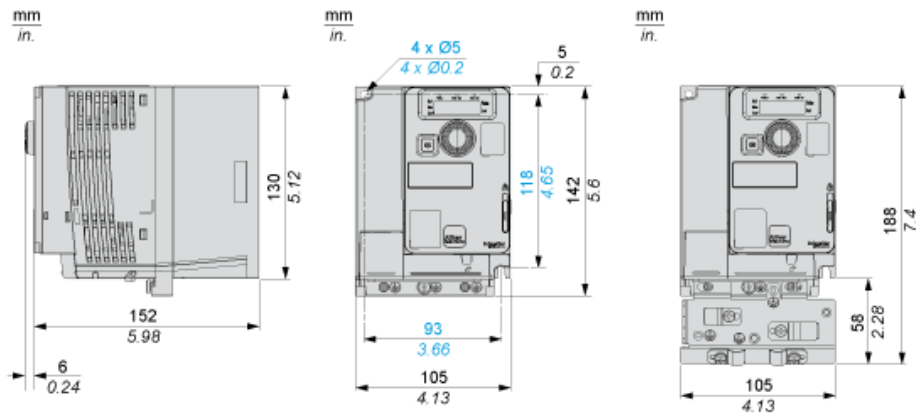
Stato offerta sostenibile	Prodotto Green Premium
Regolamento REACH	Dichiarazione REACH
Direttiva RoHS UE	Conformità proattiva (prodotto al di fuori dell'ambito legale di RoHS Unione europea) EU RoHS Dichiarazione
Senza mercurio	Sì
Informazioni esenzioni RoHS	Sì
Regolamento RoHS della Cina	Dichiarazione RoHS della Cina
Informazioni ambientali	Profilo ambientale del prodotto
Profilo di circolarità	Informazioni sulla fine della vita
WEEE	Nei mercati dell'Unione Europea il prodotto deve essere smaltito in base a un metodo differenziato specifico e non tra i normali rifiuti.
Aggiornabilità	Disponibilità di componenti aggiornati 

Garanzia contrattuale

Garanzia	18 mesi
----------	---------

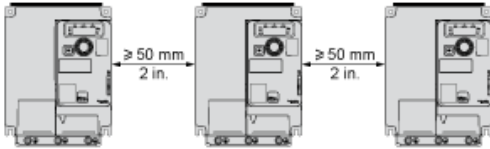
Dimensioni

Vista destra, vista anteriore e vista anteriore con piastra EMC



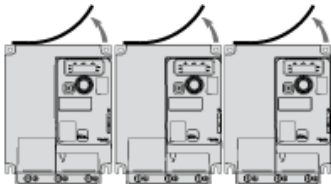
Tipi di montaggio

Tipo di montaggio A: Singolo con coperchio di ventilazione

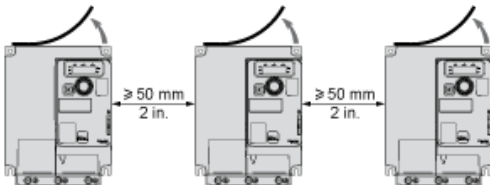


Possibile solo a temperatura ambiente inferiore o uguale a 50 °C (122 °F)

Montaggio tipo B: affiancato, coperchio ventilazione rimosso



Montaggio tipo C: singolo, coperchio ventilazione rimosso

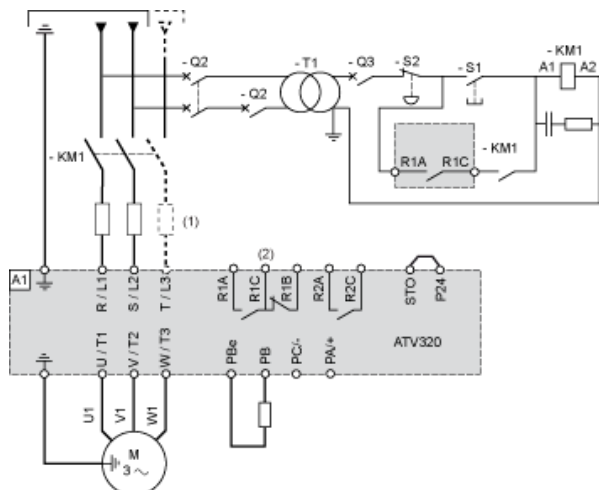


Per funzionamento a temperatura ambiente oltre 50 °C (122 °F)

Schemi di collegamento

Schema con contattore di linea

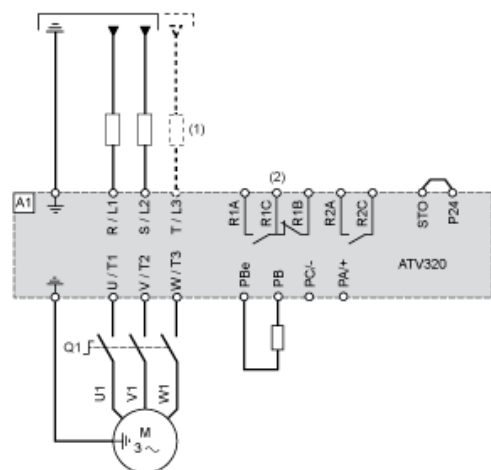
Schemi di collegamento conformi alle norme ISO13849 categoria 1 e IEC/EN 61508 capacità SIL1, categoria di arresto 0 in conformità con la norma IEC/EN 60204-1.



- (1) Induttanza di linea (se utilizzata)
- (2) Contatti del relè di guasto, per la segnalazione a distanza dello stato del variatore

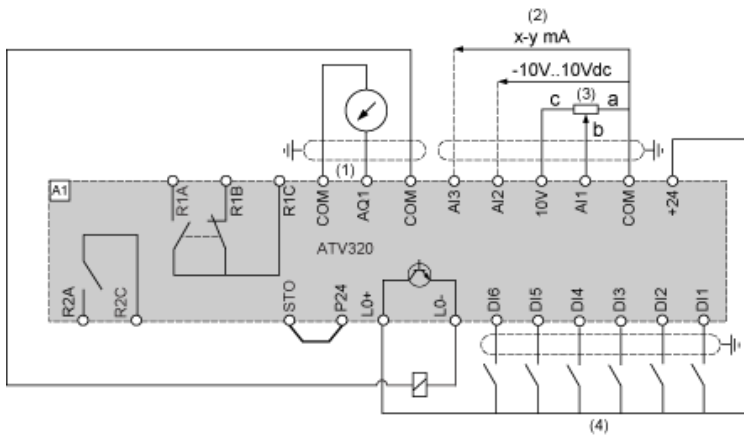
Schema con disconnessione commutatore

Schemi di collegamento conformi con le norme EN 954-1 categoria 1 e IEC/EN 61508 capacità SIL1, categoria di arresto 0 in conformità con la norma IEC/EN 60204-1.



- (1) Induttanza di linea (se utilizzata)
- (2) Contatti del relè di guasto, per la segnalazione a distanza dello stato del variatore

Schema di connessione di controllo in modalità sorgente

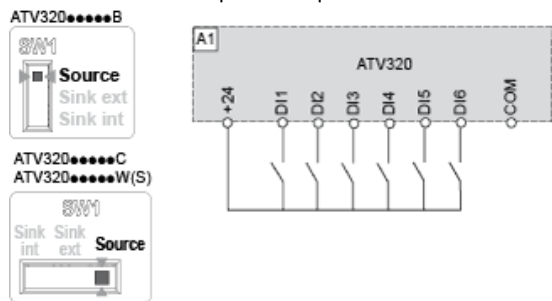


- (1) Uscita analogica
- (2) Ingressi analogici
- (3) Potenziometro di riferimento (10 kOhm max)
- (4) Ingressi digitali

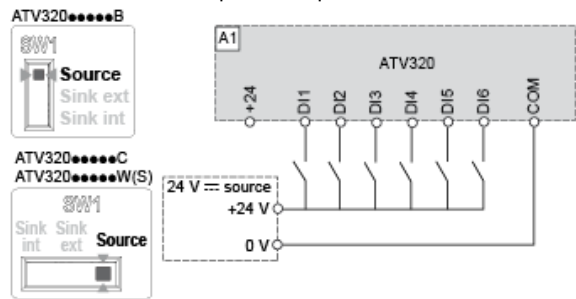
Cablaggio ingressi digitali

Il commutatore di ingresso logico (SW1) consente di adattare il funzionamento degli ingressi logici alla tecnologia delle uscite del controller programmabile.

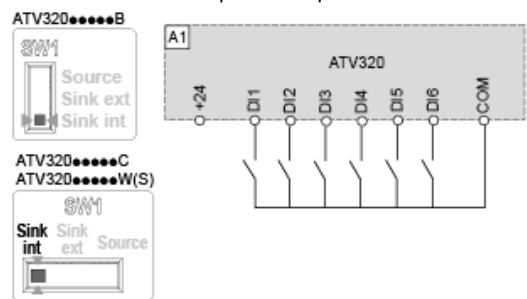
Commutatore SW1 impostato in posizione "Source" e utilizzo di un'alimentazione esterna per gli ingressi digitali.



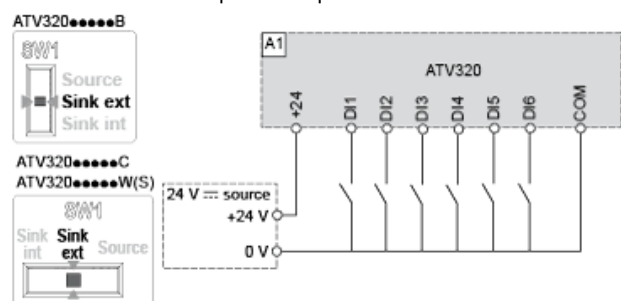
Commutatore SW1 impostato in posizione "Source" e utilizzo di un'alimentazione esterna per gli ingressi digitali.



Commutatore SW1 impostato in posizione "Sink Int" e utilizzo di un'alimentazione esterna per gli ingressi digitali.



Commutatore SW1 impostato in posizione "Sink Ext" e utilizzo di un'alimentazione esterna per gli ingressi digitali.



Curve di declassamento

