



Price : 44,12 EUR



## Presentazione

Gamma prodotto	OsiSense XS
Nome gamma	Utilizzo generico
Tipo di sensore	Sensore di prossimità induttivo
Nome del sensore	XS6
Forma del sensore	Cilindrico M18
Dimensioni	62 mm
Tipo di corpo	Fisso
Possibilità di montaggio a immersione nel metallo	Possibilità di montaggio a immersione nel metallo
Materiale	Metallo
Tipo segnale di uscita	Digitale
Tipologia di cablaggio	2 fili
Distanza di rilevamento nominale	8 mm
Funzione uscita digitale	1 NO
Tipo di circuito uscita	CA/CC
Collegamento elettrico	Cable
Lunghezza cavo	2 m
Tensione nominale di alimentazione [Us]	24...240 V AC/DC 50/60 Hz
Capacità di commutazione in mA	5...200 mA DC 5...300 mA AC
Grado di protezione IP	Doppio isolamento IP68 conforme a IEC 60529 IP69K conforme a DIN 40050

## Caratteristiche tecniche

Tipo di filetto	M18 x 1
Superficie di rilevamento	Frontale

Materiale parte frontale	PPS
Materiale cassetta	Ottone nichelato
Gamma rilevamento	> 4...8 mm
Zona di funzionamento	0...6,4 mm
Corsa differenziale	1...15% di Sr
Composizione cavi	2 x 0,34 mm <sup>2</sup>
Materiale isolamento fili	PvR
LED di stato	Stato uscita: 1 LED (giallo)
Limiti della tensione di alimentazione	20...264 V AC/DC
Maximum residual current	0,8 mA stato aperto
Frequenza di commutazione	<= 1000 Hz DC <= 25 Hz AC
Maximum voltage drop	<5.5 V (closed)
Maximum delay first up	25 ms
Maximum delay response	0,5 ms
Maximum delay recovery	0,5 ms
Simbologia	CE
Lunghezza filettata	52 mm
Lunghezza	62 mm
Peso prodotto	0,12 kg

## Ambiente

Certificazioni prodotto	CSA UL
Temperatura ambiente operativa	-25...70 °C
Temperatura di stoccaggio	-40...85 °C
Resistenza alle vibrazioni	25 gn ampiezza = +/- 2 mm (f = 10...55 Hz) conforme a IEC 60068-2-6
Tenuta agli urti	50 gn per 11 ms conforme a IEC 60068-2-27

## Confezionamenti

Peso imballo (Kg)	0,122 kg
Altezza imballo 1	0,420 dm
Larghezza imballo 1	0,970 dm
Lunghezza imballo 1	1,320 dm

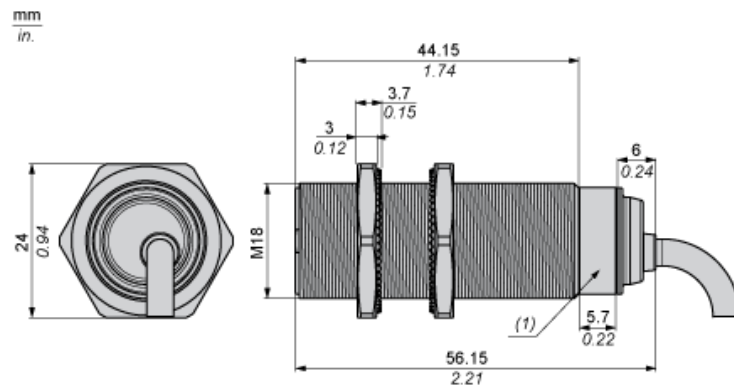
## Sostenibilità dell'offerta

Stato offerta sostenibile	Prodotto Green Premium
Regolamento REACH	<a href="#">Dichiarazione REACH</a>
Direttiva RoHS UE	Conformità proattiva (prodotto al di fuori dell'ambito legale di RoHS Unione europea) <a href="#">EU RoHS Dichiarazione</a>
Senza mercurio	Sì
Informazioni esenzioni RoHS	<a href="#">Sì</a>
Informazioni ambientali	<a href="#">Profilo ambientale del prodotto</a>
Profilo di circolarità	<a href="#">Informazioni sulla fine della vita</a>

## Garanzia contrattuale

Garanzia	18 months
----------	-----------

Dimensioni



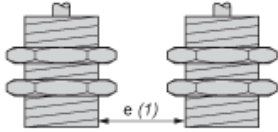
(1) LED

---

Distanze minime di montaggio

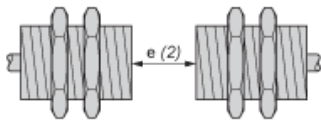
---

Affiancati



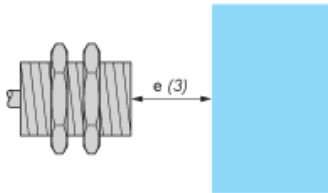
$e(1) \geq 16 \text{ mm}/0,63 \text{ in.}$

Affacciati



$e(2) \geq 100 \text{ mm}/3,94 \text{ in.}$

Affacciato ad un oggetto metallico

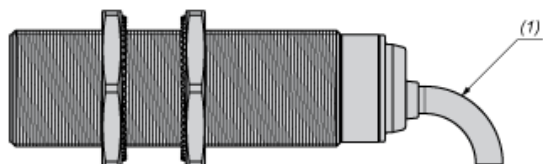


$e(3) \geq 25 \text{ mm}/0,98 \text{ in}$

---

Montaggio

---

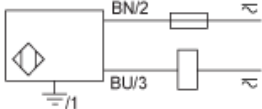


(1) Piegatura cavo: 4 x diametro cavo esterno

Schemi di cablaggio

Bifilare CA o CC

Uscita NO



BU: Blu  
BN: Marrone