



Price : 27,07 EUR



Presentazione

Gamma prodotto	OsiSense XS
Nome gamma	Utilizzo generico
Tipo di sensore	Sensore di prossimità induttivo
Applicazione	Quadro per cantiere
Nome del sensore	XS6
Forma del sensore	Cilindrico M12
Dimensioni	62 mm
Tipo di corpo	Fisso
Possibilità di montaggio a immersione nel metallo	Possibilità di montaggio a immersione nel metallo
Materiale	Metallo
Tipo segnale di uscita	Digitale
Tipologia di cablaggio	3 fili
Distanza di rilevamento nominale	4 mm
Funzione uscita digitale	1 NO
Tipo di circuito uscita	CC
Tipo uscita digitale	PNP
Collegamento elettrico	Connettore maschio M12, 4 pin
Tensione nominale di alimentazione [Us]	12...48 V CC con protezione polarità inversa
Capacità di commutazione in mA	<= 200 mA CC con protezione sovraccarico e da cortocircuito
Grado di protezione IP	IP67 conforming to IEC 60529 IP69K conforme a DIN 40050

Caratteristiche tecniche

Tipo di filetto	M12 x 1
-----------------	---------

Superficie di rilevamento	Frontale
Materiale parte frontale	PPS
Materiale cassetta	Ottone nichelato
Gamma rilevamento	> 2.5...4 mm
Zona di funzionamento	0...3,2 mm
Corsa differenziale	1...15% di Sr
LED di stato	Stato uscita: 1 LED (giallo)
Limiti della tensione di alimentazione	10...58 V CC
Frequenza di commutazione	<= 2500 Hz
Maximum voltage drop	<2 V (chiuso)
Assorbimento di corrente	<= 10 mA a vuoto
Maximum delay first up	10 ms
Maximum delay response	0,2 ms
Maximum delay recovery	0,2 ms
Simbologia	CE
Lunghezza filettata	42 mm
Lunghezza	62 mm
Peso prodotto	0,02 kg

Ambiente

Certificazioni prodotto	E2 CSA UL
Temperatura ambiente operativa	-25...70 °C
Temperatura di stoccaggio	-40...85 °C
Resistenza alle vibrazioni	25 gn ampiezza = +/- 2 mm (f = 10...55 Hz) conforme a IEC 60068-2-6
Tenuta agli urti	50 gn per 11 ms conforme a IEC 60068-2-27

Confezionamenti

Tipo unità imballo 1	PCE
Num.Unità in pkg.	1
Peso imballo (Kg)	29 g
Altezza imballo 1	6,5 cm
Larghezza imballo 1	9,5 cm
Lunghezza imballo 1	4,2 cm
Tipo unità imballo 2	S02
Numero unità imballo 2	44
Peso imballo 2	1,881 kg
Altezza imballo 2	15 cm
Larghezza imballo 2	30 cm
Lunghezza imballo 2	40 cm
Tipo unità imballo 3	P06
Numero unità imballo 3	704
Peso imballo 3	43,236 kg
Altezza imballo 3	77 cm
Larghezza imballo 3	60 cm
Lunghezza imballo 3	80 cm

Sostenibilità dell'offerta

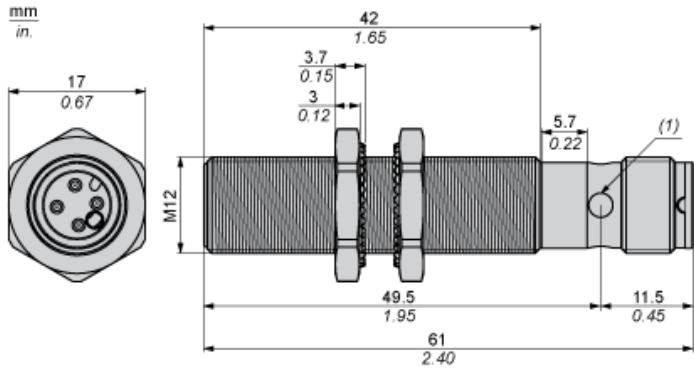
Stato offerta sostenibile	Prodotto Green Premium
Regolamento REACH	Dichiarazione REACH
Direttiva RoHS UE	Conformità proattiva (prodotto al di fuori dell'ambito legale di RoHS Unione europea) EU RoHS Dichiarazione

Senza mercurio	Si
Informazioni esenzioni RoHS	Si
Informazioni ambientali	Profilo ambientale del prodotto
Profilo di circolarità	Informazioni sulla fine della vita

Garanzia contrattuale

Garanzia	18 months
----------	-----------

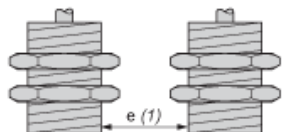
Dimensioni



(1) LED

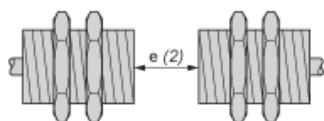
Distanze minime di montaggio

Affiancati



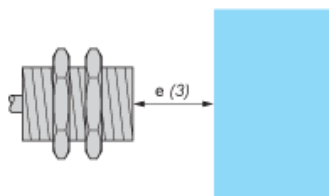
$e(1) \geq 8 \text{ mm} / 0,31 \text{ in.}$

Affacciati



$e(2) \geq 48 \text{ mm} / 1,89 \text{ in.}$

Affacciato ad un oggetto metallico



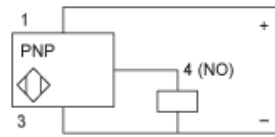
$e(3) \geq 12 \text{ mm} / 0,47 \text{ in.}$

Schemi di cablaggio

Connettore M12



PNP



- 1: (+)
- 2: Non collegato
- 3: (-)
- 4: Uscita NO