



#### Principales caractéristiques

- Gamme de mesure de : 0...50 bar à 0...1000 bar (0...750psi à 0...15000psi)
- Précision: :  $\pm 0,1\%$  FSO typique
- Signal de sortie en tension ou courant
- Classe de protection : IP65/IP67
- Matériau en contact 17-4PH
- Température de fonctionnement -40...+105°C

Les transmetteurs de la série TPSA sont basés sur le principe de mesure extensométrique. La structure mécanique rend le capteur insensible aux phases de montage et de serrage. Ce transmetteur est idéal pour toutes les applications où solidité, fiabilité, ainsi qu'une grande précision sont requises.

#### CARACTERISTIQUES TECHNIQUES

Signal de sortie	TENSION	COURANT
Précision(1)	$\pm 0,1\%$ FSO typique; $\pm 0,15\%$ FSO max $\geq 100\text{bar}/1500\text{psi}$ $\pm 0,15\%$ FSO typique; $\pm 0,25\%$ FSO max $< 100\text{bar}/1500\text{psi}$	
Résolution	Infinie	
Pression maxi applicable (sans dégradation) (2)	Voir le tableau	
Pression de rupture (3)	Voir le tableau	
Parties immergées	Acier INOX 17-4PH	
Matériau du boîtier extérieur	Acier INOX AISI 304 et Nylon 66GF35V0	
Alimentation	<b>C/N/Q</b> 18...32Vdc <b>B/M/P/R</b> 12...32Vdc	<b>E</b> 10...30Vdc
Sensibilité a l'alimentation	$< 0,0015\%$ FSO/V	
Tension commune	$> 1000\ \text{M}\Omega$ a 50Volt	
Résistance d'isolement	B, C, M, N, P, Q, R	4mA (E)
Signal de sortie du Zéro	B, C, M, N, P, Q, R	20mA (E)
PE du signal de sortie	$< 30\text{mA}$	$< 32\text{mA}$
Absorption maximum sur l'alimentation	1mA	Voir diagramme
Stabilité à long terme	$< 0,1\%$ FSO/An	
Plage des températures de fonctionnement (processus)	-40...+105°C (-40...+221°F)	
Plage de température compensée	-10...+85°C (14...+185°F)	
Plage de température de stockage	-40...+125°C (-40...+257°F)	
Effets de la température sur la plage compensée (zéro-pleine-échelle)	$\pm 0,008\%$ FSO/°C typique ( $\pm 0,015\%$ FSO/°C max.)	
Temps de réponse (10...90%FSO)	$< 1\ \text{msec.}$	
Temps d'initialisation	$< 500\ \text{msec.}$	
Effets de la position de montage	Négligeable	
Humidité	Jusqu'à 100% HR non condensée	
Poids	110 gr. environ	
Choc mécanique	100 g / 1 msec. selon IEC 68-2-6	
Vibrations	20 g max a 15-2000Hz selon IEC68-2-6	
Classe de protection	IP65/IP66/IP67	
Protection contre les courts-circuits de sortie et les inversions de polarité d'alimentation	OUI	

FSO = Sortie Pleine Échelle

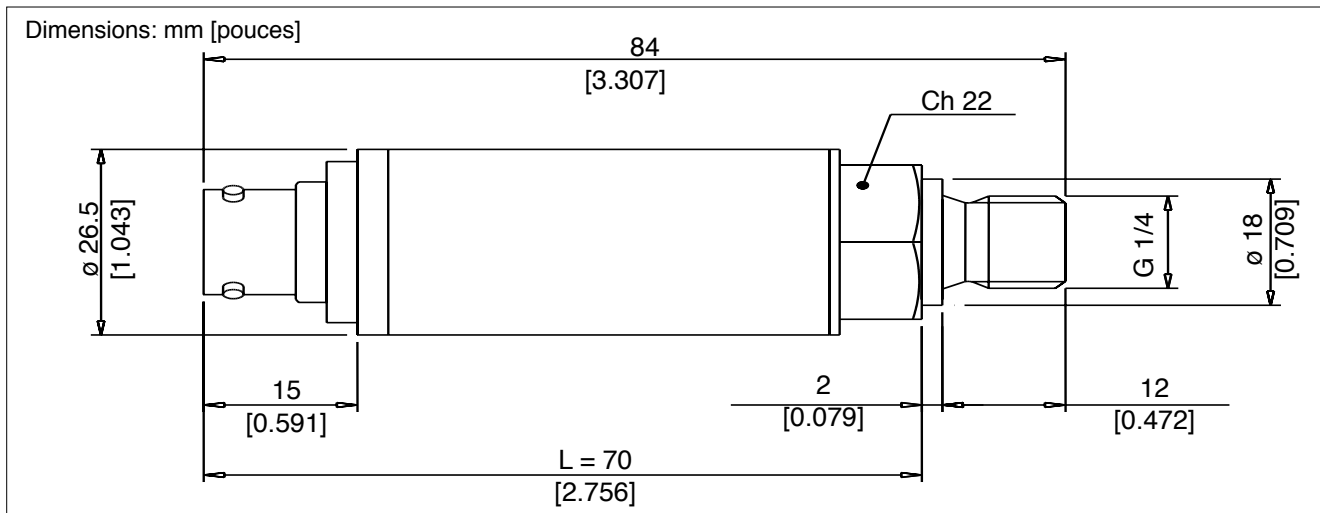
1 Méthode BFSL (Best Fit Straight Line): inclut les effets combinés de non-linéarité, d'hystérésis et de répétabilité

2 testé pour plus de 1000 coups d'une durée individuelle  $< 2\text{msec.}$

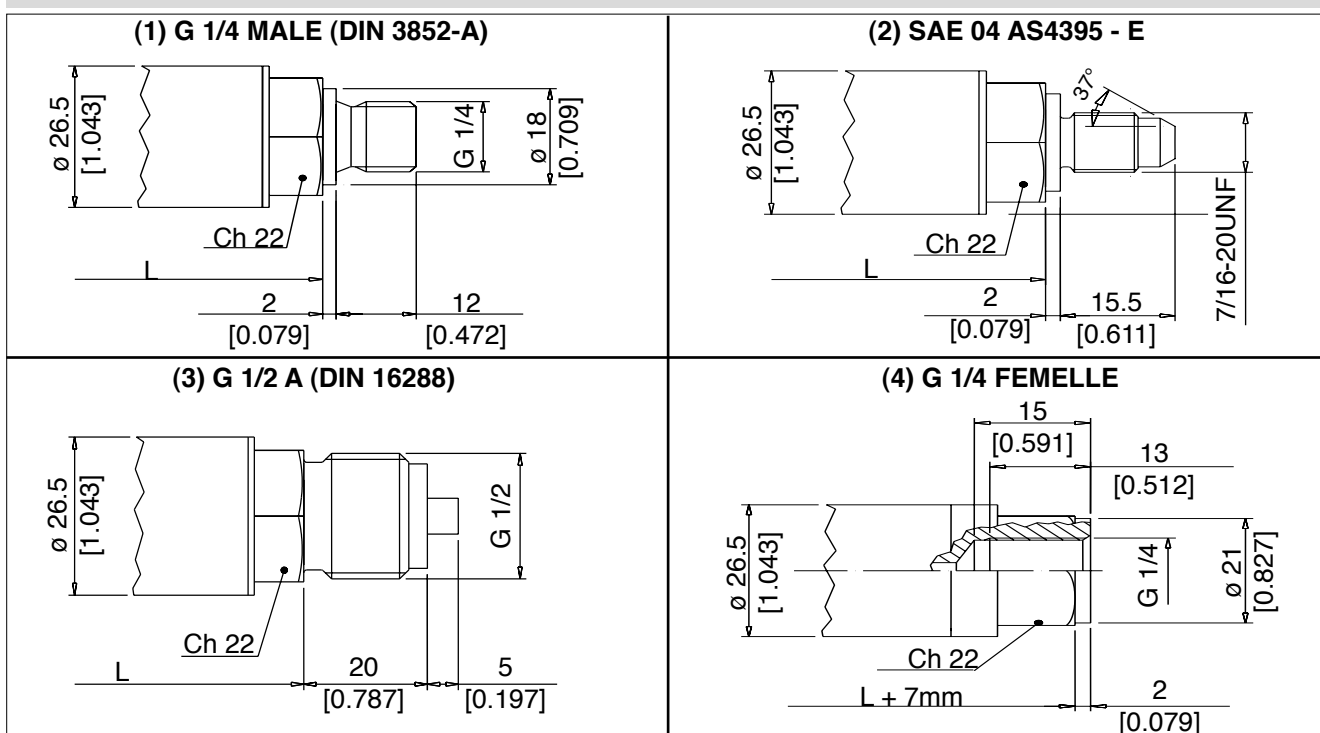
3 testé pour plus de 100 coups d'une durée individuelle  $< 2\text{msec.}$

PLAGE DE MESURE (Bar)	50	100	160	200	250	350	400	500	600	700	1000
Pression applicable maximum (sans détérioration)	150	300	480	600	750	1050	1200	1500	1800	2000	2000
Résistance à l'explosion	250	500	800	1000	1250	1750	2000	2500	2500	2500	2500

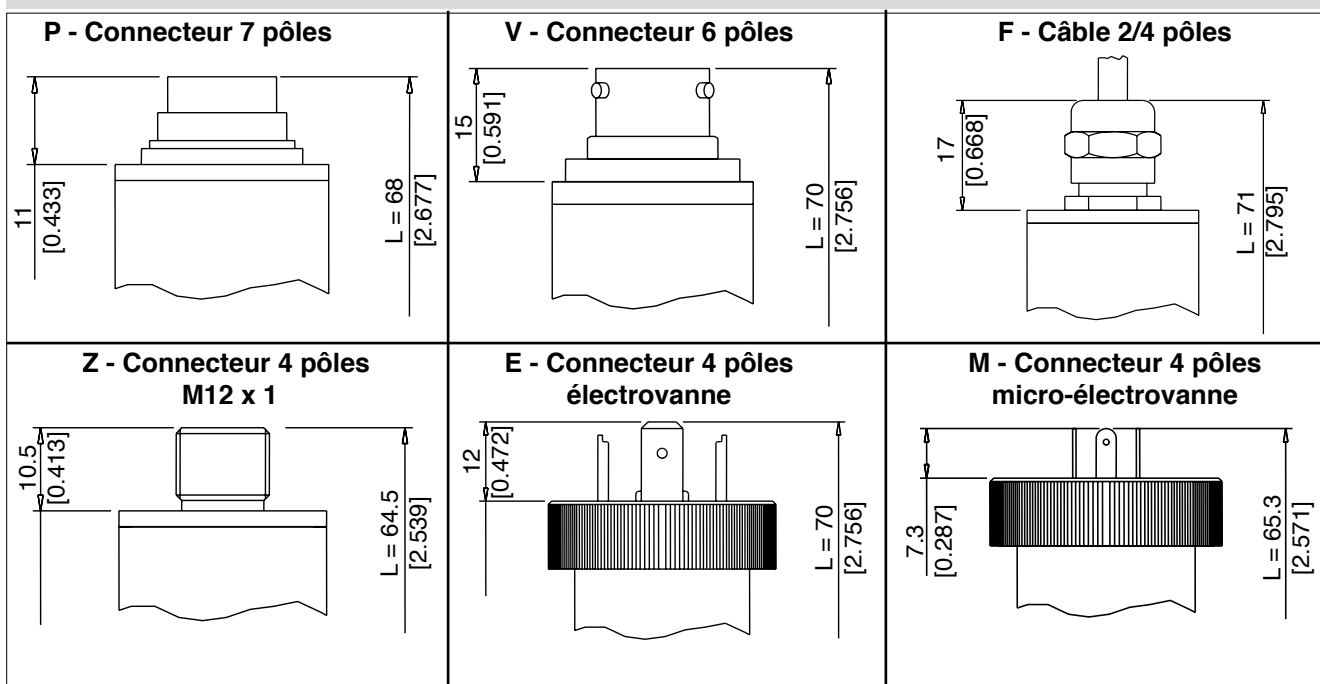
## DIMENSIONS MÉCANIQUES



## RACCORDEMENT AU PROCESSUS

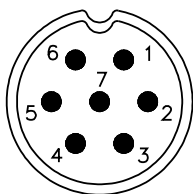


## CONNEXIONS ÉLECTRIQUES



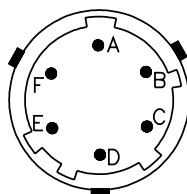
## CONNEXIONS ÉLECTRIQUES - Connecteurs

### P - Connecteur 7 pôles



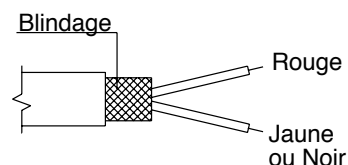
Conn. mâle 09-127-09-07  
Classe de protection IP67

### V - Connecteur 6 pôles



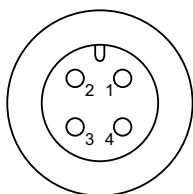
Conn. mâle VPT02A10-6PT2  
Classe de protection IP66

### F - Câble 2 pôles



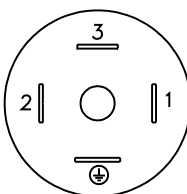
Câble blindé 2x0,25 - 2m. (sortie E)  
Classe de protection IP65

### Z - Connecteur 4 pôles mâle M12 x 1



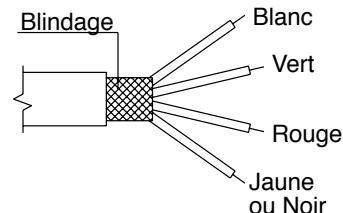
Connecteur mâle 4 pôles  
serie 713  
Classe de protection IP67

### E - Conn. 4 pôles électrovanne M - Conn. 4 pôles micro-électrovanne



Électrovanne DIN 43650A - ISO4400  
Classe de protection IP65  
Micro-électrovanne DIN 43650C - ISO4400  
Classe de protection IP65

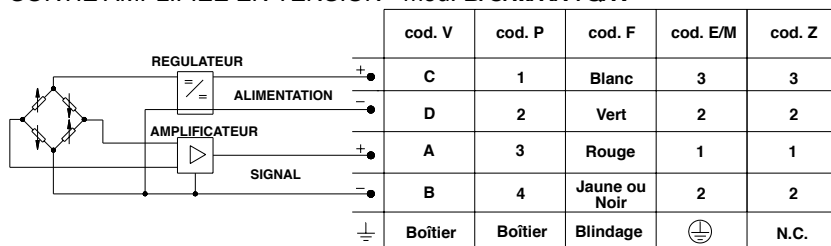
### F - Câble 4 pôles



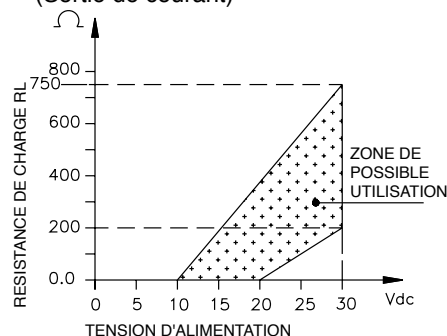
Câble blindé 4x0,25 - 2m  
Classe de protection IP65

## CONNEXIONS ÉLECTRIQUES - schémas de raccordement

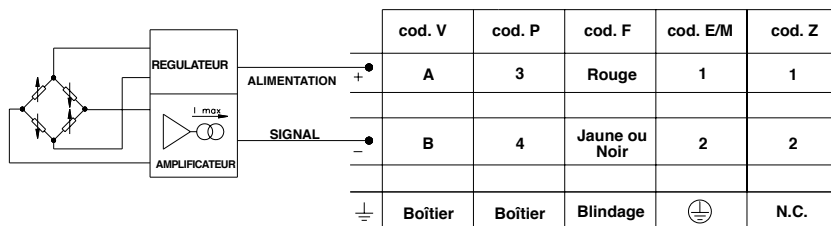
### SORTIE AMPLIFIÉE EN TENSION - mod. B/C/M/N/P/Q/R



### DIAGRAMME DE CHARGE (Sortie de courant)



### SORTIE AMPLIFIÉE EN COURANT - mod. E



## ACCESSOIRES EN OPTION

### Connecteurs

#### Connexion E

Connecteur 3 pôles + terre DIN43650A ISO4400 **CON 006**  
Prot. IP65

#### Connexion Z

Connecteur 4 pôles + terre  
Prot. IP67

**CON 293**

### Connexion M

Connecteur 3 pôles + terre DIN43650C ISO4400 **CON 008**  
Prot. IP65

### Connexion P

Conn en provenance du câble femelle Prot. IP67 **CON 321**

### Connexion V

Conn en provenance du câble femelle Prot. IP66 **CON 300**

## CABLES DE PROLONGATION

Connecteur 6 pôles avec câble de 8 mètres de longueur (25 ft)

Connecteur 6 pôles avec câble de 15 mètres de longueur (50 ft)

Connecteur 6 pôles avec câble de 30 mètres de longueur (100 ft)

Autres longueurs

**C08WLS**

**C15WLS**

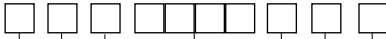
**C30WLS**

**sur demande**

Code couleur câble	
Connecteur	Fil
A	Rouge
B	Jaune/Noir
C	Blanc
D	Vert
E	Bleu
F	Orange

## RÉFÉRENCE DE COMMANDE

Transmetteur de pression **TPSA**



SIGNAL DE SORTIE	
<b>Standard</b>	
0,1 ... 10,1 Vdc	<b>C</b>
4...20 mA	<b>E</b>
0...10 Vdc	<b>N</b>
<b>En option</b>	
0,1 ... 5,1 Vdc	<b>B</b>
0 ... 5 Vdc	<b>M</b>
1 ... 5 Vdc	<b>P</b>
1 ... 10 Vdc	<b>Q</b>
1 ... 6 Vdc	<b>R</b>

Il est possible de prévoir en option des caractéristiques mécaniques et/ou électriques différentes de celles de la configuration standard.

### TEMPS DE REPONSE

**V** Rapide (< 1 msec)

### PRECISION

**T** ± 0,1% PE Typique  
≥100bar/1500psi  
± 0,15% PE Typique  
<100bar/1500psi

CONNEXIONS AU PROCESSUS	
<b>Standard</b>	
G 1/4 gas mâle (DIN 3852-A)	<b>1</b>
<b>En option</b>	
7/16-20 UNF-2A mâle (SAE 4 per AS4395-E)	<b>2</b>
G 1/2A (DIN 16288)	<b>3</b>
G 1/4 gas femelle	<b>4</b>
1/8-27 NPT femelle	<b>5</b>
1/4 - 18 NPT femelle	<b>6</b>
1/4 - 18 NPT mâle	<b>7</b>
M14 x 1,5 mâle	<b>8</b>
1/8 - 27 NPT mâle	<b>9</b>
G 1/4 gas maschio (DIN 3852-E)	<b>E</b>
M12 x 1,5 mâle	<b>R</b>
7/16-20 UNF-2A mâle (SAE 4 per J1926-2) (*)	<b>K</b>
7/16-20 UNF-2A femelle (SAE 4)	<b>F</b>

(\*) Max. pression de fonctionnement: 630 bar (9137 psi)

CONNEXIONS ELECTRIQUES	
Connecteur 4 pôles électrovalve	<b>E</b>
Câble blindé	<b>F</b>
Connecteur 4 pôles M12 x 1	<b>Z</b>
Conn. 4 pôles micro-électrovalve	<b>M</b>
Connecteur 7 pôles	<b>P</b>
Connecteur 6 pôles	<b>V</b>

### PLAGES DE MESURE

	bar		psi
<b>B05D</b>	0..50	<b>P75D</b>	0..750
<b>B01C</b>	0..100	<b>P15C</b>	0..1500
<b>B16D</b>	0..160	<b>P20C</b>	0..2000
<b>B02C</b>	0..200	<b>P25C</b>	0..2500
<b>B25D</b>	0..250	<b>P03M</b>	0..3000
<b>B35D</b>	0..350	<b>P05M</b>	0..5000
<b>B04C</b>	0..400	<b>P75C</b>	0..7500
<b>B05C</b>	0..500	<b>P10M</b>	0..10000
<b>B06C</b>	0..600	<b>P15M</b>	0..15000
<b>B07C</b>	0..700		
<b>B01M</b>	0..1000		

### STANDARD DE CALIBRATION

Les transducteurs produits par GEFTRAN sont calibrés au moyen d'étalons de précision qui sont reconnus par les standards internationaux.

**Ex: TPSA - N - 1 - P - B35D - T - V**

Transmetteur de pression TPSA avec signal de sortie 0...10Vcc, connexion au processus G 1/4 mâle, connecteur 7 pôles, gamme de mesure 0...350 bar, précision ± 0.1% FSO, temps de réponse de 1msec.

Les capteurs sont produits ne respectant :  
- EMC 2014/30/EU directive de compatibilité  
- RoHS 2011/65/EU directive

Les recommandations d'installation électrique et Les Certificats de Conformité sont disponible sur le site [www.gefran.com](http://www.gefran.com)

**GEFRAN spa** se réserve le droit d'effectuer toutes modifications matérielles ou fonctionnelles sans préavis.

**GEFRAN spa**  
via Sebina, 74  
25050 PROVAGLIO D'ISEO (BS) - ITALIA  
tel. 0309888.1 - fax. 0309839063  
Internet: <http://www.gefran.com>

**GEFRAN**

DTS\_TPSA\_10-2018\_FRA