



Principales caractéristiques

- Plages de mesure : 1 à 1000 bars
- Signal de sortie nominal : 4...20mA (2 fils)
0...10Vdc / 0,1...5,1Vdc / 0,1...10,1Vdc / 0...5Vdc / 1...5Vdc / 1...6Vdc / 1...10Vdc / 0,2...10,2Vdc (3 fils)
0,5...4,5Vdc (3 fils - ratiométrique)
- Dimensions compactes
- Matériau en contact : Acier inoxydable
- Certifié SIL 2 selon IEC/EN 62061:2005

Les transmetteurs de pression KS font appel à la technologie avec élément sensible et film déposé sur une membrane en acier. Grâce à l'utilisation d'une électronique SMD de dernière génération et à un design compact, avec une construction entièrement réalisée en acier INOXYDABLE, ces produits sont extrêmement solides et fiables, à tel point qu'ils sont livrés avec une certification SIL2 standard. Ils s'adressent à tous les secteurs industriels, notamment aux applications hydrauliques (presses, pompes, centrales, etc.), généralement soumises à des niveaux élevés de chocs, vibrations, pics de pression et de température.



Ce pictogramme, présent sur l'étiquette du produit, renvoie à des informations supplémentaires contenues dans le manuel du produit. Pour une installation correcte et sûre, suivre les instructions et respecter les avertissements contenus dans le présent manuel. Aucun danger ne peut résulter d'une utilisation incorrecte, raisonnablement prévisible, qui ne soit ni mentionnée ni décrite dans le présent manuel. Le manuel complet peut être téléchargé depuis le site www.gefran.com
Numéro fichier UL E216851

CARACTERISTIQUES TECHNIQUES

Signal de sortie	TENSION		RATIOMETRIC	COURANT
Non-linéarité (BFSL)	± 0,15% PE (typique) ± 0,25% PE (max)			
Hystérésis	+ 0,1% PE (typique) + 0,15% PE (max)			
Répétitivité	± 0,025% PE (typique) ± 0,05% PE (max)			
Tolérance calibrage de zéro	± 0,15% PE (typique) ± 0,25% PE (max)			
Tolérance calibrage du maxi	± 0,15% PE (typique) ± 0,25% PE (max)			
Précision à température ambiante (1)	< ± 0,5% PE			
Plages de mesure (2)	1 bar à 1000 bar (Voir tableau)			
Résolution	Infinie			
Suppression (sans dégradation des caractéristiques)	Voir tableau			
Résistance à la déflagration	Voir tableau			
Parties en contact avec le processus	Fluides compatibles avec l'acier inoxydable AISI 430F et 17-4 PH			
Matériau de l'enveloppe extérieure	Acier inoxydable AISI 304			
Alimentation (4)	B/M/P R N/C/T/Q	10...30Vdc 11...30Vdc 15...30Vdc	5Vdc ± 0,25V	10...30Vdc
Absorption maximum de courant	15mA			35mA
Tension d'isolation	250 Vdc			
Signal de sortie à zéro	B/M/P/R/N/C/T/Q	0.5Vdc (X)		4 mA (E)
Signal de sortie en fond d'échelle	B/M/P/R/N/C/T/Q	4.5Vdc (X)		20 mA (E)
Charge maximale admissible	≥ 5KΩ			voir diagramme de charge
Stabilité à long terme	< 0,2% PE/par an			
Plage de température de fonctionnement (processus)	-40...+125°C (-40...+257°F)			
Plage de température de fonctionnement (ambiante) (5)	-40...+105°C (-40...+221°F)			
Plage de température compensée	-20...+85°C (-4...+185°F)			
Plage de température de stockage	-40...+125°C (-40...+257°F)			
Effets de la température sur la plage compensée (zéro)	± 0,01% PE/°C typique (± 0,02% PE/°C max.)			
Effets de la température sur la plage compensée (span)	± 0,01% PE/°C typique (± 0,02% PE/°C max.)			
Temps de réponse (10...90%FSO)	< 1 msec.			
Temps de chauffage (3)	< 30 sec.			
Effets de la position de montage	Négligeable			
Humidité	Jusqu'à 100% HR, sans condensation			
Poids	80-120 gr. nominal			
Choc mécanique	100g/11msec selon IEC 60068-2-27			
Vibrations	20g max a 10...2000 Hz selon IEC 60068-2-6			
Classe de protection	IP65/IP67			
Prot. contre les courts-circuits de sortie et l'inversion de polarité d'alimentation	OUI			
Conformité CE	Selon la Directive 2014/30/EU			

PE = Pleine Echelle

1 Y compris Non-Linéarité, Hystérésis, Répétitivité, Offset de zéro et Fond d'échelle (selon IEC 61298-2)

2 La plage de pression de fonctionnement est garantie de 0,5% jusqu'à 100% FE

3 Temps nécessaire pour atteindre les caractéristiques déclarées.

4 Les dispositifs doivent être alimentés par une Alimentation Électrique Classe 2 (selon NEC) ou LPS (selon EN 60950). Si les dispositifs sont connectés en permanence à la machine, il est nécessaire de prévoir un interrupteur extérieur ou un disjoncteur ainsi qu'une protection extérieure contre les surintensités.

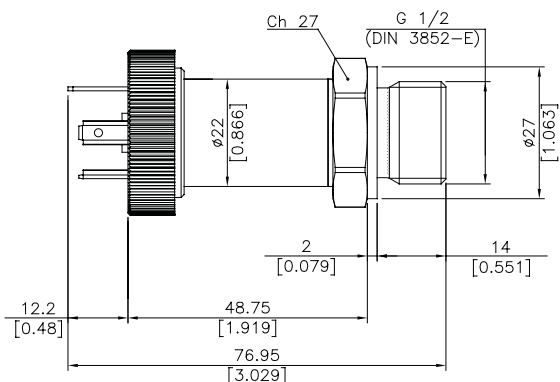
5 Voir les éventuelles limitations aux paragraphes « Branchements électriques » et « Accessoires sur demande ».

PLAGES DE MESURE

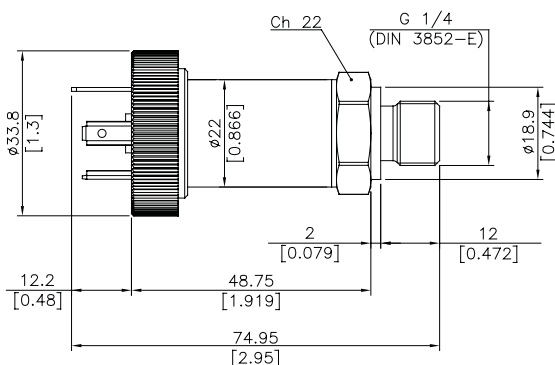
PLAGES DE MESURE (Bar)	1	1,6	2	2,5	4	6	10	16	20	25	40	60	100	160	200	250	400	600	1000
Surpression (Bar)	6	6	6	10	8	12	20	32	40	50	80	120	200	320	400	500	800	1200	1200
Pression de déflagration (Bar)	9	9	9	15	16	24	40	64	80	100	160	240	400	640	800	1000	1500	1500	1500

DIMENSIONS MECANQUES

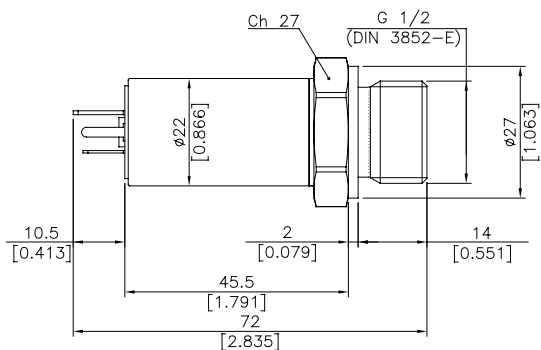
Connecteur EN 175301-803 Type A



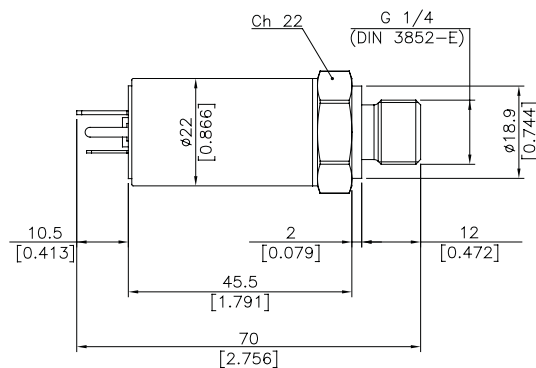
Connecteur EN 175301-803 Type A



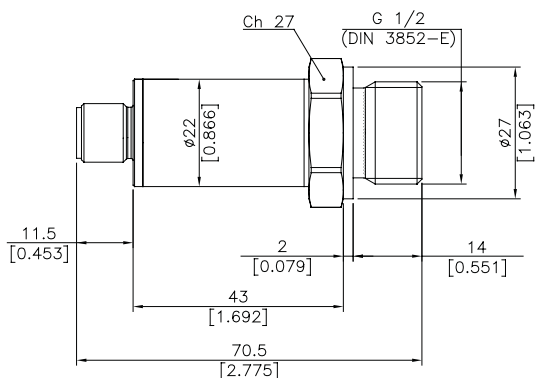
Connecteur EN 175301-803 Form C



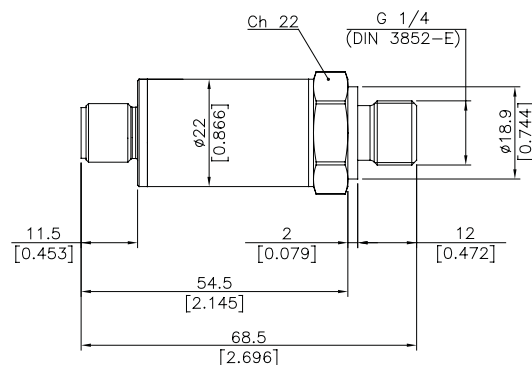
Connecteur EN 175301-803 Type C



Connecteur M12x1

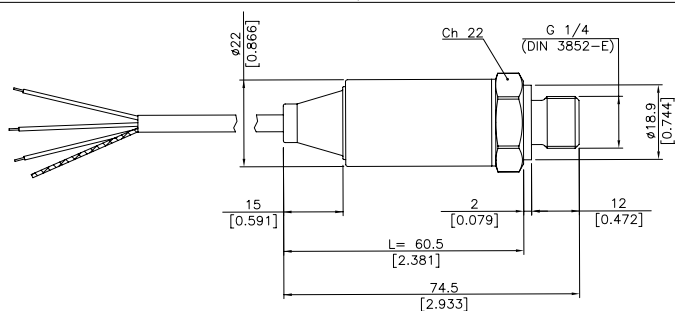


Connecteur M12x1



Sortie câble

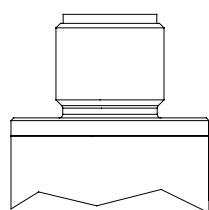
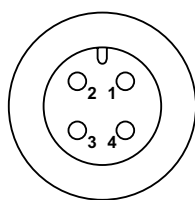
Câble 3 pôles



Dimension en mm. [inches]

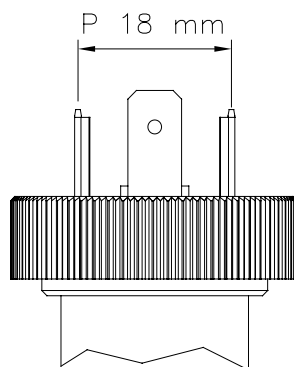
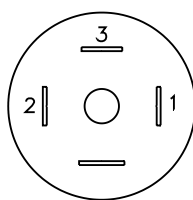
CONNEXIONS ELECTRIQUES - Connecteur

Z - Connecteurs 4 broches M12 x 1



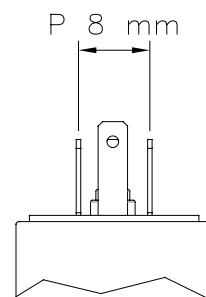
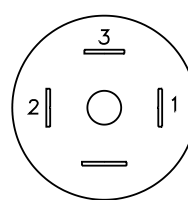
Connecteur mâle
4 pôles
Degré de protection IP67

E - EN 175301-803



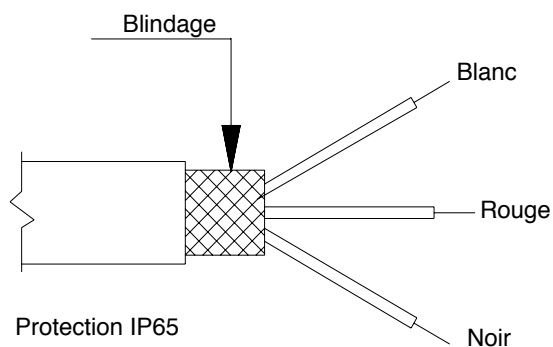
4 broches DIN Type A
Degré de protection IP65

C - EN 175301-803



4 broches MicroDIN Type C
Degré de protection IP65

F - Câble 3 pôles Câble blindé 3x26 AWG - Longueur 1 m



CONNEXION ÉLECTRIQUE - VALEURS NOMINALES

CONNEXION ÉLECTRIQUE	IP NOMINAL	CERTIFICATION cULus	VALEURS NOMINALES DE TEMPÉRATURE **
F - Câble 2/3 pôles *	IP65		-10+105°C
	Z - Connecteur mâle 4 pôles M12 x 1	X	-20+80°C
E - Connecteur 4 pôles électrovanne	IP67	X	-40+105 °C
EN 175301-803-A	IP65	X	-40+105 °C
C - Connecteur 4 pôles micro-électrovanne EN 175301-803-C	IP65	X	-40+105 °C

(*) La certification UL n'est pas disponible

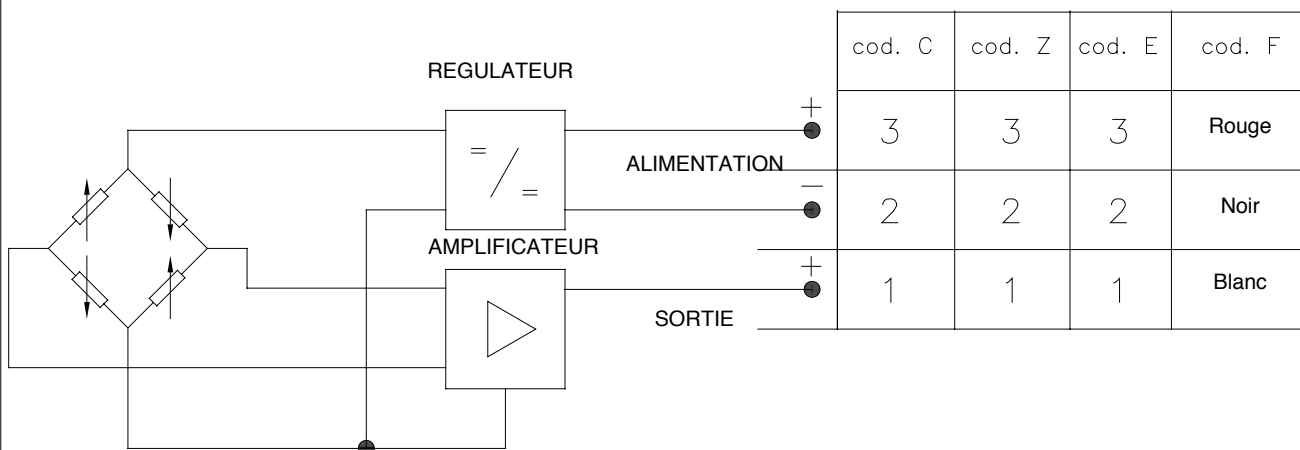
** ** Les valeurs de température opérationnelle, à moins que cela soit expressément indiqué, doivent être considérées comme applicables également en environnement UL

Notes:

- L'indice IP spécifié dans ce document s'applique normalement avec le connecteur femelle connecté et correctement câblé.
- Les transmetteurs de pression avec gamme de mesure de 60 bars et plus demandent l'utilisation d'un câble ventilé et/ou d'un connecteur supplémentaire.

CONNEXIONS ELECTRIQUES - schémas de raccordement

SORTIE AMPLIFIEE EN TENSION



SORTIE AMPLIFIEE EN COURANT - mod. E

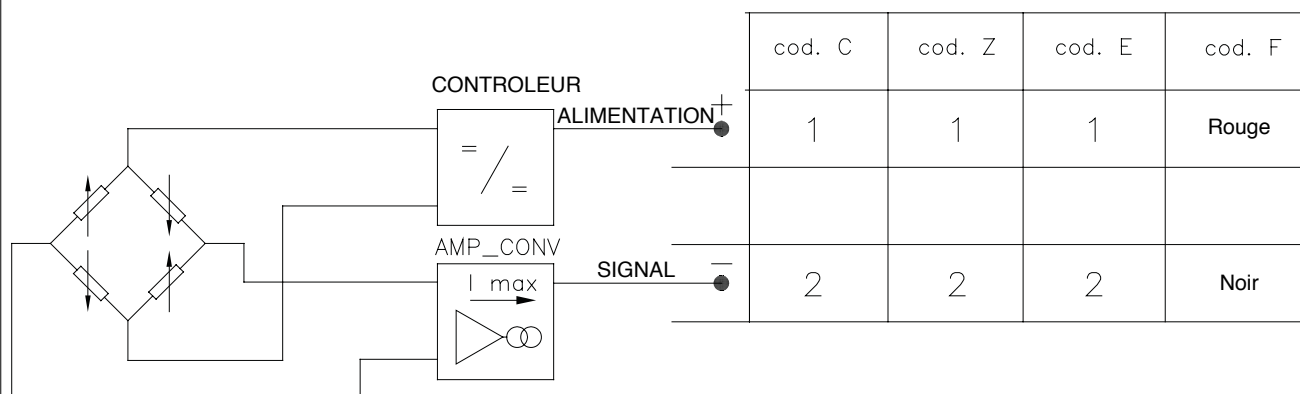
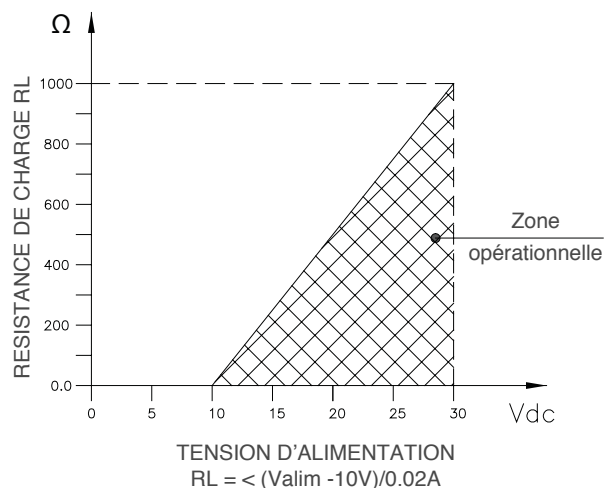


DIAGRAMME DE CHARGE

Sortie de courant



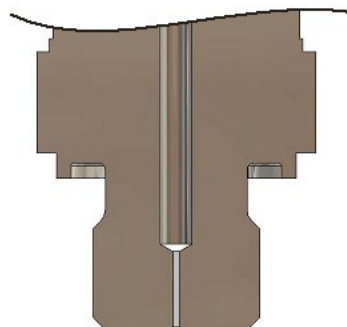
PROTECTION CONTRE LES PICS DE TENSION

De nombreuses applications industrielles, notamment dans le secteur hydraulique, comportent des phénomènes caractérisés par des régimes transitoires ou des pics de pression très élevés, dus par exemple à l'amorçage d'une pompe ou à l'ouverture et fermeture d'une vanne.

Ces phénomènes peuvent endommager le transducteur.

La série KS est disponible en option avec un amortisseur de pression intégré qui, grâce à un orifice traversant mesurant 0,5 mm de diamètre, supprime les pics de pression qui pourraient endommager le transducteur.

Contactez Gefran pour demander la version avec amortisseur de pression.



CERTIFICATION SIL (Safety Integrity Level) - SECURITE DE FONCTIONNEMENT

La sécurité est une exigence incontournable, notamment pour les constructeurs de machines.
La nouvelle Directive européenne 2006/42/CE dicte les prescriptions essentielles en matière de sécurité.

Dans le cadre de la sécurité de fonctionnement, la Directive européenne est transposée par la norme technique **IEC/EN 62061** "Sécurité de la machine – Sécurité de fonctionnement des systèmes de commande et de contrôle électriques, électroniques et électroniques programmables rattachés à la sécurité" (SRECS).

Les transducteurs de pression KS sont certifiés SIL CL 2 par l'Organisme de Certification TÜV Rheinland (Test Report n. FS 28712235), conformément à la norme susmentionnée, pour l'utilisation dans des applications "High Demand Mode". Ils peuvent donc être utilisés dans les systèmes SRECS des machines, lorsque la pression d'un fluide est la variable de sécurité à gérer.

REMARQUES:

- 1) La certification SIL, livrée de série, est disponible pour les plages de mesure 0...4 bars et supérieures
- 2) Pour les modèles avec sortie amplifiée de tension, la certification SIL n'est disponible que pour les versions avec sortie à pression atmosphérique supérieure à 0V (ex. : 0,1...10,1V)
- 3) Les caractéristiques techniques complètes et le manuel d'installation et d'utilisation de la série KS certifiée SIL2 peuvent être directement téléchargés depuis le site www.gefran.com

ACCESSOIRES EN OPTION

CONNECTEURS D'ACCOUPEMENT

DESCRIPTION	IP NOMINAL	CODE	CERTIFICATION cULus	VALEURS NOMINALES DE TEMPÉRATURE **
Connexion E EN 175301-803 4 broches DIN Forme A (P 18) - H32	IP65	CON064	X	-40+125 °C -40+65°C (cULus)
		CON113	X	-40+90°C
Connexion E Connecteur 3 pôles + terre EN 175301-803-A H=28	IP65	CON045	X	-40+125 °C -40+65°C (cULus)
		CON114	X	-40+90°C
Connexion C EN 175301-803 4 broches MicroDIN Forme C (P 8)	IP65	CON047		-40+125 °C
		CON116	X	-40+90°C
Connexion Z Connecteur femelle 4 pôles pour câble 12x1	IP67	CON293		-25+85°C
		CON087	X	-25+90°C
Connexion Z Connecteur femelle 4 pôles pour câble, 90° M12x1	IP67	CON050		-25+85°C
		CON088	X	-25+90°C

CÂBLES DE RALLONGE*

DESCRIPTION	IP NOMINAL	CODE	CERTIFICATION cULus	VALEURS NOMINALES DE TEMPÉRATURE **	CODE COULEUR CÂBLE	
					Broches	Fil
Connexion Z connecteur femelle M12x1 + 2/3/5/10m de câble	IP67	CAV220	X	-30+80°C	1	Marron
		CAV221			2	Blanc
		CAV222			3	Bleu
		CAV223			4	Noir

* autres longueurs disponibles en option

** Les valeurs nominales de température, à moins que cela soit expressément indiqué, doivent être considérées comme applicables également en environnement UL

For les rallonges des applications cULus, il est recommandé d'utiliser un câble 3 pôles 26AWG Style 2464.

CODE DES JOINTS D'ÉTANCHÉITÉ EN FONCTION DE LA CONNEXION AU PROCESSUS

CONNEXION AU PROCESSUS	ACIER + NBR	NBR	FKM
G 1/4 gaz mâle DIN E			GUA036
G 1/2 gaz mâle DIN E		GUA380	
M12x1,5			GUA166
G 1/4 gaz mâle DIN A	RON300		
M14x1,5			GUA036
M10x1			GUA385
G3/8			GUA190
G1/8			GUA385
7/16-20 UNF		GUA175	

PLANS DES ACCESSOIRES

DESCRIPTION	CODE	PLAN
Connexion E EN 175301-803 4 broches DIN Forme A (P 18) H=32	CON064	
	CON113	
Connexion E Connecteur 3 pôles + terre EN 175301-803-A H=28	CON045	
	CON114	
Connexion C EN 175301-803 4 broches MicroDIN Forme C (P 8)	CON047	

DESCRIPTION	CODE	PLAN
Connexion C EN 175301-803 4 broches MicroDIN Forme C (P 8)	CON116	
Connexion Z Connecteur femelle 4 pôles pour câble 12x1	CON293	
	CON087	
Connexion Z Connecteur femelle 4 pôles pour câble, 90° M12x1	CON050	
	CON088	
Connexion Z Connecteur femelle M12x1 + 2/3/5/10m de câble	CAV220	
	CAV221	
	CAV222	
	CAV223	

