



Price : 1.774,19 EUR



Presentazione

Gamma prodotto	Harmony GTO
Tipo di prodotto o componente	Pannello touchscreen avanzato
Colore display	65536 colori
Dimensioni display	7,5 pollici
Alimentazione	Alimentazione esterna
Sistema operativo	Harmony
Tipo di batteria	Lithium battery for internal RAM, autonomy: 100 days, charging time = 5 day(s), battery life = 10 year(s)

Caratteristiche tecniche

Tipo di terminale	Schermo touchscreen
Tipo display	LCD TFT a colori retroilluminato
Risoluzione display	640 x 480 pixels VGA
Zona sensibile al tocco	1024 x 1024
Schermo digitale	Resistive film, 1000000 cycles
Durata luce posteriore	50000 hours white at 25 °C
Luminosità	16 levels - control by touch panel 16 levels - control by software
Font carattere	Coreano Taiwanese (cinese tradizionale) Giapponese (ANK, Kanji) ASCII Cinese (cinese semplificato)
Tensione nominale di alimentazione [Us]	24 V DC
Limiti tensione alimentazione	19,2...28,8 V
Corrente di spunto	30 A
Potenza assorbita in W	8 W when power is not supplied to external devices

5 W when backlight is OFF
 5,5 W when backlight is dimmed
 12 W

Segnalazione locale	Status LED green, steady for offline Status LED green, steady for operating Status LED orange, flashing for software starting up Status LED red, steady for power supply (ON) Status LED clear, faded for power supply (OFF) COM2 LED yellow, steady for data is being transmitted COM2 LED yellow, faded for no data transmission SD card LED green, steady for card is inserted SD card LED green, faded for card is not inserted or is not being accessed
Descrizione software	Vijeo Designer configuration software >= V6.1
Descrizione memoria	Flash EPROM, 96 MB
Backup dati	512 kB internal RAM (SRAM)
Unità di salvataggio dati	SD card, <= 32 GB SDHC card, <= 32 GB
Protocolli scaricabili	Schneider Electric Modicon Modbus Schneider Electric Modicon Uni-TE Schneider Electric Modicon Modbus Plus Schneider Electric Modicon FIPWAY Mitsubishi Melsec third party protocols Omron Sysmac third party protocols Rockwell Automation Allen-Bradley third party protocols Siemens Simatic third party protocols Schneider Electric Modicon Modbus TCP
Tipo di connessione integrata	COM1 serial link SUB-D 9, interface: RS232C, transmission rate: 2400...115200 bps COM2 serial link RJ45, interface: RS485, transmission rate: 2400...115200 bps COM2 serial link RJ45, interface: RS485, transmission rate: 187.5 kbps compatible with Siemens MPI Ethernet RJ45, interface: 10BASE-T/100BASE-TX Ethernet RJ45, interface: IEEE 802.3 USB 2.0 type A USB 2.0 type mini B
Montaggio prodotto	Montaggio a livello
Tipologia fissaggio	Con 4 morsetti a vite
Materiale parte frontale	PPT
Materiale cassetta	PPT
Tipo di raffreddamento	Convezione naturale
Larghezza	218 mm
Altezza	173 mm
Profondità	60 mm
Peso prodotto	1,2 kg

Ambiente

Norme di riferimento	EN 61131-2 IEC 61000-6-2 UL 508
Certificazioni prodotto	CE CULus KCC C-Tick
Temperatura ambiente operativa	0...55 °C
Temperatura di stoccaggio	-20...60 °C
Umidità relativa	10...90 % without condensation
Altitudine di funzionamento	< 2000 m
Grado di protezione IP	IP20 (rear panel) conforming to IEC 60529 IP65 (front panel) conforming to IEC 60529
Grado di protezione NEMA	NEMA 4X front panel (indoor use)
Tenuta agli urti	147 m/s ² 3 chocks in each direction X, Y and Z conforming to EN/IEC 61131-2
Resistenza alle vibrazioni	3.5 mm (f = 5...9 Hz) - X, Y, Z directions for 10 cycles (approx. 100 min) - conforming to EN/IEC 61131-2

1 gn (f = 9...150 Hz) - X, Y, Z directions for 10 cycles (approx. 100 min) - conforming to EN/IEC 61131-2

Resistenza alle scariche elettrostatiche	6 kV contact discharge conforming to IEC 61000-4-2 level 3
--	--

Confezionamenti

Peso imballo (Kg)	1,704 kg
Altezza imballo 1	14,600 cm
Larghezza imballo 1	26,400 cm
Lunghezza imballo 1	30,600 cm

Sostenibilità dell'offerta

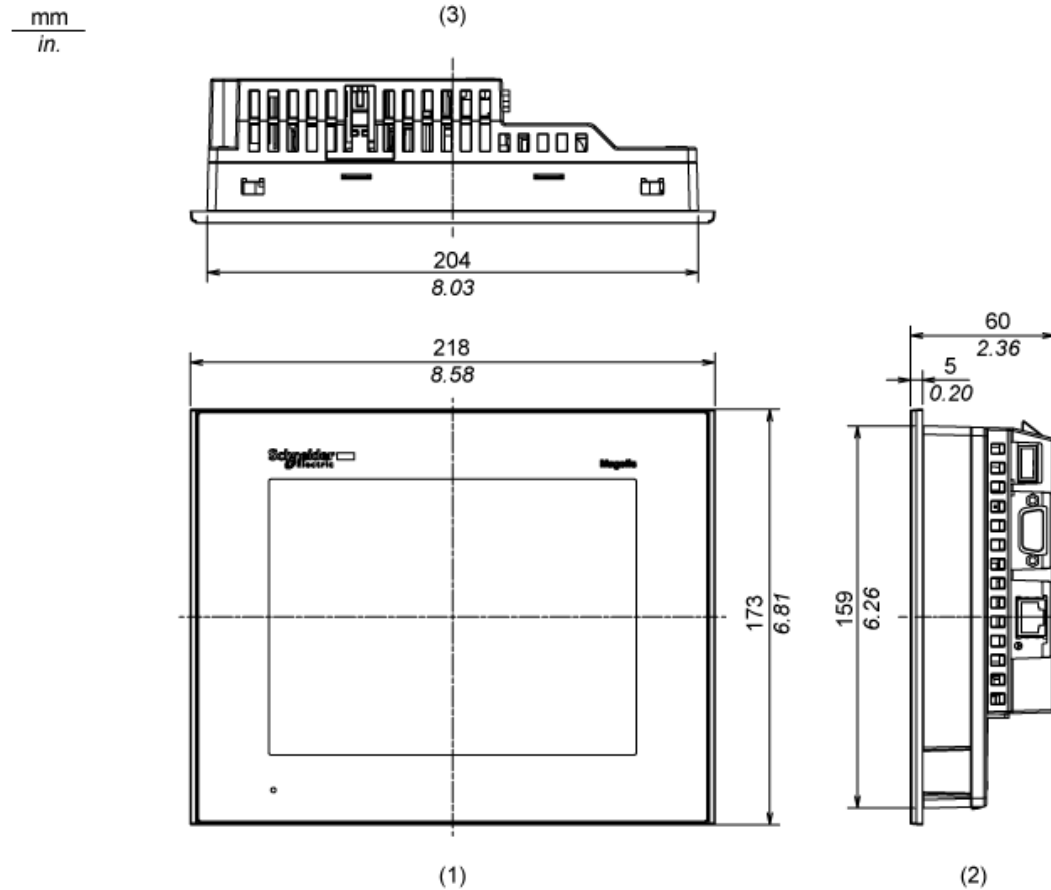
Stato offerta sostenibile	Prodotto Green Premium
Regolamento REACH	Dichiarazione REACH
REACH senza SVHC	Sì
Direttiva RoHS UE	Conformità proattiva (prodotto al di fuori dell'ambito legale di RoHS Unione europea) EU RoHS Dichiarazione
Senza mercurio	Sì
Informazioni esenzioni RoHS	Sì
Regolamento RoHS della Cina	Dichiarazione RoHS della Cina
WEEE	Nei mercati dell'Unione Europea il prodotto deve essere smaltito in base a un metodo differenziato specifico e non tra i normali rifiuti.

Garanzia contrattuale

Garanzia	18 months
----------	-----------

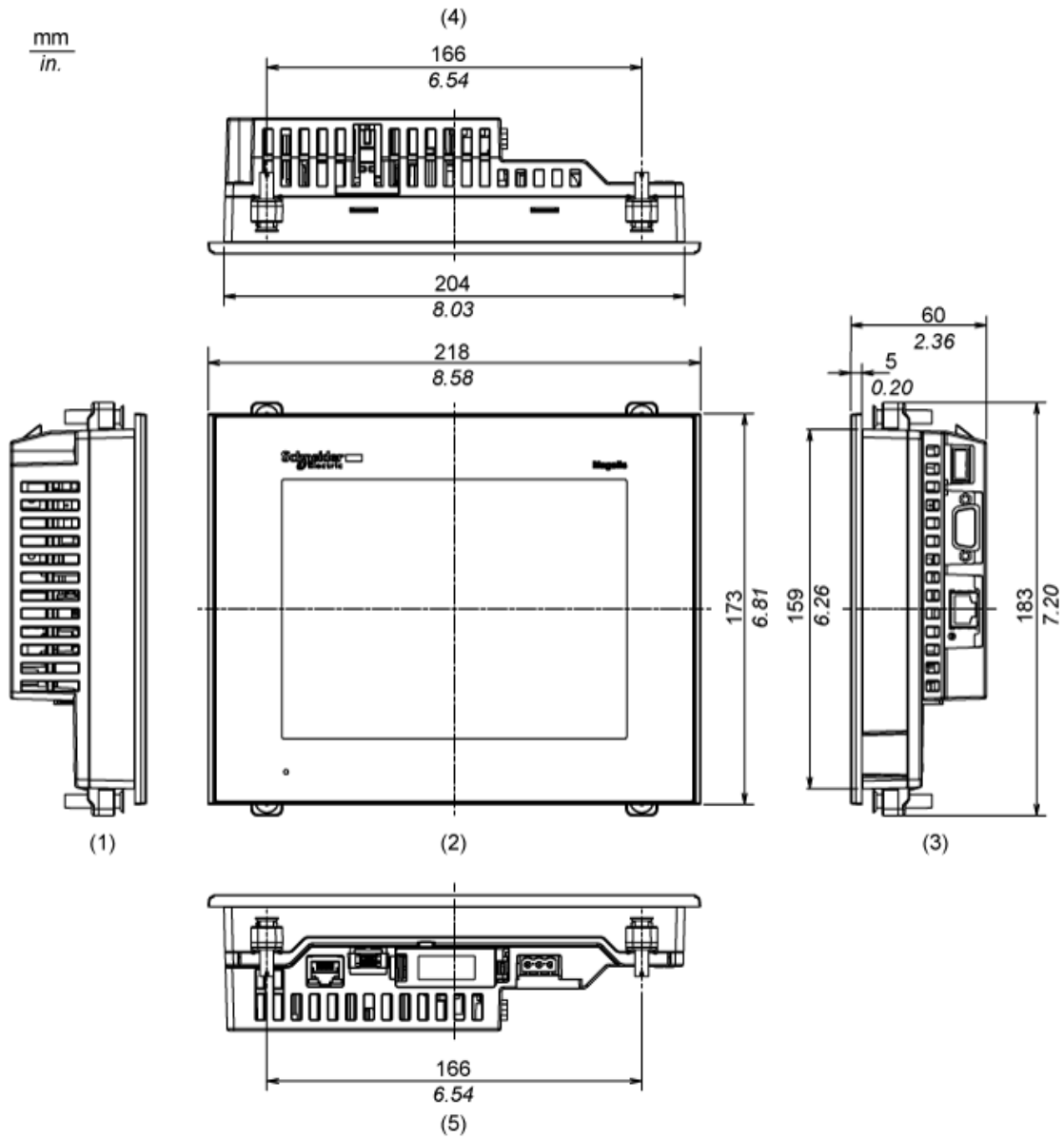
Dimensioni

Dimensioni esterne



- 1 Anteriore
- 2 Lato destro
- 3 Superiore

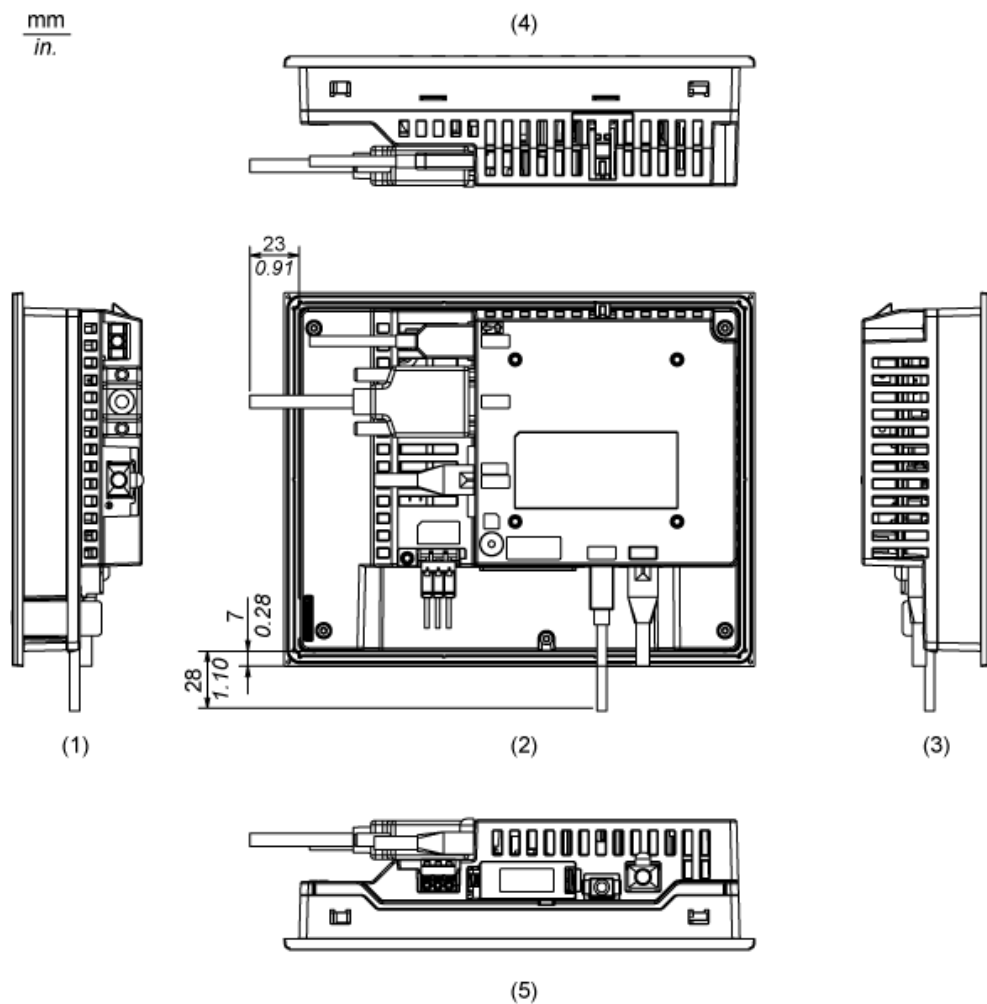
Installazione con dispositivi di fissaggio



- 1 Lato sinistro
- 2 Anteriore
- 3 Lato destro
- 4 Superiore
- 5 Inferiore

Dimensioni con i cavi

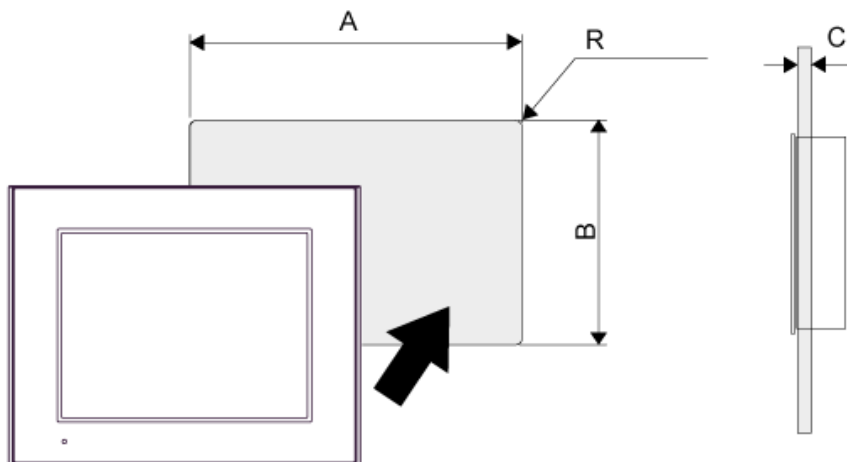
mm
in.



- 1 Lato sinistro
- 2 Posteriore
- 3 Lato destro
- 4 Superiore
- 5 Inferiore

Montaggio

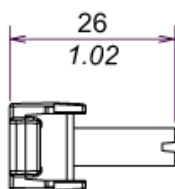
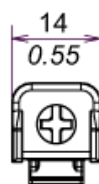
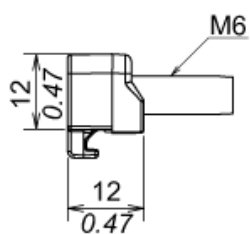
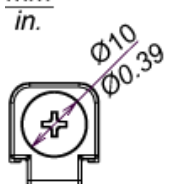
Dimensioni dell'apertura del pannello



A		B		C		R	
mm	in.	mm	in.	mm	in.	mm	in.
204,5 (+1, -0)	8,05 (+0,04, -0)	159,5 (+1, -0)	6,28 (+0,04, -0)	1,6...5	0,06...0,2	3 max.	0,12 max.

Dimensioni dei dispositivi di fissaggio

mm
in.



Requisiti per l'installazione

Angolo di montaggio



Quando si installa il pannello in posizione obliqua con inclinazione maggiore di 30°, la temperatura ambiente non deve superare 40 °C (104 °F). Potrebbe essere necessario l'uso di aria di raffreddamento forzata (ventilatori, A/C) per assicurare che la temperatura ambiente sia al massimo 40°C (massimo 104°F).

Distanza

