



Price : 68,64 EUR



## Presentazione

Gamma prodotto	Telemecanique Inductive proximity sensors XS
Nome gamma	Utilizzo generico
Tipo di sensore	Sensore di prossimità induttivo
Applicazione	Quadro per cantiere
Nome del sensore	XS8
Forma del sensore	40 x 40 x 117
Dimensioni	117 mm
Tipo di corpo	Fisso
Possibilità di montaggio a immersione nel metallo	Possibilità di montaggio a immersione nel metallo
Materiale	Plastica
Materiale cassetta	PBT
Tipo segnale di uscita	Digitale
Tipologia di cablaggio	4 fili
Distanza di rilevamento nominale	20 mm
Funzione uscita digitale	1 NO + 1 NC
Tipo di circuito uscita	CC
Tipo uscita digitale	PNP
Collegamento elettrico	Screw-clamp terminals, 4 x 1.5 mm <sup>2</sup>
Tensione nominale di alimentazione [Us]	12...48 V CC con protezione polarità inversa
Capacità di commutazione in mA	<= 200 mA con protezione sovraccarico e da cortocircuito
Grado di protezione IP	IP67 conforming to IEC 60529 IP65 conforme a IEC 60529 IP69K conforme a DIN 40050

Disclaimer: La presente documentazione non ha funzione sostitutiva e non deve essere utilizzata per stabilire l'idoneità o l'affidabilità di questi prodotti per le applicazioni di utenti specifici

## Caratteristiche tecniche

Livello di sicurezza	SIL 2 conforme a EN/IEC 61508 PL = d conforme a EN/ISO 13849-1 SILCL 2 conforme a IEC 62061
Dati di affidabilità sicurezza	MTTFd = 1546 anni PFHd = 7,4E-8 1/h SFF = 92% CC = 75% with appropriate safety controller
Superficie di rilevamento	5 posizioni testa torretta
Materiale parte frontale	PBT
Zona di funzionamento	0...16 mm
Corsa differenziale	3...15% di Sr
Precisione di ripetizione	<= 3% di Sr
Numero ingressi cavo	1 tapped entry for M20 x 1.5 cable gland
LED di stato	Alimentazione attiva: 1 LED (verde) Stato uscita: 1 LED (giallo)
Limiti della tensione di alimentazione	10...58 V CC
Frequenza di commutazione	<= 300 Hz
Maximum voltage drop	<2 V (chiuso)
Assorbimento di corrente	0...15 mA no-load
Maximum delay first up	7,5 ms
Maximum delay response	1,2 ms
Maximum delay recovery	1,8 ms
Simbologia	CE
Altezza	40 mm
Lunghezza	40 mm
Larghezza	117 mm
Peso netto prodotto	0,244 kg

## Ambiente

Certificazioni prodotto	E2 CCC UL TÜV CSA
Temperatura ambiente operativa	-25...70 °C
Temperatura di stoccaggio	-40...85 °C
Resistenza alle vibrazioni	25 gn ampiezza = +/- 2 mm (f = 10...55 Hz) conforme a IEC 60068-2-6
Resistenza agli shock	50 gn per 11 ms conforme a EN 60068-2-27

## Packing Units

Tipo unità imballo 1	PCE
Num.Unità in pkg.	1
Peso imballo (Kg)	256 g
Altezza imballo 1	5 cm
Larghezza imballo 1	5 cm
Lunghezza imballo 1	14,5 cm
Tipo unità imballo 2	S02
Numero unità imballo 2	14
Peso imballo 2	3,908 kg
Altezza imballo 2	15 cm
Larghezza imballo 2	30 cm
Lunghezza imballo 2	40 cm

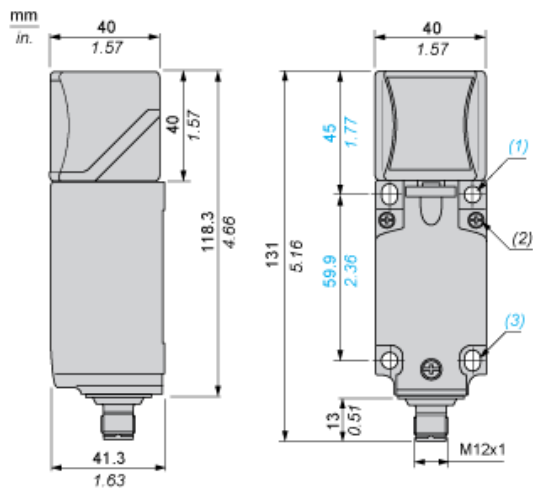
## Offer Sustainability

Stato offerta sostenibile	Prodotto Green Premium
Regolamento REACH	<a href="#">Dichiarazione REACH</a>
Direttiva RoHS UE	Conformità proattiva (prodotto al di fuori dell'ambito legale di RoHS Unione europea) <a href="#">EU RoHS Dichiarazione</a>
Senza mercurio	Si
Informazioni esenzioni RoHS	<a href="#">Si</a>
Informazioni ambientali	<a href="#">Profilo ambientale del prodotto</a>

## Garanzia contrattuale

Garanzia	18 months
----------	-----------

Dimensioni



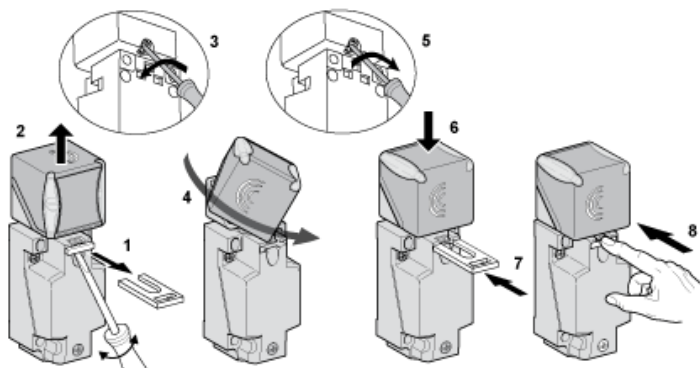
- (1) 2 fori Ø 5,45 mm/0,21 in. (coppia di serraggio: < 1,5 Nm / < 13,3 lb-in.)
- (2) 3 viti M3,5. (coppia di serraggio: < 1,2 Nm / < 10,6 lb-in.)
- (3) 2 fori allungati 5,4 x 7,4 mm / 0,21 pollici x 0,29 in. (coppia di serraggio: < 1,5 Nm / < 13,3 lb-in.)

---

Montaggio

---

Posizioni testina



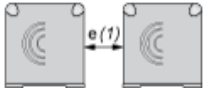
---

Precauzioni di installazione

---

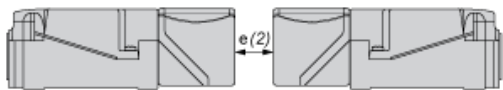
Distanze minime di montaggio (mm)

Affiancati



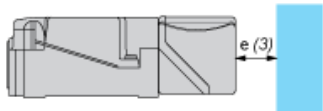
$$e(1) \geq 80$$

Affacciati



$$e(2) \geq 160$$

Affacciato ad un oggetto metallico



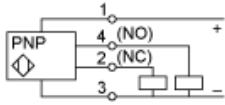
$$e(3) \geq 60$$

---

Schemi di cablaggio

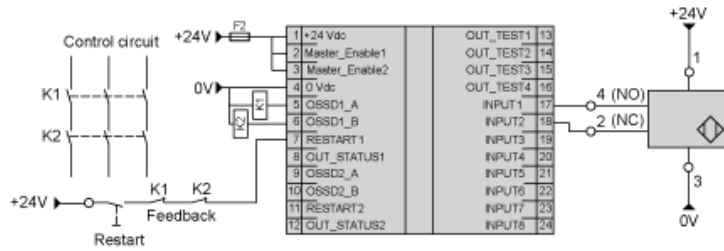
---

Quadrifilare CC



Schema di cablaggio SIL 2

Con PLC di sicurezza Preventa XPSMF40



SFF: (frazione guasti in sicurezza): 92,68%  
 DC: (copertura diagnosi): 75,8%