



Price : 91,03 EUR



Presentazione

Gamma prodotto	Zelio Control
Tipo di prodotto o componente	Current control relay
Tipo relè	Relè controllo corrente
Nome relè	RM35JA
Parametri relè controllati	Sovracorrente o sottocorrente in modalità finestra Rilevamento di sovracorrente o sottocorrente
Time delay	Regolabile 1...20 s, 0 + 10 % all'attivazione Ti Regolabile 0,3...30 s, 0 + 10 % incrociando la soglia Tt
Capacità di commutazione in VA	1250 VA
Corrente minima di commutazione	10 mA a 5 V DC
Corrente massima di commutazione	5 A CA
Potenza assorbita in VA	3,5 VA CA
Gamma di misura	10...100 mA morsetti E2-M 2...20 mA morsetti E1-M 2...500 mA corrente 50...500 mA morsetti E3-M
Categoria di utilizzazione	AC-12 conforme a IEC 60947-5-1 AC-13 conforme a IEC 60947-5-1 AC-14 conforme a IEC 60947-5-1 AC-15 conforme a IEC 60947-5-1 DC-12 conforme a IEC 60947-5-1 DC-13 conforme a IEC 60947-5-1 DC-14 conforme a IEC 60947-5-1

Caratteristiche tecniche

Tempo di reset	1500 ms ritardo
Massima tensione di commutazione	250 V CA
Tensione nominale di alimentazione [Us]	24...240 V CA/CC 50/60 Hz +/- 10 %

Limiti della tensione di alimentazione	20,4...264 V CA/CC
Operating voltage tolerance	- 15 % + 10 % Un
Potenza assorbita in W	0,6 W DC
Frequenza circuito controllo	40...70 Hz +/- 10 %
Resistenza tra terminali	1 Ohm a morsetti E2-M 5 Ohm a morsetti E1-M 0,2 Ohm a morsetti E3-M
Contatti di uscita	2 C/O
Corrente di uscita nominale	5 A
Maximum measuring cycle	30 ms ciclo di misura come valore reale rms
Isteresi	5...50 % di impostazione soglia
Delay at power up	0,3 s
Precisione di misura	+/-10% del fondo scala
Precisione ripetizione	+/- 0,5 % per ingresso e circuito di misura +/- 2 % per ritardo
Errore di misurazione	0,05% per °C con variazione temperatura 1 per volt su tutta la gamma con variazione tensione
Polarità	No CC
Regolazione soglia	10...100 %
Simbologia	CE : EMC 89/336/EEC CE : 73/23/EEC
Categoria di sovratensione	III conforme a IEC 60664-1
Resistenza di isolamento	> 500 MΩ a 500 V DC between supply and relay output conforme a IEC 60255-5 > 500 MΩ a 500 V DC between measurement and relay output conforme a IEC 60664-1 > 1 MOhm a 500 V DC tra alimentazione e misura conforme a IEC 60255-5 > 500 MΩ a 500 V DC between supply and relay output conforme a IEC 60664-1 > 500 MΩ a 500 V DC between measurement and relay output conforme a IEC 60255-5 > 1 MOhm a 500 V DC tra alimentazione e misura conforme a IEC 60664-1
Tensione nominale di isolamento [Ui]	250 V conforme a IEC 60664-1
Posizione di funzionamento	Qualunque posizione senza declassamento
Connessioni - morsetti	Morsetti a vite, 1 x 0,5...1 x 4 mm ² (AWG 20...AWG 11) solido senza estremità cavo Morsetti a vite, 2 x 0,5...2 x 2,5 mm ² (AWG 20...AWG 14) solido senza estremità cavo Morsetti a vite, 1 x 0,2...1 x 2,5 mm ² (AWG 24...AWG 12) flessibile con estremità cavo Morsetti a vite, 2 x 0,2...2 x 1,5 mm ² (AWG 24...AWG 16) flessibile con estremità cavo
Coppia di serraggio	0,6...1 Nm conforme a IEC 60947-1
Materiale involucro	Plastica autoestinguenta
Segnalazione locale	LED (verde)Alimentazione ON: LED (giallo)relè acceso (ON):
Supporto per montaggio	Guida DIN simmetrica 35 mm conforme a EN/IEC 60715
Durata elettrica	100000 cicli
Durata meccanica	30000000 cicli
Tasso di funzionamento	<= 360 operazioni/ora pieno carico
Dati di affidabilità sicurezza	MTTFd = 296,8 anni B10d = 270000
Materiale contatti	Senza cadmio
Larghezza	35 mm
Peso netto prodotto	0,13 kg

Ambiente

Immunità alle microinterruzioni	50 ms
Compatibilità elettromagnetica	Emissione standard per ambienti industriali conforme a EN/IEC 61000-6-4 Emissioni standard per ambienti residenziali, commerciali e dell'industria leggera conforme a EN/IEC 61000-6-3 Immunità per ambienti industriali conforme a NF EN/IEC 61000-6-2
Norme di riferimento	EN/IEC 60255-6
Certificazioni prodotto	GL CSA GOST UL

C-Tick

Temperatura di stoccaggio	-40...70 °C
Temperatura ambiente di funzionamento	-20...50 °C
Umidità relativa	95 % a 55 °C conforme a IEC 60068-2-30
Resistenza alle vibrazioni	0,35 mm (F= 5...57,6 Hz) conforme a IEC 60068-2-6 1 gn (F= 57,6...150 Hz) conforme a IEC 60255-21-1
Tenuta agli urti	15 gn per 11 ms conforme a IEC 60255-21-1
Grado di protezione IP	IP20 conforme a IEC 60529 (terminali) IP30 conforme a IEC 60529 (contenitore)
Grado di inquinamento	3 conforme a IEC 60664-1
Tensione test dielettrico	2 kV CA 50 Hz, 1 min conforme a IEC 60255-5 2 kV CA 50 Hz, 1 min conforme a IEC 60664-1
Onda d'urto non dissipativa	4 kV conforme a IEC 60255-5 4 kV conforme a IEC 60664-1 4 kV conforme a IEC 61000-4-5

Packing Units

Tipo unità imballo 1	PCE
Num.Unità in pkg.	1
Peso imballo (Kg)	138 g
Altezza imballo 1	4,5 cm
Larghezza imballo 1	7,8 cm
Lunghezza imballo 1	9,5 cm
Tipo unità imballo 2	S03
Numero unità imballo 2	48
Peso imballo 2	7,244 kg
Altezza imballo 2	30 cm
Larghezza imballo 2	30 cm
Lunghezza imballo 2	40 cm

Offer Sustainability

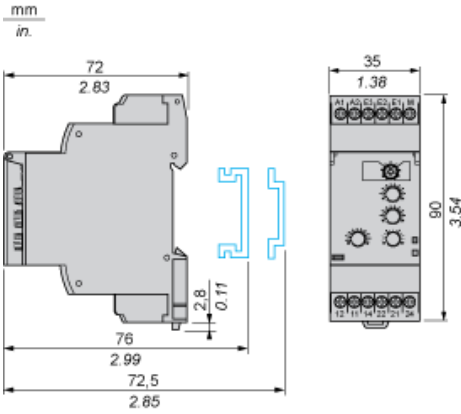
Stato offerta sostenibile	Prodotto Green Premium
Regolamento REACH	Dichiarazione REACH
Direttiva RoHS UE	Conformità proattiva (prodotto al di fuori dell'ambito legale di RoHS Unione europea) EU RoHS Dichiarazione
Senza mercurio	Sì
Informazioni esenzioni RoHS	Sì
Regolamento RoHS della Cina	Dichiarazione RoHS della Cina
Informazioni ambientali	Profilo ambientale del prodotto
Profilo di circolarità	Informazioni sulla fine della vita
WEEE	Nei mercati dell'Unione Europea il prodotto deve essere smaltito in base a un metodo differenziato specifico e non tra i normali rifiuti.

Garanzia contrattuale

Garanzia	18 months
----------	-----------

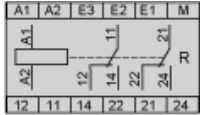
Relè di controllo della corrente

Dimensioni e montaggio



Relè di controllo della corrente

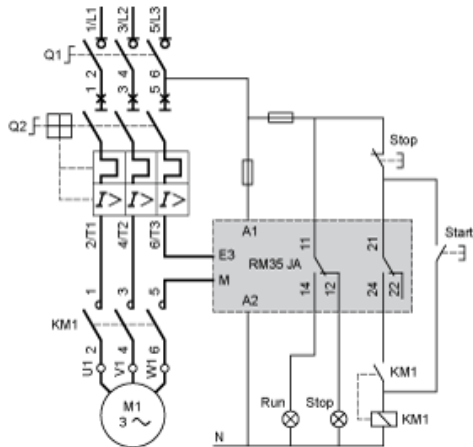
Schema di cablaggio



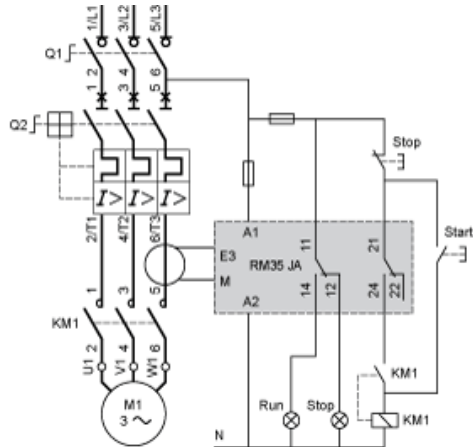
Schemi di applicazione

Esempio: rilevamento di un inceppamento su una pressa (funzione sovracorrente)

Corrente misurata ≤ 15 A



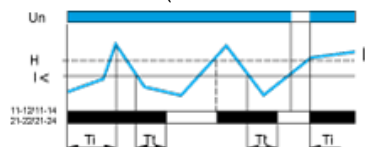
Corrente misurata > 15 A



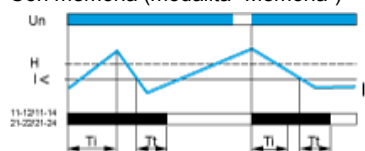
Diagrammi di funzione

Rilevamento sottocorrente

Senza memoria (modalità "Nessuna memoria")

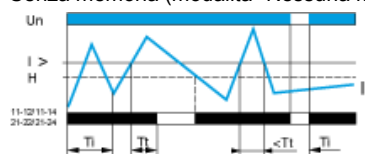


Con memoria (modalità "Memoria")

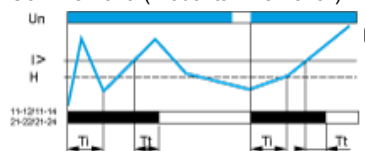


Rilevamento sovracorrente

Senza memoria (modalità "Nessuna memoria")



Con memoria (modalità "Memoria")



Legenda

Ritardo inibizione avvio T_i

Ritardo T_t dopo il superamento della soglia

Tensione di alimentazione U_n

Corrente monitorata I

Isteresi H

Soglia di sovracorrente $I >$

Soglia di sottocorrente $I <$

Collegamenti relè di uscita 11-12/11-14, 21-22/21-24

Stato relè: colore nero = alimentato.

NOTA: In modalità "Memoria" il relè si apre quando viene rilevato il superamento della soglia e rimane in quella posizione. La tensione di alimentazione deve essere disinserita per azzerare il prodotto.