



Price : 123,75 EUR



Presentazione

Gamma prodotto	OsiSense XM
Tipo di prodotto o componente	Sensore pressostato elettromeccanico
Tipo sensore rilevamento pressione	Sensore di pressione elettromeccanica
Nome dispositivo	XMLA
Dimensione sensore rilevamento pressione	160 bar
Fluido controllato	Hydraulic oil (0...160 °C)
Tipo di connessione per fluidi	G 1/4 (femmina) conforme a ISO 228
Collegamento elettrico	Morsetti di fissaggio a vite, 1 x 0,5...2 x 2,5 mm ² 1 connettore Pg 13
Sezione AWG	AWG 20...AWG 14
Ingresso cavo	Collarino cavo 9...13 mm
Composizione e tipo di contatti	1 C/O
Prodotto per applicazioni specifiche	-
Tipo funzionamento pressostato	Rilevamento di 1 soglia singola
Tipo di circuito elettrico	Circuito di controllo
Tipo di scala	Differenziale fisso
Display locale	Con
Campo di regolazione punto alto	10...160 bar
Campo di regolazione punto basso	4,5...142 bar
Massima pressione accidentale ammessa	360 bar
Pressione di rottura	720 bar
Attuatore di pressione	Pistone
Materiali a contatto con fluido	FPM, FKM Ottone Acciaio PTFE

Disclaimer: La presente documentazione non ha funzione sostitutiva e non deve essere utilizzata per stabilire l'idoneità o l'affidabilità di questi prodotti per le applicazioni di utenti specifici

Materiale cassetta	Lega di zinco
Corrente nominale [In]	3 A, B300, AC-15 (Ue = 120 V) conforme a EN/IEC 60947-5-1 1,5 A, B300, AC-15 (Ue = 240 V) conforme a EN/IEC 60947-5-1 0,1 A, R300, DC-13 (Ue = 250 V) conforme a EN/IEC 60947-5-1

Caratteristiche tecniche

Differenziale naturale su regolazione inferiore	5,5 bar (+/- 1 bar)
Differenziale naturale alla regolazione max	18 bar (+/- 3 bar)
Massima pressione ammessa (per ciclo)	200 bar
Tipo morsettiera	4 morsetti
Maximum operating rate	60 cicli/m
Precisione di ripetizione	2 %
Tensione nominale di isolamento [Ui]	300 V conforme a UL 508 500 V conforming to EN/IEC 60947-1 300 V conforme a CSA C22.2 No 14
Tensione nominale di tenuta agli impulsi [Uimp]	EN/IEC 60947-1 6 kV
Funzionamento contatti ausiliari	Scatto rapido
Materiale contatti	Contatti in argento
Resistenza tra terminali	25 mOhm conforme a IEC 255-7 categoria 3 25 mOhm conforme a NF C 93-050 metodo A
Protezione contro i cortocircuiti	10 A cartuccia fusibile, tipo gG (gl)
Durata meccanica	6000000 cicli
Impostazioni	Esterno
Altezza	113 mm
Profondità	75 mm
Larghezza	35 mm
Peso prodotto	0,75 kg

Ambiente

Norme di riferimento	EN/IEC 60947-5-1 CSA C22.2 No 14 UL 508 CE
Certificazioni prodotto	CCC BV CSA UL LROS (Lloyds Register of shipping) EAC
Trattamento di protezione	TC versione standard
Temperatura ambiente operativa	-25...70 °C
Temperatura di stoccaggio	-40...70 °C
Posizione di funzionamento	Qualunque posizione
Resistenza alle vibrazioni	4 gn (f = 30...500 Hz) conforme a IEC 60068-2-6
Resistenza agli shock	50 gn conforme a IEC 60068-2-27
Classe di protezione contro le scariche elettriche	Classe I conforme a IEC 1140 Classe I conforme a IEC 536 Classe I conforme a NF C 20-030
Grado di protezione IP	IP66 conforming to EN/IEC 60529

Packing Units

Tipo unità imballo 1	PCE
Num. Unità in pkg.	1

Peso imballo (Kg)	745 g
Altezza imballo 1	4 cm
Larghezza imballo 1	8,6 cm
Lunghezza imballo 1	12,2 cm
Tipo unità imballo 2	S02
Numero unità imballo 2	13
Peso imballo 2	10,159 kg
Altezza imballo 2	15 cm
Larghezza imballo 2	30 cm
Lunghezza imballo 2	40 cm

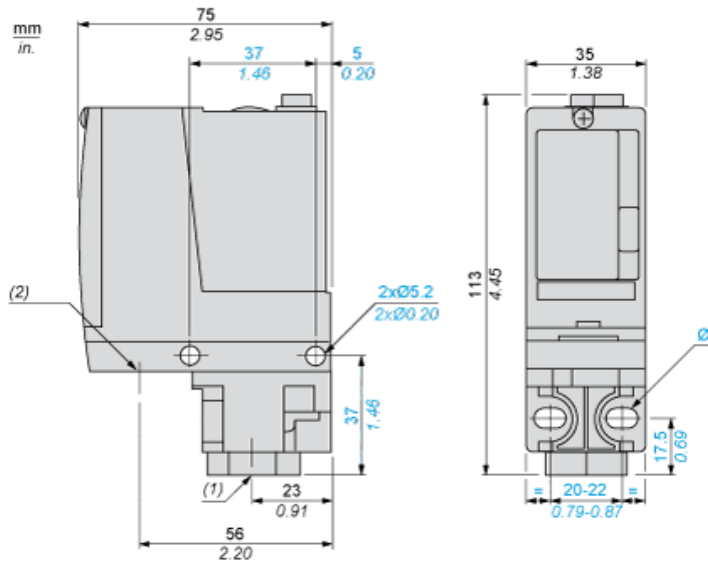
Offer Sustainability

Stato offerta sostenibile	Prodotto Green Premium
Regolamento REACH	Dichiarazione REACH
Direttiva RoHS UE	Conformità proattiva (prodotto al di fuori dell'ambito legale di RoHS Unione europea) EU RoHS Dichiarazione
Senza mercurio	Si
Informazioni esenzioni RoHS	Si
Informazioni ambientali	Profilo ambientale del prodotto

Garanzia contrattuale

Garanzia	18 months
----------	-----------

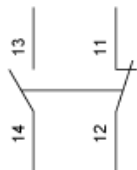
Dimensioni



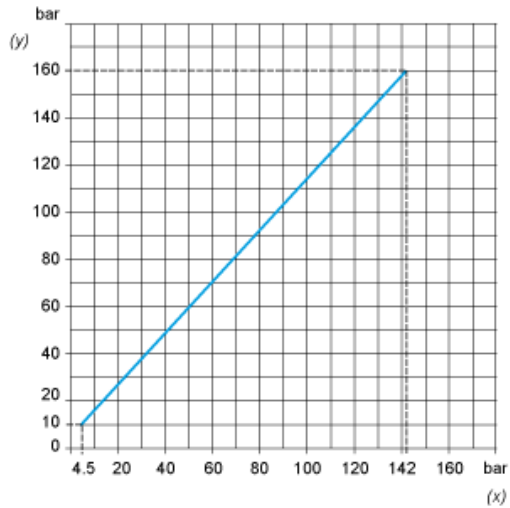
- (1) 1 ingresso fluidi, foro filettato G1/4 (BSP femmina)
(2) 1 ingresso connessioni elettriche, foro filettato Pg 13,5
Ø: 2 fori allungati Ø 5,2 x 6,7

Schema di cablaggio

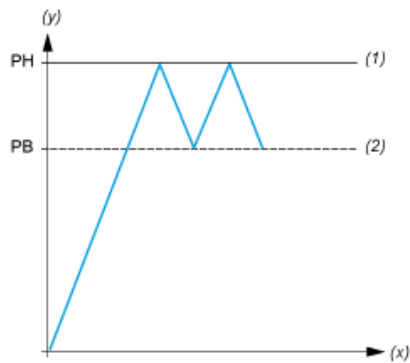
Modello terminale



Curve operative



(y) Pressione di salita
(x) Pressione di discesa



(y) Pressione
(x) Durata
(1) Valore regolabile
(2) Valore non regolabile
PH: Punto superiore
PB: Punto inferiore