



Carpenteria per quadri elettrici



Soluzioni di climatizzazione  
per quadri elettrici





## Indice

L'azienda.....	3
Il Gruppo.....	4
Linee produttive.....	6
Ram-block Standard personalizzato.....	10
Ram-Block Prodotti speciali.....	11
<b>■ Armadi componibili .....</b>	<b>13</b>
Armadio componibile CQE .....	14
CQE versione montata .....	16
CQE versione in kit.....	24
Tabelle componenti armadio .....	42
<b>■ Armadio porta computer CQEC .....</b>	<b>55</b>
<b>■ EMC .....</b>	<b>61</b>
Armadio EMC .....	64
Casse EMC .....	66
Casse di derivazione EMC.....	66
<b>■ Armadi monoblocco .....</b>	<b>67</b>
Armadio monoblocco saldato CAE .....	68
Armadio monoblocco saldato CAE orizzontale .....	84
<b>■ Accessori .....</b>	<b>87</b>
Accessori per armadi CQE, CAE .....	88
<b>■ Modularità .....</b>	<b>143</b>
Modularità esterna.....	143
Modularità interna .....	151
<b>■ Bordo macchina .....</b>	<b>169</b>
<b>■ Ramklima .....</b>	<b>173</b>
Condizionatori da parete indoor e outdoor.....	174
Condizionatori da tetto indoor.....	202
Condizionatori SLIM.....	218
Scambiatori aria/acqua.....	232
Raffreddatori termoelettrici a effetto Peltier.....	234
Ventilazione .....	240
<b>■ Casse .....</b>	<b>265</b>
Casse CE .....	266
Casse di derivazione CDE .....	277
Casse in acciaio INOX .....	285
<b>■ Pulpiti .....</b>	<b>295</b>
<b>■ Sistemi di sospensione a braccio portante .....</b>	<b>311</b>
<b>■ Approfondimenti .....</b>	<b>345</b>
Dissipazione casse .....	345
Dissipazione armadi .....	347
Certificazioni .....	351
Informazioni .....	352
Criteri di sollevamento .....	359
<b>■ Indici .....</b>	<b>361</b>
Pesi .....	361
Indice dei codici .....	367
Tabella RAL .....	376





L'azienda DKC Europe, certificata ISO 9001 e OHSAS 18001, fa parte del gruppo multinazionale DKC fondato nel 1998 è oggi uno dei principali produttori di sistemi portacavi e di soluzioni per la protezione, distribuzione e conversione dell'energia per infrastrutture civili e industriali.

## DAL PASSATO LA FORZA PER LE SFIDE FUTURE

- 1998** - DKC, già operante in Italia nel settore delle telecomunicazioni, apre il primo stabilimento in Russia con la produzione e distribuzione del tubo corrugato.
- 2000** - Ingresso nel mercato Ucraino.
- Dal 2001 al 2004** - Distribuzione di canali e passarelle ad incastro in Russia e in Ucraina. Joint Venture per la produzione dei canali in Russia.
- 2007** - Acquisizione di SCM presente fin dagli anni '60 sul mercato italiano come CEPI Italia specializzata nella progettazione e produzione di canalizzazioni metalliche (Linea Combitech).
- 2008** - Acquisizione di COST.E.L. in Italia specializzata nella produzione di quadri elettrici conto terzi (Linea Ram-Block). Apertura nuovo stabilimento in Ungheria e Romania.
- Dal 2010 al 2011** - Apertura a Roma della sede produttiva e commerciale dei condizionatori per quadri elettrici (Linea Ram-Klima).
- 2012** - Apertura della sede in Tunisia e di un nuovo stabilimento a Novi Ligure.
- 2013**
- 2014** - Aquisizione di solide e importanti aziende italiane:
  - Cosmec azienda leader nella produzione di sistemi per la protezione dei cavi negli impianti elettrici.
  - Conchiglia storica azienda specializzata nella produzione di componenti per illuminazione pubblica, distribuzione elettrica in BT, componenti per reti gas/acqua e segnaletica stradale attiva
  - Enerconv esperta in progettazione e produzione di macchine per l'elettronica di potenza
  - Apertura a Brescia della nuova sede produttiva Linea Hercules - Lighting.
- 2015** - Acquisizione in Italia di Steeltecnica che opera da oltre 40 anni nel settore della carpenteria leggera, nei comparti elettrici ed elettronici per il mercato nazionale e internazionale. Nasce DKC Brasile con l'acquisizione di Beghim Indústria e Comércio S.A. e Maxtil Indústria e Comércio Ltda.
- 2016** - Le strutture organizzative e commerciali della Linea Hercules (sistemi a blindo a sbarre) e Steeltecnica sono integrate in DKC Power Solutions.


**ITALIA**
**DKC Europe Srl**

Bellinzago Novarese (NO)

Novi Ligure (AL)

Villanova sull'Arda (PC)

Roma (RM)

**DKC Power Solutions Srl**

Brivio (LC)

Lograto (BS)

DKC, in pochissimi anni, ha sviluppato una organizzazione di risorse qualificate e motivate per l'espansione nei mercati internazionali.

**Il mix di fattori di successo sono:**

- ampia disponibilità di prodotti tecnologicamente innovativi, funzionali e affidabili;
- logistica efficace e servizio di assistenza pre e post vendita efficiente;
- struttura organizzativa focalizzata sul miglioramento costante.

Il vantaggio principale del gruppo è prevedere e soddisfare le esigenze dei propri clienti nel rispetto degli standard di settore e della compatibilità ambientale.

**DKC BRASILE**

**Beghim Indústria e Comércio S.A.**  
São Paulo

**Maxtil Industria e Comercio Ltda**  
Recife

**UNGHERIA**

**DKC Ungheria Kft**

Budapest

**ROMANIA**

**DKC Romania**

Jud. Arad

**BIELORUSSIA**

**DKC Bielorussia**

Minsk

**RUSSIA**

**DKC Russia**

Tver

**Uffici commerciali**

Mosca

**Uffici regionali**

Voronezh

Ekaterinburg

Kazan

Krasnodar

Krasnoyarsk

Nizhny-Novgorod

Novosibirsk

Perm

Rostov-on-Don

Samara

St.-Petersburg

Ufa Khabarovsk

Chelyabinsk

Cheboksary

Vladivostok

Tula

Tyumen

Saratov

**KAZAKISTAN**

**DKC Kazakistan**

Almaty

Astana

**UCRAINA**

**DKC Ucraina**

Kiev

**TUNISIA**

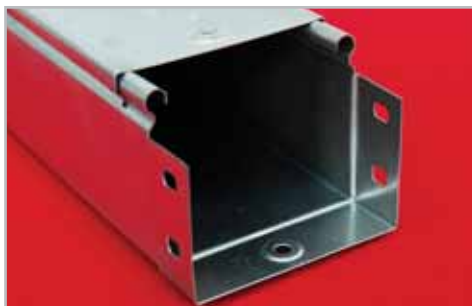
**DKC Maghreb sarl**

Tunis

**SINGAPORE**

**DKC Asia Pacific (S) Pte Ltd**

Bislan



## COMBITECH

**Soluzioni di protezione cavi mediante sistemi di canalizzazione metalliche per la realizzazione di impianti elettrici**

- Canali e passarelle metalliche ad incastro
- Passarelle a filo
- Passarelle a scaletta
- Sistema di sospensioni

Progettati per la posa di cavi di alimentazione, sono la soluzione ideale per organizzare il cablaggio a bassa e media tensione. L'utilizzo di diversi accessori permette di creare installazioni a parete, a soffitto, a pavimento o combinati. La piena compatibilità dei prodotti Combitech permette di usare diversi tipologie di passarelle nello stesso progetto senza dover utilizzare accessori aggiuntivi o adattatori.

### Applicazioni:

industriali, centri commerciali e magazzini, impianti sportivi, strade e autostrade, ambiente marino, ingegneria civile, data center, aziende agricole, rete elettrica, apparecchiature di telecomunicazione e sistemi di controllo, impianti di climatizzazione.



## Conchiglia

**Soluzioni per la protezione di apparati elettrici da esterno per reti in bassa tensione**



- **Armadi stradali in vetroresina:** per reti di distribuzione elettrica, telefoniche, gas/acqua, impianti semaforici, sistemi di gestione destinati ad essere collocati in esterno
- **Prodotti per Impianti B.T e Industriali:** per distribuire e controllare energia in sicurezza attraverso prodotti che garantiscono l'isolamento delle apparecchiature interne e la protezione dagli urti e agenti atmosferici
- **Segnaletica e Sicurezza:** per migliorare la sicurezza della mobilità in condizioni di scarsa visibilità o in situazioni di pericolo grazie ad apparecchiature di segnaletica stradale e autostradale, di sicurezza nelle gallerie e di assistenza alla guida in caso di scarsa visibilità
- **Pubblica Illuminazione:** soluzioni che rendono la derivazione elettrica semplice, rapida, sicura e per ottimizzare l'impiego dell'energia elettrica
- **Gas Acqua:** per proteggere e controllare le condotte gas-acqua con dispositivi anticorrosione







## COMEC

### Soluzioni per la protezione dei cavi elettrici in ambienti con alto potenziale di rischio urti, incendio, atti vandalici ed esplosione

- Sistemi metallici di protezione
- Attrezzature oleodinamiche e manuali
- Sistemi plastici
- Prodotti certificati ATEX/IECEx per la protezione dei cavi in ambienti potenzialmente esplosivi

#### Applicazioni:

ferroviario, marino, produzione energia, infrastrutture e tunnel, industriale-bordo macchina, alimentare - chimico farmaceutico, terziario - locali di grande affollamenti, raffinerie, impianti e centri di distribuzione gas, stamperie, industrie cartarie e tessili, impianti di trattamento acque, miniere, centrali elettriche.



## RAM BATT

### Sistemi di conversione per l'energia

La linea di prodotto Ram-Batt comprende i gruppi statici di continuità - UPS - in costante evoluzione, grazie alla ricerca tecnologica del settore R&D che ha permesso di individuare una serie di migliorie per ottimizzarne il funzionamento:

- Una gestione PW/M attenta delle ventole per minimizzarne i consumi e ridurre la rumorosità dei sistemi per migliorarne il comfort
- Miglioramento dello stadio di sincronizzazione con la rete per ridurre al massimo le commutazioni e l'invecchiamento del sistema e migliorare l'efficienza dell'Economy Mode
- La gestione delle batterie dei gruppi di continuità è stata ottimizzata con curve di ricarica in funzione della temperatura e controllo dinamico continuo della loro integrità





## Soluzione per la gestione dati

Un sistema armadi rack condizionati per la gestione dati. Una soluzione per le aziende che decidono di mantenere internamente la propria Infrastruttura IT e per le aziende che vogliono dotarsi di una infrastruttura di Disaster Recovery delocalizzata.

### Vantaggi

- Riduzione costi infrastrutture
- Tempi di installazione rapidi
- Sistema di condizionamento indipendente da elementi aggiuntivi esterni all'armadio
- Unico armadio completo e già assemblato, che soddisfa tutte le esigenze dell'installatore: condizionamento, UPS, antincendio, monitoraggio, accessi in remoto
- Installazione indoor sia in locali bianchi che in ambiente industriale
- Servizio di assistenza pre e post vendita (a richiesta)
- Grado di protezione armadio IP55 e grado di protezione condizionatore (lato armadio) IP54

### Composizione

La soluzione prevede:

- Armadio IT (42U salvo dispositivi DKC) 2000x1100x1000mm (disponibile anche in versione 48U)
- colore RAL 9005 bucciato
- Sistema di climatizzazione dell'armadio (500W+4000W)
- Potenza frigorifera certificata secondo DIN 3168 L35/L35
- Sistema di rilevazione e spegnimento incendio basato su tecnologia Aerosol
- Sistema UPS di alimentazione emergenza (4KVA - 10KVA). Autonomia 10 minuti
- Sistema di monitoraggio dei "parametri vitali" dell'armadio con controllo da remoto
- Sistema di cablaggio tramite passarella a filo elettrozincata
- Sistema di illuminazione interna a led





**RAM**  
**BLOCK**

catalogo carpenteria per quadri elettrici

## Prodotti personalizzati

La personalizzazione dei prodotti è un aspetto importante della produzione DKC. La precisione richiesta è pienamente soddisfatta dal reparto dedicato.



La partenza è il nostro prodotto standard. Il traguardo è un prodotto completamente personalizzato nelle sue parti fondamentali secondo le necessità del cliente. In un ufficio completamente dedicato a questo scopo sono presenti disegnatori e programmatori CNC con decennale esperienza nel campo.

DKC esegue qualsiasi tipo di foratura sia su prodotti standard che su prodotti "custom" e può realizzare qualsiasi tipo di verniciatura in accordo con gli standard internazionali.



Verniciatura a polvere e speciale



Foratura



Montaggio in batteria

Inoltre, su richiesta del cliente, DKC fornisce l'assemblaggio degli armadi in batteria ed esegue il montaggio di eventuali componenti ordinati.

Per tutte le lavorazioni sopracitate contattare l'ufficio commerciale DKC.



## Prodotti speciali

DKC si contraddistingue sul mercato per la sua versatilità produttiva che permette di realizzare qualsiasi richiesta del cliente.



Nata come carpenteria meccanica, l'azienda ha potuto sfruttare tutta l'esperienza acquisita nel campo dello sviluppo di prodotti speciali per esaudire le richieste del cliente più esigente. Avvalendosi di moderni impianti di taglio e di saldatura, uniti ad un valido ufficio di progettazione, è in grado di realizzare prodotti di carpenteria per l'elettronica in maniera veloce e precisa. L'incontro con il cliente, lo sviluppo del progetto e la verifica degli step intermedi sono le fasi per arrivare a una completa soddisfazione nel rispetto delle normative vigenti in campo di apparecchiature elettroniche.



Soluzioni studiate ad hoc



Lavorazioni particolari



Dimensioni fuori standard

La cura del dettaglio e l'attenzione al cliente sono aspetti fondamentali per il reparto speciale che, sempre nel rispetto della qualità DKC, offre al cliente la soluzione più adatta alle sue esigenze.







## Armadi componibili COE

Armadi COE versione montata .....	16
Armadi COE versione in Kit .....	24
Struttura armadi COE .....	29
Armadi componibili COE con retro .....	32
Armadi componibili COE con porta cieca .....	35
Armadi componibili COE con porta trasparente .....	38
Armadi componibili COE con porta in vetro serigrafato.....	40

## Armadio componibile CQE

La **struttura** dell'armadio CQE è costituita da profili in lamiera d'acciaio sp.15/10 con profilo chiuso brevettato a formare un telaio portante. I bordi, ripiegati otto volte, impediscono l'entrata di acqua che vi si fosse accidentalmente depositata e concorrono alla determinazione del grado di protezione, non avendo spigoli taglienti a contatto con le guarnizioni. Ogni profilo è dotato di fori alternati tondi e quadri che formano nell'armadio un reticolo tridimensionale di passo 25 mm e suoi multipli. Tale modularità consente un rapido e facile montaggio degli accessori. Sul fondo dell'armadio è praticata una apertura ampiamente dimensionata, la cui chiusura viene assicurata da tre flange asportabili ed intercambiabili tra di loro che permettono un agevole passaggio dei cavi ed una eventuale foratura delle stesse.

La **porta** è costruita in lamiera d'acciaio sp. 20/10. Internamente alla porta è fissato un telaio forato con passo 25 mm, facilmente asportabile per consentire eventuali lavorazioni. Tale telaio, oltre ad irrobustire la porta, consente un facile ancoraggio per ogni tipo di applicazione. La porta può facilmente sostituire la parete di chiusura posteriore. Quattro cerniere in zama pressofusa, invisibili all'esterno, consentono un angolo di apertura di circa 130 gradi in accordo con la normativa vigente. L'apertura è reversibile senza necessità di interventi meccanici sulla struttura.

Quattro punti di chiusura rendono più omogenea la pressione sulla guarnizione e ne migliorano tenuta e durata. Una speciale guarnizione in poliuretano applicata direttamente sulla porta in colata continua assicura un elevato grado di protezione.

In tutti i modelli la piastra interna (**pannello di cablaggio**) è in lamiera d'acciaio sp. 25/10, zincato sendzimir per una migliore compensazione di potenziale. La rigidità è garantita da una bordatura perimetrale ad "U" da 25 mm.

La piastra è dotata di apposite slitte di scorrimento in materiale plastico ed appoggia su guide che ne consentono un agevole inserimento frontale nell'armadio e la regolazione in profondità. E' possibile il massimo arretramento della piastra ed il montaggio di due piastre contrapposte.

Dotati di grande versatilità ed utilizzabili per qualsiasi applicazione:

- ideali come quadri di comando per impianti industriali;
- adatti a tutte le applicazioni in elettronica;
- vantaggiosi nella distribuzione a bassa tensione.

La totale compatibilità con gli accessori dei modelli CAE, l'identità di componenti quali porte, pannelli posteriori, piastre interne ecc., consentono una razionale e rapida progettazione, riducendo ampiamente i costi di magazzino.

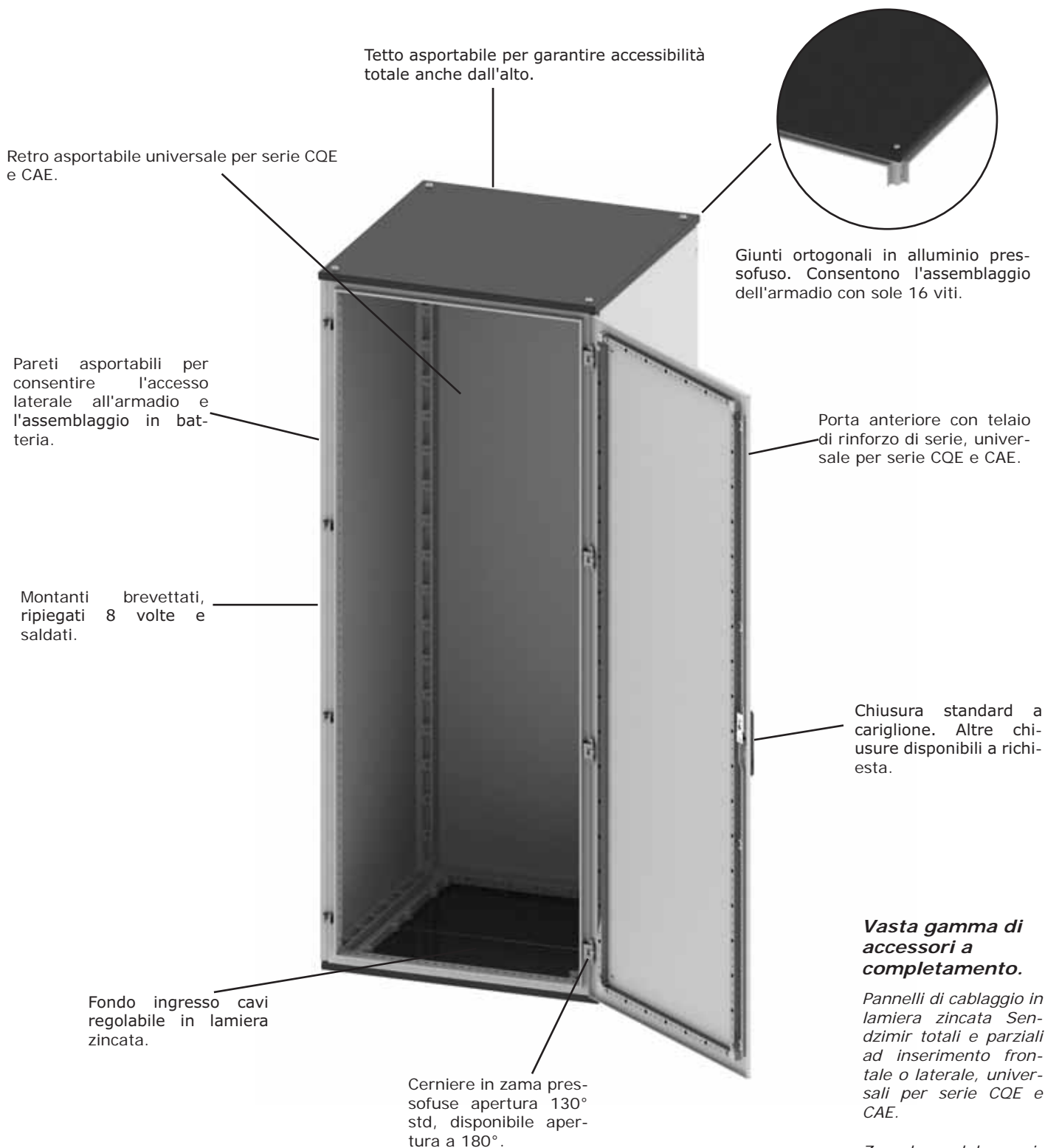
La linea di armadi componibili CQE è costruita in cinque altezze, 1400, 1600, 1800, 2000 e 2200, ciascuna di esse in diverse dimensioni; il tutto per un totale di oltre 100 versioni. Ogni versione ha porta cieca o dotata di finestra protetta da lastra di sicurezza in vetro di spessore 4 mm. Ogni modello è disponibile sia in versione montata che in versione KIT.

La verniciatura viene eseguita di serie con polveri epossipoliesteri colore RAL 7035 bucciato.

E' possibile ottenere un grado di protezione IP65 ordinando il fondo unico (art. RZFUC).







Tetto asportabile per garantire accessibilità totale anche dall'alto.

Retro asportabile universale per serie CQE e CAE.

Giunti ortogonali in alluminio pressofuso. Consentono l'assemblaggio dell'armadio con sole 16 viti.

Pareti asportabili per consentire l'accesso laterale all'armadio e l'assemblaggio in batteria.

Porta anteriore con telaio di rinforzo di serie, universale per serie CQE e CAE.

Montanti brevettati, ripiegati 8 volte e saldati.

Chiusura standard a cariglione. Altre chiusure disponibili a richiesta.

Fondo ingresso cavi regolabile in lamiera zincata.

Cerniere in zama pressofuse apertura 130° std, disponibile apertura a 180°.

**Vasta gamma di accessori a completamento.**

*Pannelli di cablaggio in lamiera zincata Senczimir totali e parziali ad inserimento frontale o laterale, universali per serie CQE e CAE.*

*Zoccolo modulare universale per serie CQE e CAE.*

**Conformità e omologazioni**



**Grado di protezione**

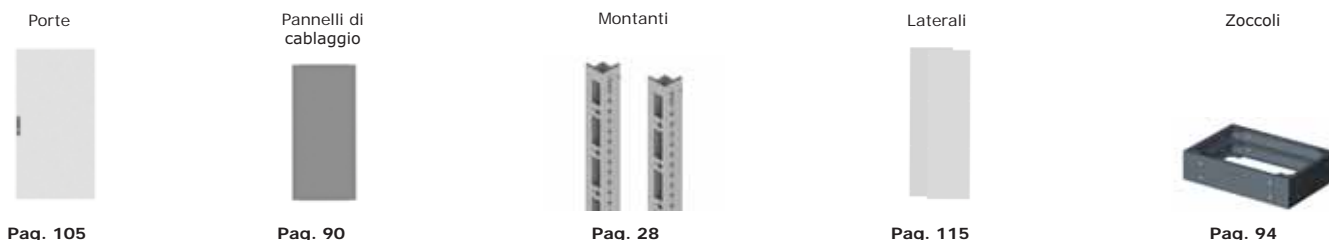
- IP 55 in accordo con IEC EN 62208; EN 60529
- TYPE 4 in accordo con UL508A; UL50 (singola anta) - TYPE 12 in accordo con UL508A; UL50 (doppia anta)
- Grado di protezione garantito dalla guarnizione in schiuma poliuretana bi-componente
- Grado di resistenza all'urto IK10 in accordo con IEC EN 62208; EN 50102

**Armadio CQE versione montata**
**ARMADI COMPONIBILI CQE**


Dimensioni armadio			Armadio solo struttura (1)	Armadio con retro (2)	Armadio con porta cieca e retro (3)	Armadio con porta trasp. e retro (4)	Armadio con porta in vetro serigr. e retro (5)
H	L	P					
1400	600	400	R5CQE1464S	R5CQE1464R	R5CQE1464	R5CQE1464X	-
		500	R5CQE1465S	R5CQE1465R	R5CQE1465	R5CQE1465X	-
	800	400	R5CQE1484S	R5CQE1484R	R5CQE1484	R5CQE1484X	-
		500	R5CQE1485S	R5CQE1485R	R5CQE1485	R5CQE1485X	-
	1200	400	R5CQE14124S	R5CQE14124R	R5CQE14124	-	-
		500	R5CQE14125S	R5CQE14125R	R5CQE14125	-	-
1600	400	R5CQE14164S	R5CQE14164R	R5CQE14164	-	-	
	500	R5CQE14165S	R5CQE14165R	R5CQE14165	-	-	
1600	400*	400	R5CQE1644S	R5CQE1644R	R5CQE1644	-	-
		500	R5CQE1645S	R5CQE1645R	R5CQE1645	-	-
		600	R5CQE1646S	R5CQE1646R	R5CQE1646	-	-
	600	400	R5CQE1664S	R5CQE1664R	R5CQE1664	R5CQE1664X	R5CQE1664V
		500	R5CQE1665S	R5CQE1665R	R5CQE1665	R5CQE1665X	R5CQE1665V
		600	R5CQE1666S	R5CQE1666R	R5CQE1666	R5CQE1666X	R5CQE1666V
	800	400	R5CQE1684S	R5CQE1684R	R5CQE1684	R5CQE1684X	R5CQE1684V
		500	R5CQE1685S	R5CQE1685R	R5CQE1685	R5CQE1685X	R5CQE1685V
		600	R5CQE1686S	R5CQE1686R	R5CQE1686	R5CQE1686X	R5CQE1686V
	1000	400	R5CQE16104S	R5CQE16104R	R5CQE16104	R5CQE16104X	-
		500	R5CQE16105S	R5CQE16105R	R5CQE16105	R5CQE16105X	-
		600	R5CQE16106S	R5CQE16106R	R5CQE16106	R5CQE16106X	-
1200	400	R5CQE16124S	R5CQE16124R	R5CQE16124	-	-	
	500	R5CQE16125S	R5CQE16125R	R5CQE16125	-	-	
	600	R5CQE16126S	R5CQE16126R	R5CQE16126	-	-	

\* tetto con flangia

1. Ordinare separatamente: porta, pannello di cablaggio, zoccolo, retro e laterali.
2. Ordinare separatamente: porta, pannello di cablaggio, zoccolo e laterali.
- 3-4-5. Ordinare separatamente: pannello di cablaggio, zoccolo e laterali.

**Accessori per armadi CQE**




Porta cieca	Porta trasparente	Porta in vetro serigrafato	Retro	Pannello cablaggio	Laterali	Zoccolo H 100	Zoccolo H 200
R5CPE1460	R5CPTE1460	-	R5CRE1460	RZPCE1460	R5LE1442	R1ZE641	R1ZE642
R5CPE1460	R5CPTE1460	-	R5CRE1460	RZPCE1460	R5LE1452	R1ZE651	R1ZE652
R5CPE1480	R5CPTE1480	-	R5CRE1480	RZPCE1480	R5LE1442	R1ZE841	R1ZE842
R5CPE1480	R5CPTE1480	-	R5CRE1480	RZPCE1480	R5LE1452	R1ZE851	R1ZE852
R5CPE14120	-	-	R5CRE14120	RZPCE14120	R5LE1442	R1ZE1241	R1ZE1242
R5CPE14120	-	-	R5CRE14120	RZPCE14120	R5LE1452	R1ZE1251	R1ZE1252
R5CPE14160	-	-	R5CRE14160	RZPCE14160	R5LE1442	R1ZE1641	R1ZE1642
R5CPE14160	-	-	R5CRE14160	RZPCE14160	R5LE1452	R1ZE1651	R1ZE1652
R5CPE1640	-	-	R5CRE1640	RZPCE1640	R5LE1642	R1ZE441	R1ZE442
R5CPE1640	-	-	R5CRE1640	RZPCE1640	R5LE1652	R1ZE451	R1ZE452
R5CPE1640	-	-	R5CRE1640	RZPCE1640	R5LE1662	R1ZE641	R1ZE642
R5CPE1660	R5CPTE1660	R5CPTED1660	R5CRE1660	RZPCE1660	R5LE1642	R1ZE641	R1ZE642
R5CPE1660	R5CPTE1660	R5CPTED1660	R5CRE1660	RZPCE1660	R5LE1652	R1ZE651	R1ZE652
R5CPE1660	R5CPTE1660	R5CPTED1660	R5CRE1660	RZPCE1660	R5LE1662	R1ZE661	R1ZE662
R5CPE1680	R5CPTE1680	R5CPTED1680	R5CRE1680	RZPCE1680	R5LE1642	R1ZE841	R1ZE842
R5CPE1680	R5CPTE1680	R5CPTED1680	R5CRE1680	RZPCE1680	R5LE1652	R1ZE851	R1ZE852
R5CPE1680	R5CPTE1680	R5CPTED1680	R5CRE1680	RZPCE1680	R5LE1662	R1ZE861	R1ZE862
R5CPE16100	R5CPTE16100	-	R5CRE16100	RZPCE16100	R5LE1642	R1ZE1041	R1ZE1042
R5CPE16100	R5CPTE16100	-	R5CRE16100	RZPCE16100	R5LE1652	R1ZE1051	R1ZE1052
R5CPE16100	R5CPTE16100	-	R5CRE16100	RZPCE16100	R5LE1662	R1ZE1061	R1ZE1062
R5CPE16120	-	-	R5CRE16120	RZPCE16120	R5LE1642	R1ZE1241	R1ZE1242
R5CPE16120	-	-	R5CRE16120	RZPCE16120	R5LE1652	R1ZE1251	R1ZE1252
R5CPE16120	-	-	R5CRE16120	RZPCE16120	R5LE1662	R1ZE1261	R1ZE1262

□ Codice in esaurimento. Per i riferimenti dei nuovi zoccoli vedere pag. 97-98

Accessori per armadi COE

Telai rack 19"



Pag. 128

Chiusure



Pag. 112

Accessori per il sollevamento



Pag. 137

Modularità



Pag. 143

Ramklima

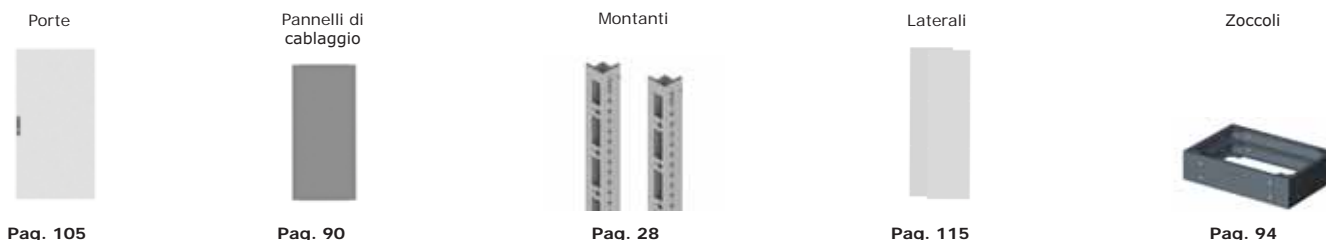


Pag. 173

**Armadio CQE versione montata**
**ARMADI COMPONIBILI CQE**


Dimensioni armadio			Armadio solo struttura (1)	Armadio con retro (2)	Armadio con porta cieca e retro (3)	Armadio con porta trasp. e retro (4)	Armadio con porta in vetro serigr. e retro (5)
H	L	P					
1800	300*	300	R5CQE1833S	R5CQE1833R	R5CQE1833	-	-
		400	R5CQE1834S	R5CQE1834R	R5CQE1834	-	-
		500	R5CQE1835S	R5CQE1835R	R5CQE1835	-	-
		600	R5CQE1836S	R5CQE1836R	R5CQE1836	-	-
		800	R5CQE1838S	R5CQE1838R	R5CQE1838	-	-
	400*	300	R5CQE1843S	R5CQE1843R	R5CQE1843	-	-
		400	R5CQE1844S	R5CQE1844R	R5CQE1844	-	-
		500	R5CQE1845S	R5CQE1845R	R5CQE1845	-	-
		600	R5CQE1846S	R5CQE1846R	R5CQE1846	-	-
		800	R5CQE1848S	R5CQE1848R	R5CQE1848	-	-
	600	300	R5CQE1863S	R5CQE1863R	R5CQE1863	R5CQE1863X	R5CQE1863V
		400	R5CQE1864S	R5CQE1864R	R5CQE1864	R5CQE1864X	R5CQE1864V
		500	R5CQE1865S	R5CQE1865R	R5CQE1865	R5CQE1865X	R5CQE1865V
		600	R5CQE1866S	R5CQE1866R	R5CQE1866	R5CQE1866X	R5CQE1866V
		800	R5CQE1868S	R5CQE1868R	R5CQE1868	R5CQE1868X	R5CQE1868V
	800	300	R5CQE1883S	R5CQE1883R	R5CQE1883	R5CQE1883X	R5CQE1883V
		400	R5CQE1884S	R5CQE1884R	R5CQE1884	R5CQE1884X	R5CQE1884V
		500	R5CQE1885S	R5CQE1885R	R5CQE1885	R5CQE1885X	R5CQE1885V
		600	R5CQE1886S	R5CQE1886R	R5CQE1886	R5CQE1886X	R5CQE1886V
		800	R5CQE1888S	R5CQE1888R	R5CQE1888	R5CQE1888X	R5CQE1888V
	1000	400	R5CQE18104S	R5CQE18104R	R5CQE18104	R5CQE18104X	-
		500	R5CQE18105S	R5CQE18105R	R5CQE18105	R5CQE18105X	-
		600	R5CQE18106S	R5CQE18106R	R5CQE18106	R5CQE18106X	-
		800	R5CQE18108S	R5CQE18108R	R5CQE18108	R5CQE18108X	-
	1200	400	R5CQE18124S	R5CQE18124R	R5CQE18124	R5CQE18124X	-
		500	R5CQE18125S	R5CQE18125R	R5CQE18125	R5CQE18125X	-
		600	R5CQE18126S	R5CQE18126R	R5CQE18126	R5CQE18126X	-
		800	R5CQE18128S	R5CQE18128R	R5CQE18128	R5CQE18128X	-

1. Ordinare separatamente: porta, pannello di cablaggio, zoccolo, retro e laterali.
2. Ordinare separatamente: porta, pannello di cablaggio, zoccolo e laterali.
- 3-4-5. Ordinare separatamente: pannello di cablaggio, zoccolo e laterali.

**Accessori per armadi CQE**


Accessori di completamento



Porta cieca	Porta trasparente	Porta in vetro serigrafato	Retro	Pannello cablaggio	Laterali	Zoccolo H 100	Zoccolo H 200
R5CPE1830	-	-	R5CRE1830	RZPCE1830	R5LE1832	R1ZE331	R1ZE332
R5CPE1830	-	-	R5CRE1830	RZPCE1830	R5LE1842	R1ZE341	R1ZE342
R5CPE1830	-	-	R5CRE1830	RZPCE1830	R5LE1852	R1ZE351	R1ZE352
R5CPE1830	-	-	R5CRE1830	RZPCE1830	R5LE1862	R1ZE361	R1ZE362
R5CPE1830	-	-	R5CRE1830	RZPCE1830	R5LE1882	R1ZE381	R1ZE382
R5CPE1840	-	-	R5CRE1840	RZPCE1840	R5LE1832	R1ZE431	R1ZE432
R5CPE1840	-	-	R5CRE1840	RZPCE1840	R5LE1842	R1ZE441	R1ZE442
R5CPE1840	-	-	R5CRE1840	RZPCE1840	R5LE1852	R1ZE451	R1ZE452
R5CPE1840	-	-	R5CRE1840	RZPCE1840	R5LE1862	R1ZE461	R1ZE462
R5CPE1840	-	-	R5CRE1840	RZPCE1840	R5LE1882	R1ZE481	R1ZE482
R5CPE1860	R5CPTTE1860	R5CPTED1860	R5CRE1860	RZPCE1860	R5LE1832	R1ZE631	R1ZE632
R5CPE1860	R5CPTTE1860	R5CPTED1860	R5CRE1860	RZPCE1860	R5LE1842	R1ZE641	R1ZE642
R5CPE1860	R5CPTTE1860	R5CPTED1860	R5CRE1860	RZPCE1860	R5LE1852	R1ZE651	R1ZE652
R5CPE1860	R5CPTTE1860	R5CPTED1860	R5CRE1860	RZPCE1860	R5LE1862	R1ZE661	R1ZE662
R5CPE1860	R5CPTTE1860	R5CPTED1860	R5CRE1860	RZPCE1860	R5LE1882	R1ZE861	R1ZE862
R5CPE1880	R5CPTTE1880	R5CPTED1880	R5CRE1880	RZPCE1880	R5LE1832	R1ZE831	R1ZE832
R5CPE1880	R5CPTTE1880	R5CPTED1880	R5CRE1880	RZPCE1880	R5LE1842	R1ZE841	R1ZE842
R5CPE1880	R5CPTTE1880	R5CPTED1880	R5CRE1880	RZPCE1880	R5LE1852	R1ZE851	R1ZE852
R5CPE1880	R5CPTTE1880	R5CPTED1880	R5CRE1880	RZPCE1880	R5LE1862	R1ZE861	R1ZE862
R5CPE1880	R5CPTTE1880	R5CPTED1880	R5CRE1880	RZPCE1880	R5LE1882	R1ZE881	R1ZE882
R5CPE18100	R5CPTTE18100	-	R5CRE18100	RZPCE18100	R5LE1842	R1ZE1041	R1ZE1042
R5CPE18100	R5CPTTE18100	-	R5CRE18100	RZPCE18100	R5LE1852	R1ZE1051	R1ZE1052
R5CPE18100	R5CPTTE18100	-	R5CRE18100	RZPCE18100	R5LE1862	R1ZE1061	R1ZE1062
R5CPE18100	R5CPTTE18100	-	R5CRE18100	RZPCE18100	R5LE1882	R1ZE1081	R1ZE1082
R5CPE18120	R5CPTTE18120	-	R5CRE18120	RZPCE18120	R5LE1842	R1ZE1241	R1ZE1242
R5CPE18120	R5CPTTE18120	-	R5CRE18120	RZPCE18120	R5LE1852	R1ZE1251	R1ZE1252
R5CPE18120	R5CPTTE18120	-	R5CRE18120	RZPCE18120	R5LE1862	R1ZE1261	R1ZE1262
R5CPE18120	R5CPTTE18120	-	R5CRE18120	RZPCE18120	R5LE1882	R1ZE1281	R1ZE1282

☐ Codice in esaurimento. Per i riferimenti dei nuovi zoccoli vedere pag. 97-98

ARMADI COMPONIBILI COE

Accessori per armadi COE

Telai rack 19"



Pag. 128

Chiusure



Pag. 112

Accessori per il sollevamento



Pag. 137

Modularità



Pag. 143

Ramklima



Pag. 173

**Armadio CQE versione montata**
**ARMADI COMPONIBILI CQE**


Dimensioni armadio			Armadio solo struttura (1)	Armadio con retro (2)	Armadio con porta cieca e retro (3)	Armadio con porta trasp. e retro (4)	Armadio con porta in vetro serigr. e retro (5)
H	L	P					
2000	300*	300	R5CQE2033S	R5CQE2033R	R5CQE2033	-	-
		400	R5CQE2034S	R5CQE2034R	R5CQE2034	-	-
		500	R5CQE2035S	R5CQE2035R	R5CQE2035	-	-
		600	R5CQE2036S	R5CQE2036R	R5CQE2036	-	-
		800	R5CQE2038S	R5CQE2038R	R5CQE2038	-	-
	400*	300	R5CQE2043S	R5CQE2043R	R5CQE2043	-	-
		400	R5CQE2044S	R5CQE2044R	R5CQE2044	-	-
		500	R5CQE2045S	R5CQE2045R	R5CQE2045	-	-
		600	R5CQE2046S	R5CQE2046R	R5CQE2046	-	-
		800	R5CQE2048S	R5CQE2048R	R5CQE2048	-	-
	600	300	R5CQE2063S	R5CQE2063R	R5CQE2063	R5CQE2063X	R5CQE2063V
		400	R5CQE2064S	R5CQE2064R	R5CQE2064	R5CQE2064X	R5CQE2064V
		500	R5CQE2065S	R5CQE2065R	R5CQE2065	R5CQE2065X	R5CQE2065V
		600	R5CQE2066S	R5CQE2066R	R5CQE2066	R5CQE2066X	R5CQE2066V
		800	R5CQE2068S	R5CQE2068R	R5CQE2068	R5CQE2068X	R5CQE2068V
	800	300	R5CQE2083S	R5CQE2083R	R5CQE2083	R5CQE2083X	R5CQE2083V
		400	R5CQE2084S	R5CQE2084R	R5CQE2084	R5CQE2084X	R5CQE2084V
		500	R5CQE2085S	R5CQE2085R	R5CQE2085	R5CQE2085X	R5CQE2085V
		600	R5CQE2086S	R5CQE2086R	R5CQE2086	R5CQE2086X	R5CQE2086V
		800	R5CQE2088S	R5CQE2088R	R5CQE2088	R5CQE2088X	R5CQE2088V
	1000	400	R5CQE20104S	R5CQE20104R	R5CQE20104	R5CQE20104X	-
		500	R5CQE20105S	R5CQE20105R	R5CQE20105	R5CQE20105X	-
		600	R5CQE20106S	R5CQE20106R	R5CQE20106	R5CQE20106X	-
		800	R5CQE20108S	R5CQE20108R	R5CQE20108	R5CQE20108X	-
	1200	400	R5CQE20124S	R5CQE20124R	R5CQE20124	R5CQE20124X	-
		500	R5CQE20125S	R5CQE20125R	R5CQE20125	R5CQE20125X	-
		600	R5CQE20126S	R5CQE20126R	R5CQE20126	R5CQE20126X	-
		800	R5CQE20128S	R5CQE20128R	R5CQE20128	R5CQE20128X	-
1400	400	R5CQE20144S	R5CQE20144R	R5CQE20144	-	-	
	500	R5CQE20145S	R5CQE20145R	R5CQE20145	-	-	
	600	R5CQE20146S	R5CQE20146R	R5CQE20146	-	-	
	800	R5CQE20148S	R5CQE20148R	R5CQE20148	-	-	
1600	400	R5CQE20164S	R5CQE20164R	R5CQE20164	-	-	
	500	R5CQE20165S	R5CQE20165R	R5CQE20165	-	-	
	600	R5CQE20166S	R5CQE20166R	R5CQE20166	-	-	
	800	R5CQE20168S	R5CQE20168R	R5CQE20168	-	-	

\* tetto con flangia

1. Ordinare separatamente: porta, pannello di cablaggio, zoccolo, retro e laterali.
2. Ordinare separatamente: porta, pannello di cablaggio, zoccolo e laterali.
- 3-4-5. Ordinare separatamente: pannello di cablaggio, zoccolo e laterali.

Accessori di completamento



Porta cieca	Porta trasparente	Porta in vetro serigrafato	Retro	Pannello cablaggio	Laterali	Zoccolo H 100	Zoccolo H 200
R5CPE2030	-	-	R5CRE2030	RZPCE2030	R5LE2032	R1ZE331	R1ZE332
R5CPE2030	-	-	R5CRE2030	RZPCE2030	R5LE2042	R1ZE341	R1ZE342
R5CPE2030	-	-	R5CRE2030	RZPCE2030	R5LE2052	R1ZE351	R1ZE352
R5CPE2030	-	-	R5CRE2030	RZPCE2030	R5LE2062	R1ZE361	R1ZE362
R5CPE2030	-	-	R5CRE2030	RZPCE2030	R5LE2082	R1ZE381	R1ZE382
R5CPE2040	-	-	R5CRE2040	RZPCE2040	R5LE2032	R1ZE431	R1ZE432
R5CPE2040	-	-	R5CRE2040	RZPCE2040	R5LE2042	R1ZE441	R1ZE442
R5CPE2040	-	-	R5CRE2040	RZPCE2040	R5LE2052	R1ZE451	R1ZE452
R5CPE2040	-	-	R5CRE2040	RZPCE2040	R5LE2062	R1ZE641	R1ZE642
R5CPE2040	-	-	R5CRE2040	RZPCE2040	R5LE2082	R1ZE841	R1ZE842
R5CPE2060	R5CPTE2060	R5CPTED2060	R5CRE2060	RZPCE2060	R5LE2032	R1ZE631	R1ZE632
R5CPE2060	R5CPTE2060	R5CPTED2060	R5CRE2060	RZPCE2060	R5LE2042	R1ZE641	R1ZE642
R5CPE2060	R5CPTE2060	R5CPTED2060	R5CRE2060	RZPCE2060	R5LE2052	R1ZE651	R1ZE652
R5CPE2060	R5CPTE2060	R5CPTED2060	R5CRE2060	RZPCE2060	R5LE2062	R1ZE661	R1ZE662
R5CPE2060	R5CPTE2060	R5CPTED2060	R5CRE2060	RZPCE2060	R5LE2082	R1ZE861	R1ZE862
R5CPE2080	R5CPTE2080	R5CPTED2080	R5CRE2080	RZPCE2080	R5LE2032	R1ZE831	R1ZE832
R5CPE2080	R5CPTE2080	R5CPTED2080	R5CRE2080	RZPCE2080	R5LE2042	R1ZE841	R1ZE842
R5CPE2080	R5CPTE2080	R5CPTED2080	R5CRE2080	RZPCE2080	R5LE2052	R1ZE851	R1ZE852
R5CPE2080	R5CPTE2080	R5CPTED2080	R5CRE2080	RZPCE2080	R5LE2062	R1ZE861	R1ZE862
R5CPE2080	R5CPTE2080	R5CPTED2080	R5CRE2080	RZPCE2080	R5LE2082	R1ZE881	R1ZE882
R5CPE20100	R5CPTE20100	-	R5CRE20100	RZPCE20100	R5LE2042	R1ZE1041	R1ZE1042
R5CPE20100	R5CPTE20100	-	R5CRE20100	RZPCE20100	R5LE2052	R1ZE1051	R1ZE1052
R5CPE20100	R5CPTE20100	-	R5CRE20100	RZPCE20100	R5LE2062	R1ZE1061	R1ZE1062
R5CPE20100	R5CPTE20100	-	R5CRE20100	RZPCE20100	R5LE2082	R1ZE1081	R1ZE1082
R5CPE20120	R5CPTE20120	-	R5CRE20120	RZPCE20120	R5LE2042	R1ZE1241	R1ZE1242
R5CPE20120	R5CPTE20120	-	R5CRE20120	RZPCE20120	R5LE2052	R1ZE1251	R1ZE1252
R5CPE20120	R5CPTE20120	-	R5CRE20120	RZPCE20120	R5LE2062	R1ZE1261	R1ZE1262
R5CPE20120	R5CPTE20120	-	R5CRE20120	RZPCE20120	R5LE2082	R1ZE1281	R1ZE1282
R5CPE20140	-	-	R5CRE20140	RZPCE20140	R5LE2042	R1ZE1441	R1ZE1442
R5CPE20140	-	-	R5CRE20140	RZPCE20140	R5LE2052	R1ZE1451	R1ZE1452
R5CPE20140	-	-	R5CRE20140	RZPCE20140	R5LE2062	R1ZE1461	R1ZE1462
R5CPE20140	-	-	R5CRE20140	RZPCE20140	R5LE2082	R1ZE1481	R1ZE1482
R5CPE20160	-	-	R5CRE20160	RZPCE20160	R5LE2042	R1ZE1641	R1ZE1642
R5CPE20160	-	-	R5CRE20160	RZPCE20160	R5LE2052	R1ZE1651	R1ZE1652
R5CPE20160	-	-	R5CRE20160	RZPCE20160	R5LE2062	R1ZE1661	R1ZE1662
R5CPE20160	-	-	R5CRE20160	RZPCE20160	R5LE2082	R1ZE1681	R1ZE1682

Accessori per armadi COE da pag. 87

□ Codice in esaurimento. Per i riferimenti dei nuovi zoccoli vedere pag. 97-98






**Armadio CQE versione montata**
**ARMADI COMPONIBILI CQE**


Dimensioni armadio			Armadio solo struttura (1)	Armadio con retro (2)	Armadio con porta cieca e retro (3)	Armadio con porta trasp. e retro (4)	Armadio con porta in vetro serigr. e retro (5)
H	L	P					
2200	300*	300	R5CQE2233S	R5CQE2233R	R5CQE2233	-	-
		400	R5CQE2234S	R5CQE2234R	R5CQE2234	-	-
		500	R5CQE2235S	R5CQE2235R	R5CQE2235	-	-
		600	R5CQE2236S	R5CQE2236R	R5CQE2236	-	-
		800	R5CQE2238S	R5CQE2238R	R5CQE2238	-	-
	400*	300	R5CQE2243S	R5CQE2243R	R5CQE2243	-	-
		400	R5CQE2244S	R5CQE2244R	R5CQE2244	-	-
		500	R5CQE2245S	R5CQE2245R	R5CQE2245	-	-
		600	R5CQE2246S	R5CQE2246R	R5CQE2246	-	-
		800	R5CQE2248S	R5CQE2248R	R5CQE2248	-	-
	600	300	R5CQE2263S	R5CQE2263R	R5CQE2263	R5CQE2263X	-
		400	R5CQE2264S	R5CQE2264R	R5CQE2264	R5CQE2264X	-
		500	R5CQE2265S	R5CQE2265R	R5CQE2265	R5CQE2265X	-
		600	R5CQE2266S	R5CQE2266R	R5CQE2266	R5CQE2266X	-
		800	R5CQE2268S	R5CQE2268R	R5CQE2268	R5CQE2268X	-
	800	300	R5CQE2283S	R5CQE2283R	R5CQE2283	R5CQE2283X	-
		400	R5CQE2284S	R5CQE2284R	R5CQE2284	R5CQE2284X	-
		500	R5CQE2285S	R5CQE2285R	R5CQE2285	R5CQE2285X	-
		600	R5CQE2286S	R5CQE2286R	R5CQE2286	R5CQE2286X	-
		800	R5CQE2288S	R5CQE2288R	R5CQE2288	R5CQE2288X	-
	1000	400	R5CQE22104S	R5CQE22104R	R5CQE22104	R5CQE22104X	-
		500	R5CQE22105S	R5CQE22105R	R5CQE22105	R5CQE22105X	-
		600	R5CQE22106S	R5CQE22106R	R5CQE22106	R5CQE22106X	-
		800	R5CQE22108S	R5CQE22108R	R5CQE22108	R5CQE22108X	-
	1200	400	R5CQE22124S	R5CQE22124R	R5CQE22124	R5CQE22124X	-
		500	R5CQE22125S	R5CQE22125R	R5CQE22125	R5CQE22125X	-
		600	R5CQE22126S	R5CQE22126R	R5CQE22126	R5CQE22126X	-
		800	R5CQE22128S	R5CQE22128R	R5CQE22128	R5CQE22128X	-

\* tetto con flangia

1. Ordinare separatamente: porta, pannello di cablaggio, zoccolo, retro e laterali.
2. Ordinare separatamente: porta, pannello di cablaggio, zoccolo e laterali.
- 3-4-5. Ordinare separatamente: pannello di cablaggio, zoccolo e laterali.

**Accessori per armadi CQE**

Porte  Pag. 105	Pannelli di cablaggio  Pag. 90	Montanti  Pag. 28	Laterali  Pag. 115	Zoccoli  Pag. 94
--	---	--	---	---



Accessori di completamento



Porta cieca	Porta trasparente	Porta in vetro serigrafato	Retro	Pannello cablaggio	Laterali	Zoccolo H 100	Zoccolo H 200
R5CPE2230	-	-	R5CRE2230	RZPCE2230	R5LE2232	R1ZE331	R1ZE332
R5CPE2230	-	-	R5CRE2230	RZPCE2230	R5LE2242	R1ZE341	R1ZE342
R5CPE2230	-	-	R5CRE2230	RZPCE2230	R5LE2252	R1ZE351	R1ZE352
R5CPE2230	-	-	R5CRE2230	RZPCE2230	R5LE2262	R1ZE361	R1ZE362
R5CPE2230	-	-	R5CRE2230	RZPCE2230	R5LE2282	R1ZE381	R1ZE382
R5CPE2240	-	-	R5CRE2240	RZPCE2240	R5LE2232	R1ZE431	R1ZE432
R5CPE2240	-	-	R5CRE2240	RZPCE2240	R5LE2242	R1ZE441	R1ZE442
R5CPE2240	-	-	R5CRE2240	RZPCE2240	R5LE2252	R1ZE451	R1ZE452
R5CPE2240	-	-	R5CRE2240	RZPCE2240	R5LE2262	R1ZE641	R1ZE642
R5CPE2240	-	-	R5CRE2240	RZPCE2240	R5LE2282	R1ZE841	R1ZE842
R5CPE2260	R5CPE2260	-	R5CRE2260	RZPCE2260	R5LE2232	R1ZE631	R1ZE632
R5CPE2260	R5CPE2260	-	R5CRE2260	RZPCE2260	R5LE2242	R1ZE641	R1ZE642
R5CPE2260	R5CPE2260	-	R5CRE2260	RZPCE2260	R5LE2252	R1ZE651	R1ZE652
R5CPE2260	R5CPE2260	-	R5CRE2260	RZPCE2260	R5LE2262	R1ZE661	R1ZE662
R5CPE2260	R5CPE2260	-	R5CRE2260	RZPCE2260	R5LE2282	R1ZE861	R1ZE862
R5CPE2280	R5CPE2280	-	R5CRE2280	RZPCE2280	R5LE2232	R1ZE831	R1ZE832
R5CPE2280	R5CPE2280	-	R5CRE2280	RZPCE2280	R5LE2242	R1ZE841	R1ZE842
R5CPE2280	R5CPE2280	-	R5CRE2280	RZPCE2280	R5LE2252	R1ZE851	R1ZE852
R5CPE2280	R5CPE2280	-	R5CRE2280	RZPCE2280	R5LE2262	R1ZE861	R1ZE862
R5CPE2280	R5CPE2280	-	R5CRE2280	RZPCE2280	R5LE2282	R1ZE881	R1ZE882
R5CPE22100	R5CPE22100	-	R5CRE22100	RZPCE22100	R5LE2242	R1ZE1041	R1ZE1042
R5CPE22100	R5CPE22100	-	R5CRE22100	RZPCE22100	R5LE2252	R1ZE1051	R1ZE1052
R5CPE22100	R5CPE22100	-	R5CRE22100	RZPCE22100	R5LE2262	R1ZE1061	R1ZE1062
R5CPE22100	R5CPE22100	-	R5CRE22100	RZPCE22100	R5LE2282	R1ZE1081	R1ZE1082
R5CPE22120	R5CPE22120	-	R5CRE22120	RZPCE22120	R5LE2242	R1ZE1241	R1ZE1242
R5CPE22120	R5CPE22120	-	R5CRE22120	RZPCE22120	R5LE2252	R1ZE1251	R1ZE1252
R5CPE22120	R5CPE22120	-	R5CRE22120	RZPCE22120	R5LE2262	R1ZE1261	R1ZE1262
R5CPE22120	R5CPE22120	-	R5CRE22120	RZPCE22120	R5LE2282	R1ZE1281	R1ZE1282

□ Codice in esaurimento. Per i riferimenti dei nuovi zoccoli vedere pag. 97-98

ARMADI COMPONIBILI COE

Accessori per armadi COE

Telai rack 19"



Pag. 128

Chiusure



Pag. 112

Accessori per il sollevamento



Pag. 137

Modularità



Pag. 143

Ramklima



Pag. 173

**Armadio CQE versione in kit**
**ARMADI COMPONIBILI CQE**


Dimensioni			Componenti						
Altezza	Larghezza	Profondità	Tetto e base	Montanti	Retro	Porta cieca	Laterali	Zoccolo H 100 mm	Pannello di cablaggio
1400	600	400	R1KTB64	R5KMN14	R5CRE1460	R5CPE1460	R5LE1442	R1ZE641	RZPCE1460
		500	R1KTB65				R5LE1452	R1ZE651	
	800	400	R1KTB84		R5CRE1480	R5CPE1480	R5LE1442	R1ZE841	RZPCE1480
		500	R1KTB85				R5LE1452	R1ZE851	
	1200	400	R1KTB124		R5CRE14120	R5CPE14120	R5LE1442	R1ZE1241	RZPCE14120
		500	R1KTB125				R5LE1452	R1ZE1251	
	1600	400	R1KTB164		R5CRE14160	R5CPE14160	R5LE1442	R1ZE1641	RZPCE14160
		500	R1KTB165				R5LE1452	R1ZE1651	
1600	400*	400	R1KTB44	R5KMN16	R5CRE1640	R5CPE1640	R5LE1642	R1ZE441	RZPCE1640
		500	R1KTB45				R5LE1652	R1ZE451	
		600	R1KTB46				R5LE1662	R1ZE641	
	600	400	R1KTB64		R5CRE1660	R5CPE1660	R5LE1642	R1ZE641	RZPCE1660
		500	R1KTB65				R5LE1652	R1ZE651	
		600	R1KTB66				R5LE1662	R1ZE661	
	800	400	R1KTB84		R5CRE1680	R5CPE1680	R5LE1642	R1ZE841	RZPCE1680
		500	R1KTB85				R5LE1652	R1ZE851	
		600	R1KTB86				R5LE1662	R1ZE861	
	1000	400	R1KTB104		R5CRE16100	R5CPE16100	R5LE1642	R1ZE1041	RZPCE16100
		500	R1KTB105				R5LE1652	R1ZE1051	
		600	R1KTB106				R5LE1662	R1ZE1061	
	1200	400	R1KTB124		R5CRE16120	R5CPE16120	R5LE1642	R1ZE1241	RZPCE16120
		500	R1KTB125				R5LE1652	R1ZE1251	
		600	R1KTB126				R5LE1662	R1ZE1261	
	1800	300*	300		R1KTB33	R5KMN18	R5CRE1830	R5CPE1830	R5LE1832
400			R1KTB34	R5LE1842	R1ZE341				
500			R1KTB35	R5LE1852	R1ZE351				
600			R1KTB36	R5LE1862	R1ZE361				
800			R1KTB38	R5LE1882	R1ZE381				
400*		300	R1KTB43	R5CRE1840	R5CPE1840		R5LE1832	R1ZE431	RZPCE1840
		400	R1KTB44				R5LE1842	R1ZE441	
		500	R1KTB45				R5LE1852	R1ZE451	
		600	R1KTB46				R5LE1862	R1ZE641	
		800	R1KTB48				R5LE1882	R1ZE841	
600		300	R1KTB63	R5CRE1860	R5CPE1860		R5LE1832	R1ZE631	RZPCE1860
		400	R1KTB64				R5LE1842	R1ZE641	
		500	R1KTB65				R5LE1852	R1ZE651	
		600	R1KTB66				R5LE1862	R1ZE661	
		800	R1KTB68				R5LE1882	R1ZE861	

\* tetto con flangia

□ Codice in esaurimento.  
 Per i riferimenti dei nuovi zoccoli vedere pag. 97-98

Armadio COE versione in kit



Dimensioni			Componenti										
Altezza	Larghezza	Profondità	Tetto e base	Montanti	Retro	Porta cieca	Laterali	Zoccolo H 100 mm	Pannello di cablaggio				
1800	800	300	R1KTB83	R5KMN18	R5CRE1880	R5CPE1880	R5LE1832	R1ZE831	RZPCE1880				
		400	R1KTB84				R5LE1842	R1ZE841					
		500	R1KTB85				R5LE1852	R1ZE851					
		600	R1KTB86				R5LE1862	R1ZE861					
		800	R1KTB88				R5LE1882	R1ZE881					
	1000	400	R1KTB104		R5CRE18100	R5CPE18100	R5LE1842	R1ZE1041	RZPCE18100				
		500	R1KTB105				R5LE1852	R1ZE1051					
		600	R1KTB106				R5LE1862	R1ZE1061					
		800	R1KTB108				R5LE1882	R1ZE1081					
	1200	400	R1KTB124		R5CRE18120	R5CPE18120	R5LE1842	R1ZE1241	RZPCE18120				
		500	R1KTB125				R5LE1852	R1ZE1251					
		600	R1KTB126				R5LE1862	R1ZE1261					
800		R1KTB128	R5LE1882	R1ZE1281									
2000	300*	300	R1KTB33	R5KMN20	R5CRE2030	R5CPE2030	R5LE2032	R1ZE331	RZPCE2030				
		400	R1KTB34				R5LE2042	R1ZE341					
		500	R1KTB35				R5LE2052	R1ZE351					
		600	R1KTB36				R5LE2062	R1ZE361					
		800	R1KTB38				R5LE2082	R1ZE381					
	400*	300	R1KTB43		R5CRE2040	R5CPE2040	R5LE2032	R1ZE431	RZPCE2040				
		400	R1KTB44				R5LE2042	R1ZE441					
		500	R1KTB45				R5LE2052	R1ZE451					
		600	R1KTB46				R5LE2062	R1ZE641					
	600	800	R1KTB48		R5CRE2060	R5CPE2060	R5LE2082	R1ZE841	RZPCE2060				
		300	R1KTB63				R5LE2032	R1ZE631					
		400	R1KTB64				R5LE2042	R1ZE641					
		500	R1KTB65				R5LE2052	R1ZE651					
		600	R1KTB66				R5LE2062	R1ZE661					
		800	R1KTB68				R5LE2082	R1ZE861					
		800	300				R1KTB83	R5CRE2080		R5CPE2080	R5LE2032	R1ZE831	RZPCE2080
			400				R1KTB84				R5LE2042	R1ZE841	
	500		R1KTB85		R5LE2052	R1ZE851							
	600		R1KTB86		R5LE2062	R1ZE861							
	800		R1KTB88		R5LE2082	R1ZE881							
1000	400	R1KTB104	R5CRE20100	R5CPE20100	R5LE2042	R1ZE1041	RZPCE20100						
	500	R1KTB105			R5LE2052	R1ZE1051							
	600	R1KTB106			R5LE2062	R1ZE1061							
	800	R1KTB108			R5LE2082	R1ZE1081							

\* tetto con flangia

Accessori per armadi COE da pag. 87

☐ Codice in esaurimento.  
Per i riferimenti dei nuovi zoccoli vedere pag. 97-98

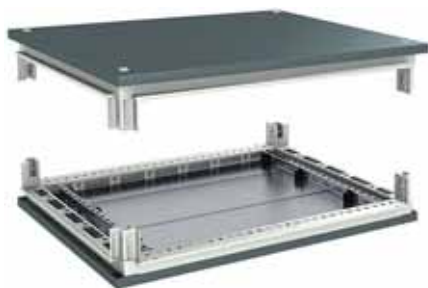
**Armadio CQE versione in kit**
**ARMADI COMPONIBILI CQE**


Dimensioni			Componenti										
Altezza	Larghezza	Profondità	Tetto e base	Montanti	Retro	Porta cieca	Laterali	Zoccolo H 100 mm	Pannello di cablaggio				
2000	1200	400	R1KTB124	R5KMN20	R5CRE20120	R5CPE20120	R5LE2042	R1ZE1241	RZPCE20120				
		500	R1KTB125				R5LE2052	R1ZE1251					
		600	R1KTB126				R5LE2062	R1ZE1261					
		800	R1KTB128				R5LE2082	R1ZE1281					
	1400	400	R1KTB144		R5CRE20140	R5CPE20140	R5LE2042	R1ZE1441	RZPCE20140				
		500	R1KTB145				R5LE2052	R1ZE1451					
		600	R1KTB146				R5LE2062	R1ZE1461					
		800	R1KTB148				R5LE2082	R1ZE1481					
	1600	400	R1KTB164		R5CRE20160	R5CPE20160	R5LE2042	R1ZE1641	RZPCE20160				
		500	R1KTB165				R5LE2052	R1ZE1651					
		600	R1KTB166				R5LE2062	R1ZE1661					
		800	R1KTB168				R5LE2082	R1ZE1681					
2200	300*	300	R1KTB33	R5KMN22	R5CRE2230	R5CPE2230	R5LE2232	R1ZE331	RZPCE2230				
		400	R1KTB34				R5LE2242	R1ZE341					
		500	R1KTB35				R5LE2252	R1ZE351					
		600	R1KTB36				R5LE2262	R1ZE361					
		800	R1KTB38				R5LE2282	R1ZE381					
	400*	300	R1KTB43		R5CRE2240	R5CPE2240	R5LE2232	R1ZE431	RZPCE2240				
		400	R1KTB44				R5LE2242	R1ZE441					
		500	R1KTB45				R5LE2252	R1ZE451					
		600	R1KTB46				R5LE2262	R1ZE641					
		800	R1KTB48				R5LE2282	R1ZE841					
	600	300	300		R1KTB63	R5CRE2260	R5CPE2260	R5LE2232	R1ZE631	RZPCE2260			
			400		R1KTB64			R5LE2242	R1ZE641				
			500		R1KTB65			R5LE2252	R1ZE651				
			600		R1KTB66			R5LE2262	R1ZE661				
		800	300		R1KTB83			R5CRE2280	R5CPE2280		R5LE2232	R1ZE831	RZPCE2280
			400		R1KTB84						R5LE2242	R1ZE841	
			500		R1KTB85						R5LE2252	R1ZE851	
			600		R1KTB86						R5LE2262	R1ZE861	
	1000	400	400		R1KTB104	R5CRE22100	R5CPE22100			R5LE2242	R1ZE1041	RZPCE22100	
			500		R1KTB105					R5LE2252	R1ZE1051		
			600		R1KTB106					R5LE2262	R1ZE1061		
			800		R1KTB108					R5LE2282	R1ZE1081		
	1200	400	400		R1KTB124	R5CRE22120	R5CPE22120	R5LE2242	R1ZE1241	RZPCE22120			
			500		R1KTB125			R5LE2252	R1ZE1251				
600			R1KTB126	R5LE2262	R1ZE1261								
800			R1KTB128	R5LE2282	R1ZE1281								

\* tetto con flangia

 □ Codice in esaurimento.  
 Per i riferimenti dei nuovi zoccoli vedere pag. 97-98

## Tetto e base per CQE

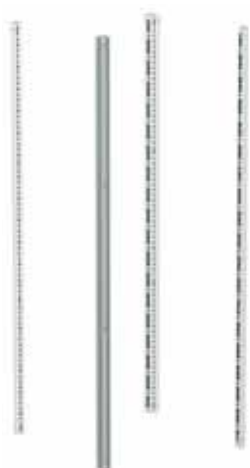


- Realizzato in lamiera d'acciaio sp. 15/10 verniciato RAL 7011 bucciato.
- Completo di **fondo con ingresso cavi regolabile**
- Fornito con giunti ortogonali che consentono un rapido montaggio della struttura con sole 16 viti.
- Possibilità di personalizzazione fondo con le varie soluzioni per la gestione dei cavi.

\* tetto con flangia

Dimensioni armadio, mm		Codice
Larghezza L	Profondità P	
300*	300	R1KTB33
	400	R1KTB34
	500	R1KTB35
	600	R1KTB36
	800	R1KTB38
400*	300	R1KTB43
	400	R1KTB44
	500	R1KTB45
	600	R1KTB46
	800	R1KTB48
600	300	R1KTB63
	400	R1KTB64
	500	R1KTB65
	600	R1KTB66
	800	R1KTB68
800	300	R1KTB83
	400	R1KTB84
	500	R1KTB85
	600	R1KTB86
	800	R1KTB88
1000	400	R1KTB104
	500	R1KTB105
	600	R1KTB106
	800	R1KTB108
1200	400	R1KTB124
	500	R1KTB125
	600	R1KTB126
	800	R1KTB128
1400	400	R1KTB144
	500	R1KTB145
	600	R1KTB146
	800	R1KTB148
1600	400	R1KTB164
	500	R1KTB165
	600	R1KTB166
	800	R1KTB168

## Montanti per CQE



- Realizzati in lamiera d'acciaio sp. 15/10 verniciato RAL 7035 bucciato.
- Profilo brevettato, piegato 8 volte e saldato, per una robustezza elevata ai massimi livelli di mercato.
- Adatti per ogni configurazione.
- Gli accessori di fissaggio sono forniti insieme a porta, retro e pannelli laterali (da ordinare a completamento).

Altezza armadio, mm	Codice
1400	R5KMN14
1600	R5KMN16
1800	R5KMN18
2000	R5KMN20
2200	R5KMN22

## Struttura armadio componibile CQE



**TELAIO**

struttura assemblata con profilo chiuso brevettato in acciaio zincato sp. 15/10 verniciato RAL 7035 bucciato.

**TETTO e BASE**

lamiera d'acciaio sp. 15/10 verniciati RAL 7011 bucciato, asportabili.

**FONDO**

lamiera d'acciaio zincato sp. 15/10 con ingresso cavi regolabile.

**COMPOSIZIONE**

telaio, tetto, base, e fondo.

**N.B. Il grado di protezione IP/TYPE riportato nella tabella sottostante si riferisce all'armadio/batteria di armadi completi di porte, retri e laterali.**

Dimensioni, mm			Grado di protezione	Codice	
Altezza, H	Larghezza, L	Profondità, P			
1400	600	400	IP 55 soddisfa TYPE 4	R5CQE1464S	
		500		R5CQE1465S	
	800	400		R5CQE1484S	
		500		R5CQE1485S	
	1200	400	IP 55 soddisfa TYPE 12	R5CQE14124S	
		500		R5CQE14125S	
	1600	400		R5CQE14164S	
		500		R5CQE14165S	
	1600	400	400	IP 55 soddisfa TYPE 4	R5CQE1644S
			500		R5CQE1645S
600			R5CQE1646S		
600		400	R5CQE1664S		
		500	R5CQE1665S		
		600	R5CQE1666S		
800		400	R5CQE1684S		
		500	R5CQE1685S		
		600	R5CQE1686S		
1000		400	400	IP 55 soddisfa TYPE 4 (porta singola)/12 (porta doppia)	R5CQE16104S
			500		R5CQE16105S
			600		R5CQE16106S
1200		400	400	IP 55 soddisfa TYPE 12	R5CQE16124S
			500		R5CQE16125S
			600		R5CQE16126S
1800		300*	300	IP 55 soddisfa TYPE 4	R5CQE1833S
			400		R5CQE1834S
			500		R5CQE1835S
	600		R5CQE1836S		
	800		R5CQE1838S		
	400*		300		R5CQE1843S
		400	R5CQE1844S		
		500	R5CQE1845S		
		600	R5CQE1846S		
		800	R5CQE1848S		
		600	300		R5CQE1863S
	400		R5CQE1864S		
	500		R5CQE1865S		
	600		R5CQE1866S		
	800		R5CQE1868S		

\* tetto con flangia

## Struttura armadio componibile CQE


**TELAIO**

struttura assemblata con profilo chiuso brevettato in acciaio zincato sp. 15/10 verniciato RAL 7035 bucciato.

**TETTO e BASE**

lamiera d'acciaio sp. 15/10 verniciati RAL 7011 bucciato, asportabili.

**FONDO**

lamiera d'acciaio zincato sp. 15/10 con ingresso cavi regolabile.

**COMPOSIZIONE**

telaio, tetto, base, e fondo.

**N.B. Il grado di protezione IP/TYPE riportato nella tabella sottostante si riferisce all'armadio/batteria di armadi completi di porte, retri e laterali.**

Dimensioni, mm			Grado di protezione	Codice	
Altezza, H	Larghezza, L	Profondità, P			
1800	800	300	IP 55 soddisfa TYPE 4	R5CQE1883S	
		400		R5CQE1884S	
		500		R5CQE1885S	
		600		R5CQE1886S	
		800		R5CQE1888S	
	1000	400	IP 55 soddisfa TYPE 4 (porta singola)/12 (porta doppia)	R5CQE18104S	
		500		R5CQE18105S	
		600		R5CQE18106S	
		800		R5CQE18108S	
	1200	400	IP55 soddisfa TYPE 12	R5CQE18124S	
				500	R5CQE18125S
				600	R5CQE18126S
800				R5CQE18128S	
2000	300*	300	IP55 soddisfa TYPE 4	R5CQE2033S	
		400		R5CQE2034S	
		500		R5CQE2035S	
		600		R5CQE2036S	
		800		R5CQE2038S	
	400*	300		R5CQE2043S	
		400		R5CQE2044S	
		500		R5CQE2045S	
		600		R5CQE2046S	
	600	800		R5CQE2048S	
		300		R5CQE2063S	
		400		R5CQE2064S	
		500		R5CQE2065S	
		600		R5CQE2066S	
		800		R5CQE2068S	
		800		300	R5CQE2083S
				400	R5CQE2084S
	500			R5CQE2085S	
	600			R5CQE2086S	
	800	R5CQE2088S			

\* tetto con flangia



Dimensioni, mm			Grado di protezione	Codice	
Altezza, H	Larghezza, L	Profondità, P			
2000	1000	400	IP 55 soddisfa TYPE 4 (porta singola)/12 (porta doppia)	R5CQE20104S	
		500		R5CQE20105S	
		600		R5CQE20106S	
		800		R5CQE20108S	
	1200	400	IP55 soddisfa TYPE 12	R5CQE20124S	
		500		R5CQE20125S	
		600		R5CQE20126S	
		800		R5CQE20128S	
	1400	400		R5CQE20144S	
		500		R5CQE20145S	
		600		R5CQE20146S	
		800		R5CQE20148S	
	1600	400		R5CQE20164S	
		500		R5CQE20165S	
		600		R5CQE20166S	
		800		R5CQE20168S	
2200	300*	300		IP55 soddisfa TYPE 4	R5CQE2233S
		400			R5CQE2234S
		500			R5CQE2235S
		600			R5CQE2236S
		800	R5CQE2238S		
	400*	300	R5CQE2243S		
		400	R5CQE2244S		
		500	R5CQE2245S		
		600	R5CQE2246S		
		800	R5CQE2248S		
	600	300	R5CQE2263S		
		400	R5CQE2264S		
		500	R5CQE2265S		
		600	R5CQE2266S		
		800	R5CQE2268S		
	800	300	R5CQE2283S		
		400	R5CQE2284S		
		500	R5CQE2285S		
		600	R5CQE2286S		
		800	R5CQE2288S		
	1000	400	IP 55 soddisfa TYPE 4 (porta singola)/12 (porta doppia)		R5CQE22104S
		500			R5CQE22105S
		600			R5CQE22106S
		800			R5CQE22108S
	1200	400	IP55 soddisfa TYPE 12		R5CQE22124S
		500			R5CQE22125S
		600			R5CQE22126S
		800			R5CQE22128S

\* tetto con flangia

## Armadi componibili CQE solo retro


**TELAIO**

struttura assemblata con profilo chiuso brevettato in acciaio zincato sp. 15/10 verniciato RAL 7035 bucciato.

**TETTO e BASE**

lamiera d'acciaio sp. 15/10 verniciati RAL 7011 bucciato, asportabili.

**FONDO**

lamiera d'acciaio zincato sp. 15/10 con ingresso cavi regolabile.

**RETRO**

lamiera d'acciaio sp. 15/10 verniciato RAL 7035 bucciato, con bordi raggati antinfortunistici e 8 punti di fissaggio alla struttura.

**COMPOSIZIONE**

telaio, tetto, base, fondo e retro.

**N.B. Il grado di protezione IP/TYPE riportato nella tabella sottostante si riferisce all'armadio/batteria di armadi completi di porte e laterali.**

Dimensioni, mm			Grado di protezione	Codice		
Altezza, H	Larghezza, L	Profondità, P				
1400	600	400	IP 55 soddisfa TYPE 4	R5CQE1464R		
		500		R5CQE1465R		
	800	400		R5CQE1484R		
		500		R5CQE1485R		
	1200	400	400	IP 55 soddisfa TYPE 12	R5CQE14124R	
			500		R5CQE14125R	
		1600	400		R5CQE14164R	
			500		R5CQE14165R	
1600	400*	400	IP 55 soddisfa TYPE 4		R5CQE1644R	
		500			R5CQE1645R	
		600			R5CQE1646R	
	600	400			400	R5CQE1664R
				500	R5CQE1665R	
		800		400	R5CQE1684R	
				500	R5CQE1685R	
	1000	600		400	IP 55 soddisfa TYPE 4 (porta singola)/12 (porta doppia)	R5CQE1686R
				500		R5CQE16104R
				600		R5CQE16105R
				600		R5CQE16106R
		1200		400	400	IP 55 soddisfa TYPE 12
			500		R5CQE16125R	
			600	400	R5CQE16126R	
				500		
	1800	300*	300	IP 55 soddisfa TYPE 4	R5CQE1833R	
400			R5CQE1834R			
500			R5CQE1835R			
600			R5CQE1836R			
800			R5CQE1838R			
400*		300	R5CQE1843R			
		400	R5CQE1844R			
		500	R5CQE1845R			
		600	R5CQE1846R			
		800	R5CQE1848R			
600		300	300		R5CQE1863R	
			400		R5CQE1864R	
		600	400		R5CQE1865R	
			500		R5CQE1866R	
			600		R5CQE1866R	
			800		R5CQE1868R	

\* tetto con flangia

Dimensioni, mm			Grado di protezione	Codice		
Altezza, H	Larghezza, L	Profondità, P				
1800	800	300	IP 55 soddisfa TYPE 4	R5CQE1883R		
		400		R5CQE1884R		
		500		R5CQE1885R		
		600		R5CQE1886R		
		800		R5CQE1888R		
	1000	400	IP 55 soddisfa TYPE 4 (porta singola)/12 (porta doppia)	R5CQE18104R		
		500		R5CQE18105R		
		600		R5CQE18106R		
		800		R5CQE18108R		
	1200	400	IP55 soddisfa NEMA 12	R5CQE18124R		
		500		R5CQE18125R		
		600		R5CQE18126R		
800		R5CQE18128R				
2000	300*	300	IP55 soddisfa TYPE 4	R5CQE2033R		
		400		R5CQE2034R		
		500		R5CQE2035R		
		600		R5CQE2036R		
		400*		800	R5CQE2038R	
	300			R5CQE2043R		
	400			R5CQE2044R		
	500			R5CQE2045R		
	600	600		R5CQE2046R		
		800		R5CQE2048R		
		300		R5CQE2063R		
		400		R5CQE2064R		
	800	500		R5CQE2065R		
		600		R5CQE2066R		
		800		R5CQE2068R		
		300		R5CQE2083R		
	1000	400		R5CQE2084R		
		500		R5CQE2085R		
		600		R5CQE2086R		
		800		R5CQE2088R		
	1200	400		IP 55 soddisfa TYPE 4 (porta singola)/12 (porta doppia)	R5CQE20104R	
		500			R5CQE20105R	
		600			R5CQE20106R	
		800			R5CQE20108R	
	1400	400		IP55 soddisfa TYPE 12	R5CQE20124R	
		500			R5CQE20125R	
		600			R5CQE20126R	
		800			R5CQE20128R	
	1600	400			R5CQE20144R	
		500			R5CQE20145R	
		600			R5CQE20146R	
		800			R5CQE20148R	
					400	R5CQE20164R
					500	R5CQE20165R
					600	R5CQE20166R
					800	R5CQE20168R

ARMADI COMPONIBILI COE

## Armadi componibili CQE solo retro


**ARMADI COMPONIBILI CQE**
**TELAIO**

struttura assemblata con profilo chiuso brevettato in acciaio zincato sp. 15/10 verniciato RAL 7035 bucciato.

**TETTO e BASE**

lamiera d'acciaio sp. 15/10 verniciati RAL 7011 bucciato, asportabili.

**FONDO**

lamiera d'acciaio zincato sp. 15/10 con ingresso cavi regolabile.

**RETRO**

lamiera d'acciaio sp. 15/10 verniciato RAL 7035 bucciato, con bordi raggati antinfortunistici e 8 punti di fissaggio alla struttura.

**COMPOSIZIONE**

telaio, tetto, base, fondo e retro.

**N.B. Il grado di protezione IP/TYPE riportato nella tabella sottostante si riferisce all'armadio/batteria di armadi completi di porte e laterali.**

Dimensioni, mm			Grado di protezione	Codice	
Altezza, H	Larghezza, L	Profondità, P			
2200	300*	300	IP55 soddisfa TYPE 4	R5CQE2233R	
		400		R5CQE2234R	
		500		R5CQE2235R	
		600		R5CQE2236R	
		800		R5CQE2238R	
	400*	300		R5CQE2243R	
		400		R5CQE2244R	
		500		R5CQE2245R	
		600		R5CQE2246R	
		800		R5CQE2248R	
	600	300		R5CQE2263R	
		400		R5CQE2264R	
		500		R5CQE2265R	
		600		R5CQE2266R	
		800		R5CQE2268R	
	800	300		R5CQE2283R	
		400		R5CQE2284R	
		500		R5CQE2285R	
		600		R5CQE2286R	
		800		R5CQE2288R	
	1000	400		IP 55 soddisfa TYPE 4 (porta singola)/12 (porta doppia)	R5CQE22104R
		500			R5CQE22105R
		600			R5CQE22106R
		800			R5CQE22108R
1200	400	IP55 soddisfa TYPE 12	R5CQE22124R		
	500		R5CQE22125R		
	600		R5CQE22126R		
	800		R5CQE22128R		

\* tetto con flangia

## Armadi componibili CQE con porta cieca



### TELAIO

struttura assemblata con profilo chiuso brevettato in acciaio zincato sp. 15/10 verniciato RAL 7035 bucciato.

### TETTO e BASE

lamiera d'acciaio sp. 15/10 verniciati RAL 7011 bucciato, asportabili.

### FONDO

lamiera d'acciaio zincato sp. 15/10 con ingresso cavi regolabile.

### RETRO

lamiera d'acciaio sp. 15/10 verniciato RAL 7035 bucciato, con bordi raggati antinfortunistici e 8 punti di fissaggio alla struttura.

### PORTA

lamiera d'acciaio sp. 20/10 verniciata RAL 7035 bucciato, con bordi raggati antinfortunistici. Telaio interno di rinforzo in tubolare zincato. 4 punti di chiusura, 4 cerniere e mostrina con inserto di chiusura tipo aletta doppio pettine Ø3 mm.

**Grado di resistenza all'urto secondo IEC EN 62208; EN50102: IK10**

### COMPOSIZIONE

telaio, tetto, base, fondo, retro e porta.

**N.B. Il grado di protezione IP/TYPE riportato nella tabella sottostante si riferisce all'armadio/batteria di armadi completi di laterali.**

Dimensioni, mm			Grado di protezione	Codice	
Altezza, H	Larghezza, L	Profondità, P			
1400	600	400	IP 55 soddisfa TYPE 4	R5CQE1464	
		500		R5CQE1465	
	800	400		R5CQE1484	
		500		R5CQE1485	
	1200	400	IP 55 soddisfa TYPE 12	R5CQE14124	
		500		R5CQE14125	
	1600	400		R5CQE14164	
		500		R5CQE14165	
	1600	400*	400	IP 55 soddisfa TYPE 4	R5CQE1644
			500		R5CQE1645
600			R5CQE1646		
600		400	R5CQE1664		
		500	R5CQE1665		
		600	R5CQE1666		
800		400	R5CQE1684		
		500	R5CQE1685		
		600	R5CQE1686		
1000		400	400		R5CQE16104
			500		R5CQE16105
			600		R5CQE16106
1200		400	400	IP 55 soddisfa TYPE 12	R5CQE16124
			500		R5CQE16125
			600		R5CQE16126
1800		300*	300	IP 55 soddisfa TYPE 4	R5CQE1833
			400		R5CQE1834
			500		R5CQE1835
	600		R5CQE1836		
	400*	800	R5CQE1838		
		300	R5CQE1843		
		400	R5CQE1844		
		500	R5CQE1845		
		600	R5CQE1846		
		800	R5CQE1848		

\* tetto con flangia

**Armadi componibili CQE con porta cieca**

**ARMADI COMPONIBILI CQE**
**TELAIO**

struttura assemblata con profilo chiuso brevettato in acciaio zincato sp. 15/10 verniciato RAL 7035 bucciato.

**TETTO e BASE**

lamiera d'acciaio sp. 15/10 verniciati RAL 7011 bucciato, asportabili.

**FONDO**

lamiera d'acciaio zincato sp. 15/10 con ingresso cavi regolabile.

**RETRO**

lamiera d'acciaio sp. 15/10 verniciato RAL 7035 bucciato, con bordi raggati antinfortunistici e 8 punti di fissaggio alla struttura.

**PORTA**

lamiera d'acciaio sp. 20/10 verniciata RAL 7035 bucciato, con bordi raggati antinfortunistici. Telaio interno di rinforzo in tubolare zincato. 4 punti di chiusura, 4 cerniere e mostrina con inserto di chiusura tipo aletta doppio pettine Ø3 mm.

**Grado di resistenza all'urto secondo IEC EN 62208; EN50102: IK10**

**COMPOSIZIONE**

telaio, tetto, base, fondo, retro e porta.

**N.B. Il grado di protezione IP/TYPE riportato nella tabella sottostante si riferisce all'armadio/batteria di armadi completi di laterali.**

Dimensioni, mm			Grado di protezione	Codice
Altezza, H	Larghezza, L	Profondità, P		
1800	600	300	IP 55 soddisfa TYPE 4	R5CQE1863
		400		R5CQE1864
		500		R5CQE1865
		600		R5CQE1866
		800		R5CQE1868
		800		R5CQE1883
	800	300		R5CQE1884
		400		R5CQE1885
		500		R5CQE1886
		600		R5CQE1888
		800		R5CQE18104
		800		R5CQE18105
	1000	400		R5CQE18106
		500		R5CQE18108
		600		R5CQE18124
		800		R5CQE18125
1200	400	IP55 soddisfa TYPE 12	R5CQE18126	
	500		R5CQE18128	
	600		R5CQE2033	
	800		R5CQE2034	
2000	300*	300	IP55 soddisfa TYPE 4	R5CQE2035
		400		R5CQE2036
		500		R5CQE2038
		600		R5CQE2043
		800		R5CQE2044
		800		R5CQE2045
	400*	300		R5CQE2046
		400		R5CQE2048
		500		R5CQE2063
		600		R5CQE2064
		800		R5CQE2065
		800		R5CQE2066
	600	300		R5CQE2068
		400		
		500		
		600		
		600		
		800		

\* tetto con flangia

Dimensioni, mm			Grado di protezione	Codice	
Altezza, H	Larghezza, L	Profondità, P			
2000	800	300	IP 55 soddisfa TYPE 4	R5CQE2083	
		400		R5CQE2084	
		500		R5CQE2085	
		600		R5CQE2086	
		800		R5CQE2088	
	1000	400		R5CQE20104	
		500		R5CQE20105	
		600		R5CQE20106	
		800		R5CQE20108	
	1200	400		IP55 soddisfa TYPE 12	R5CQE20124
		500	R5CQE20125		
		600	R5CQE20126		
		800	R5CQE20128		
	1400	400	R5CQE20144		
		500	R5CQE20145		
		600	R5CQE20146		
	1600	800	R5CQE20148		
		400	R5CQE20164		
		500	R5CQE20165		
		600	R5CQE20166		
		800	R5CQE20168		
	2200	300*	300	IP55 soddisfa TYPE 4	R5CQE2233
			400		R5CQE2234
			500		R5CQE2235
600			R5CQE2236		
800			R5CQE2238		
400*		300	R5CQE2243		
		400	R5CQE2244		
		500	R5CQE2245		
		600	R5CQE2246		
600		800	R5CQE2248		
		300	R5CQE2263		
		400	R5CQE2264		
		500	R5CQE2265		
		600	R5CQE2266		
800		800	R5CQE2268		
		300	R5CQE2283		
		400	R5CQE2284		
		500	R5CQE2285		
		600	R5CQE2286		
1000		800	R5CQE2288		
		400	R5CQE22104		
		500	R5CQE22105		
		600	R5CQE22106		
1200		800	R5CQE22108		
		400	IP 55 soddisfa TYPE 4 (porta singola)/12 (porta doppia)	R5CQE22124	
		500		R5CQE22125	
		600		R5CQE22126	
800		R5CQE22128			
				IP55 soddisfa TYPE 12	

\* tetto con flangia

**Armadi componibili CQE con porta trasparente**

**ARMADI COMPONIBILI CQE**
**TELAIO**

struttura assemblata con profilo chiuso brevettato in acciaio zincato sp. 15/10 verniciato RAL 7035 bucciato.

**TETTO e BASE**

lamiera d'acciaio sp. 15/10 verniciati RAL 7011 bucciato, asportabili.

**FONDO**

lamiera d'acciaio zincato sp. 15/10 con ingresso cavi regolabile.

**RETRO**

lamiera d'acciaio sp. 15/10 verniciato RAL 7035 bucciato, con bordi raggianti antinfortunistici e 8 punti di fissaggio alla struttura.

**PORTA**

lamiera d'acciaio sp. 20/10 verniciata RAL 7035 bucciato, con bordi raggianti antinfortunistici. 4 punti di chiusura, 4 cerniere e mostrina con inserto di chiusura tipo aletta doppio pettine Ø3 mm. Vetro di sicurezza sp. 40/10.

**Grado di resistenza all'urto secondo IEC EN 62208; EN50102: IK09**

**COMPOSIZIONE**

telaio, tetto, base, fondo, retro e porta trasparente.

Dimensioni, mm			Grado di protezione	Codice	
Altezza, H	Larghezza, L	Profondità, P			
1400	600	400	IP 55	R5CQE1464X	
		500		R5CQE1465X	
	800	400		R5CQE1484X	
		500		R5CQE1485X	
1600	600	400		R5CQE1664X	
		500		R5CQE1665X	
		600		R5CQE1666X	
	800	400		R5CQE1684X	
		500		R5CQE1685X	
		600		R5CQE1686X	
	1000	400		R5CQE16104X	
		500		R5CQE16105X	
		600		R5CQE16106X	
	1800	600		300	R5CQE1863X
				400	R5CQE1864X
				500	R5CQE1865X
600			R5CQE1866X		
800			R5CQE1868X		
300			R5CQE1883X		
800		400	R5CQE1884X		
		500	R5CQE1885X		
		600	R5CQE1886X		
		800	R5CQE1888X		
		400	R5CQE18104X		
		1000	500	R5CQE18105X	
600			R5CQE18106X		
800			R5CQE18108X		
1200			400	R5CQE18124X	
			500	R5CQE18125X	
			600	R5CQE18126X	
		800	R5CQE18128X		



Dimensioni, mm			Grado di protezione	Codice
Altezza, H	Larghezza, L	Profondità, P		
2000	600	300	IP55	R5CQE2063X
		400		R5CQE2064X
		500		R5CQE2065X
		600		R5CQE2066X
		800		R5CQE2068X
	800	300		R5CQE2083X
		400		R5CQE2084X
		500		R5CQE2085X
		600		R5CQE2086X
		800		R5CQE2088X
		400		R5CQE20104X
	1000	500		R5CQE20105X
		600		R5CQE20106X
		800		R5CQE20108X
		400		R5CQE20124X
	1200	500		R5CQE20125X
600		R5CQE20126X		
800		R5CQE20128X		
300		R5CQE2263X		
2200	600	400		R5CQE2264X
		500		R5CQE2265X
		600		R5CQE2266X
		800		R5CQE2268X
		300		R5CQE2283X
	800	400		R5CQE2284X
		500		R5CQE2285X
		600		R5CQE2286X
		800		R5CQE2288X
	1000	400	R5CQE22104X	
		500	R5CQE22105X	
		600	R5CQE22106X	
		800	R5CQE22108X	
	1200	400	R5CQE22124X	
		500	R5CQE22125X	
		600	R5CQE22126X	
800		R5CQE22128X		

ARMADI COMPONIBILI COE

## Armadi componibili CQE con porta in vetro serigrafato



ARMADI COMPONIBILI CQE

**TELAIO**

struttura assemblata con profilo chiuso brevettato in acciaio zincato sp. 15/10 verniciato RAL 7035 bucciato.

**TETTO e BASE**

lamiera d'acciaio sp. 15/10 verniciati RAL 7011 bucciato, asportabili.

**FONDO**

lamiera d'acciaio zincato sp. 15/10 con ingresso cavi regolabile.

**RETRO**

lamiera d'acciaio sp. 15/10 verniciato RAL 7035 bucciato, con bordi raggati antinfortunistici e 8 punti di fissaggio alla struttura.

**PORTA**

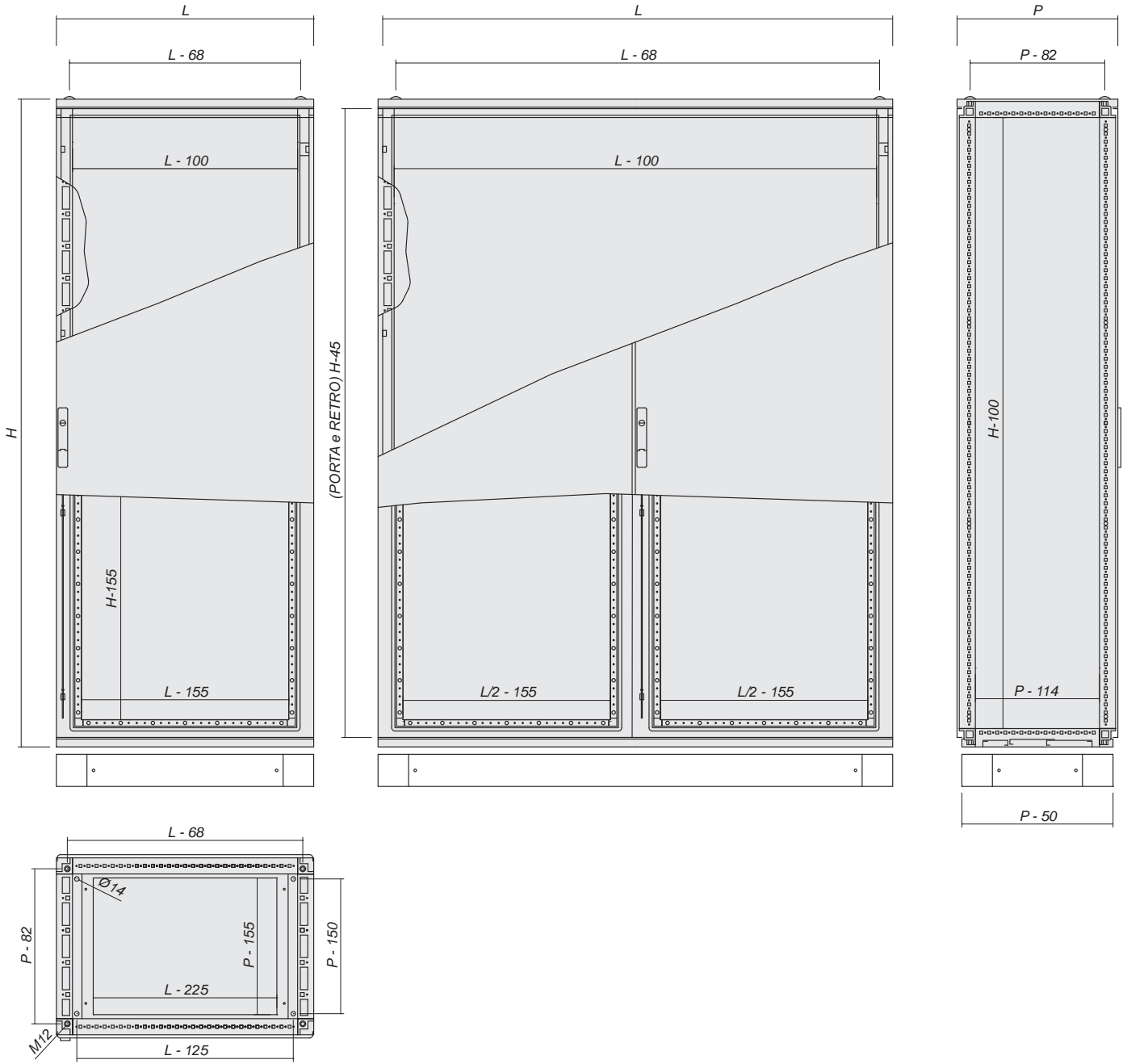
lamiera d'acciaio sp. 20/10 verniciata RAL 7035 bucciato, con bordi raggati antinfortunistici. 4 punti di chiusura, 4 cerniere e mostrina con inserto di chiusura tipo aletta doppio pettine Ø3 mm. Vetro di sicurezza serigrafato fumè sp. 40/10.

**Grado di resistenza all'urto secondo IEC EN 62208; EN50102: IK09**

**COMPOSIZIONE**

telaio, tetto, base, fondo, retro e porta in vetro serigrafato.

Dimensioni, mm			Grado di protezione	Codice
Altezza, H	Larghezza, L	Profondità, P		
1600	600	400	IP55	R5CQE1664V
		500		R5CQE1665V
		600		R5CQE1666V
	800	400		R5CQE1684V
		500		R5CQE1685V
		600		R5CQE1686V
1800	600	300		R5CQE1863V
		400		R5CQE1864V
		500		R5CQE1865V
		600		R5CQE1866V
		800		R5CQE1868V
		800		R5CQE1888V
	800	300		R5CQE1883V
		400		R5CQE1884V
		500		R5CQE1885V
		600		R5CQE1886V
		800		R5CQE1888V
		800		R5CQE2063V
2000	600	300	R5CQE2064V	
		400	R5CQE2065V	
		500	R5CQE2066V	
		600	R5CQE2068V	
		800	R5CQE2083V	
		800	R5CQE2088V	
	800	300	R5CQE2084V	
		400	R5CQE2085V	
		500	R5CQE2086V	
		600	R5CQE2088V	
		800	R5CQE2088V	
		800	R5CQE2088V	



**Tabella accessori di completamento**
**ARMADI COMPONIBILI COE**


Dimensione			Lateralì	Zoccolo altezza 100 mm	Zoccolo altezza 200 mm	Pannello cablaggio	Pannello di cablaggio a inserimento laterale	Fondo unico
H	L	P						
1400	600	400	R5LE1442	R1ZE641	R1ZE642	RZPCE1460	-	RZFUC64
		500	R5LE1452	R1ZE651	R1ZE652	RZPCE1460	-	RZFUC65
	800	400	R5LE1442	R1ZE841	R1ZE842	RZPCE1480	-	RZFUC84
		500	R5LE1452	R1ZE851	R1ZE852	RZPCE1480	-	RZFUC85
	1200	400	R5LE1442	R1ZE1241	R1ZE1242	RZPCE14120	-	-
		500	R5LE1452	R1ZE1251	R1ZE1252	RZPCE14120	-	-
	1600	400	R5LE1442	R1ZE1641	R1ZE1642	RZPCE14160	-	-
		500	R5LE1452	R1ZE1651	R1ZE1652	RZPCE14160	-	-
1600	400	400	R5LE1642	R1ZE441	R1ZE442	RZPCE1640	-	RZFUC44
		500	R5LE1652	R1ZE451	R1ZE452	RZPCE1640	-	RZFUC45
		600	R5LE1662	R1ZE641	R1ZE642	RZPCE1640	-	RZFUC46
	600	400	R5LE1642	R1ZE641	R1ZE642	RZPCE1660	RZPCSE1660	RZFUC64
		500	R5LE1652	R1ZE651	R1ZE652	RZPCE1660	RZPCSE1660	RZFUC65
		600	R5LE1662	R1ZE661	R1ZE662	RZPCE1660	RZPCSE1660	RZFUC66
	800	400	R5LE1642	R1ZE841	R1ZE842	RZPCE1680	RZPCSE1680	RZFUC84
		500	R5LE1652	R1ZE851	R1ZE852	RZPCE1680	RZPCSE1680	RZFUC85
		600	R5LE1662	R1ZE861	R1ZE862	RZPCE1680	RZPCSE1680	RZFUC86
	1000	400	R5LE1642	R1ZE1041	R1ZE1042	RZPCE16100	RZPCSE16100	RZFUC104
		500	R5LE1652	R1ZE1051	R1ZE1052	RZPCE16100	RZPCSE16100	RZFUC105
		600	R5LE1662	R1ZE1061	R1ZE1062	RZPCE16100	RZPCSE16100	RZFUC106
	1200	400	R5LE1642	R1ZE1241	R1ZE1242	RZPCE16120	RZPCSE16120	-
		500	R5LE1652	R1ZE1251	R1ZE1252	RZPCE16120	RZPCSE16120	-
		600	R5LE1662	R1ZE1261	R1ZE1262	RZPCE16120	RZPCSE16120	-

  **Codice in esaurimento.**  
Per i riferimenti dei nuovi zoccoli vedere pag. 97-98



Dimensione			Lateralì	Zoccolo altezza 100 mm	Zoccolo altezza 200 mm	Pannello cablaggio	Pannello di cablaggio a inserimento laterale	Fondo unico
H	L	P						
1800	300	300	R5LE1832	R1ZE331	R1ZE332	RZPCE1830	-	-
		400	R5LE1842	R1ZE341	R1ZE342	RZPCE1830	-	-
		500	R5LE1852	R1ZE351	R1ZE352	RZPCE1830	-	-
		600	R5LE1862	R1ZE361	R1ZE362	RZPCE1830	-	-
		800	R5LE1882	R1ZE381	R1ZE382	RZPCE1830	-	-
	400	300	R5LE1832	R1ZE431	R1ZE432	RZPCE1840	-	-
		400	R5LE1842	R1ZE441	R1ZE442	RZPCE1840	-	RZFUC44
		500	R5LE1852	R1ZE451	R1ZE452	RZPCE1840	-	RZFUC45
		600	R5LE1862	R1ZE641	R1ZE642	RZPCE1840	-	RZFUC46
		800	R5LE1882	R1ZE841	R1ZE842	RZPCE1840	-	RZFUC48
	600	300	R5LE1832	R1ZE631	R1ZE632	RZPCE1860	RZPCSE1860	RZFUC63
		400	R5LE1842	R1ZE641	R1ZE642	RZPCE1860	RZPCSE1860	RZFUC64
		500	R5LE1852	R1ZE651	R1ZE652	RZPCE1860	RZPCSE1860	RZFUC65
		600	R5LE1862	R1ZE661	R1ZE662	RZPCE1860	RZPCSE1860	RZFUC66
		800	R5LE1882	R1ZE861	R1ZE862	RZPCE1860	RZPCSE1860	RZFUC68
	800	300	R5LE1832	R1ZE831	R1ZE832	RZPCE1880	RZPCSE1880	RZFUC83
		400	R5LE1842	R1ZE841	R1ZE842	RZPCE1880	RZPCSE1880	RZFUC84
		500	R5LE1852	R1ZE851	R1ZE852	RZPCE1880	RZPCSE1880	RZFUC85
		600	R5LE1862	R1ZE861	R1ZE862	RZPCE1880	RZPCSE1880	RZFUC86
		800	R5LE1882	R1ZE881	R1ZE882	RZPCE1880	RZPCSE1880	RZFUC88
	1000	400	R5LE1842	R1ZE1041	R1ZE1042	RZPCE18100	RZPCSE18100	RZFUC104
		500	R5LE1852	R1ZE1051	R1ZE1052	RZPCE18100	RZPCSE18100	RZFUC105
		600	R5LE1862	R1ZE1061	R1ZE1062	RZPCE18100	RZPCSE18100	RZFUC106
		800	R5LE1882	R1ZE1081	R1ZE1082	RZPCE18100	RZPCSE18100	RZFUC108
	1200	400	R5LE1842	R1ZE1241	R1ZE1242	RZPCE18120	RZPCSE18120	-
		500	R5LE1852	R1ZE1251	R1ZE1252	RZPCE18120	RZPCSE18120	-
		600	R5LE1862	R1ZE1261	R1ZE1262	RZPCE18120	RZPCSE18120	-
		800	R5LE1882	R1ZE1281	R1ZE1282	RZPCE18120	RZPCSE18120	-

☐ Codice in esaurimento. Per i riferimenti dei nuovi zoccoli vedere pag. 97-98

ARMADI COMPONIBILI COE

**Tabella accessori di completamento**
**ARMADI COMPONIBILI COE**


Dimensione			Laterali	Zoccolo altezza 100 mm	Zoccolo altezza 200 mm	Pannello cablaggio	Pannello di cablaggio a inserimento laterale	Fondo unico
H	L	P						
2000	300	300	R5LE2032	R1ZE331	R1ZE332	RZPCE2030	-	-
		400	R5LE2042	R1ZE341	R1ZE342	RZPCE2030	-	-
		500	R5LE2052	R1ZE351	R1ZE352	RZPCE2030	-	-
		600	R5LE2062	R1ZE361	R1ZE362	RZPCE2030	-	-
		800	R5LE2082	R1ZE381	R1ZE382	RZPCE2030	-	-
	400	300	R5LE2032	R1ZE431	R1ZE432	RZPCE2040	-	-
		400	R5LE2042	R1ZE441	R1ZE442	RZPCE2040	-	RZFUC44
		500	R5LE2052	R1ZE451	R1ZE452	RZPCE2040	-	RZFUC45
		600	R5LE2062	R1ZE641	R1ZE642	RZPCE2040	-	RZFUC46
		800	R5LE2082	R1ZE841	R1ZE842	RZPCE2040	-	RZFUC48
	600	300	R5LE2032	R1ZE631	R1ZE632	RZPCE2060	RZPCSE2060	RZFUC63
		400	R5LE2042	R1ZE641	R1ZE642	RZPCE2060	RZPCSE2060	RZFUC64
		500	R5LE2052	R1ZE651	R1ZE652	RZPCE2060	RZPCSE2060	RZFUC65
		600	R5LE2062	R1ZE661	R1ZE662	RZPCE2060	RZPCSE2060	RZFUC66
		800	R5LE2082	R1ZE861	R1ZE862	RZPCE2060	RZPCSE2060	RZFUC68
	800	300	R5LE2032	R1ZE831	R1ZE832	RZPCE2080	RZPCSE2080	RZFUC83
		400	R5LE2042	R1ZE841	R1ZE842	RZPCE2080	RZPCSE2080	RZFUC84
		500	R5LE2052	R1ZE851	R1ZE852	RZPCE2080	RZPCSE2080	RZFUC85
		600	R5LE2062	R1ZE861	R1ZE862	RZPCE2080	RZPCSE2080	RZFUC86
		800	R5LE2082	R1ZE881	R1ZE882	RZPCE2080	RZPCSE2080	RZFUC88
	1000	400	R5LE2042	R1ZE1041	R1ZE1042	RZPCE20100	RZPCSE20100	RZFUC104
		500	R5LE2052	R1ZE1051	R1ZE1052	RZPCE20100	RZPCSE20100	RZFUC105
		600	R5LE2062	R1ZE1061	R1ZE1062	RZPCE20100	RZPCSE20100	RZFUC106
		800	R5LE2082	R1ZE1081	R1ZE1082	RZPCE20100	RZPCSE20100	RZFUC108
	1200	400	R5LE2042	R1ZE1241	R1ZE1242	RZPCE20120	RZPCSE20120	-
		500	R5LE2052	R1ZE1251	R1ZE1252	RZPCE20120	RZPCSE20120	-
		600	R5LE2062	R1ZE1261	R1ZE1262	RZPCE20120	RZPCSE20120	-
		800	R5LE2082	R1ZE1281	R1ZE1282	RZPCE20120	RZPCSE20120	-
	1400	400	R5LE2042	R1ZE1441	R1ZE1442	RZPCE20140	RZPCSE20140	-
		500	R5LE2052	R1ZE1451	R1ZE1452	RZPCE20140	RZPCSE20140	-
		600	R5LE2062	R1ZE1461	R1ZE1462	RZPCE20140	RZPCSE20140	-
		800	R5LE2082	R1ZE1481	R1ZE1482	RZPCE20140	RZPCSE20140	-
1600	400	R5LE2042	R1ZE1641	R1ZE1642	RZPCE20160	RZPCSE20160	-	
	500	R5LE2052	R1ZE1651	R1ZE1652	RZPCE20160	RZPCSE20160	-	
	600	R5LE2062	R1ZE1661	R1ZE1662	RZPCE20160	RZPCSE20160	-	
	800	R5LE2082	R1ZE1681	R1ZE1682	RZPCE20160	RZPCSE20160	-	

**□ Codice in esaurimento. Per i riferimenti dei nuovi zoccoli vedere pag. 97-98**

# Tabella accessori di completamento



Dimensione			Laterali	Zoccolo altezza 100 mm	Zoccolo altezza 200 mm	Pannello cablaggio	Pannello di cablaggio a inserimento laterale	Fondo unico
H	L	P						
2200	300	300	R5LE2232	R1ZE331	R1ZE332	RZPCE2230	-	-
		400	R5LE2242	R1ZE341	R1ZE342	RZPCE2230	-	-
		500	R5LE2252	R1ZE351	R1ZE352	RZPCE2230	-	-
		600	R5LE2262	R1ZE361	R1ZE362	RZPCE2230	-	-
		800	R5LE2282	R1ZE381	R1ZE382	RZPCE2230	-	-
	400	300	R5LE2232	R1ZE431	R1ZE432	RZPCE2240	-	-
		400	R5LE2242	R1ZE441	R1ZE442	RZPCE2240	-	RZFUC44
		500	R5LE2252	R1ZE451	R1ZE452	RZPCE2240	-	RZFUC45
		600	R5LE2262	R1ZE641	R1ZE642	RZPCE2240	-	RZFUC46
		800	R5LE2282	R1ZE841	R1ZE842	RZPCE2240	-	RZFUC48
	600	300	R5LE2232	R1ZE631	R1ZE632	RZPCE2260	RZPCSE2260	RZFUC63
		400	R5LE2242	R1ZE641	R1ZE642	RZPCE2260	RZPCSE2260	RZFUC64
		500	R5LE2252	R1ZE651	R1ZE652	RZPCE2260	RZPCSE2260	RZFUC65
		600	R5LE2262	R1ZE661	R1ZE662	RZPCE2260	RZPCSE2260	RZFUC66
		800	R5LE2282	R1ZE861	R1ZE862	RZPCE2260	RZPCSE2260	RZFUC68
	800	300	R5LE2232	R1ZE831	R1ZE832	RZPCE2280	RZPCSE2280	RZFUC83
		400	R5LE2242	R1ZE841	R1ZE842	RZPCE2280	RZPCSE2280	RZFUC84
		500	R5LE2252	R1ZE851	R1ZE852	RZPCE2280	RZPCSE2280	RZFUC85
		600	R5LE2262	R1ZE861	R1ZE862	RZPCE2280	RZPCSE2280	RZFUC86
		800	R5LE2282	R1ZE881	R1ZE882	RZPCE2280	RZPCSE2280	RZFUC88
	1000	400	R5LE2242	R1ZE1041	R1ZE1042	RZPCE22100	RZPCSE22100	RZFUC104
		500	R5LE2252	R1ZE1051	R1ZE1052	RZPCE22100	RZPCSE22100	RZFUC105
		600	R5LE2262	R1ZE1061	R1ZE1062	RZPCE22100	RZPCSE22100	RZFUC106
		800	R5LE2282	R1ZE1081	R1ZE1082	RZPCE22100	RZPCSE22100	RZFUC108
1200	400	R5LE2242	R1ZE1241	R1ZE1242	RZPCE22120	RZPCSE22120	-	
	500	R5LE2252	R1ZE1251	R1ZE1252	RZPCE22120	RZPCSE22120	-	
	600	R5LE2262	R1ZE1261	R1ZE1262	RZPCE22120	RZPCSE22120	-	
	800	R5LE2282	R1ZE1281	R1ZE1282	RZPCE22120	RZPCSE22120	-	

☐ Codice in esaurimento. Per i riferimenti dei nuovi zoccoli vedere pag. 97-98

ARMADI COMPONIBILI COE

**Tabella accessori di completamento**
**ARMADI COMPONIBILI COE**


Dimensione			Porta laterale	Porta trasparente	Porta interna	Telaio rack 19"	Profili laterali	Profili frontali
H	L	P						
1400	600	400	-	R5CPT1460	R5PIE1460	-	RZPDL400	RZPDF600
		500	-	R5CPT1460	R5PIE1460	-	RZPDL500	RZPDF600
	800	400	-	R5CPT1480	R5PIE1480	-	RZPDL400	RZPDF800
		500	-	R5CPT1480	R5PIE1480	-	RZPDL500	RZPDF800
	1200	400	-	-	-	-	RZPDL400	RZPDF1200
		500	-	-	-	-	RZPDL500	RZPDF1200
	1600	400	-	-	-	-	RZPDL400	RZPDF1600
		500	-	-	-	-	RZPDL500	RZPDF1600
1600	400	400	-	-	-	-	RZPDL400	RZPDF400
		500	-	-	-	-	RZPDL500	RZPDF400
		600	-	-	-	-	RZPDL600	RZPDF400
	600	400	-	R5CPT1660	R5PIE1660	R5TIE1660	RZPDL400	RZPDF600
		500	-	R5CPT1660	R5PIE1660	R5TIE1660	RZPDL500	RZPDF600
		600	-	R5CPT1660	R5PIE1660	R5TIE1660	RZPDL600	RZPDF600
	800	400	-	R5CPT1680	R5PIE1680	R5TIE1680	RZPDL400	RZPDF800
		500	-	R5CPT1680	R5PIE1680	R5TIE1680	RZPDL500	RZPDF800
		600	-	R5CPT1680	R5PIE1680	R5TIE1680	RZPDL600	RZPDF800
	1000	400	-	R5CPT16100	R5PIE16100	R5TIE16100	RZPDL400	RZPDF1000
		500	-	R5CPT16100	R5PIE16100	R5TIE16100	RZPDL500	RZPDF1000
		600	-	R5CPT16100	R5PIE16100	R5TIE16100	RZPDL600	RZPDF1000
	1200	400	-	-	-	-	RZPDL400	RZPDF1200
		500	-	-	-	-	RZPDL500	RZPDF1200
		600	-	-	-	-	RZPDL600	RZPDF1200





Dimensione			Porta laterale	Porta trasparente	Porta interna	Telaio rack 19"	Profili laterali	Profili frontali
H	L	P						
1800	300	300	-	-	-	-	-	-
		400	-	-	-	-	RZPDL400	-
		500	R5CPL1850	-	-	-	RZPDL500	-
		600	R5CPL1860	-	-	-	RZPDL600	-
		800	R5CPL1880	-	-	-	RZPDL800	-
	400	300	-	-	-	-	-	RZPDF400
		400	-	-	-	-	RZPDL400	RZPDF400
		500	R5CPL1850	-	-	-	RZPDL500	RZPDF400
		600	R5CPL1860	-	-	-	RZPDL600	RZPDF400
		800	R5CPL1880	-	-	-	RZPDL800	RZPDF400
	600	300	-	R5CPT1860	R5PIE1860	R5TIE1860	-	RZPDF600
		400	-	R5CPT1860	R5PIE1860	R5TIE1860	RZPDL400	RZPDF600
		500	R5CPL1850	R5CPT1860	R5PIE1860	R5TIE1860	RZPDL500	RZPDF600
		600	R5CPL1860	R5CPT1860	R5PIE1860	R5TIE1860	RZPDL600	RZPDF600
		800	R5CPL1880	R5CPT1860	R5PIE1860	R5TIE1860	RZPDL800	RZPDF600
	800	300	-	R5CPT1880	R5PIE1880	R5TIE1880	-	RZPDF800
		400	-	R5CPT1880	R5PIE1880	R5TIE1880	RZPDL400	RZPDF800
		500	R5CPL1850	R5CPT1880	R5PIE1880	R5TIE1880	RZPDL500	RZPDF800
		600	R5CPL1860	R5CPT1880	R5PIE1880	R5TIE1880	RZPDL600	RZPDF800
		800	R5CPL1880	R5CPT1880	R5PIE1880	R5TIE1880	RZPDL800	RZPDF800
	1000	400	-	R5CPT18100	R5PIE18100	R5TIE18100	RZPDL400	RZPDF1000
		500	R5CPL1850	R5CPT18100	R5PIE18100	R5TIE18100	RZPDL500	RZPDF1000
		600	R5CPL1860	R5CPT18100	R5PIE18100	R5TIE18100	RZPDL600	RZPDF1000
		800	R5CPL1880	R5CPT18100	R5PIE18100	R5TIE18100	RZPDL800	RZPDF1000
	1200	400	-	R5CPT18120	R5PIE18120	-	RZPDL400	RZPDF1200
		500	R5CPL1850	R5CPT18120	R5PIE18120	-	RZPDL500	RZPDF1200
		600	R5CPL1860	R5CPT18120	R5PIE18120	-	RZPDL600	RZPDF1200
		800	R5CPL1880	R5CPT18120	R5PIE18120	-	RZPDL800	RZPDF1200

ARMADI COMPONENTI BILI COE

**Tabella accessori di completamento**
**ARMADI COMPONIBILI COE**


Dimensione			Porta laterale	Porta trasparente	Porta interna	Telaio rack 19"	Profili laterali	Profili frontali
H	L	P						
2000	300	300	-	-	-	-	-	-
		400	-	-	-	-	RZPDL400	-
		500	R5CPLE2050	-	-	-	RZPDL500	-
		600	R5CPLE2060	-	-	-	RZPDL600	-
		800	R5CPLE2080	-	-	-	RZPDL800	-
	400	300	-	-	-	-	-	RZPDF400
		400	-	-	-	-	RZPDL400	RZPDF400
		500	R5CPLE2050	-	-	-	RZPDL500	RZPDF400
		600	R5CPLE2060	-	-	-	RZPDL600	RZPDF400
		800	R5CPLE2080	-	-	-	RZPDL800	RZPDF400
	600	300	-	-	R5PIE2060	R5TIE2060	-	RZPDF600
		400	-	R5CPTE2060	R5PIE2060	R5TIE2060	RZPDL400	RZPDF600
		500	R5CPLE2050	R5CPTE2060	R5PIE2060	R5TIE2060	RZPDL500	RZPDF600
		600	R5CPLE2060	R5CPTE2060	R5PIE2060	R5TIE2060	RZPDL600	RZPDF600
		800	R5CPLE2080	R5CPTE2060	R5PIE2060	R5TIE2060	RZPDL800	RZPDF600
	800	300	-	-	R5PIE2080	R5TIE2080	-	RZPDF800
		400	-	R5CPTE2080	R5PIE2080	R5TIE2080	RZPDL400	RZPDF800
		500	R5CPLE2050	R5CPTE2080	R5PIE2080	R5TIE2080	RZPDL500	RZPDF800
		600	R5CPLE2060	R5CPTE2080	R5PIE2080	R5TIE2080	RZPDL600	RZPDF800
		800	R5CPLE2080	R5CPTE2080	R5PIE2080	R5TIE2080	RZPDL800	RZPDF800
	1000	400	-	R5CPTE20100	R5PIE20100	R5TIE20100	RZPDL400	RZPDF1000
		500	R5CPLE2050	R5CPTE20100	R5PIE20100	R5TIE20100	RZPDL500	RZPDF1000
		600	R5CPLE2060	R5CPTE20100	R5PIE20100	R5TIE20100	RZPDL600	RZPDF1000
		800	R5CPLE2080	R5CPTE20100	R5PIE20100	R5TIE20100	RZPDL800	RZPDF1000
	1200	400	-	R5CPTE20120	R5PIE20120	-	RZPDL400	RZPDF1200
		500	R5CPLE2050	R5CPTE20120	R5PIE20120	-	RZPDL500	RZPDF1200
		600	R5CPLE2060	R5CPTE20120	R5PIE20120	-	RZPDL600	RZPDF1200
		800	R5CPLE2080	R5CPTE20120	R5PIE20120	-	RZPDL800	RZPDF1200
1400	400	-	-	-	-	RZPDL400	RZPDF1400	
	500	R5CPLE2050	-	-	-	RZPDL500	RZPDF1400	
	600	R5CPLE2060	-	-	-	RZPDL600	RZPDF1400	
	800	R5CPLE2080	-	-	-	RZPDL800	RZPDF1400	
1600	400	-	-	-	-	RZPDL400	RZPDF1600	
	500	R5CPLE2050	-	-	-	RZPDL500	RZPDF1600	
	600	R5CPLE2060	-	-	-	RZPDL600	RZPDF1600	
	800	R5CPLE2080	-	-	-	RZPDL800	RZPDF1600	



Dimensione			Porta laterale	Porta trasparente	Porta interna	Telaio rack 19"	Profili laterali	Profili frontali
H	L	P						
2200	300	300	-	-	-	-	-	-
		400	-	-	-	-	RZPDL400	-
		500	R5CPLE2250	-	-	-	RZPDL500	-
		600	R5CPLE2260	-	-	-	RZPDL600	-
		800	R5CPLE2280	-	-	-	RZPDL800	-
	400	300	-	-	-	-	-	RZPDF400
		400	-	-	-	-	RZPDL400	RZPDF400
		500	R5CPLE2250	-	-	-	RZPDL500	RZPDF400
		600	R5CPLE2260	-	-	-	RZPDL600	RZPDF400
		800	R5CPLE2280	-	-	-	RZPDL800	RZPDF400
	600	300	-	R5CPTE2260	R5PIE2260	R5TIE2260	-	RZPDF600
		400	-	R5CPTE2260	R5PIE2260	R5TIE2260	RZPDL400	RZPDF600
		500	R5CPLE2250	R5CPTE2260	R5PIE2260	R5TIE2260	RZPDL500	RZPDF600
		600	R5CPLE2260	R5CPTE2260	R5PIE2260	R5TIE2260	RZPDL600	RZPDF600
		800	R5CPLE2280	R5CPTE2260	R5PIE2260	R5TIE2260	RZPDL800	RZPDF600
	800	300	-	R5CPTE2280	R5PIE2280	R5TIE2280	-	RZPDF800
		400	-	R5CPTE2280	R5PIE2280	R5TIE2280	RZPDL400	RZPDF800
		500	R5CPLE2250	R5CPTE2280	R5PIE2280	R5TIE2280	RZPDL500	RZPDF800
		600	R5CPLE2260	R5CPTE2280	R5PIE2280	R5TIE2280	RZPDL600	RZPDF800
		800	R5CPLE2280	R5CPTE2280	R5PIE2280	R5TIE2280	RZPDL800	RZPDF800
	1000	400	-	R5CPTE22100	R5PIE22100	R5TIE22100	RZPDL400	RZPDF1000
		500	R5CPLE2250	R5CPTE22100	R5PIE22100	R5TIE22100	RZPDL500	RZPDF1000
		600	R5CPLE2260	R5CPTE22100	R5PIE22100	R5TIE22100	RZPDL600	RZPDF1000
		800	R5CPLE2280	R5CPTE22100	R5PIE22100	R5TIE22100	RZPDL800	RZPDF1000
	1200	400	-	R5CPTE22120	R5PIE22120	-	RZPDL400	RZPDF1200
		500	R5CPLE2250	R5CPTE22120	R5PIE22120	-	RZPDL500	RZPDF1200
		600	R5CPLE2260	R5CPTE22120	R5PIE22120	-	RZPDL600	RZPDF1200
		800	R5CPLE2280	R5CPTE22120	R5PIE22120	-	RZPDL800	RZPDF1200

ARMADI COMPONIBILI COE

**Tabella accessori di completamento**

**ARMADI COMPONIBILI COE**

Dimensione			Profili verticali	Traversa laterale	Traversa laterale interna	Traversa frontale	Profilo ancoraggio cavi	Traversa porta trasformatore
H	L	P						
1400	600	400	RZPDV14	RZTLE400	RZPLE400	RZTFE600	RZPAC60	RZTTE600
		500	RZPDV14	RZTLE500	RZPLE500	RZTFE600	RZPAC60	RZTTE600
	800	400	RZPDV14	RZTLE400	RZPLE400	RZTFE800	RZPAC80	RZTTE800
		500	RZPDV14	RZTLE500	RZPLE500	RZTFE800	RZPAC80	RZTTE800
	1200	400	RZPDV14	RZTLE400	RZPLE400	RZTFE1200	RZPAC120	RZTTE1200
		500	RZPDV14	RZTLE500	RZPLE500	RZTFE1200	RZPAC120	RZTTE1200
	1600	400	RZPDV14	RZTLE400	RZPLE400	RZTFE1600	RZPAC160	RZTTE1600
		500	RZPDV14	RZTLE500	RZPLE500	RZTFE1600	RZPAC160	RZTTE1600
1600	400	400	RZPDV16	RZTLE400	RZPLE400	RZTFE400	RZPAC40	-
		500	RZPDV16	RZTLE500	RZPLE500	RZTFE400	RZPAC40	-
		600	RZPDV16	RZTLE600	RZPLE600	RZTFE400	RZPAC40	-
	600	400	RZPDV16	RZTLE400	RZPLE400	RZTFE600	RZPAC60	RZTTE600
		500	RZPDV16	RZTLE500	RZPLE500	RZTFE600	RZPAC60	RZTTE600
		600	RZPDV16	RZTLE600	RZPLE600	RZTFE600	RZPAC60	RZTTE600
	800	400	RZPDV16	RZTLE400	RZPLE400	RZTFE800	RZPAC80	RZTTE800
		500	RZPDV16	RZTLE500	RZPLE500	RZTFE800	RZPAC80	RZTTE800
		600	RZPDV16	RZTLE600	RZPLE600	RZTFE800	RZPAC80	RZTTE800
	1000	400	RZPDV16	RZTLE400	RZPLE400	RZTFE1000	RZPAC100	RZTTE1000
		500	RZPDV16	RZTLE500	RZPLE500	RZTFE1000	RZPAC100	RZTTE1000
		600	RZPDV16	RZTLE600	RZPLE600	RZTFE1000	RZPAC100	RZTTE1000
	1200	400	RZPDV16	RZTLE400	RZPLE400	RZTFE1200	RZPAC120	RZTTE1200
		500	RZPDV16	RZTLE500	RZPLE500	RZTFE1200	RZPAC120	RZTTE1200
		600	RZPDV16	RZTLE600	RZPLE600	RZTFE1200	RZPAC120	RZTTE1200



Dimensione			Profili verticali	Traversa laterale	Traversa laterale interna	Traversa frontale	Profilo ancoraggio cavi	Traversa porta trasformatore
H	L	P						
1800	300	300	RZPDV18	-	-	-	-	-
		400	RZPDV18	RZTLE400	RZPLE400	-	-	-
		500	RZPDV18	RZTLE500	RZPLE500	-	-	-
		600	RZPDV18	RZTLE600	RZPLE600	-	-	-
		800	RZPDV18	RZTLE800	RZPLE800	-	-	-
	400	300	RZPDV18	-	-	RZTFE400	RZPAC40	-
		400	RZPDV18	RZTLE400	RZPLE400	RZTFE400	RZPAC40	-
		500	RZPDV18	RZTLE500	RZPLE500	RZTFE400	RZPAC40	-
		600	RZPDV18	RZTLE600	RZPLE600	RZTFE400	RZPAC40	-
		800	RZPDV18	RZTLE800	RZPLE800	RZTFE400	RZPAC40	-
	600	300	RZPDV18	-	-	RZTFE600	RZPAC60	RZTTE600
		400	RZPDV18	RZTLE400	RZPLE400	RZTFE600	RZPAC60	RZTTE600
		500	RZPDV18	RZTLE500	RZPLE500	RZTFE600	RZPAC60	RZTTE600
		600	RZPDV18	RZTLE600	RZPLE600	RZTFE600	RZPAC60	RZTTE600
		800	RZPDV18	RZTLE800	RZPLE800	RZTFE600	RZPAC60	RZTTE600
	800	300	RZPDV18	-	-	RZTFE800	RZPAC80	RZTTE800
		400	RZPDV18	RZTLE400	RZPLE400	RZTFE800	RZPAC80	RZTTE800
		500	RZPDV18	RZTLE500	RZPLE500	RZTFE800	RZPAC80	RZTTE800
		600	RZPDV18	RZTLE600	RZPLE600	RZTFE800	RZPAC80	RZTTE800
		800	RZPDV18	RZTLE800	RZPLE800	RZTFE800	RZPAC80	RZTTE800
	1000	400	RZPDV18	RZTLE400	RZPLE400	RZTFE1000	RZPAC100	RZTTE1000
		500	RZPDV18	RZTLE500	RZPLE500	RZTFE1000	RZPAC100	RZTTE1000
		600	RZPDV18	RZTLE600	RZPLE600	RZTFE1000	RZPAC100	RZTTE1000
		800	RZPDV18	RZTLE800	RZPLE800	RZTFE1000	RZPAC100	RZTTE1000
	1200	400	RZPDV18	RZTLE400	RZPLE400	RZTFE1200	RZPAC120	RZTTE1200
		500	RZPDV18	RZTLE500	RZPLE500	RZTFE1200	RZPAC120	RZTTE1200
		600	RZPDV18	RZTLE600	RZPLE600	RZTFE1200	RZPAC120	RZTTE1200
		800	RZPDV18	RZTLE800	RZPLE800	RZTFE1200	RZPAC120	RZTTE1200

ARMADI COMPONIBILI COE

**Tabella accessori di completamento**

**ARMADI COMPONIBILI COE**

Dimensione			Profili verticali	Traversa laterale	Traversa laterale interna	Traversa frontale	Profilo ancoraggio cavi	Traversa porta trasformatore
H	L	P						
2000	300	300	RZPDV20	-	-	-	-	-
		400	RZPDV20	RZTLE400	RZPLE400	-	-	-
		500	RZPDV20	RZTLE500	RZPLE500	-	-	-
		600	RZPDV20	RZTLE600	RZPLE600	-	-	-
		800	RZPDV20	RZTLE800	RZPLE800	-	-	-
	400	300	RZPDV20	-	-	RZTFE400	RZPAC40	-
		400	RZPDV20	RZTLE400	RZPLE400	RZTFE400	RZPAC40	-
		500	RZPDV20	RZTLE500	RZPLE500	RZTFE400	RZPAC40	-
		600	RZPDV20	RZTLE600	RZPLE600	RZTFE400	RZPAC40	-
		800	RZPDV20	RZTLE800	RZPLE800	RZTFE400	RZPAC40	-
	600	300	RZPDV20	-	-	RZTFE600	RZPAC60	RZTTE600
		400	RZPDV20	RZTLE400	RZPLE400	RZTFE600	RZPAC60	RZTTE600
		500	RZPDV20	RZTLE500	RZPLE500	RZTFE600	RZPAC60	RZTTE600
		600	RZPDV20	RZTLE600	RZPLE600	RZTFE600	RZPAC60	RZTTE600
		800	RZPDV20	RZTLE800	RZPLE800	RZTFE600	RZPAC60	RZTTE600
	800	300	RZPDV20	-	-	RZTFE800	RZPAC80	RZTTE800
		400	RZPDV20	RZTLE400	RZPLE400	RZTFE800	RZPAC80	RZTTE800
		500	RZPDV20	RZTLE500	RZPLE500	RZTFE800	RZPAC80	RZTTE800
		600	RZPDV20	RZTLE600	RZPLE600	RZTFE800	RZPAC80	RZTTE800
		800	RZPDV20	RZTLE800	RZPLE800	RZTFE800	RZPAC80	RZTTE800
	1000	400	RZPDV20	RZTLE400	RZPLE400	RZTFE1000	RZPAC100	RZTTE1000
		500	RZPDV20	RZTLE500	RZPLE500	RZTFE1000	RZPAC100	RZTTE1000
		600	RZPDV20	RZTLE600	RZPLE600	RZTFE1000	RZPAC100	RZTTE1000
		800	RZPDV20	RZTLE800	RZPLE800	RZTFE1000	RZPAC100	RZTTE1000
	1200	400	RZPDV20	RZTLE400	RZPLE400	RZTFE1200	RZPAC120	RZTTE1200
		500	RZPDV20	RZTLE500	RZPLE500	RZTFE1200	RZPAC120	RZTTE1200
		600	RZPDV20	RZTLE600	RZPLE600	RZTFE1200	RZPAC120	RZTTE1200
		800	RZPDV20	RZTLE800	RZPLE800	RZTFE1200	RZPAC120	RZTTE1200
1400	400	RZPDV20	RZTLE400	RZPLE400	RZTFE1400	RZPAC140	RZTTE1400	
	500	RZPDV20	RZTLE500	RZPLE500	RZTFE1400	RZPAC140	RZTTE1400	
	600	RZPDV20	RZTLE600	RZPLE600	RZTFE1400	RZPAC140	RZTTE1400	
	800	RZPDV20	RZTLE800	RZPLE800	RZTFE1400	RZPAC140	RZTTE1400	
1600	400	RZPDV20	RZTLE400	RZPLE400	RZTFE1600	RZPAC160	RZTTE1600	
	500	RZPDV20	RZTLE500	RZPLE500	RZTFE1600	RZPAC160	RZTTE1600	
	600	RZPDV20	RZTLE600	RZPLE600	RZTFE1600	RZPAC160	RZTTE1600	
	800	RZPDV20	RZTLE800	RZPLE800	RZTFE1600	RZPAC160	RZTTE1600	



Dimensione			Profili verticali	Traversa laterale	Traversa laterale interna	Traversa frontale	Profilo ancoraggio cavi	Traversa porta trasformatore
H	L	P						
2200	300	300	RZPDV22	-	-	-	-	-
		400	RZPDV22	RZTLE400	-	-	-	-
		500	RZPDV22	RZTLE500	RZPLE500	-	-	-
		600	RZPDV22	RZTLE600	RZPLE600	-	-	-
		800	RZPDV22	RZTLE800	RZPLE800	-	-	-
	400	300	RZPDV22	-	-	RZTFE400	RZPAC40	-
		400	RZPDV22	RZTLE400	-	RZTFE400	RZPAC40	-
		500	RZPDV22	RZTLE500	RZPLE500	RZTFE400	RZPAC40	-
		600	RZPDV22	RZTLE600	RZPLE600	RZTFE400	RZPAC40	-
		800	RZPDV22	RZTLE800	RZPLE800	RZTFE400	RZPAC40	-
	600	300	RZPDV22	-	-	RZTFE600	RZPAC60	RZTTE600
		400	RZPDV22	RZTLE400	-	RZTFE600	RZPAC60	RZTTE600
		500	RZPDV22	RZTLE500	RZPLE500	RZTFE600	RZPAC60	RZTTE600
		600	RZPDV22	RZTLE600	RZPLE600	RZTFE600	RZPAC60	RZTTE600
		800	RZPDV22	RZTLE800	RZPLE800	RZTFE600	RZPAC60	RZTTE600
	800	300	RZPDV22	-	-	RZTFE800	RZPAC80	RZTTE800
		400	RZPDV22	RZTLE400	-	RZTFE800	RZPAC80	RZTTE800
		500	RZPDV22	RZTLE500	RZPLE500	RZTFE800	RZPAC80	RZTTE800
		600	RZPDV22	RZTLE600	RZPLE600	RZTFE800	RZPAC80	RZTTE800
		800	RZPDV22	RZTLE800	RZPLE800	RZTFE800	RZPAC80	RZTTE800
	1000	400	RZPDV22	RZTLE400	-	RZTFE1000	RZPAC100	RZTTE1000
		500	RZPDV22	RZTLE500	RZPLE500	RZTFE1000	RZPAC100	RZTTE1000
		600	RZPDV22	RZTLE600	RZPLE600	RZTFE1000	RZPAC100	RZTTE1000
		800	RZPDV22	RZTLE800	RZPLE800	RZTFE1000	RZPAC100	RZTTE1000
	1200	400	RZPDV22	RZTLE400	-	RZTFE1200	RZPAC120	RZTTE1200
		500	RZPDV22	RZTLE500	RZPLE500	RZTFE1200	RZPAC120	RZTTE1200
		600	RZPDV22	RZTLE600	RZPLE600	RZTFE1200	RZPAC120	RZTTE1200
		800	RZPDV22	RZTLE800	RZPLE800	RZTFE1200	RZPAC120	RZTTE1200





 **DKC**



## Armadi COEC

Armadi portacomputer COEC .....	58
Accessori .....	60

## Armadio portacomputer CQEC

Gli armadi per computer modello CQEC, ricavati direttamente dagli armadi serie CQE, sono nati per soddisfare l'esigenza di utilizzo di computer in ambienti industriali, pur mantenendo un grado di protezione IP elevato (IP55 secondo EN 60529/IEC EN 62208).

La totale compatibilità con gli armadi serie CQE e con i suoi componenti quali porte, pannelli laterali, ripiani interni ecc., consentono una grande riduzione dei costi di magazzino. Gli armadi portacomputer CQEC possono essere accoppiati ai nostri armadi standard CQE.

La linea di armadi per computer CQEC è costruita in tre altezze (1600, 1800 e 2000) con un'unica larghezza (600) e due profondità (600 e 800), in versione porta superiore a vetro o in versione porta superiore in lamiera cieca.

La fornitura dell'armadio comprende:

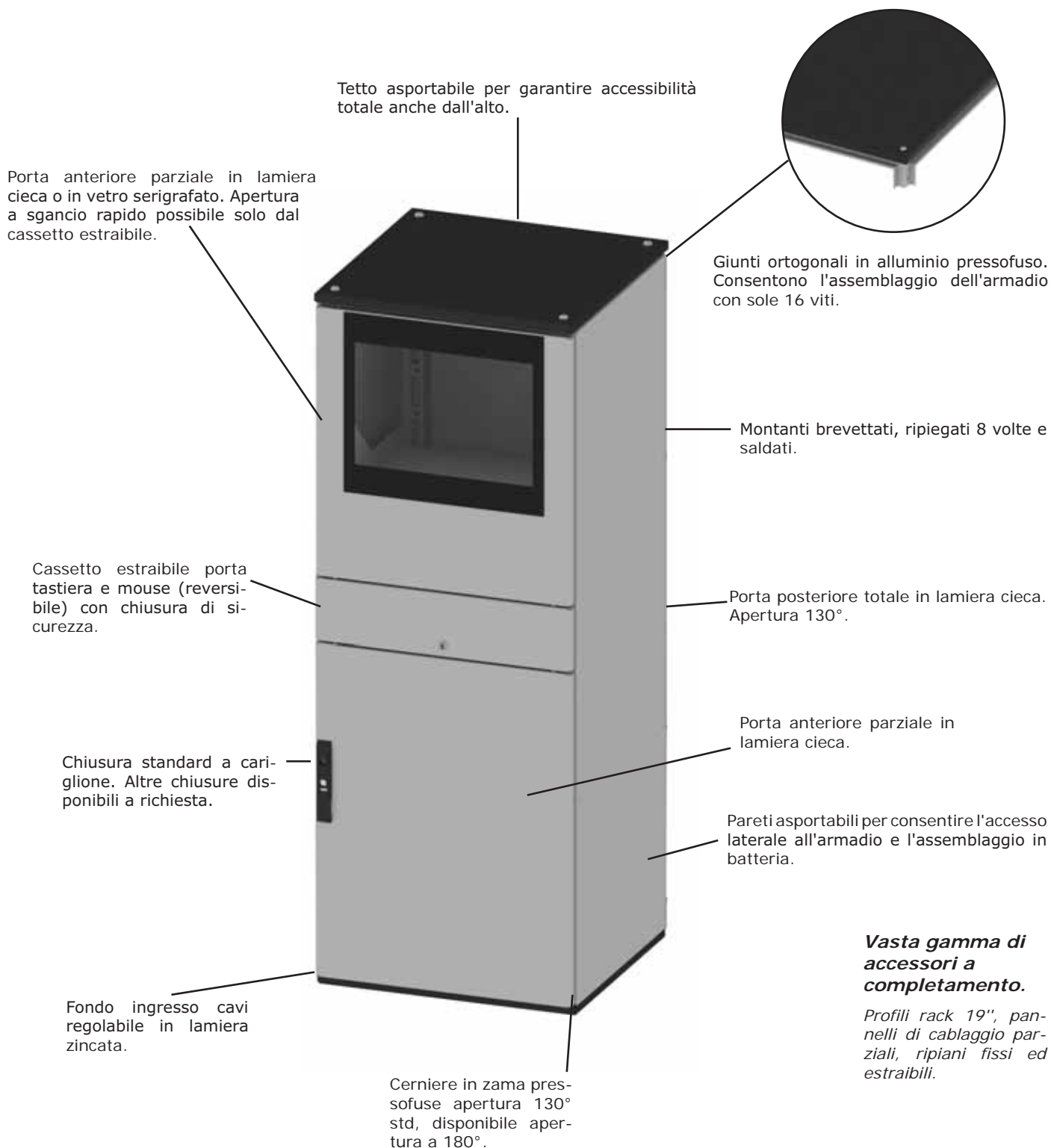
- Struttura assemblata con profilo chiuso brevettato in acciaio sp.15/10 verniciato RAL 7035 bucciato.
- Tetto e base asportabili in acciaio sp.15/10 verniciati RAL7011 bucciato
- Porta parziale superiore cieca o con finestra trasparente protetta da vetro di sicurezza serigrafato sp. 4mm
- Ripiano porta monitor
- Ripiano estraibile per ospitare tastiera e mouse
- Porta parziale inferiore
- Porta posteriore unica

La parte inferiore dell'armadio è predisposta per l'alloggiamento del case e delle altre periferiche quali modem, stampante, switch.

Può inoltre essere completato con:

- Coppia montanti RACK 19" - 16 HE per il 1600 e 18HE per il 1800-2000
- Ripiani porta apparecchiature fissi o estraibili
- Pannello di cablaggio:
  - H600 mm (H reale 570 per il 1600) RZPCE6600
  - H800 mm (H reale 770 per il 1800-2000) RZPCE6800





**Vasta gamma di accessori a completamento.**

*Profili rack 19", pannelli di cablaggio parziali, ripiani fissi ed estraibili.*

**Conformità e omologazioni**



**Grado di protezione**

- IP 55 in accordo con IEC EN 62208; EN 60529
- Grado di protezione garantito dalla guarnizione in schiuma poliuretana bi-componente
- Grado di resistenza all'urto IK10 in accordo con IEC EN 62208; EN 50102 per la versione porta cieca e IK09 in accordo con IEC EN 62208; EN 50102 per la versione porta trasparente.

## Armadio porta computer CQEC porta vetro serigrafato



### STRUTTURA

Struttura assemblata con profilo chiuso brevettato in acciaio sp.15/10 verniciato RAL 7035 bucciato.

### TETTO E BASE

asportabili in acciaio sp.15/10 verniciati RAL7011 bucciato.

### PORTINA SUPERIORE

Portina superiore con finestra trasparente protetta da vetro di sicurezza serigrafato sp.4mm.

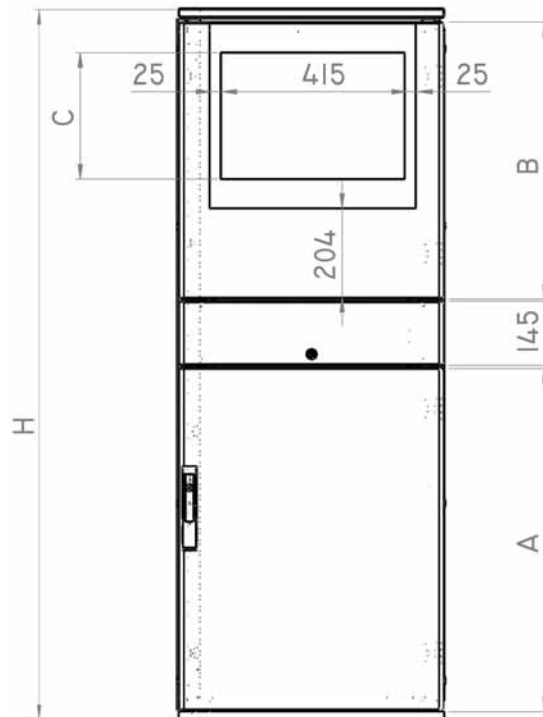
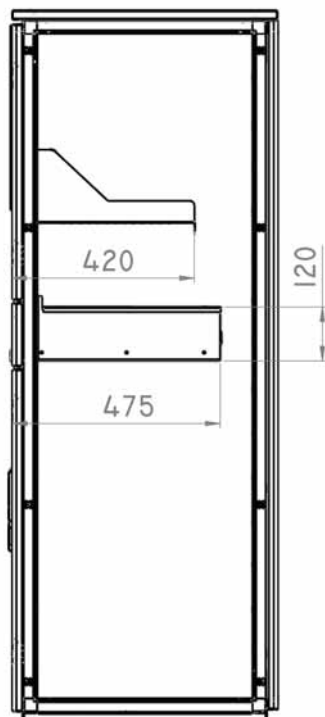
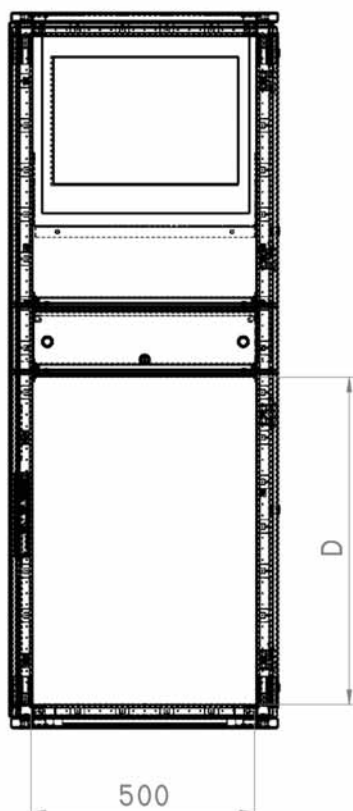
L'armadio comprende: ripiano porta monitor, ripiano estraibile per mouse e tastiera, porta inferiore e porta posteriore.

**Grado di resistenza meccanica secondo IEC EN 62208:** IK09

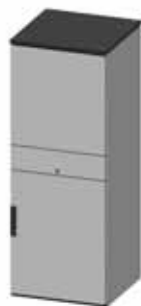
**Grado di protezione** IP55.

**N.B. Il grado di protezione IP55 si riferisce all'armadio completo di laterali.**

Dimensioni armadio			Codice	A	B	C	D
Altezza H	Larghezza L	Profondità P					
1600	600	600	R5CQEC1666	775	625	285	735
1600	600	800	R5CQEC1668	775	625	285	735
1800	600	600	R5CQEC1866	875	725	385	835
1800	600	800	R5CQEC1868	875	725	385	835
2000	600	600	R5CQEC2066	875	925	585	835
2000	600	800	R5CQEC2068	875	925	585	835



## Armadio porta computer COEC porta cieca



### STRUTTURA

Struttura assemblata con profilo chiuso brevettato in acciaio sp.15/10 verniciato RAL 7035 bucciato.

### TETTO E BASE

asportabili in acciaio sp.15/10 verniciati RAL7011 bucciato.

### PORTINA SUPERIORE

Portina superiore in lamiera cieca.

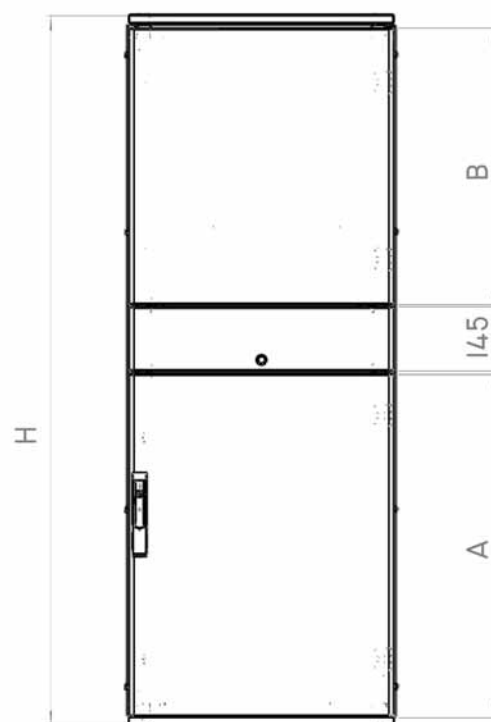
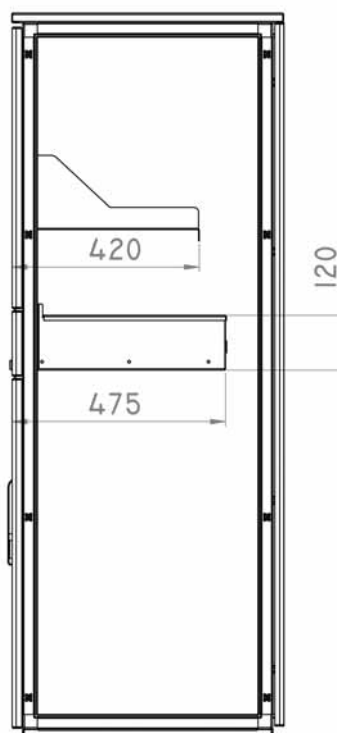
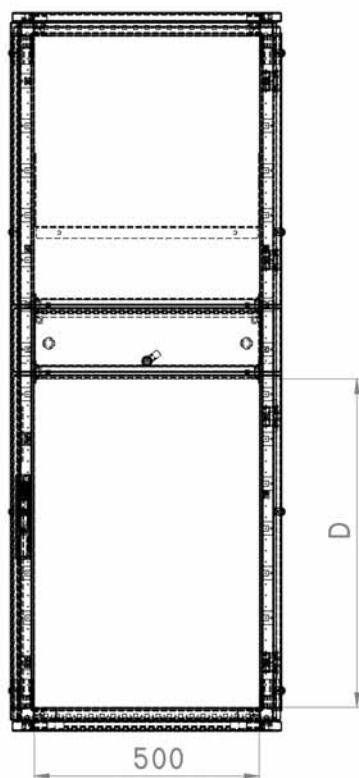
L'armadio comprende: ripiano porta monitor, ripiano estraibile per mouse e tastiera, porta inferiore e porta posteriore.

**Grado di resistenza meccanica secondo IEC EN 62208:** IK10

**Grado di protezione** IP55.

**N.B. Il grado di protezione IP55 si riferisce all'armadio completo di laterali.**

Dimensioni armadio			Codice	A	B	C	D
Altezza H	Larghezza L	Profondità P					
1600	600	600	R5CQEC1666P	775	625	285	735
1600	600	800	R5CQEC1668P	775	625	285	735
1800	600	600	R5CQEC1866P	875	725	385	835
1800	600	800	R5CQEC1868P	875	725	385	835
2000	600	600	R5CQEC2066P	875	925	585	835
2000	600	800	R5CQEC2068P	875	925	585	835



## Accessori di completamento

**ARMADI PORTA COMPUTER CQEC**


Codice	Coppia laterali	Zoccolo H 100	Zoccolo H 200	Ripiano Estraibile	Ripiano Fisso
R5CQEC1666/P	R5LE1662	R1ZE661	R1ZE662	R5RE660	R5RF660
R5CQEC1668/P	R5LE1682	R1ZE861	R1ZE862	R5RE680	R5RF680
R5CQEC1866/P	R5LE1862	R1ZE661	R1ZE662	R5RE660	R5RF660
R5CQEC1868/P	R5LE1882	R1ZE861	R1ZE862	R5RE680	R5RF680
R5CQEC2066/P	R5LE2062	R1ZE661	R1ZE662	R5RE660	R5RF660
R5CQEC2068/P	R5LE2082	R1ZE861	R1ZE862	R5RE680	R5RF680

Disponibili per tutti i modelli: supporto ruote (**R1A48** per profondità 600 **R1A49** per profondità 800), ruote (**RZA41**) e golfari di sollevamento (**RZA33**).

Per ulteriori accessori consultare il capitolo dedicato.

□ **Codice in esaurimento. Per i riferimenti dei nuovi zoccoli vedere pag. 97-98**

## Coppia di Montanti RACK 19"



Coppia montanti rack in lamiera sp.20/10 verniciati RAL7035 bucciato

18 HE coppia montanti per H 1800/2000

Codice: **R5MRE9**

16 HE coppia montanti per H1600

Codice: **R5MRE8**

Accessori di fissaggio inclusi nella confezione.

Per il posizionamento è necessario l'impiego di 1 confezione di **TLE** in base alla profondità (montaggio previsto solo in basso).

## Pannello di cablaggio



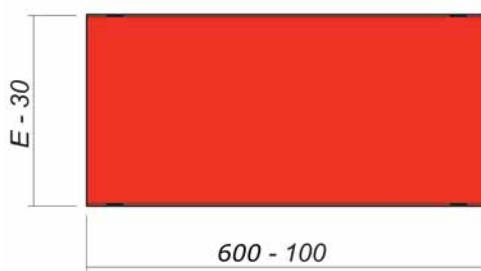
Costruito in lamiera zincata sp.20/10

Codice: **RZPCE6600** per H 1600

Codice: **RZPCE6800** per H 1800/2000

Accessori di fissaggio inclusi nella confezione.

Per il posizionamento è necessario l'impiego di 1 confezione di **TLE** in base alla profondità (montaggio previsto solo in basso).



Codice	E
RZPCE6600	600
RZPCE6800	800



## Armadi COEMC

Armadi COEMC .....	64
Casse EMC .....	66

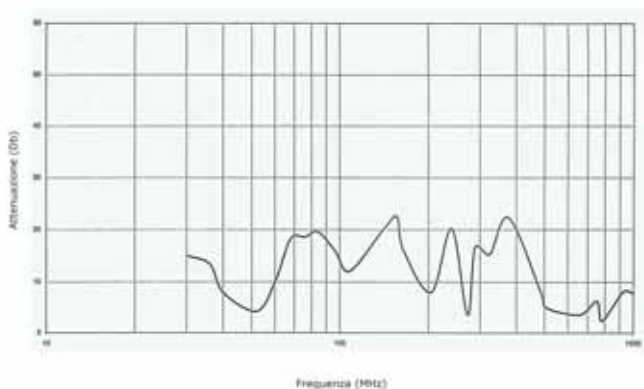
## EMC

Gli armadi CQEMC, derivati direttamente dalla serie CQE, offrono una protezione EMC elevata, grazie agli accorgimenti adottati a livello costruttivo: la piastra interna, il telaio della porta, il fondo in lamiera di acciaio al carbonio zincata sendzimir migliorano notevolmente l'effetto schermante dell'involucro. Accorgimenti in fase di cablaggio come l'utilizzo di cavi di messa a terra di grande sezione e di apposite guarnizioni conduttive assicurano, oltre al grado di protezione IP, il contatto elettrico tra i componenti.

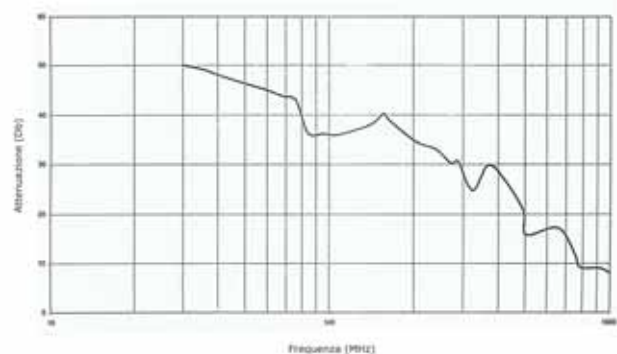
L'elevata schermatura EMC è ottenuta utilizzando lamiera di acciaio al carbonio zincata sendzimir nella costruzione di tutto l'armadio. Il trattamento di verniciatura è eseguito solo dove non è richiesto un contatto tra le parti. Speciali guarnizioni conduttive in neoprene espanso assicurano, oltre al grado di protezione IP, il contatto elettrico tra i componenti.

A completamento di gamma sono disponibili casse CE e CDE in versione EMC per la protezione ai disturbi elettromagnetici.

In base alla Direttiva sulla Compatibilità Elettromagnetica sono soggetti a marcatura CE solo gli apparecchi e gli impianti attivi. I contenitori vuoti, in quanto elementi passivi, non sono soggetti a tale disposizione.

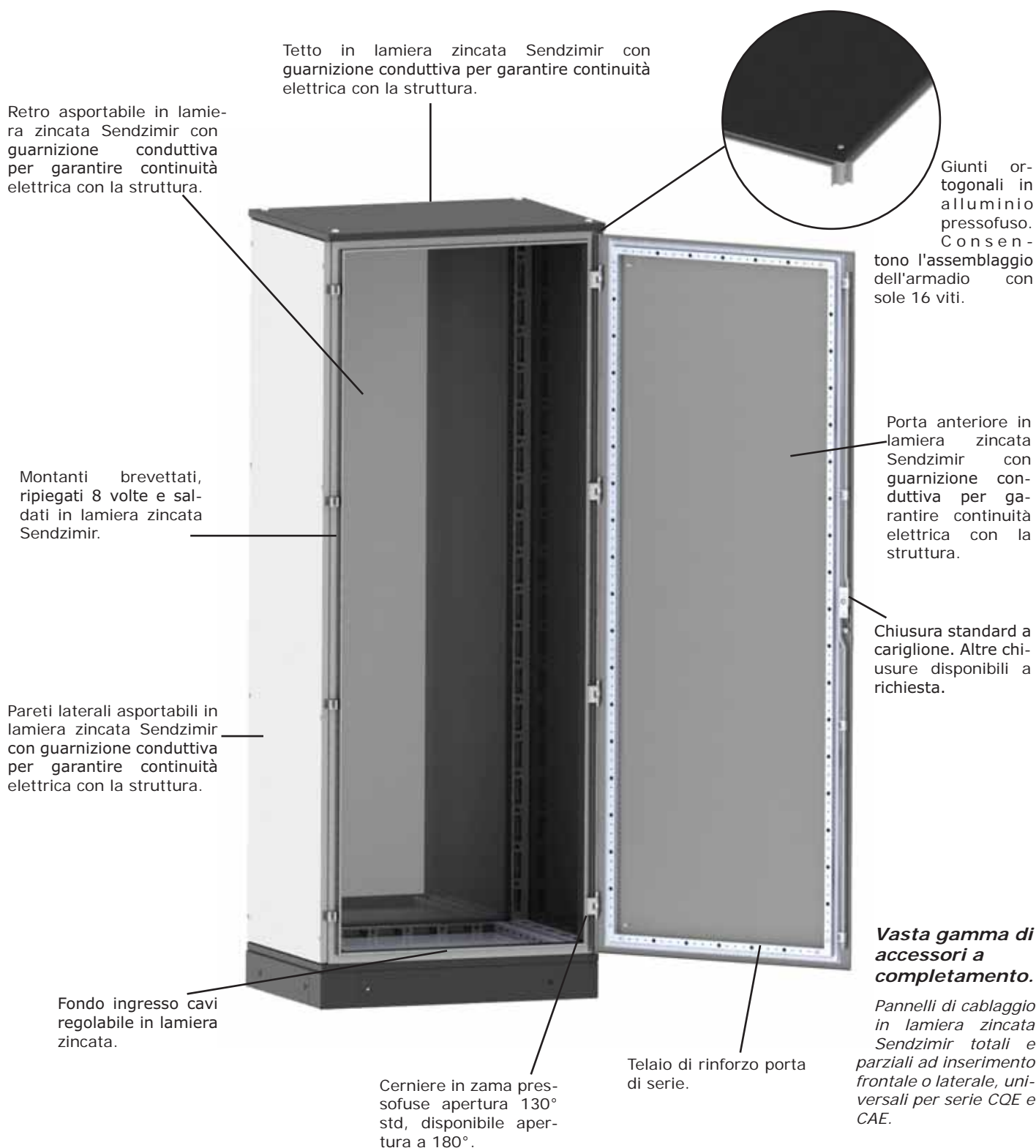


Armadio standard



Armadio schermato



**N.B.**

- In caso di accoppiamenti in batteria, utilizzare l'apposito kit di unione.
- In caso di ingresso cavi, utilizzare gli appositi pressacavi EMC
- In caso di ventilazione, utilizzare gli appositi ventilatori EMC.

*Zoccolo modulare universale per serie CQE e CAE.*

## Conformità e omologazioni



### Grado di protezione

- IP 55 in accordo con IEC EN 62208; EN 60529
- Grado di protezione garantito dalla guarnizione in tessuto conduttivo e anima in neoprene
- Grado di resistenza all'urto IK10 in accordo con IEC EN 62208; EN 50102

## Armadio EMC



### STRUTTURA

Assemblata con profilo chiuso brevettato in acciaio zincato 15/10.

### TETTO E BASE

Lamiera d'acciaio zincata verniciata esternamente e nei punti in cui non è richiesto un contatto tra le parti (RAL 7011 bucciato). La continuità tra struttura e base è assicurata da una speciale guarnizione conduttiva che assicura il grado di protezione IP.

### FONDO

Lamiera d'acciaio zincata 15/10 con ingresso cavi regolabile.

### RETRO

Lamiera d'acciaio zincata 15/10 verniciato esternamente e nei punti in cui non è richiesto un contatto tra le parti (RAL 7035 bucciato). La continuità tra struttura e retro è assicurata da una speciale guarnizione conduttiva che assicura il grado di protezione IP.

### PORTA

Lamiera d'acciaio zincata 20/10 con bordi raggati antinfortunistici verniciato esternamente e nei punti in cui non è richiesto un contatto tra le parti (RAL 7035 bucciato). La continuità tra struttura e porta è assicurata da una speciale guarnizione conduttiva che assicura il grado di protezione IP. Telaio interno di rinforzo in tubolare zincato. 4 punti di chiusura, 4 cerniere e mostrina con inserto di chiusura tipo aletta doppio pettine Ø 3 mm.

**Grado di resistenza all'urto secondo IEC EN 62208:** IK10

### COMPOSIZIONE

Struttura, tetto, base, fondo, retro e porta.

### DA ORDINARE A PARTE

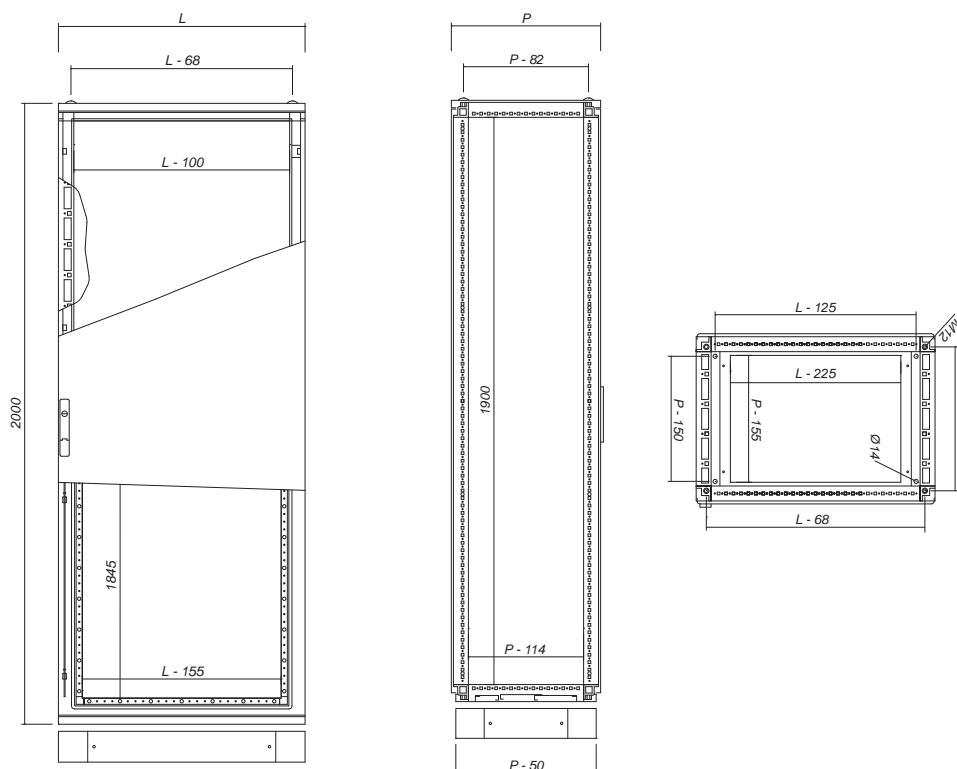
Laterali EMC, zoccolo e pannello di cablaggio standard (vedi capitolo Accessori)

### GRADO DI PROTEZIONE

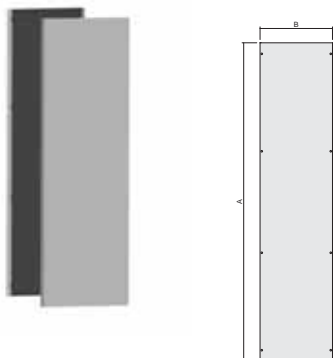
IP55 EN 60529/IEC EN 62208.

Dimensioni, mm			Codice
H	L	P	
2000	600	600	R5CQEMC2066
	600	800	R5CQEMC2068
	800	600	R5CQEMC2086
	800	800	R5CQEMC2088

Altre dimensioni a richiesta



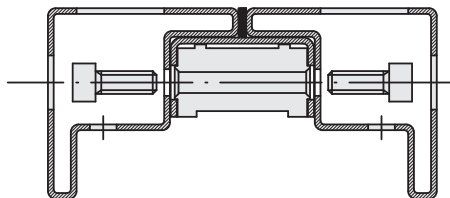
## Laterali per armadio EMC



- Lamiera d'acciaio zincata 15/10 verniciata esternamente (RAL 7035 bucciato).
- 8 punti di fissaggio alla struttura
- Confezione da 2 pezzi completa di accessori per il montaggio

Dimensioni, mm		Dimensioni laterali, mm		Codice
H	P	Altezza, A	Profondità, B	
2000	600	1961	546	R5LEMC2062
	800	1961	746	R5LEMC2082

## Kit unione armadi EMC



### Codice RZKEMC65

- Confezione completa di 8 distanziatori.
- Guarnizione adesiva conduttiva.
- Completo di accessori per il montaggio.
- Per quadri particolarmente pesanti si consiglia l'acquisto del kit di rinforzo unione a forma piatta (codice RZKRE65) o a forma di L (codice RZKSRE65).

## Casse EMC


**STRUTTURA**

Lamiera d'acciaio zincata sp.15/10 verniciata RAL7035 solo esternamente.

**PANNELLO DI CABLAGGIO**

Lamiera d'acciaio zincata sp.20/10.

**PORTA**

Reversibile, con una chiusura in metallo a doppio pettine da 3mm (diventano due chiusure dalla cassa con altezza 500). Verniciata RAL7035 solo esternamente. La conduttività tra la porta e la cassa è assicurata da una guarnizione conduttiva.

**Grado di resistenza all'urto secondo IEC EN 62208:** IK10

**PIASTRA INGRESSO CAVI**

Posta sul fondo della cassa, è adeguatamente dimensionata in proporzione alla dimensione della cassa. La conduttività è garantita da una apposita guarnizione.

**COMPOSIZIONE**

Struttura, pannello di cablaggio, piastra ingresso cavi, viteria per l'assemblaggio.

**GRADO DI PROTEZIONE**

IP55 secondo EN60529/IEC EN 62208.

Dimensione			Codice
Altezza, H	Larghezza, L	Profondità, P	
400	400	200	R5CEMC0442
600	400	200	R5CEMC0642
600	600	250	R5CEMC0669

## Casse di derivazione EMC


**STRUTTURA**

Lamiera d'acciaio zincata sp.10/10 verniciata RAL7035 solo esternamente.

**COPERCHIO**

In lamiera d'acciaio zincata verniciato RAL 7035 solo esternamente. La conduttività tra la porta e la cassa è assicurata da una guarnizione conduttiva.

**COMPOSIZIONE**

Struttura, coperchio avvitato, viteria per l'assemblaggio.

**GRADO DI PROTEZIONE**

IP55 secondo EN60529/IEC EN 62208.

**Grado di resistenza all'urto secondo IEC EN 62208:** IK10

Dimensione			Codice
Altezza, H	Larghezza, L	Profondità, P	
300	300	120	R5CDEMC33120
500	300	120	R5CDEMC53120



## CAE Armadio monoblocco saldato

Armadio CAE solo struttura .....	74
Armadio CAE struttura e retro .....	76
Armadio CAE struttura, retro e porta cieca .....	78
Armadio CAE struttura, retro e porta trasparente .....	80
Armadio CAE struttura, retro e porta vetro serigrafato .....	82

## Armadio monoblocco saldato CAE

La **struttura** degli armadi CAE è costruita in lamiera d'acciaio sp. 15/10 con saldatura continua sulle giunzioni. I bordi, ripiegati più volte, impediscono l'entrata di acqua che vi si fosse accidentalmente depositata e concorrono alla determinazione del grado di protezione non avendo spigoli taglienti a contatto con le guarnizioni. La speciale conformazione della struttura rende l'armadio particolarmente robusto e dotato di grande resistenza meccanica. La cornice di accesso è dotata di un reticolo di fori alternati tondi e quadri con passo 25 mm che consentono un rapido e facile montaggio degli accessori.

Sul fondo dell'armadio è praticata una apertura ampiamente dimensionata. La chiusura viene assicurata da tre flange asportabili ed intercambiabili tra di loro, per consentire un agevole passaggio dei cavi ed eventuali forature delle stesse.

La **porta** è costruita in lamiera d'acciaio sp. 20/10. Internamente alla porta, è fissato un telaio forato con passo 25 mm, facilmente asportabile per consentire eventuali lavorazioni. Tale telaio, oltre ad irrobustire la porta, consente un facile ancoraggio per ogni tipo di applicazione. La porta può facilmente sostituire il retro di chiusura posteriore asportabile.

Quattro cerniere in zama pressofusa, invisibili dall'esterno, consentono un angolo di apertura di circa 130° in accordo con la normativa vigente. L'apertura è reversibile senza necessità di interventi meccanici sulla struttura.

Quattro punti di chiusura rendono più omogenea la pressione sulla guarnizione e ne migliorano tenuta e durata. Una speciale guarnizione in poliuretano applicata direttamente sulla porta in colata continua assicura un elevato grado di protezione.

In tutti i modelli la piastra interna (**pannello di cablaggio**) è in lamiera d'acciaio sp. 25/10, zincatura sendzimir, per una migliore compensazione di potenziale. La rigidità è garantita da una bordatura perimetrale ad "U" di 25 mm. La piastra è dotata di apposite slitte di scorrimento in materiale plastico ed appoggia su guide che ne consentono un'agevole inserimento nell'armadio e la regolazione in profondità. Il fissaggio alla struttura è effettuato tramite robuste staffe e non presenta viti sporgenti.

Gli armadi monoblocco modello CAE sono nati per rispondere alle esigenze di quegli utilizzatori che necessitano di armadi singoli, con caratteristiche di alto livello.

Dotati di grande versatilità ed utilizzabili per qualsiasi applicazione.

- ideali come quadro di comando per macchine utensili;
- adatti per applicazioni in elettronica;
- vantaggiosi nella distribuzione a bassa tensione.

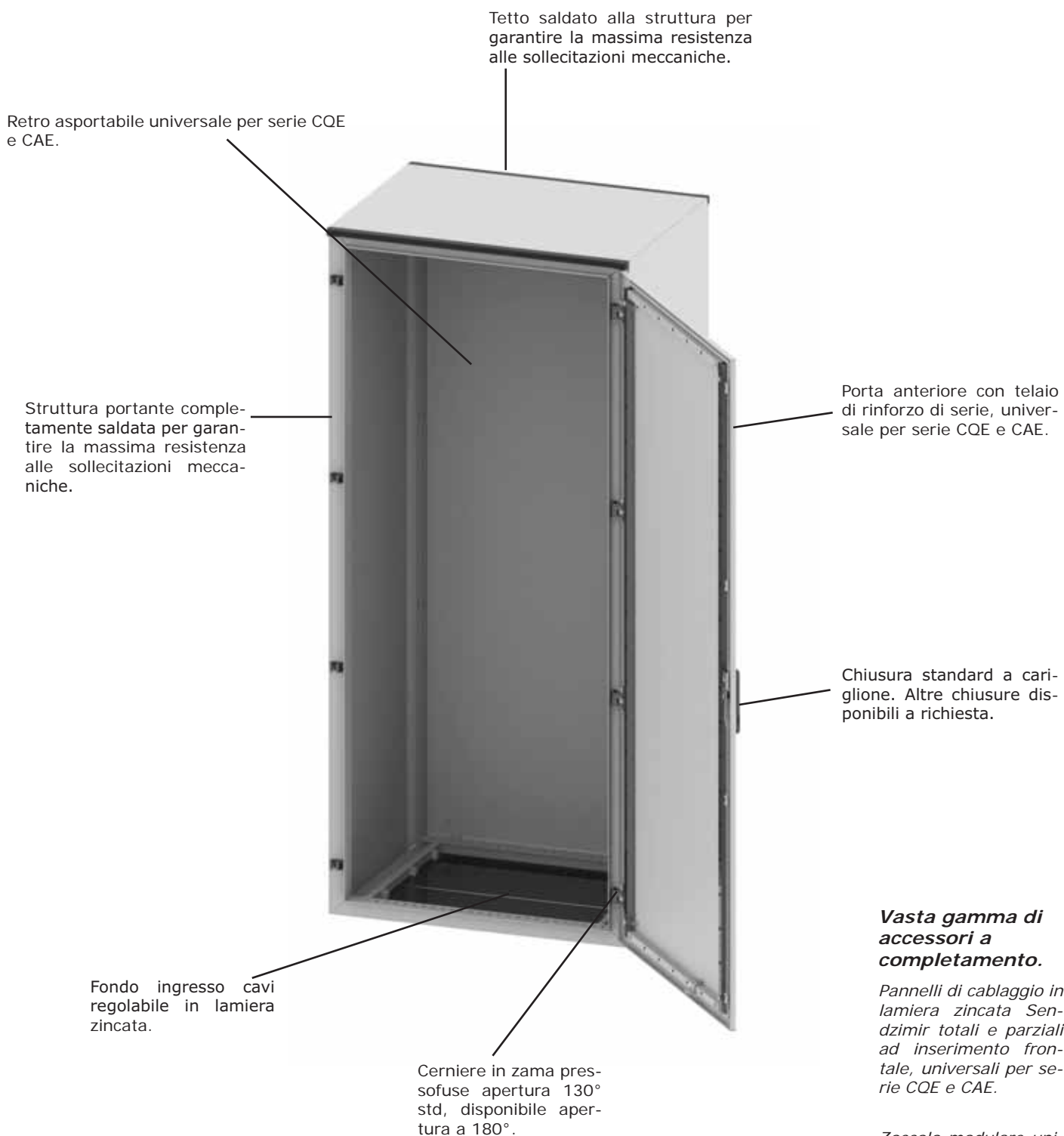
La totale compatibilità con gli accessori dei modelli CQE, l'identità di componenti quali porte, pannelli posteriori, piastre interne ecc. consentono una razionale e rapida progettazione e riducono ampiamente i costi di magazzino.

La linea di armadi compatti CAE è costruita in sei altezze: 1000, 1200, 1400, 1600, 1800 e 2000 e per ognuna di esse sono disponibili diverse dimensioni.

La verniciatura viene eseguita di serie con polveri epossipoliestere colore RAL 7035 bucciato.

E' possibile ottenere un grado di protezione IP 65 ordinando il fondo unico (art. RZFUC).





**Vasta gamma di accessori a completamento.**

*Pannelli di cablaggio in lamiera zincata Senezimir totali e parziali ad inserimento frontale, universali per serie CQE e CAE.*

*Zoccolo modulare universale per serie CQE e CAE.*

**Conformità e omologazioni**



**Grado di protezione**

- IP 55 in accordo con IEC EN 62208; EN 60529
- TYPE 4 in accordo con UL508A; UL50 (singola anta) - TYPE 12 in accordo con UL508A; UL50 (doppia anta)
- Grado di protezione garantito dalla guarnizione in schiuma poliuretana bi-componente
- Grado di resistenza all'urto IK10 in accordo con IEC EN 62208; EN 50102

**Armadio monoblocco CAE**
**ARMADI MONOBLOCCO CAE**


Dimensioni, mm			CAE solo struttura	CAE struttura e retro	CAE struttura, retro e porta cieca	CAE struttura, retro e porta trasparente	CAE struttura, retro e porta in vetro serigrafato
H	L	P					
1000	600	300	R5CAE1063S	R5CAE1063R	R5CAE1063	R5CAE1063X	-
		400	R5CAE1064S	R5CAE1064R	R5CAE1064	R5CAE1064X	-
	800	300	R5CAE1083S	R5CAE1083R	R5CAE1083	R5CAE1083X	-
		400	R5CAE1084S	R5CAE1084R	R5CAE1084	R5CAE1084X	-
	1000	300	R5CAE10103S	R5CAE10103R	R5CAE10103	R5CAE10103X	-
		400	R5CAE10104S	R5CAE10104R	R5CAE10104	R5CAE10104X	-
1200	600	300	R5CAE1263S	R5CAE1263R	R5CAE1263	R5CAE1263X	-
		400*	R5CAE1264S	R5CAE1264R	R5CAE1264	R5CAE1264X	-
	800	300	R5CAE1283S	R5CAE1283R	R5CAE1283	R5CAE1283X	-
		400*	R5CAE1284S	R5CAE1284R	R5CAE1284	R5CAE1284X	-
	1000	300	R5CAE12103S	R5CAE12103R	R5CAE12103	R5CAE12103X	-
		400*	R5CAE12104S	R5CAE12104R	R5CAE12104	R5CAE12104X	-
1400	600	300	R5CAE1463S	R5CAE1463R	R5CAE1463	R5CAE1463X	-
		400	R5CAE1464S	R5CAE1464R	R5CAE1464	R5CAE1464X	-
	800	300	R5CAE1483S	R5CAE1483R	R5CAE1483	R5CAE1483X	-
		400*	R5CAE1484S	R5CAE1484R	R5CAE1484	R5CAE1484X	-
	1000	300	R5CAE14103S	R5CAE14103R	R5CAE14103	R5CAE14103X	-
		400	R5CAE14104S	R5CAE14104R	R5CAE14104	R5CAE14104X	-
1600	600	300	R5CAE1663S	R5CAE1663R	R5CAE1663	R5CAE1663X	R5CAE1663V
		400*	R5CAE1664S	R5CAE1664R	R5CAE1664	R5CAE1664X	R5CAE1664V
	800	300	R5CAE1683S	R5CAE1683R	R5CAE1683	R5CAE1683X	R5CAE1683V
		400*	R5CAE1684S	R5CAE1684R	R5CAE1684	R5CAE1684X	R5CAE1684V
	1000	300	R5CAE16103S	R5CAE16103R	R5CAE16103	R5CAE16103X	-
		400*	R5CAE16104S	R5CAE16104R	R5CAE16104	R5CAE16104X	-

\* Disponibili a magazzino. I prodotti senza asterisco sono da intendersi disponibili in 12 giorni lavorativi.

**Accessori per armadi CAE**

Porte



Pag. 105

Pannelli di cablaggio



Pag. 90

Profili



Pag. 124

Zoccoli



Pag. 94

Fissaggio a parete



Pag. 138



## Accessori di completamento



Porta cieca	Porta trasparente	Porta in vetro serigrafato	Retro	Pannello cablaggio	Porta interna	Zoccolo H 100	Zoccolo H 200
R5CPE1060	R5CPTTE1060	-	R5CRE1060	RZPCE1060	R5PIE1060	R1ZE631	R1ZE632
R5CPE1060	R5CPTTE1060	-	R5CRE1060	RZPCE1060	R5PIE1060	R1ZE641	R1ZE642
R5CPE1080	R5CPTTE1080	-	R5CRE1080	RZPCE1080	R5PIE1080	R1ZE831	R1ZE832
R5CPE1080	R5CPTTE1080	-	R5CRE1080	RZPCE1080	R5PIE1080	R1ZE841	R1ZE842
R5CPE10100	R5CPTTE10100	-	R5CRE10100	RZPCE10100	R5PIE10100	R1ZE1031	R1ZE1032
R5CPE10100	R5CPTTE10100	-	R5CRE10100	RZPCE10100	R5PIE10100	R1ZE1041	R1ZE1042
R5CPE1260	R5CPTTE1260	-	R5CRE1260	RZPCE1260	R5PIE1260	R1ZE631	R1ZE632
R5CPE1260	R5CPTTE1260	-	R5CRE1260	RZPCE1260	R5PIE1260	R1ZE641	R1ZE642
R5CPE1280	R5CPTTE1280	-	R5CRE1280	RZPCE1280	R5PIE1280	R1ZE831	R1ZE832
R5CPE1280	R5CPTTE1280	-	R5CRE1280	RZPCE1280	R5PIE1280	R1ZE841	R1ZE842
R5CPE12100	R5CPTTE12100	-	R5CRE12100	RZPCE12100	R5PIE12100	R1ZE1031	R1ZE1032
R5CPE12100	R5CPTTE12100	-	R5CRE12100	RZPCE12100	R5PIE12100	R1ZE1041	R1ZE1042
R5CPE1460	R5CPTTE1460	-	R5CRE1460	RZPCE1460	R5PIE1460	R1ZE631	R1ZE632
R5CPE1460	R5CPTTE1460	-	R5CRE1460	RZPCE1460	R5PIE1460	R1ZE641	R1ZE642
R5CPE1480	R5CPTTE1480	-	R5CRE1480	RZPCE1480	R5PIE1480	R1ZE831	R1ZE832
R5CPE1480	R5CPTTE1480	-	R5CRE1480	RZPCE1480	R5PIE1480	R1ZE841	R1ZE842
R5CPE14100	R5CPTTE14100	-	R5CRE14100	RZPCE14100	R5PIE14100	R1ZE1031	R1ZE1032
R5CPE14100	R5CPTTE14100	-	R5CRE14100	RZPCE14100	R5PIE14100	R1ZE1041	R1ZE1042
R5CPE1660	R5CPTTE1660	R5CPTED1660	R5CRE1660	RZPCE1660	R5PIE1660	R1ZE631	R1ZE632
R5CPE1660	R5CPTTE1660	R5CPTED1660	R5CRE1660	RZPCE1660	R5PIE1660	R1ZE641	R1ZE642
R5CPE1680	R5CPTTE1680	R5CPTED1680	R5CRE1680	RZPCE1680	R5PIE1680	R1ZE831	R1ZE832
R5CPE1680	R5CPTTE1680	R5CPTED1680	R5CRE1680	RZPCE1680	R5PIE1680	R1ZE841	R1ZE842
R5CPE16100	R5CPTTE16100	-	R5CRE16100	RZPCE16100	R5PIE16100	R1ZE1031	R1ZE1032
R5CPE16100	R5CPTTE16100	-	R5CRE16100	RZPCE16100	R5PIE16100	R1ZE1041	R1ZE1042

□ Codice in esaurimento. Per i riferimenti dei nuovi zoccoli vedere pag. 97-98

ARMADI MONOBLOCCO CAE

## Accessori per armadi CAE

Telai rack 19"



Pag. 128

Chiusure



Pag. 112

Accessori per il sollevamento



Pag. 137

Modularità



Pag. 143

Ramklima



Pag. 173

**Armadio monoblocco CAE**
**ARMADI MONOBLOCCO CAE**


Dimensioni, mm			CAE solo struttura	CAE struttura e retro	CAE struttura, retro e porta cieca	CAE struttura, retro e porta trasparente	CAE struttura, retro e porta in vetro serigrafato
H	L	P					
1800	600	300	R5CAE1863S	R5CAE1863R	R5CAE1863	R5CAE1863X	R5CAE1863V
		400	R5CAE1864S	R5CAE1864R	R5CAE1864	R5CAE1864X	R5CAE1864V
		500	R5CAE1865S	R5CAE1865R	R5CAE1865	R5CAE1865X	R5CAE1865V
		600	R5CAE1866S	R5CAE1866R	R5CAE1866	R5CAE1866X	R5CAE1866V
	800	300	R5CAE1883S	R5CAE1883R	R5CAE1883	R5CAE1883X	R5CAE1883V
		400*	R5CAE1884S	R5CAE1884R	R5CAE1884	R5CAE1884X	R5CAE1884V
		500*	R5CAE1885S	R5CAE1885R	R5CAE1885	R5CAE1885X	R5CAE1885V
		600*	R5CAE1886S	R5CAE1886R	R5CAE1886	R5CAE1886X	R5CAE1886V
	1000	400	R5CAE18104S	R5CAE18104R	R5CAE18104	R5CAE18104X	-
		500	R5CAE18105S	R5CAE18105R	R5CAE18105	R5CAE18105X	-
		600	R5CAE18106S	R5CAE18106R	R5CAE18106	R5CAE18106X	-
	1200	400*	R5CAE18124S	R5CAE18124R	R5CAE18124	R5CAE18124X	-
		500	R5CAE18125S	R5CAE18125R	R5CAE18125	R5CAE18125X	-
		600	R5CAE18126S	R5CAE18126R	R5CAE18126	R5CAE18126X	-
		600	R5CAE18126S	R5CAE18126R	R5CAE18126	R5CAE18126X	-
	2000	600	300	R5CAE2063S	R5CAE2063R	R5CAE2063	R5CAE2063X
400			R5CAE2064S	R5CAE2064R	R5CAE2064	R5CAE2064X	R5CAE2064V
500			R5CAE2065S	R5CAE2065R	R5CAE2065	R5CAE2065X	R5CAE2065V
600			R5CAE2066S	R5CAE2066R	R5CAE2066	R5CAE2066X	R5CAE2066V
800		300	R5CAE2083S	R5CAE2083R	R5CAE2083	R5CAE2083X	R5CAE2083V
		400	R5CAE2084S	R5CAE2084R	R5CAE2084	R5CAE2084X	R5CAE2084V
		500	R5CAE2085S	R5CAE2085R	R5CAE2085	R5CAE2085X	R5CAE2085V
		600	R5CAE2086S	R5CAE2086R	R5CAE2086	R5CAE2086X	R5CAE2086V
1000		400	R5CAE20104S	R5CAE20104R	R5CAE20104	R5CAE20104X	-
		500	R5CAE20105S	R5CAE20105R	R5CAE20105	R5CAE20105X	-
		600	R5CAE20106S	R5CAE20106R	R5CAE20106	R5CAE20106X	-
1200		400	R5CAE20124S	R5CAE20124R	R5CAE20124	R5CAE20124X	-
		500	R5CAE20125S	R5CAE20125R	R5CAE20125	R5CAE20125X	-
		600	R5CAE20126S	R5CAE20126R	R5CAE20126	R5CAE20126X	-

\* Disponibili a magazzino. I prodotti senza asterisco sono da intendersi disponibili in 12 giorni lavorativi.

**Accessori per armadi CAE**

Porte



Pag. 105

Pannelli di cablaggio



Pag. 90

Profili



Pag. 124

Zoccoli



Pag. 94

Fissaggio a parete



Pag. 138

## Accessori di completamento



Porta cieca	Porta trasparente	Porta in vetro serigrafato	Retro	Pannello cablaggio	Porta interna	Zoccolo H 100	Zoccolo H 200
R5CPE1860	R5CPTTE1860	R5CPTED1860	R5CRE1860	RZPCE1860	R5PIE1860	R1ZE631	R1ZE632
R5CPE1860	R5CPTTE1860	R5CPTED1860	R5CRE1860	RZPCE1860	R5PIE1860	R1ZE641	R1ZE642
R5CPE1860	R5CPTTE1860	R5CPTED1860	R5CRE1860	RZPCE1860	R5PIE1860	R1ZE651	R1ZE652
R5CPE1860	R5CPTTE1860	R5CPTED1860	R5CRE1860	RZPCE1860	R5PIE1860	R1ZE661	R1ZE662
R5CPE1880	R5CPTTE1880	R5CPTED1880	R5CRE1880	RZPCE1880	R5PIE1880	R1ZE831	R1ZE832
R5CPE1880	R5CPTTE1880	R5CPTED1880	R5CRE1880	RZPCE1880	R5PIE1880	R1ZE841	R1ZE842
R5CPE1880	R5CPTTE1880	R5CPTED1880	R5CRE1880	RZPCE1880	R5PIE1880	R1ZE851	R1ZE852
R5CPE1880	R5CPTTE1880	R5CPTED1880	R5CRE1880	RZPCE1880	R5PIE1880	R1ZE861	R1ZE862
R5CPE18100	R5CPTTE18100	-	R5CRE18100	RZPCE18100	R5PIE18100	R1ZE1041	R1ZE1042
R5CPE18100	R5CPTTE18100	-	R5CRE18100	RZPCE18100	R5PIE18100	R1ZE1051	R1ZE1052
R5CPE18100	R5CPTTE18100	-	R5CRE18100	RZPCE18100	R5PIE18100	R1ZE1061	R1ZE1062
R5CPE18120	R5CPTTE18120	-	R5CRE18120	RZPCE18120	R5PIE18120	R1ZE1241	R1ZE1242
R5CPE18120	R5CPTTE18120	-	R5CRE18120	RZPCE18120	R5PIE18120	R1ZE1251	R1ZE1252
R5CPE18120	R5CPTTE18120	-	R5CRE18120	RZPCE18120	R5PIE18120	R1ZE1261	R1ZE1262
R5CPE2060	R5CPTTE2060	R5CPTED2060	R5CRE2060	RZPCE2060	R5PIE2060	R1ZE631	R1ZE632
R5CPE2060	R5CPTTE2060	R5CPTED2060	R5CRE2060	RZPCE2060	R5PIE2060	R1ZE641	R1ZE642
R5CPE2060	R5CPTTE2060	R5CPTED2060	R5CRE2060	RZPCE2060	R5PIE2060	R1ZE651	R1ZE652
R5CPE2060	R5CPTTE2060	R5CPTED2060	R5CRE2060	RZPCE2060	R5PIE2060	R1ZE661	R1ZE662
R5CPE2080	R5CPTTE2080	R5CPTED2080	R5CRE2080	RZPCE2080	R5PIE2080	R1ZE831	R1ZE832
R5CPE2080	R5CPTTE2080	R5CPTED2080	R5CRE2080	RZPCE2080	R5PIE2080	R1ZE841	R1ZE842
R5CPE2080	R5CPTTE2080	R5CPTED2080	R5CRE2080	RZPCE2080	R5PIE2080	R1ZE851	R1ZE852
R5CPE2080	R5CPTTE2080	R5CPTED2080	R5CRE2080	RZPCE2080	R5PIE2080	R1ZE861	R1ZE862
R5CPE20100	R5CPTTE20100	-	R5CRE20100	RZPCE20100	R5PIE20100	R1ZE1041	R1ZE1042
R5CPE20100	R5CPTTE20100	-	R5CRE20100	RZPCE20100	R5PIE20100	R1ZE1051	R1ZE1052
R5CPE20100	R5CPTTE20100	-	R5CRE20100	RZPCE20100	R5PIE20100	R1ZE1061	R1ZE1062
R5CPE20120	R5CPTTE20120	-	R5CRE20120	RZPCE20120	R5PIE20120	R1ZE1241	R1ZE1242
R5CPE20120	R5CPTTE20120	-	R5CRE20120	RZPCE20120	R5PIE20120	R1ZE1251	R1ZE1252
R5CPE20120	R5CPTTE20120	-	R5CRE20120	RZPCE20120	R5PIE20120	R1ZE1261	R1ZE1262

**☐ Codice in esaurimento. Per i riferimenti dei nuovi zoccoli vedere pag. 97-98**

## Accessori per armadi CAE

Telai rack 19"



Pag. 128

Chiusure



Pag. 112

Accessori per il sollevamento



Pag. 137

Modularità



Pag. 143

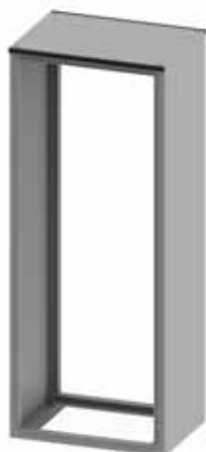
Ramklima



Pag. 173

**Armadio monoblocco CAE solo struttura**

ARMADI MONOBLOCCO CAE


**STRUTTURA**

chiusa lateralmente e superiormente in lamiera d'acciaio sp. 15/10 verniciata RAL 7035 epossipoliesteri bucciato e fondo con ingresso cavi regolabile.

**RETRO**

lamiera d'acciaio sp. 15/10 verniciata RAL 7035 bucciato con bordi raggianti antinfortunistici. Da 4 a 10 punti di fissaggio al telaio.

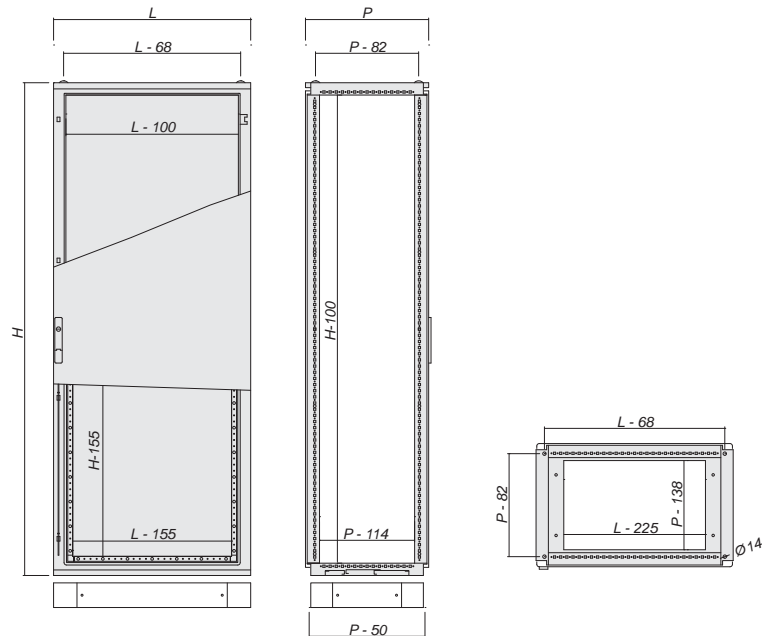
**PORTA**

lamiera d'acciaio sp. 20/10 verniciata RAL 7035 bucciato, con bordi raggianti antinfortunistici. Telaio interno di rinforzo in tubolare zincato. 4 punti di chiusura, 4 cerniere e mostrina con inserto di chiusura tipo aletta doppio pettine Ø 3 mm.

**N.B. Il grado di protezione IP/TYPE riportato nella tabella sottostante si riferisce all'armadio completo di porta e retro.**

Dimensioni, mm			Grado di protezione	CAE solo struttura
Altezza, H	Larghezza, L	Profondità, P		
1000	600	300	IP 55 soddisfa TYPE 4	R5CAE1063S
		400		R5CAE1064S
	800	300		R5CAE1083S
		400		R5CAE1084S
	1000	300	IP 55 soddisfa TYPE 4 (porta singola)/12 (porta doppia)	R5CAE10103S
				400
1200	600	300	IP 55 soddisfa TYPE 4	R5CAE1263S
		400		R5CAE1264S
	800	300		R5CAE1283S
		400		R5CAE1284S
	1000	300	IP 55 soddisfa TYPE 4 (porta singola)/12 (porta doppia)	R5CAE12103S
				400
1400	600	300	IP 55 soddisfa NEMA 4	R5CAE1463S
		400		R5CAE1464S
	800	300		R5CAE1483S
		400		R5CAE1484S
	1000	300	IP 55 soddisfa TYPE 4 (porta singola)/12 (porta doppia)	R5CAE14103S
				400
1600	600	300	IP 55 soddisfa TYPE 4	R5CAE1663S
		400		R5CAE1664S
	800	300		R5CAE1683S
		400		R5CAE1684S
	1000	300	IP 55 soddisfa TYPE 4 (porta singola)/12 (porta doppia)	R5CAE16103S
				400

Dimensioni, mm			Grado di protezione	CAE solo struttura	
Altezza, H	Larghezza, L	Profondità, P			
1800	600	300	IP 55 soddisfa TYPE 4	R5CAE1863S	
		400		R5CAE1864S	
		500		R5CAE1865S	
		600		R5CAE1866S	
	800	300		R5CAE1883S	
		400		R5CAE1884S	
		500		R5CAE1885S	
		600		R5CAE1886S	
	1000	400	400	IP 55 soddisfa TYPE 4 (porta singola)/12 (porta doppia)	R5CAE18104S
			500		R5CAE18105S
			600		R5CAE18106S
	1200	400	400	IP 55 soddisfa NEMA 12	R5CAE18124S
500			R5CAE18125S		
600			R5CAE18126S		
2000	600	300	IP 55 soddisfa TYPE 4	R5CAE2063S	
		400		R5CAE2064S	
		500		R5CAE2065S	
		600		R5CAE2066S	
	800	300		R5CAE2083S	
		400		R5CAE2084S	
		500		R5CAE2085S	
		600		R5CAE2086S	
	1000	400	400	IP 55 soddisfa TYPE 4 (porta singola)/12 (porta doppia)	R5CAE20104S
			500		R5CAE20105S
			600		R5CAE20106S
	1200	400	400	IP 55 soddisfa TYPE 12	R5CAE20124S
			500		R5CAE20125S
			600		R5CAE20126S



**Armadio monoblocco CAE solo retro**

ARMADI MONOBLOCCO CAE


**STRUTTURA**

chiusa lateralmente e superiormente in lamiera d'acciaio sp. 15/10 verniciata RAL 7035 epossipoliesteri bucciato e fondo con ingresso cavi regolabile.

**RETRO**

lamiera d'acciaio sp. 15/10 verniciata RAL 7035 bucciato con bordi raggianti antinfortunistici. Da 4 a 10 punti di fissaggio al telaio.

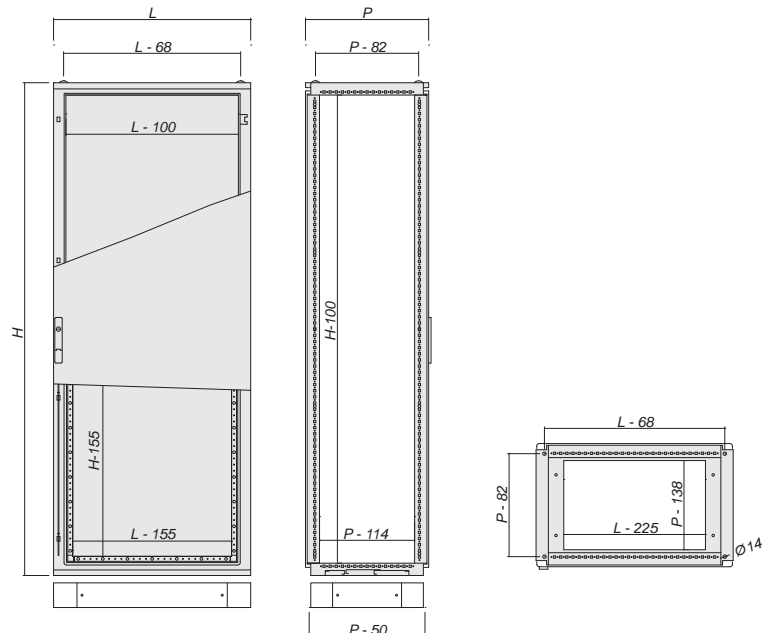
**PORTA**

lamiera d'acciaio sp. 20/10 verniciata RAL 7035 bucciato, con bordi raggianti antinfortunistici. Telaio interno di rinforzo in tubolare zincato. 4 punti di chiusura, 4 cerniere e mostrina con inserto di chiusura tipo aletta doppio pettine Ø 3 mm.

**N.B. Il grado di protezione IP/TYPE riportato nella tabella sottostante si riferisce all'armadio completo di porta.**

Dimensioni, mm			Grado di protezione	CAE struttura e retro	
Altezza, H	Larghezza, L	Profondità, P			
1000	600	300	IP 55 soddisfa TYPE 4	R5CAE1063R	
		400		R5CAE1064R	
	800	300		R5CAE1083R	
		400		R5CAE1084R	
	1000	300	300	IP 55 soddisfa TYPE 4 (porta singola)/12 (porta doppia)	R5CAE10103R
			400		R5CAE10104R
1200	600	300	IP 55 soddisfa TYPE 4	R5CAE1263R	
		400		R5CAE1264R	
	800	300		R5CAE1283R	
		400		R5CAE1284R	
	1000	300	300	IP 55 soddisfa TYPE 4 (porta singola)/12 (porta doppia)	R5CAE12103R
			400		R5CAE12104R
1400	600	300	IP 55 soddisfa TYPE 4	R5CAE1463R	
		400		R5CAE1464R	
	800	300		R5CAE1483R	
		400		R5CAE1484R	
	1000	300	300	IP 55 soddisfa TYPE 4 (porta singola)/12 (porta doppia)	R5CAE14103R
			400		R5CAE14104R
1600	600	300	IP 55 soddisfa TYPE 4	R5CAE1663R	
		400		R5CAE1664R	
	800	300		R5CAE1683R	
		400		R5CAE1684R	
	1000	300	300	IP 55 soddisfa TYPE 4 (porta singola)/12 (porta doppia)	R5CAE16103R
			400		R5CAE16104R

Dimensioni, mm			Grado di protezione	CAE struttura e retro	
Altezza, H	Larghezza, L	Profondità, P			
1800	600	300	IP 55 soddisfa TYPE 4	R5CAE1863R	
		400		R5CAE1864R	
		500		R5CAE1865R	
		600		R5CAE1866R	
	800	300		R5CAE1883R	
		400		R5CAE1884R	
		500		R5CAE1885R	
		600		R5CAE1886R	
	1000	400	400	IP 55 soddisfa TYPE 4 (porta singola)/12 (porta doppia)	R5CAE18104R
			500		R5CAE18105R
			600		R5CAE18106R
	1200	400	400	IP 55 soddisfa TYPE 12	R5CAE18124R
500			R5CAE18125R		
600			R5CAE18126R		
2000	600	300	IP 55 soddisfa TYPE 4	R5CAE2063R	
		400		R5CAE2064R	
		500		R5CAE2065R	
		600		R5CAE2066R	
	800	300		R5CAE2083R	
		400		R5CAE2084R	
		500		R5CAE2085R	
		600		R5CAE2086R	
	1000	400	400	IP 55 soddisfa TYPE 4 (porta singola)/12 (porta doppia)	R5CAE20104R
			500		R5CAE20105R
			600		R5CAE20106R
	1200	400	400	IP 55 soddisfa TYPE 12	R5CAE20124R
			500		R5CAE20125R
			600		R5CAE20126R



**Armadio monoblocco CAE porta cieca**

**STRUTTURA**

chiusa lateralmente e superiormente in lamiera d'acciaio sp. 15/10 verniciata RAL 7035 epossipoliesteri bucciato e fondo con ingresso cavi regolabile.

**RETRO**

lamiera d'acciaio sp. 15/10 verniciato RAL 7035 bucciato con bordi raggianti antinfortunistici. Da 4 a 10 punti di fissaggio al telaio.

**PORTA**

lamiera d'acciaio sp. 20/10 verniciata RAL 7035 bucciato, con bordi raggianti antinfortunistici. Telaio interno di rinforzo in tubolare zincato. 4 punti di chiusura, 4 cerniere e mostrina con inserto di chiusura tipo aletta doppio pettine Ø 3 mm.

**Grado di resistenza all'urto secondo IEC EN 62208:** IK10

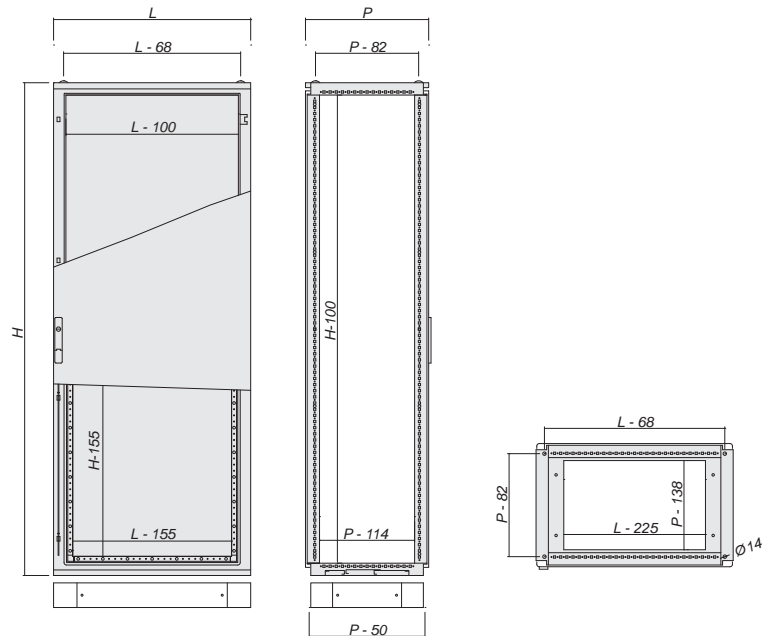
ARMADI MONOBLOCCO CAE

Dimensioni, mm			Grado di protezione	CAE struttura, retro e porta cieca
Altezza, H	Larghezza, L	Profondità, P		
1000	600	300	IP 55 soddisfa TYPE 4	R5CAE1063
		400		R5CAE1064
	800	300		R5CAE1083
		400		R5CAE1084
	1000	300		R5CAE10103
		400		R5CAE10104
1200	600	300		R5CAE1263
		400		R5CAE1264
	800	300		R5CAE1283
		400		R5CAE1284
	1000	300		R5CAE12103
		400		R5CAE12104
1400	600	300	R5CAE1463	
		400	R5CAE1464	
	800	300	R5CAE1483	
		400	R5CAE1484	
	1000	300	R5CAE14103	
		400	R5CAE14104	
1600	600	300	R5CAE1663	
		400	R5CAE1664	
	800	300	R5CAE1683	
		400	R5CAE1684	
	1000	300	R5CAE16103	
		400	R5CAE16104	



Dimensioni, mm			Grado di protezione	CAE struttura, retro e porta cieca	
Altezza, H	Larghezza, L	Profondità, P			
1800	600	300	IP 55 soddisfa TYPE 4	R5CAE1863	
		400		R5CAE1864	
		500		R5CAE1865	
		600		R5CAE1866	
	800	300		R5CAE1883	
		400		R5CAE1884	
		500		R5CAE1885	
		600		R5CAE1886	
	1000	400		R5CAE18104	
		500		R5CAE18105	
		600		R5CAE18106	
	1200	400		IP 55 soddisfa TYPE 12	R5CAE18124
500		R5CAE18125			
600		R5CAE18126			
2000	600	300	IP 55 soddisfa TYPE 4	R5CAE2063	
		400		R5CAE2064	
		500		R5CAE2065	
		600		R5CAE2066	
	800	300		R5CAE2083	
		400		R5CAE2084	
		500		R5CAE2085	
		600		R5CAE2086	
	1000	400		R5CAE20104	
		500		R5CAE20105	
		600		R5CAE20106	
	1200	400		IP 55 soddisfa TYPE 12	R5CAE20124
		500			R5CAE20125
		600			R5CAE20126

ARMADI MONOBLOCCO CAE



**Armadio monoblocco CAE porta trasparente**

ARMADI MONOBLOCCO CAE


**STRUTTURA**

chiusa lateralmente e superiormente in lamiera d'acciaio sp. 15/10 verniciata RAL 7035 epossipoliesteri bucciato e fondo con ingresso cavi regolabile.

**RETRO**

lamiera d'acciaio sp. 15/10 verniciato RAL 7035 bucciato con bordi raggianti antinfortunistici. Da 4 a 10 punti di fissaggio al telaio.

**PORTA**

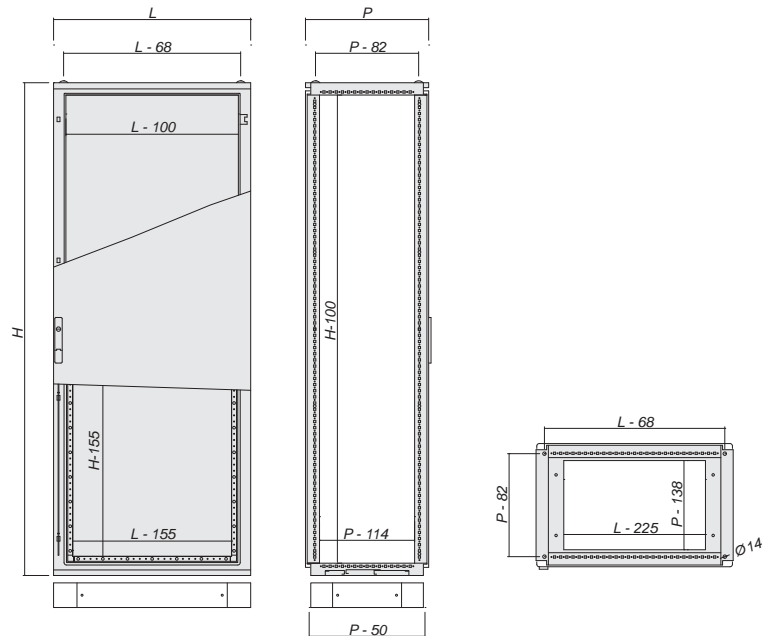
lamiera d'acciaio sp. 20/10 verniciata RAL 7035 bucciato, con bordi raggianti antinfortunistici. 4 punti di chiusura, 4 cerniere e mostrina con inserto di chiusura tipo aletta doppio pettine Ø3 mm. Vetro di sicurezza sp. 40/10.

**Grado di resistenza all'urto secondo IEC EN 62208:** IK09

Dimensioni, mm			Grado di protezione	CAE struttura, retro e porta trasparente
Altezza, H	Larghezza, L	Profondità, P		
1000	600	300	IP 55	R5CAE1063X
		400		R5CAE1064X
	800	300		R5CAE1083X
		400		R5CAE1084X
	1000	300		R5CAE10103X
		400		R5CAE10104X
1200	600	300		R5CAE1263X
		400		R5CAE1264X
	800	300		R5CAE1283X
		400		R5CAE1284X
	1000	300		R5CAE12103X
		400		R5CAE12104X
1400	600	300		R5CAE1463X
		400		R5CAE1464X
	800	300		R5CAE1483X
		400		R5CAE1484X
	1000	300		R5CAE14103X
		400		R5CAE14104X
1600	600	300	R5CAE1663X	
		400	R5CAE1664X	
	800	300	R5CAE1683X	
		400	R5CAE1684X	
	1000	300	R5CAE16103X	
		400	R5CAE16104X	

Dimensioni, mm			Grado di protezione	CAE struttura, retro e porta trasparente
Altezza, H	Larghezza, L	Profondità, P		
1800	600	300	IP 55	R5CAE1863X
		400		R5CAE1864X
		500		R5CAE1865X
		600		R5CAE1866X
	800	300		R5CAE1883X
		400		R5CAE1884X
		500		R5CAE1885X
		600		R5CAE1886X
	1000	400		R5CAE18104X
		500		R5CAE18105X
		600		R5CAE18106X
	1200	400		R5CAE18124X
500		R5CAE18125X		
600		R5CAE18126X		
2000	600	300		R5CAE2063X
		400		R5CAE2064X
		500		R5CAE2065X
		600		R5CAE2066X
	800	300		R5CAE2083X
		400		R5CAE2084X
		500		R5CAE2085X
		600		R5CAE2086X
	1000	400		R5CAE20104X
		500		R5CAE20105X
		600	R5CAE20106X	
	1200	400	R5CAE20124X	
500		R5CAE20125X		
600		R5CAE20126X		

ARMADI MONOBLOCCO CAE



## Armadio monoblocco CAE porta in vetro serigrafato


**STRUTTURA**

chiusa lateralmente e superiormente in lamiera d'acciaio sp. 15/10 verniciata RAL 7035 epossipoliesteri bucciato e fondo con ingresso cavi regolabile.

**RETRO**

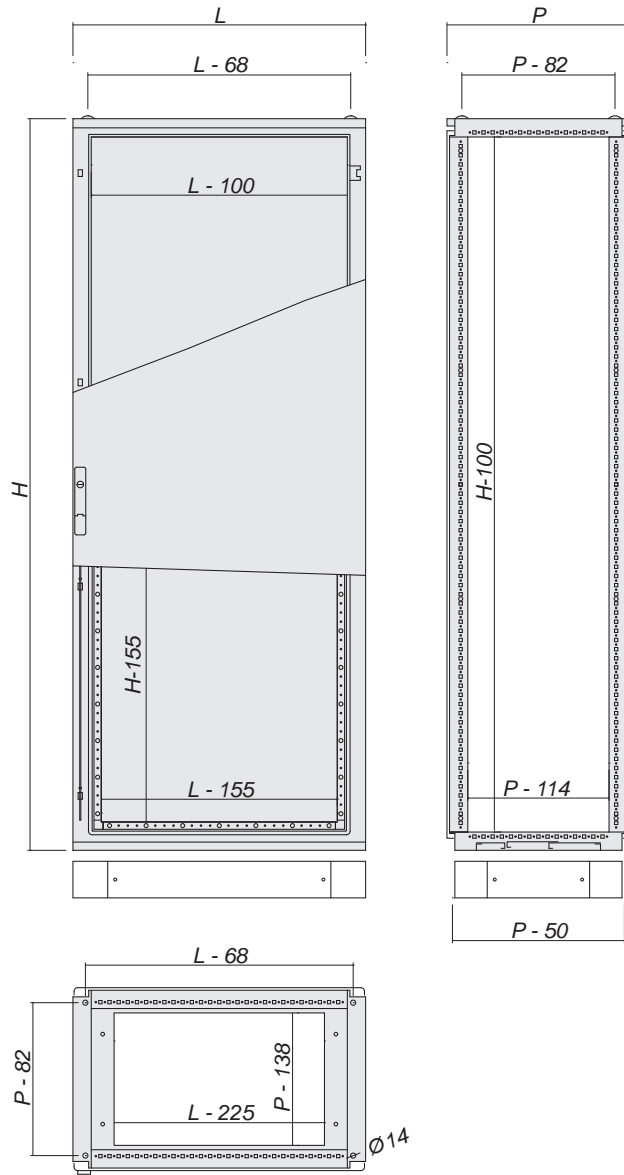
lamiera d'acciaio sp. 15/10 verniciato RAL 7035 bucciato con bordi raggianti antinfortunistici con 8 punti di fissaggio al telaio.

**PORTA**

lamiera d'acciaio sp. 20/10 verniciata RAL 7035 bucciato, con bordi raggianti antinfortunistici. 4 punti di chiusura, 4 cerniere e mostrina con inserto di chiusura tipo aletta doppio pettine Ø3 mm. Vetro di sicurezza serigrafato fumè sp. 40/10.

**Grado di resistenza all'urto secondo IEC EN 62208:** IK09

Dimensioni, mm			Grado di protezione	CAE struttura, retro e porta in vetro serigrafata
Altezza, H	Larghezza, L	Profondità, P		
1600	600	300	IP 55	R5CAE1663V
		400		R5CAE1664V
	800	300		R5CAE1683V
		400		R5CAE1684V
1800	600	300		R5CAE1863V
		400		R5CAE1864V
		500		R5CAE1865V
		600		R5CAE1866V
	800	300		R5CAE1883V
		400		R5CAE1884V
		500		R5CAE1885V
		600		R5CAE1886V
2000	600	300	R5CAE2063V	
		400	R5CAE2064V	
		500	R5CAE2065V	
		600	R5CAE2066V	
	800	300	R5CAE2083V	
		400	R5CAE2084V	
		500	R5CAE2085V	
		600	R5CAE2086V	



ARMADI MONOBLOCCO CAE

## Armadio monoblocco CAE orizzontale

ARMADI MONOBLOCCO CAE


**STRUTTURA**

chiusa lateralmente e superiormente in lamiera d'acciaio sp. 15/10 verniciata RAL 7035 epossipoliesteri bucciato e fondo con ingresso cavi regolabile.

**RETRO**

lamiera d'acciaio sp. 15/10 verniciata RAL 7035 bucciato con bordi raggianti antinfortunistici con 6 - 8 punti di fissaggio al telaio.

**PORTA A DOPPIA ANTA**

lamiera d'acciaio sp. 20/10 verniciata RAL 7035 bucciato, con bordi raggianti antinfortunistici. Telaio interno di rinforzo in tubolare zincato. 4 punti di chiusura, 4 cerniere e mostrina con inserto di chiusura tipo aletta doppio pettine  $\varnothing$  3 mm.

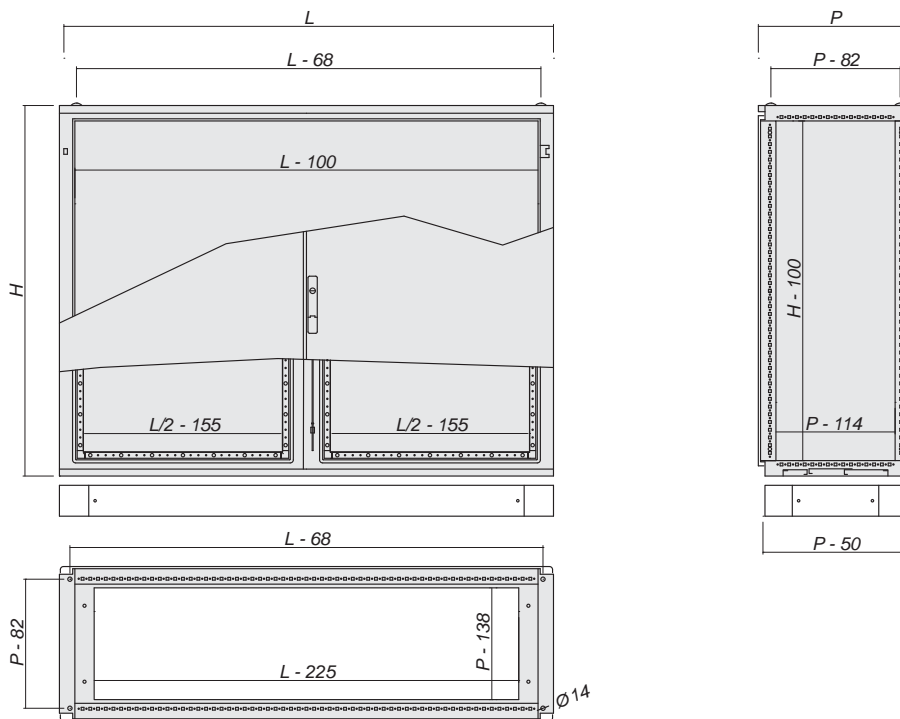
**Grado di resistenza all'urto secondo IEC EN 62208:** IK10

**GRADO DI PROTEZIONE**

IP55 EN 60529 UL NEMA 12 (riferito all'armadio completo di porte).

Dimensioni, mm			CAE solo struttura	CAE struttura e retro	CAE struttura, retro e porta cieca
H	L	P			
800	1200	400	R5CAE8124S	R5CAE8124R	R5CAE8124
	1400	400	R5CAE8144S	R5CAE8144R	R5CAE8144
	1600	400	R5CAE8164S	R5CAE8164R	R5CAE8164
	1800	400	R5CAE8184S	R5CAE8184R	R5CAE8184
	2000	400	R5CAE8204S	R5CAE8204R	R5CAE8204
1000	1200	400	R5CAE10124S	R5CAE10124R	R5CAE10124
	1400	400	R5CAE10144S	R5CAE10144R	R5CAE10144
	1600	400	R5CAE10164S	R5CAE10164R	R5CAE10164
	1800	400	R5CAE10184S	R5CAE10184R	R5CAE10184
	2000	400	R5CAE10204S	R5CAE10204R	R5CAE10204

N.B. Disponibili in 12 giorni lavorativi.



## Porta cieca a doppia anta per armadio CAE orizzontale



In lamiera d'acciaio sp. 20/10 verniciata RAL 7035 bucciato, con bordi raggianti antinfortunistici. Telaio interno di rinforzo in tubolare zincato. 4 punti di chiusura, 8 cerniere e mostrina con inserto di chiusura tipo aletta doppio pettine Ø 3 mm.

Altezza	Larghezza	Codice
800	1200	R5CPE8120
800	1400	R5CPE8140
800	1600	R5CPE8160
800	1800	R5CPE8180
800	2000	R5CPE8200
1000	1200	R5CPE10120
1000	1400	R5CPE10140
1000	1600	R5CPE10160
1000	1800	R5CPE10180
1000	2000	R5CPE10200

## Pannello di cablaggio per armadio CAE orizzontale



- Realizzato in lamiera d'acciaio zincata sendzimir sp. 25/10 oppure 30/10 (in relazione alla dimensione).
- Distanza massima tra la porta e il pannello di cablaggio pari a  $P - 82$ . Ad esempio: per un armadio profondo 500 mm la distanza massima tra porta e pannello di cablaggio è pari a  $500 - 82 = 418$ .
- Possibilità di arretramento massimo a filo della struttura tramite kit opzionale art. RZAE06. Con questo accessorio la distanza massima tra porta e pannello di cablaggio è pari a  $P - 57$ .
- Confezione completa di accessori per il montaggio.
- Carico massimo 300 Kg/m<sup>2</sup> (max 600 Kg)

**Attenzione: si consiglia l'uso di guanti appropriati durante la movimentazione dei pannelli di cablaggio (Artt. 41-42-43 DLG 626/94).**

Altezza	Larghezza	Altezza pannello	Larghezza pannello	Codice
800	1200	683	1086	RZCPCE8120
800	1400	683	1286	RZCPCE8140
800	1600	683	1486	RZCPCE8160
800	1800	683	1686	RZCPCE8180
800	2000	683	1886	RZCPCE8200
1000	1200	883	1086	RZCPCE10120
1000	1400	883	1286	RZCPCE10140
1000	1600	883	1486	RZCPCE10160
1000	1800	883	1686	RZCPCE10180
1000	2000	883	1886	RZCPCE10200

## Retro per CAE orizzontale

ARMADI MONOBLOCCO CAE



- Realizzato in acciaio sp. 15/10 verniciato RAL 7035 bucciato.
- 8 o più punti di fissaggio alla struttura.

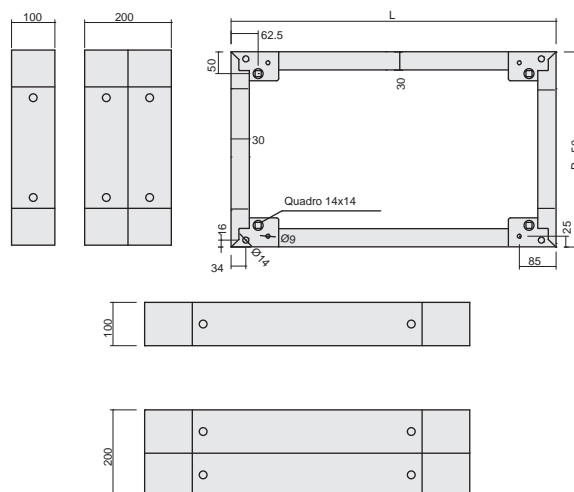
Dimensioni armadio		Codice
Altezza, H	Larghezza, L	
800	1200	R5CRE8120
	1400	R5CRE8140
	1600	R5CRE8160
	1800	R5CRE8180
	2000	R5CRE8200
1000	1200	R5CRE10120
	1400	R5CRE10140
	1600	R5CRE10160
	1800	R5CRE10180
	2000	R5CRE10200

## Zoccolo modulare per CAE orizzontale



- Realizzato in lamiera d'acciaio sp. 20/10 verniciato RAL 7011 bucciato.
- Fronte, retro e fianchi asportabili per permettere un facile passaggio dei cavi.
- Altezza 100 e 200 mm.
- Completo di viteria per il montaggio.

Altezza zoccolo	Larghezza armadio, L	Profondità armadio, P
		400
100	1200	R1ZE1241
	1400	R1ZE1441
	1600	R1ZE1641
	1800	R1ZE1841
	2000	R1ZE2041
200	1200	R1ZE1242
	1400	R1ZE1442
	1600	R1ZE1642
	1800	R1ZE1842
	2000	R1ZE2042



**❑ Codice in esaurimento.**  
Per i riferimenti dei nuovi zoccoli vedere pag. 97-98





## Accessori per armadi

Pannelli di cablaggio .....	90
Zoccoli .....	94
Nuovi Zoccoli .....	97
Accessori ingresso cavi inferiore .....	101
Accessori per unione armadi .....	103
Porte .....	105
Accessori gestione cavi .....	117
Ripiani.....	121
Profili .....	124
Rack 19" .....	128
Accessori per il sollevamento .....	137
Accessori per il fissaggio a muro .....	138
Lampade .....	139
Modularità .....	143

## Accessori per armadi

La serie di accessori per armadi CQE e CAE rappresentano la soluzione ideale in fatto di versatilità e riduzione dei costi di magazzino. Molti accessori sono universali e pertanto adatti a tutte le serie di armadi DKC. Altri, dove segnalato, sono specifici solo per alcune serie.

Per scegliere l'accessorio corretto è necessario conoscere le dimensioni dell'armadio e consultare le rispettive tabelle.

*Tutti gli accessori per il montaggio sono inclusi nella confezione.*

Qui di seguito la lista delle principali famiglie di accessori per armadi DKC.

### Pannelli di cablaggio

ad inserimento frontale, laterale, parziale o totale.

### Zoccoli

in versione modulare/componibile, unico rinforzato o a vasca, antisismico. Numerosi accessori di regolazione a completamento.

### Ingresso cavi

fondo unico, profili e piastre passacavi per agevolare l'ingresso cavi dal fondo armadio, mantenendo un elevato grado di protezione IP.

### Accessori unione armadi

piastre di compensazione per pannelli di cablaggio, kit unione meccanica armadi e kit rinforzo unione per "carichi pesanti". Possibilità di unione armadi retro/retro con apposito kit.

### Accessori sollevamento

golfari, squadrette di sollevamento, traverse presso-piegate o in acciaio laminato a caldo per garantire il sollevamento di batterie particolarmente "pesanti".

### Porte e chiusure

a singola o doppia anta, in versione lamiera cieca o con vetro di sicurezza trasparente oppure serigrafato dal design innovativo e ricercato esteticamente. Numerosi accessori a completamento.

### Gestione cavi

sopralzi cavi modulari, unici da ordinare al metro lineare, vano cavi o risalite cavi con relativi accessori a completamento.

### Ripiani

ripiano di lavoro (da applicare alle porte), ripiani fissi o estraibili da applicare direttamente al telaio dell'armadio.

### Profili

profili in lamiera zincata sendzimir, installabili sul profilo portante dell'armadio. Consentono l'allestimento interno a passo regolabile (25 mm) e permettono di creare una struttura interna adattabile alle esigenze del cliente. Disponibili anche profili porta-trasformatore ed ancoraggio cavi.

### Telai rack e profili 19"

telai rack 19" in versione totale o parziale, laterali o centrati rispetto all'armadio; con apertura a 130° o in alternativa a 180°.

Completano la gamma i profili 19" fissi a forma di "C" o di "L" (a seconda dell'applicazione) e relativi accessori 19".

### Accessori vari

staffe di fissaggio armadi, lampade e dispositivi di segnalazione apertura porte. Vasta gamma di accessori, tra le più innovative disponibili sul mercato.

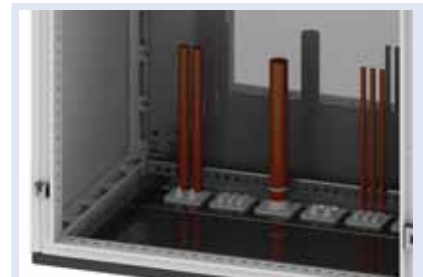




Pannelli di cablaggio  
pagina 90



Zoccoli  
pagina 94  
Nuovi zoccoli  
pagina 97-98



Fondi e ingresso cavi  
pagina 101



Accessori per unione armadi  
pagina 103



Accessori di sollevamento  
pagina 137



Porte  
pagina 105



Chiusure  
pagina 112



Gestione cavi  
pagina 117



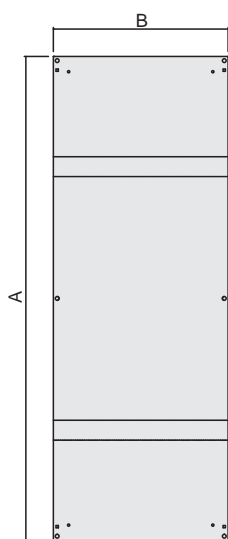
Ripiani  
pagina 121



Profili  
pagina 124



Rack 19"  
pagina 128

**Pannello di cablaggio a inserimento frontale per CQE e CAE**


- Realizzato in lamiera d'acciaio zincata sendzimir sp. 25/10 oppure 30/10 (in relazione alla dimensione).
- Distanza massima tra la porta e il pannello di cablaggio pari a P - 82. Ad esempio: per un armadio profondo 500 mm la distanza massima tra porta e pannello di cablaggio è pari a 500 - 82 = 418.
- Possibilità di arretramento massimo a filo della struttura tramite kit opzionale art. RZAE06. Con questo accessorio la distanza massima tra porta e pannello di cablaggio è pari a P - 57.
- Confezione completa di accessori per il montaggio.
- Carico massimo 300 Kg/m<sup>2</sup> (max 600 Kg)

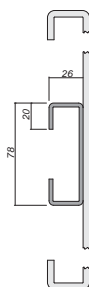
**Attenzione: si consiglia l'uso di guanti appropriati durante la movimentazione dei pannelli di cablaggio (DLG 81/08).**

Dimensioni armadio		Dimensioni pannello di cablaggio		Codice
Altezza, H	Larghezza, L	Altezza A	Larghezza B	
1000	600	883	486	RZPCE1060
	800	883	686	RZPCE1080
	1000	883	886	RZPCE10100
1200	600	1083	486	RZPCE1260
	800	1083	686	RZPCE1280
	1000	1083	886	RZPCE12100
1400	600	1283	486	RZPCE1460
	800	1283	686	RZPCE1480
	1000	1283	886	RZPCE14100
	1200	1283	1086	RZPCE14120
	1600	1283	1486	RZPCE14160
1600	400	1483	286	RZPCE1640
	600	1483	486	RZPCE1660
	800	1483	686	RZPCE1680
	1000	1483	886	RZPCE16100
	1200	1483	1086	RZPCE16120
1800	300	1683	186	RZPCE1830
	400	1683	286	RZPCE1840
	600	1683	486	RZPCE1860
	800	1683	686	RZPCE1880
	1000	1683	886	RZPCE18100
	1200	1683	1086	RZPCE18120
2000	300	1883	186	RZPCE2030
	400	1883	286	RZPCE2040
	600	1883	486	RZPCE2060
	800	1883	686	RZPCE2080
	1000	1883	886	RZPCE20100
	1200	1883	1086	RZPCE20120
	1400	1883	1286	RZPCE20140
	1600	1883	1486	RZPCE20160
2200	300	2083	186	RZPCE2230
	400	2083	286	RZPCE2240
	600	2083	486	RZPCE2260
	800	2083	686	RZPCE2280
	1000	2083	886	RZPCE22100
	1200	2083	1086	RZPCE22120

## Rinforzi trasversali per pannello di cablaggio a inserimento frontale

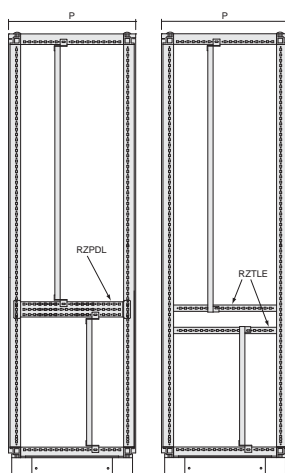


- Utili per il fissaggio di componenti particolarmente pesanti.
- La fornitura comprende due rinforzi e viteria necessaria al montaggio.



Larghezza armadio	Codice
600	RZRPC60
800	RZRPC80
1000	RZRPC100
1200	RZRPC120
1400	RZRPC140
1600	RZRPC160

## Pannello di cablaggio parziale per CQE e CAE



- Realizzato in lamiera d'acciaio zincata sendzimir sp. 25/10.
- Passo di fissaggio alla struttura pari a 25 mm con possibilità di arretramento a filo montante.
- Confezione comprensiva di squadrette e viteria per il montaggio.
- Da ordinare separatamente: 1 confezione di profili laterali (art. RZPDL) corrispondenti alla profondità dell'armadio.
- In presenza di portine modulari, divisori orizzontali e/o traverse di battuta, ordinare 1 confezione di traverse laterali (art. RZTLE o RZPLE) corrispondenti alla profondità dell'armadio.
- Carico massimo 200 Kg/m<sup>2</sup>

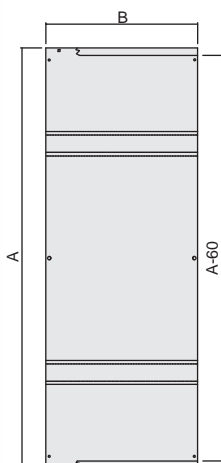
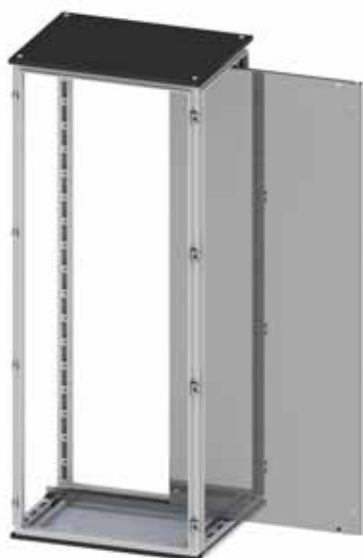
Dimensioni pannello di cablaggio		Larghezza armadio	Codice
Altezza	Larghezza		
595	486	600	RZPCPE66
795	486	600	RZPCPE86
995	486	600	RZPCPE106
1195	486	600	RZPCPE126
595	686	800	RZPCPE68
795	686	800	RZPCPE88
995	686	800	RZPCPE108
1195	686	800	RZPCPE128
595	886	1000	RZPCPE610
795	886	1000	RZPCPE810
995	886	1000	RZPCPE1010
1195	866	1000	RZPCPE1210

## Kit squadrette di sostegno pannello di cablaggio parziale



### Codice: RZAE05

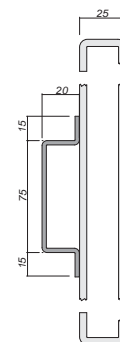
- Realizzate in lamiera d'acciaio zincata sendzimir.
- Possibilità di montaggio sia alla sommità del pannello di cablaggio che nel centro tramite i fori già presenti sulla piastra.
- Nel caso di montaggio in zona centrale è necessario acquistare separatamente i traversini laterali (art. RZTLE).

**Pannello di cablaggio a inserimento laterale per COE**
**ACCESSORI**


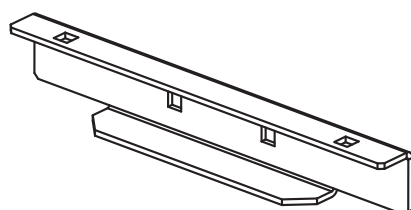
- Realizzato in lamiera d'acciaio zincata sendzimir sp. 25/10 oppure 30/10 (in relazione alla dimensione).
- Passo di fissaggio alla struttura pari a 25 mm.
- Guide di fissaggio incluse nella fornitura.
- Distanza massima pannello di cablaggio porta pari a P - 105. Esempio per R5CQE2086: P=600 mm. Distanza max = 600 - 105 = 495 mm.
- Carico massimo 300 Kg/m<sup>2</sup> (max 600 Kg)

**Rinforzi trasversali per pannello di cablaggio a inserimento laterale**
**Codice: RZRPCSE30**

- Realizzati in lamiera zincata sendzimir spessore 20/10.
- Utili per il fissaggio di componenti particolarmente pesanti.
- Al momento dell'ordine precisarne la lunghezza.
- Articolo venduto al metro lineare.
- Confezione da 2 pezzi completa di accessori per il montaggio.



Dimensioni armadio		Dimensioni pannello di cablaggio		Codice
Altezza, H	Larghezza, L	Altezza A	Larghezza B	
1600	600	1485	600	RZPCSE1660
1600	800	1485	800	RZPCSE1680
1600	1000	1485	1000	RZPCSE16100
1600	1200	1485	1200	RZPCSE16120
1800	600	1685	600	RZPCSE1860
1800	800	1685	800	RZPCSE1880
1800	1000	1685	1000	RZPCSE18100
1800	1200	1685	1200	RZPCSE18120
2000	600	1885	600	RZPCSE2060
2000	800	1885	800	RZPCSE2080
2000	1000	1885	1000	RZPCSE20100
2000	1200	1885	1200	RZPCSE20120
2000	1400	1885	1400	RZPCSE20140
2000	1600	1885	1600	RZPCSE20160
2200	600	2085	600	RZPCSE2260
2200	800	2085	800	RZPCSE2280
2200	1000	2085	1000	RZPCSE22100
2200	1200	2085	1200	RZPCSE22120

**Kit di unione per pannelli di cablaggio a inserimento laterale**

**Codice: RZKUPCSE**

- Realizzato in lamiera d'acciaio zincata sendzimir.
- Permette di unire due pannelli di cablaggio a inserimento laterale.
- Confezione 2 pezzi completa di viteria per il montaggio.

## Piastra supplementare per pannello di cablaggio a inserimento frontale



- Realizzata in lamiera d'acciaio zincata sendzimir sp. 25/10.
- Viene avvitata direttamente nella parte posteriore del pannello di cablaggio per consentire il fissaggio dei componenti sia sul fronte che sul retro del medesimo, riducendo al minimo gli ingombri.
- Completa di viteria per il montaggio.

Dimensione armadio		Dimensione piastra supplementare		Codice
Altezza, H	Larghezza, L	Altezza A	Larghezza B	
1800	600	1650	480	RZPSP1860
1800	800	1650	680	RZPSP1880
1800	1000	1650	880	RZPSP18100
1800	1200	1650	1080	RZPSP18120
2000	600	1850	480	RZPSP2060
2000	800	1850	680	RZPSP2080
2000	1000	1850	880	RZPSP20100
2000	1200	1850	1080	RZPSP20120

## Kit arretramento pannello di cablaggio a inserimento frontale



### Codice: RZAE06

- Realizzato in lamiera d'acciaio zincata sendzimir.
- Permette di arretrare il pannello di cablaggio portandolo a filo montanti.
- Confezione 2 pezzi completa di viteria per il montaggio.
- Da posizionare nella parte inferiore dell'armadio in sostituzione dei supporti per il pannello di cablaggio standard già esistenti.
- Distanza massima tra la porta e il pannello di cablaggio pari a  $P - 57$ . Ad esempio: per un armadio profondo 600 mm la distanza massima tra porta e pannello di cablaggio è pari a  $600 - 57 = 543$  mm.

## Kit montaggio pannello di cablaggio a inserimento frontale



### Codice: RAAE07

- Accessori per il montaggio dei pannelli di cablaggio (RZPCE).
- Accessori già compresi nella fornitura del pannello di cablaggio.
- E' possibile ordinarlo separatamente.

## Zoccolo modulare per CQE e CAE

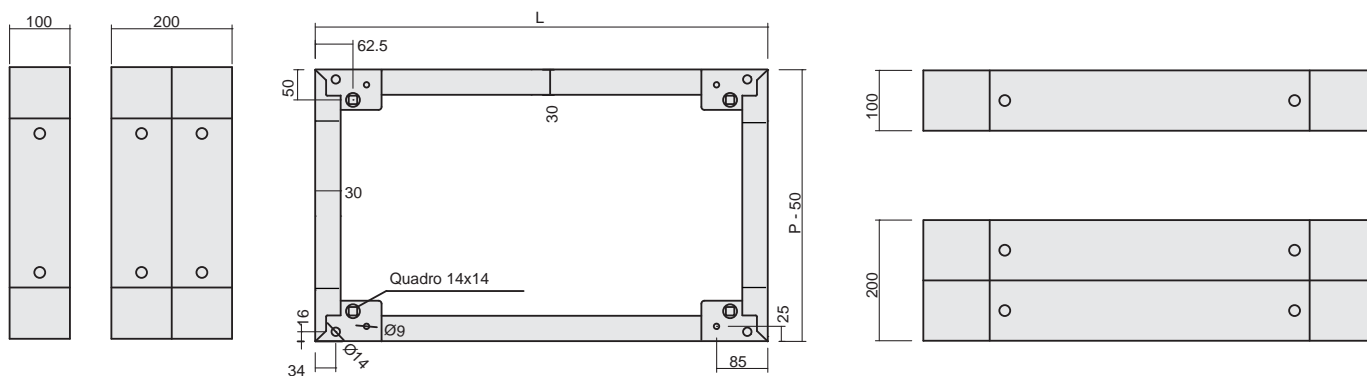


- Realizzato in lamiera d'acciaio sp. 20/10 verniciato RAL 7011 bucciato.
- Fronte, retro e fianchi asportabili per permettere un facile passaggio dei cavi.
- Altezza 100 e 200 mm.
- Completo di viteria per il montaggio.

**ACCESSORI**

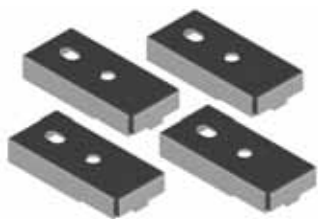
Altezza zoccolo	Larghezza armadio, L	Profondità armadio, P				
		300	400	500	600	800
100	200	-	-	R1ZE251	R1ZE261	R1ZE281
	300	R1ZE331	R1ZE341	R1ZE351	R1ZE361	R1ZE381
	400	R1ZE431	R1ZE441	R1ZE451	R1ZE641	R1ZE841
	600	R1ZE631	R1ZE641	R1ZE651	R1ZE661	R1ZE861
	800	R1ZE831	R1ZE841	R1ZE851	R1ZE861	R1ZE881
	1000	R1ZE1031	R1ZE1041	R1ZE1051	R1ZE1061	R1ZE1081
	1200	-	R1ZE1241	R1ZE1251	R1ZE1261	R1ZE1281
	1400	-	R1ZE1441	R1ZE1451	R1ZE1461	R1ZE1481
	1600	-	R1ZE1641	R1ZE1651	R1ZE1661	R1ZE1681
	1800	-	R1ZE1841	-	-	-
	2000	-	R1ZE2041	-	-	-
200	200	-	-	R1ZE252	R1ZE262	R1ZE282
	300	R1ZE332	R1ZE342	R1ZE352	R1ZE362	R1ZE382
	400	R1ZE432	R1ZE442	R1ZE452	R1ZE642	R1ZE842
	600	R1ZE632	R1ZE642	R1ZE652	R1ZE662	R1ZE862
	800	R1ZE832	R1ZE842	R1ZE852	R1ZE862	R1ZE882
	1000	R1ZE1032	R1ZE1042	R1ZE1052	R1ZE1062	R1ZE1082
	1200	-	R1ZE1242	R1ZE1252	R1ZE1262	R1ZE1282
	1400	-	R1ZE1442	R1ZE1452	R1ZE1462	R1ZE1482
	1600	-	R1ZE1642	R1ZE1652	R1ZE1662	R1ZE1682
	1800	-	R1ZE1842	-	-	-
	2000	-	R1ZE2042	-	-	-

**☐ Codice in esaurimento. Per i riferimenti dei nuovi zoccoli vedere pag. 97-98**





## Staffe di fissaggio zoccolo modulare a pavimento



**Codice: RZKFP01**

- Realizzate in lamiera d'acciaio zincata sendzimir sp. 30/10.
- Confezione da 4 pezzi.



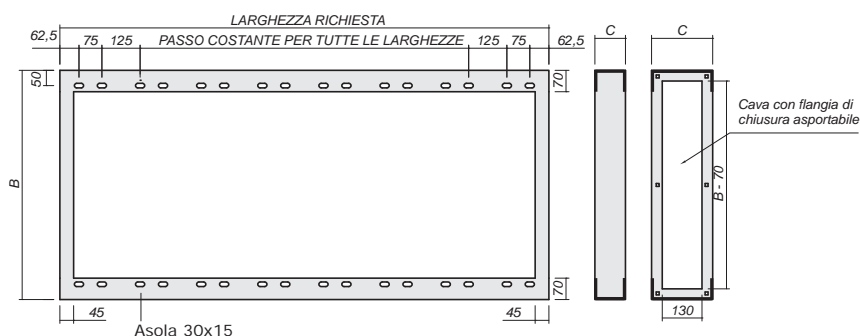
☐ Codice in esaurimento.  
Per i riferimenti dei nuovi zoccoli vedere pag. 99

## Zoccolo unico in lamiera pressopiegata per CQE



- Realizzato in lamiera d'acciaio sp. 30/10 pressopiegata e profilata a "C", verniciato RAL 7011 liscio.
- Completo di flange di chiusura laterali (solo su altezza 200) e viteria di montaggio.
- Al momento dell'ordine precisarne la lunghezza.
- Articolo venduto al metro lineare.
- Non può essere applicato sugli armadi della serie CAE.
- In presenza di risalita cavi con accesso frontale larghezza 300 mm, in fase d'ordine fornire la configurazione della batteria di armadi per la foratura.

Profondità armadio P	Dimensioni zoccolo			Codice
	Profondità B	Altezza C	Lunghezza L	
400	350	100	specificare nell'ordine	R1ZUE41
500	450	100	specificare nell'ordine	R1ZUE51
600	550	100	specificare nell'ordine	R1ZUE61
800	750	100	specificare nell'ordine	R1ZUE81
400	350	200	specificare nell'ordine	R1ZUE42
500	450	200	specificare nell'ordine	R1ZUE52
600	550	200	specificare nell'ordine	R1ZUE62
800	750	200	specificare nell'ordine	R1ZUE82



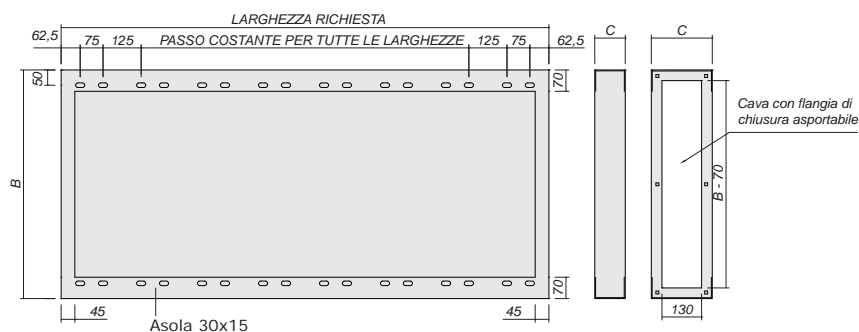
## Zoccolo a vasca per CQE



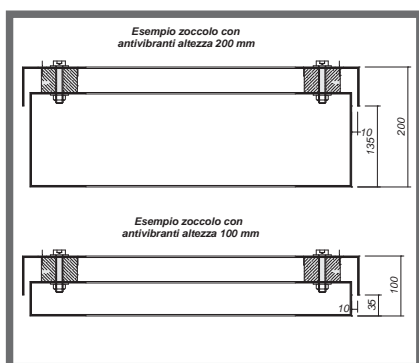
- Realizzato in lamiera d'acciaio sp. 20/10 verniciato RAL 7011 liscio.
- Completo di flange di chiusura laterali (solo su altezza 200) e viteria di montaggio.
- Al momento dell'ordine precisarne la lunghezza.
- Articolo venduto al metro lineare.
- Non può essere applicato sugli armadi della serie CAE.
- In presenza di risalita cavi con accesso frontale larghezza 300 mm, in fase d'ordine fornire la configurazione della batteria di armadi per la foratura.

**ACCESSORI**

Profondità armadio P	Dimensione zoccolo			Codice
	Profondità B	Altezza C	Lunghezza L	
400	350	100	specificare nell'ordine	R1ZVE41
500	450	100	specificare nell'ordine	R1ZVE51
600	550	100	specificare nell'ordine	R1ZVE61
800	750	100	specificare nell'ordine	R1ZVE81
400	350	200	specificare nell'ordine	R1ZVE42
500	450	200	specificare nell'ordine	R1ZVE52
600	550	200	specificare nell'ordine	R1ZVE62
800	750	200	specificare nell'ordine	R1ZVE82



## Zoccolo antisismico per CQE e CAE



- Disponibile certificato di prova simulazione sismica EUCENTRE
- Realizzato in lamiera d'acciaio sp. 25/10 verniciato RAL 7011 liscio.
- Disponibile nelle altezze 100 e 200 mm.
- Completo di antivibranti e viteria per il montaggio.
- Articolo fornito su richiesta. Al momento dell'ordine indicare la larghezza dell'armadio.
- Articolo venduto a metro lineare.

Profondità armadio P	Lunghezza L	Codice altezza 100 mm	Codice altezza 200 mm
400	specificare nell'ordine	R1ZAE41	R1ZAE42
500	specificare nell'ordine	R1ZAE51	R1ZAE52
600	specificare nell'ordine	R1ZAE61	R1ZAE62
800	specificare nell'ordine	R1ZAE81	R1ZAE82



## Nuovi Zoccoli H 100

**Tabella di conversione:** da Zoccoli in esaurimento a codici Nuovi Zoccoli.  
I nuovi zoccoli sono realizzati abbinando l'Angolare + Flangia Frontale + Flangia Laterale

- Angolare realizzato in lamiera d'acciaio sp. 25/10 verniciato RAL 7011 bucciato
- Flange frontali e laterali in lamiera d'acciaio sp. 15/10 verniciato RAL 7011 bucciato
- Altezza 100 mm
- Completo di viteria per il montaggio



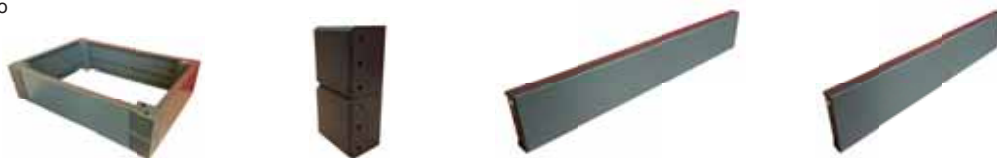
Codice Zoccolo in esaurimento	Codice Zoccolo	Codice Angolare	Codice Flangia Frontale	Codice Flangia Laterale
R1ZE251	R1ZC20501			
R1ZE261	R1ZC20601			
R1ZE281	R1ZC20801			
R1ZE331		R1ZCOR1	R1ZPRO301	R1ZPRO301
R1ZE341		R1ZCOR1	R1ZPRO301	R1ZPRO401
R1ZE351		R1ZCOR1	R1ZPRO301	R1ZPRO501
R1ZE361		R1ZCOR1	R1ZPRO301	R1ZPRO601
R1ZE381		R1ZCOR1	R1ZPRO301	R1ZPRO801
R1ZE431		R1ZCOR1	R1ZPRO401	R1ZPRO301
R1ZE441		R1ZCOR1	R1ZPRO401	R1ZPRO401
R1ZE451		R1ZCOR1	R1ZPRO401	R1ZPRO501
R1ZE461		R1ZCOR1	R1ZPRO401	R1ZPRO601
R1ZE481		R1ZCOR1	R1ZPRO401	R1ZPRO801
R1ZE631		R1ZCOR1	R1ZPRO601	R1ZPRO301
R1ZE641		R1ZCOR1	R1ZPRO601	R1ZPRO401
R1ZE651		R1ZCOR1	R1ZPRO601	R1ZPRO501
R1ZE661		R1ZCOR1	R1ZPRO601	R1ZPRO601
R1ZE831		R1ZCOR1	R1ZPRO801	R1ZPRO301
R1ZE841		R1ZCOR1	R1ZPRO801	R1ZPRO401
R1ZE851		R1ZCOR1	R1ZPRO801	R1ZPRO501
R1ZE861		R1ZCOR1	R1ZPRO801	R1ZPRO601
R1ZE881		R1ZCOR1	R1ZPRO801	R1ZPRO801
R1ZE1031		R1ZCOR1	R1ZPRO1001	R1ZPRO301
R1ZE1041		R1ZCOR1	R1ZPRO1001	R1ZPRO401
R1ZE1051		R1ZCOR1	R1ZPRO1001	R1ZPRO501
R1ZE1061		R1ZCOR1	R1ZPRO1001	R1ZPRO601
R1ZE1081		R1ZCOR1	R1ZPRO1001	R1ZPRO801
R1ZE1241		R1ZCOR1	R1ZPRO1201	R1ZPRO401
R1ZE1251		R1ZCOR1	R1ZPRO1201	R1ZPRO501
R1ZE1261		R1ZCOR1	R1ZPRO1201	R1ZPRO601
R1ZE1281		R1ZCOR1	R1ZPRO1201	R1ZPRO801
R1ZE1441		R1ZCOR1	R1ZPRO1401	R1ZPRO401
R1ZE1451		R1ZCOR1	R1ZPRO1401	R1ZPRO501
R1ZE1461		R1ZCOR1	R1ZPRO1401	R1ZPRO601
R1ZE1481		R1ZCOR1	R1ZPRO1401	R1ZPRO801
R1ZE1641		R1ZCOR1	R1ZPRO1601	R1ZPRO401
R1ZE1651		R1ZCOR1	R1ZPRO1601	R1ZPRO501
R1ZE1661		R1ZCOR1	R1ZPRO1601	R1ZPRO601
R1ZE1681		R1ZCOR1	R1ZPRO1601	R1ZPRO801
R1ZE1841		R1ZCOR1	R1ZPRO1801	R1ZPRO401
R1ZE2041		R1ZCOR1	R1ZPRO2001	R1ZPRO401

## Nuovi Zoccoli H 200

**Tabella di conversione:** da Zoccoli in esaurimento a codici Nuovi Zoccoli.  
I nuovi zoccoli sono realizzati abbinando l'Angolare + Flangia Frontale + Flangia Laterale



- Angolare realizzato in lamiera d'acciaio sp. 25/10 verniciato RAL 7011 bucciato
- Flange frontali e laterali in lamiera d'acciaio sp. 15/10 verniciato RAL 7011 bucciato
- Altezza 200 mm
- Completo di viteria per il montaggio



Codice Zoccolo in esaurimento	Codice Zoccolo	Codice Angolare	Codice Flangia Frontale	Codice Flangia Laterale
R1ZE252	R1ZC20502			
R1ZE262	R1ZC20602			
R1ZE282	R1ZC20802			
R1ZE332		R1ZCOR2	R1ZPRO302	R1ZPRO302
R1ZE342		R1ZCOR2	R1ZPRO302	R1ZPRO402
R1ZE352		R1ZCOR2	R1ZPRO302	R1ZPRO502
R1ZE362		R1ZCOR2	R1ZPRO302	R1ZPRO602
R1ZE382		R1ZCOR2	R1ZPRO302	R1ZPRO802
R1ZE432		R1ZCOR2	R1ZPRO402	R1ZPRO302
R1ZE442		R1ZCOR2	R1ZPRO402	R1ZPRO402
R1ZE452		R1ZCOR2	R1ZPRO402	R1ZPRO502
R1ZE462		R1ZCOR2	R1ZPRO402	R1ZPRO602
R1ZE482		R1ZCOR2	R1ZPRO402	R1ZPRO802
R1ZE632		R1ZCOR2	R1ZPRO602	R1ZPRO302
R1ZE642		R1ZCOR2	R1ZPRO602	R1ZPRO402
R1ZE652		R1ZCOR2	R1ZPRO602	R1ZPRO502
R1ZE662		R1ZCOR2	R1ZPRO602	R1ZPRO602
R1ZE862		R1ZCOR2	R1ZPRO802	R1ZPRO602
R1ZE832		R1ZCOR2	R1ZPRO802	R1ZPRO302
R1ZE842		R1ZCOR2	R1ZPRO802	R1ZPRO402
R1ZE852		R1ZCOR2	R1ZPRO802	R1ZPRO502
R1ZE882		R1ZCOR2	R1ZPRO802	R1ZPRO802
R1ZE1032		R1ZCOR2	R1ZPRO1002	R1ZPRO302
R1ZE1042		R1ZCOR2	R1ZPRO1002	R1ZPRO402
R1ZE1052		R1ZCOR2	R1ZPRO1002	R1ZPRO502
R1ZE1062		R1ZCOR2	R1ZPRO1002	R1ZPRO602
R1ZE1082		R1ZCOR2	R1ZPRO1002	R1ZPRO802
R1ZE1242		R1ZCOR2	R1ZPRO1202	R1ZPRO402
R1ZE1252		R1ZCOR2	R1ZPRO1202	R1ZPRO502
R1ZE1262		R1ZCOR2	R1ZPRO1202	R1ZPRO602
R1ZE1282		R1ZCOR2	R1ZPRO1202	R1ZPRO802
R1ZE1442		R1ZCOR2	R1ZPRO1402	R1ZPRO402
R1ZE1452		R1ZCOR2	R1ZPRO1402	R1ZPRO502
R1ZE1462		R1ZCOR2	R1ZPRO1402	R1ZPRO602
R1ZE1482		R1ZCOR2	R1ZPRO1402	R1ZPRO802
R1ZE1642		R1ZCOR2	R1ZPRO1602	R1ZPRO402
R1ZE1652		R1ZCOR2	R1ZPRO1602	R1ZPRO502
R1ZE1662		R1ZCOR2	R1ZPRO1602	R1ZPRO602
R1ZE1682		R1ZCOR2	R1ZPRO1602	R1ZPRO802
R1ZE1842		R1ZCOR2	R1ZPRO1802	R1ZPRO402
R1ZE2042		R1ZCOR2	R1ZPRO2002	R1ZPRO402

**ACCESSORI**

### Staffe di fissaggio zoccolo



- Realizzate in lamiera d'acciaio zincata sp. 25/10
- Confezione da 4 pezzi

Sono disponibili due tipologie di staffe per i nuovi zoccoli H100 e H200



**Staffa di fissaggio tipo A**  
codice: RZKFSCOR02



**Staffa di fissaggio tipo B**  
codice: RZFSCOR01

## Piedini di livellamento 0-50 mm per CQE e CAE


**Codice: RAA45**

- Lunghezza filetto 50 mm.
- Filetto di fissaggio M12.
- Altezza totale piedino 70 mm.
- Consentono di compensare le irregolarità del pavimento.
- Confezione da 4 pezzi.
- Carico statico max ca 300 Kg per ogni piedino di livellamento.
- Da utilizzare sotto la base dell'armadio in assenza dello zoccolo.

## Piedini di livellamento 50-100 mm per CQE e CAE


**Codice: RAA53**

- Lunghezza filetto 100 mm.
- Filetto di fissaggio M12.
- Altezza totale piedino 125 mm.
- Consentono di compensare le irregolarità del pavimento.
- Confezione da 4 pezzi completa di piastre di appoggio e viteria per il montaggio.
- Carico statico max ca 300 Kg per ogni piedino di livellamento.

**N.B. Da utilizzare direttamente sotto la base degli armadi CQE e CAE o sotto lo zoccolo modulare per gli armadi CQE e CAE.**

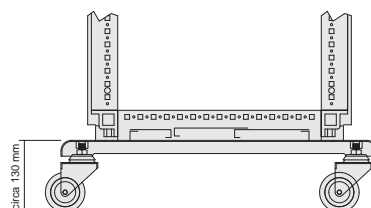


## Supporto ruote per CQE e CAE



- Realizzato in lamiera d'acciaio sp. 20/10 verniciato RAL 7011 bucciato.
- Confezione da 2 pezzi non comprensiva di ruote da ordinare a parte (cod. RZA41).
- Applicabile su armadi serie CQE e CAE.

Profondità armadio, P	Codice
400	R1A46
500	R1A47
600	R1A48
800	R1A49

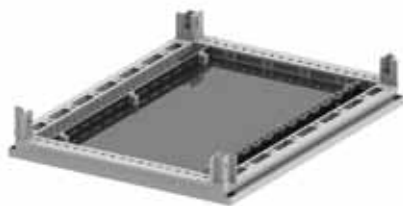


## Ruote pivotanti per armadi


**Codice: RZA41**

- Utilizzabili con supporto ruote oppure direttamente fissate sull'armadio.
- Portata: 80 kg per singola ruota.
- Confezione da 4 ruote (2 con freno e 2 senza freno).

## Fondo unico per armadi per CQE e CAE



- Realizzato in lamiera d'acciaio zincata sendzimir sp. 20/10.
- Accessorio supplementare indispensabile per garantire un grado di protezione IP65 secondo EN 60529/IEC EN 62208.
- Dotato di guarnizione per la tenuta IP e di accessori per il montaggio.
- In fase d'ordine specificare larghezza e profondità dell'armadio.

Esempio per armadio R5CQE2086:

larghezza 800 mm

profondità 600 mm

fondo unico RZFUC86.

Dimensione armadio		Codice
Larghezza, L	Profondità, P	
400	400	RZFUC44
400	500	RZFUC45
400	600	RZFUC46
400	800	RZFUC48
600	300	RZFUC63
600	400	RZFUC64
600	500	RZFUC65
600	600	RZFUC66
600	800	RZFUC68
800	300	RZFUC83
800	400	RZFUC84
800	500	RZFUC85
800	600	RZFUC86
800	800	RZFUC88
1000	300	RZFUC103
1000	400	RZFUC104
1000	500	RZFUC105
1000	600	RZFUC106
1000	800	RZFUC108

## Profili di guarnizione tenuta fondo universali



- Permettono il passaggio dei cavi tra le lamiere di fondo, fornendo al contempo un adeguato grado di protezione.
- Dimensioni guarnizione: 25x25 mm.
- Mantengono il grado di protezione dell'armadio se montate a regola d'arte.

Larghezza armadio, L	Codice
400	RZFPC400
600	RZFPC600
800	RZFPC800
1000	RZFPC1000
1200	RZFPC1200
1400	RZFPC1400
1600	RZFPC1600

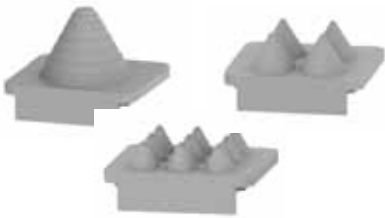
## Piastra passacavi per CQE e CAE



- Lamiera con ingresso cavi regolabile impiegata per l'utilizzo dei passacavi
- Materiale: lamiera d'acciaio zincata 15/10
- Confezione comprensiva di accessori per il montaggio

Larghezza armadio	Codice	Aperture	Conf/pz
600	RZFMP600	4	2
800	RZFMP800	6	2
1000	RZFMP1000	8	2
1200	RZFMP1200	10	2

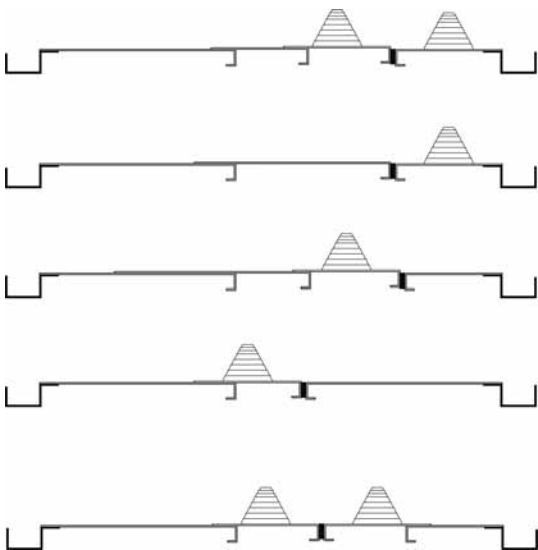
## Membrana passacavi



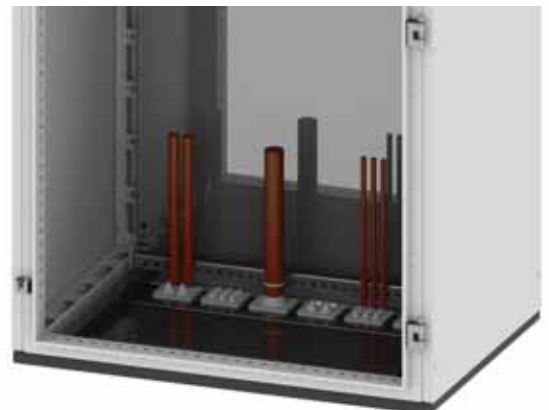
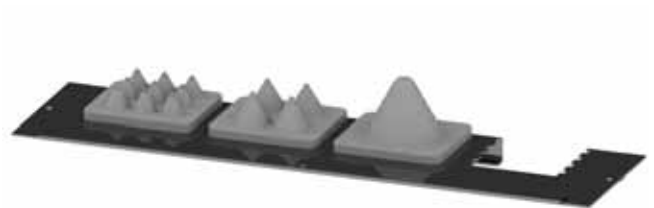
- Impiegati specificatamente nelle lamiere con ingresso cavi, consentono l'ingresso dei cavi con diversi diametri di sezione.
- Materiale: polipropilene per la sezione principale e elastomero termoplastico per il rivestimento superiore.

Descrizione	Codice	Quantità cavi per passacavo	Sezione max diametro cavo (mm)	Conf/pz
Membrana con un ingresso	RAMP01	1	47	20
Membrana con quattro ingressi	RAMP04	4	21	20
Membrana con nove ingressi	RAMP09	9	13	20

### Possibilità di regolazione delle piastre



### Esempi di montaggio





## Piastra unione per pannelli di cablaggio a inserimento frontale per CQE



- Realizzata in lamiera d'acciaio zincata sendzimir sp. 25/10.
- Indicata per dare la continuità dei pannelli di cablaggio in configurazioni con armadi affiancati.
- Dotata di accessori per il montaggio.

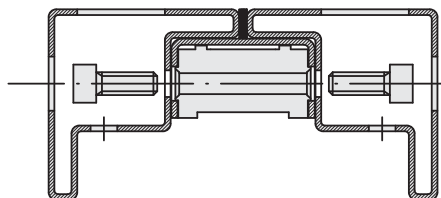
Altezza armadio H	Codice
1400	RZPIE14
1600	RZPIE16
1800	RZPIE18
2000	RZPIE20
2200	RZPIE22

## Kit unione armadi CQE



**Codice: RZKE65**

- Confezione completa di 8 distanziali, guarnizione adesiva per la tenuta IP e bulloneria per l'assemblaggio.
- Per quadri particolarmente pesanti si consiglia l'acquisto del kit di rinforzo unione a forma piatta (art. RZKRE65) o a forma di "L" (cod. RZKSRE65).

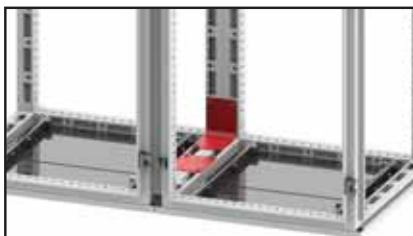


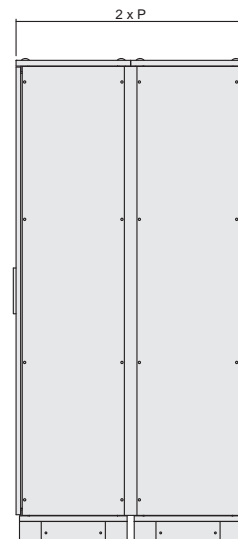
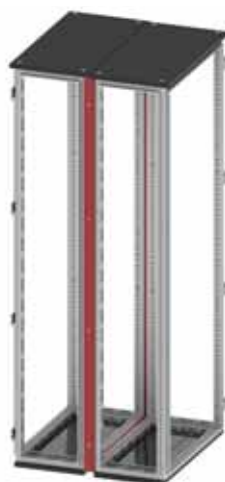
## Kit rinforzo unione per armadi CQE



- Realizzato in lamiera d'acciaio sp. 30/10 zincata.
- Confezione 4 pezzi completa di viteria per il montaggio.

Tipo di rinforzo	Codice
Forma a "L"	RZKSRE65
Forma piatta	RZKRE65

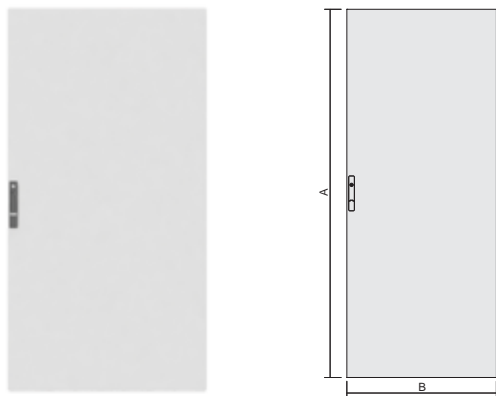


**Kit unione posteriore per CQE**

**ACCESSORI**

- Tramite questo telaio è possibile unire posteriormente due armadi mantenendo un grado di protezione IP 55 secondo EN 60529/IEC EN 62208.
- Verniciato RAL 7035 bucciato.
- Completo di viteria e di guarnizione per l'assemblaggio.

Dimensioni armadio		Codice
Altezza, H	Larghezza, L	
1800	600	R5KFRE1860
1800	800	R5KFRE1880
1800	1000	R5KFRE18100
1800	1200	R5KFRE18120
2000	600	R5KFRE2060
2000	800	R5KFRE2080
2000	1000	R5KFRE20100
2000	1200	R5KFRE20120
2200	600	R5KFRE2260
2200	800	R5KFRE2280
2200	1000	R5KFRE22100
2200	1200	R5KFRE22120

## Porta cieca per COE e CAE

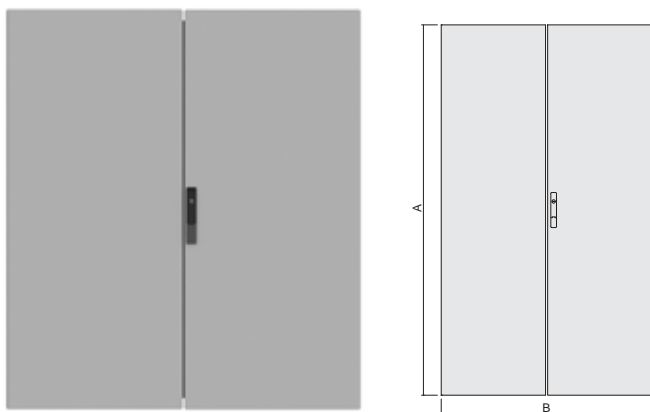


- Realizzata in lamiera d'acciaio sp. 20/10 verniciata RAL 7035 bucciato con bordi antinfortunistici.
- Telaio interno di rinforzo in tubolare zincato.
- 4 cerniere e 4 punti di chiusura.
- Accessori di fissaggio inclusi nella fornitura.
- Mostrina di chiusura con inserto tipo aletta doppio pettine Ø 3 mm.
- Carico massimo: 75 Kg.

Dimensioni armadio		Dimensioni porta		Numero di ante	Codice
Altezza, H	Larghezza, L	Altezza, A	Larghezza, B		
1000	600	955	594	1	R5CPE1060
	800	955	794	1	R5CPE1080
	1000	955	994	1	R5CPE10100
1200	600	1155	594	1	R5CPE1260
	800	1155	794	1	R5CPE1280
	1000	1155	994	1	R5CPE12100
1400	600	1355	594	1	R5CPE1460
	800	1355	794	1	R5CPE1480
	1000	1355	994	1	R5CPE14100
	1200	1355	1194	2	R5CPE14120 •
1600	1600	1355	1594	2	R5CPE14160 •
	400	1555	394	1	R5CPE1640
	600	1555	594	1	R5CPE1660
	800	1555	794	1	R5CPE1680
	1000	1555	994	1	R5CPE16100
1800	1200	1555	1194	2	R5CPE16120 •
	300	1755	294	1	R5CPE1830
	400	1755	394	1	R5CPE1840
	600	1755	594	1	R5CPE1860
	800	1755	794	1	R5CPE1880
	1000	1755	994	1	R5CPE18100
2000	1200	1755	1194	2	R5CPE18120 •
	300	1955	294	1	R5CPE2030
	400	1955	394	1	R5CPE2040
	600	1955	594	1	R5CPE2060
	800	1955	794	1	R5CPE2080
	1000	1955	994	1	R5CPE20100
	1200	1955	1194	2	R5CPE20120 •
	1400	1955	1394	2	R5CPE20140 •
2200	1600	1955	1594	2	R5CPE20160 •
	300	2155	294	1	R5CPE2230
	400	2155	394	1	R5CPE2240
	600	2155	594	1	R5CPE2260
	800	2155	794	1	R5CPE2280
	1000	2155	994	1	R5CPE22100
2200	1200	2155	1194	2	R5CPE22120 •

• Porta a doppia anta

## Porta cieca a doppia anta per COE e CAE

**ACCESSORI**


- Realizzata in lamiera d'acciaio sp. 20/10 verniciata RAL 7035 bucciato con bordi raggianti antinfortunistici.
- Telaio interno di rinforzo in tubolare zincato.
- 8 cerniere e 4 punti di chiusura.
- Accessori di fissaggio inclusi nella fornitura.
- Mostrina di chiusura con inserto tipo aletta doppio pettine Ø 3 mm.
- Disponibili a richiesta porte in battuta di diverse dimensioni (es. L = 1000 = 400 + 600).
- Carico massimo: 75 Kg per ogni anta.

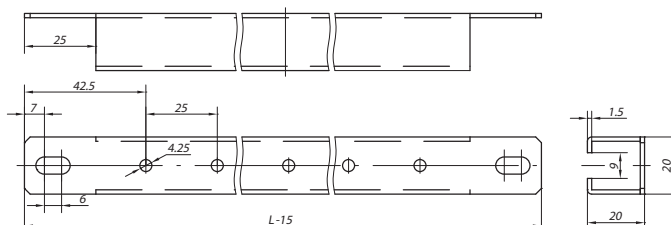
Dimensioni armadio		Dimensioni porta		Codice
Altezza, H	Larghezza, L	Altezza, A	Larghezza, B	
1400	800	1355	794	R5CPE1481
1600	800	1555	794	R5CPE1681
1600	1000	1555	994	R5CPE16101
1800	800	1755	794	R5CPE1881
1800	1000	1755	994	R5CPE18101
2000	800	1955	794	R5CPE2081
2000	1000	1955	994	R5CPE20101
2200	800	2155	794	R5CPE2281
2200	1000	2155	994	R5CPE22101

## Traversino per porta

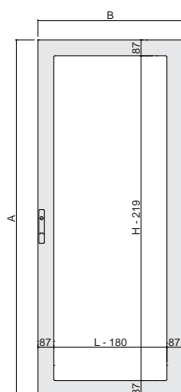


- Realizzata in lamiera d'acciaio sp. 20/10 zincata sendzimir.
- E' ancorato direttamente sul tubolare di rinforzo già presente sulle porte (solo per porte cieche).
- Utilizzato come strumento di fissaggio per canaline o altri accessori.
- Confezione da 10 pezzi completa di viteria per il montaggio.

Larghezza porta	Codice
500	RZTPE50
600	RZTPE60
700	RZTPE70
800	RZTPE80
1000	RZTPE100



## Porta trasparente per CQE e CAE



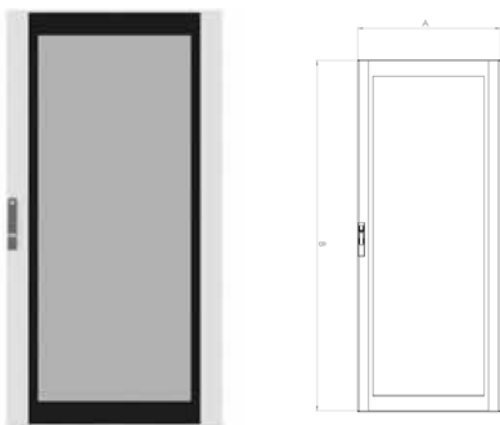
- Realizzata in lamiera d'acciaio sp. 20/10 verniciata RAL 7035 bucciato, con bordi raggiati antinfortunistici.
- 4 cerniere.
- 4 punti di chiusura.
- Accessori di fissaggio inclusi nella fornitura.
- Chiusura completa di inserto tipo aletta doppio pettine Ø 3 mm.
- Vetro di sicurezza sp. 40/10.
- Le porte larghezza 1200 sono a 2 ante.

ACCESSORI

Dimensioni armadio		Dimensioni porta		Codice
Altezza, H	Larghezza, L	Altezza, A	Larghezza, B	
1000	600	955	594	R5CPTE1060
	800	955	794	R5CPTE1080
	1000	955	994	R5CPTE10100
1200	600	1155	594	R5CPTE1260
	800	1155	794	R5CPTE1280
	1000	1155	994	R5CPTE12100
1400	600	1355	594	R5CPTE1460
	800	1355	794	R5CPTE1480
	1000	1355	994	R5CPTE14100
1600	600	1555	594	R5CPTE1660
	800	1555	794	R5CPTE1680
	1000	1555	994	R5CPTE16100
1800	600	1755	594	R5CPTE1860
	800	1755	794	R5CPTE1880
	1000	1755	994	R5CPTE18100
	1200	1755	1194	R5CPTE18120*
2000	600	1955	594	R5CPTE2060
	800	1955	794	R5CPTE2080
	1000	1955	994	R5CPTE20100
	1200	1955	1194	R5CPTE20120*
2200	600	2155	594	R5CPTE2260
	800	2155	794	R5CPTE2280
	1000	2155	994	R5CPTE22100
	1200	2155	1194	R5CPTE22120*

\* a doppia anta

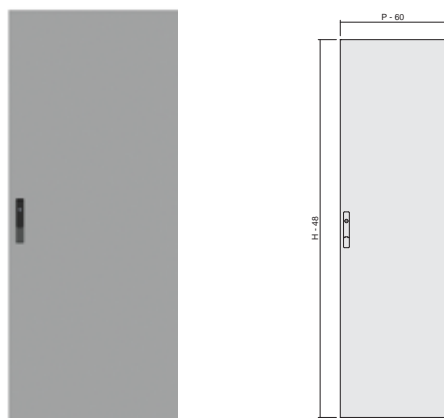
## Porta in vetro serigrafato per CQE e CAE



- Realizzata in lamiera d'acciaio sp. 20/10 verniciata RAL 7035 bucciato, con bordi raggianti antinfortunistici.
- 4 cerniere.
- 4 punti di chiusura.
- Accessori di fissaggio inclusi nella fornitura.
- Chiusura completa di inserto tipo aletta doppio pettine Ø 3 mm.
- Vetro di sicurezza serigrafato fumè spessore 4 mm.

Dimensioni armadio		Dimensioni porta		Codice
Altezza, H	Larghezza, L	Altezza, A	Larghezza, B	
1600	600	1555	594	R5CPTED1660
1600	800	1555	794	R5CPTED1680
1800	600	1755	594	R5CPTED1860
1800	800	1755	794	R5CPTED1880
2000	600	1955	594	R5CPTED2060
2000	800	1955	794	R5CPTED2080

## Porta laterale per CQE



- Realizzata in lamiera d'acciaio sp. 20/10 verniciata RAL 7035 bucciato.
- Telaio interno di rinforzo in tubolare zincato.
- Apertura massima 100° circa.
- Mostrina di chiusura con inserto tipo aletta doppio pettine Ø 3 mm.
- Accessori di fissaggio inclusi nella fornitura.
- Carico massimo: 60 Kg
- Grado di protezione: IP 55 secondo EN 60529/IEC EN 62208.

Dimensioni armadio		Codice
Altezza, H	Larghezza, L	
1800	500	R5CPLE1850
1800	600	R5CPLE1860
1800	800	R5CPLE1880
2000	500	R5CPLE2050
2000	600	R5CPLE2060
2000	800	R5CPLE2080
2200	500	R5CPLE2250
2200	600	R5CPLE2260
2200	800	R5CPLE2280

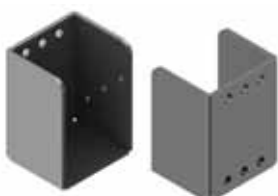
## Traversa di sicurezza per CQE



- Realizzata in legno trattato e verniciato rosso RAL 3000.
- Utilizzabile in alternativa alle porte.
- Particolarmente indicata per locali tecnici o shelter per quadri elettrici.
- Da ordinare in abbinamento alle squadrette di sostegno (RZSTS).

Larghezza armadio	Codice
600	RATS600
800	RATS800
1000	RATS1000
1200	RATS1200

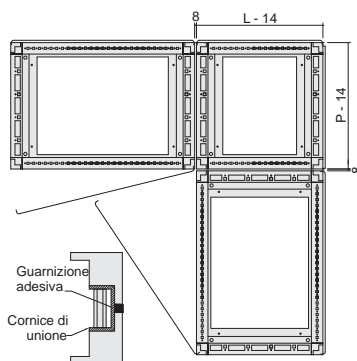
## Squadrette di sostegno per traversa di sicurezza



**Codice: RZSTS**

- Realizzate in lamiera d'acciaio zincata sendzimir sp. 20/10.
- Confezione da 2 pezzi completa di accessori e viteria per il montaggio.

## Quadro ad angolo



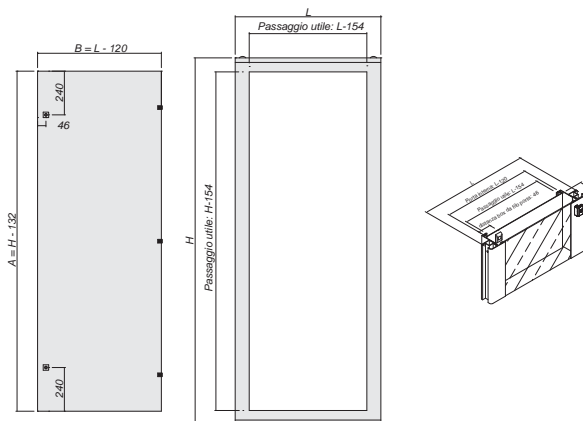
- Struttura ricavata sulla base degli armadi serie CQE, verniciata RAL 7035 bucciato.
- Tetto e base verniciati RAL 7011 bucciato.
- Fornito di 2 cornici per unire gli armadi ai lati e completo di 2 pannelli posteriori asportabili.
- Articolo fornibile a richiesta.
- In fase di ordine specificare altezza, larghezza e profondità.
- Pannello di cablaggio (articolo speciale) da ordinare a parte.
- Grado di protezione IP 55 secondo EN 60529/IEC EN 62208.

Dimensioni			Codice	Codice zoccolo per quadro ad angolo	
Altezza, H	Larghezza, L	Profondità, P		H 100	H 200
1800	500	500	R5CQEA1855	R1ZEA551	R1ZEA552
	600	600	R5CQEA1866	R1ZEA661	R1ZEA662
	800	800	R5CQEA1888	R1ZEA881	R1ZEA882
2000	500	500	R5CQEA2055	R1ZEA551	R1ZEA552
	600	600	R5CQEA2066	R1ZEA661	R1ZEA662
	800	800	R5CQEA2088	R1ZEA881	R1ZEA882

## Porta interna per COE e CAE

**ACCESSORI**

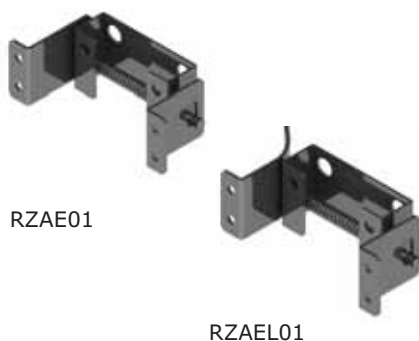

- Realizzata in lamiera d'acciaio sp. 20/10 ribordata e verniciata RAL 7035 bucciato.
- Confezione da 1 pezzo completa di montanti e traverse orizzontali di fissaggio alla struttura.
- Grado di protezione IP 20 secondo EN 60529/IEC EN 62208.
- Fornita di accessori per il montaggio.
- Per la larghezza 1000 porta interna unica, compatibile con porta esterna singola o a doppia anta.
- Le porte larghezza 1200 sono a 2 ante. Da utilizzare solo con porta esterna simmetrica.



Dimensioni armadio		Dimensioni porta interna		Passaggio utile		Codice
Altezza, H	Larghezza, L	Altezza, A	Larghezza, B	C	D	
1000	600	868	480	846	446	R5PIE1060
	800	868	680	846	646	R5PIE1080
	1000	868	880	846	846	R5PIE10100
1200	600	1068	480	1046	446	R5PIE1260
	800	1068	680	1046	646	R5PIE1280
	1000	1068	880	1046	846	R5PIE12100
1400	600	1268	480	1246	446	R5PIE1460
	800	1268	680	1246	646	R5PIE1480
	1000	1268	880	1246	868	R5PIE14100
1600	600	1468	480	1446	446	R5PIE1660
	800	1468	680	1446	646	R5PIE1680
	1000	1468	880	1446	846	R5PIE16100
1800	600	1668	480	1646	446	R5PIE1860
	800	1668	680	1646	646	R5PIE1880
	1000	1668	880	1646	846	R5PIE18100
	1200	1668	540x2	1646	1046	R5PIE18120
2000	600	1868	480	1846	446	R5PIE2060
	800	1868	680	1846	646	R5PIE2080
	1000	1868	880	1846	846	R5PIE20100
	1200	1868	540x2	1846	1046	R5PIE20120
2200	600	2068	480	2046	446	R5PIE2260
	800	2068	680	2046	646	R5PIE2280
	1000	2068	880	2046	846	R5PIE22100
	1200	2068	540x2	2046	1046	R5PIE22120

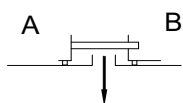


## Blocco porta meccanico per CQE

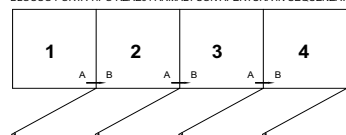


- Realizzato in lamiera d'acciaio sp. 25/10 zincata sendzimir.
- Consente l'apertura di una porta ausiliaria conseguentemente all'apertura di una principale.
- Confezione da 1 pezzo completa di viteria per il montaggio.

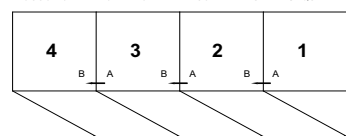
Descrizione	Codice
Blocco per porte in sequenza	RZAE01
Blocco per porte con apertura a libro	RZAEL01



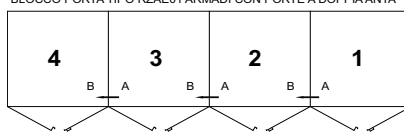
BLOCCO PORTA TIPO RZAE01 ARMADI CON APERTURA IN SEQUENZA ANTA SINGOLA



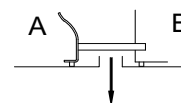
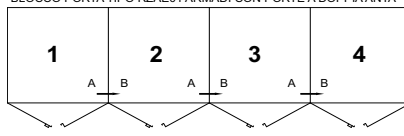
BLOCCO PORTA TIPO RZAE01 ARMADI CON APERTURA IN SEQUENZA ANTA SINGOLA



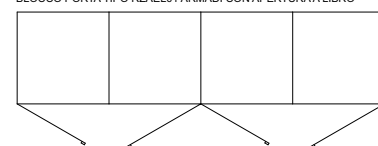
BLOCCO PORTA TIPO RZAE01 ARMADI CON PORTE A DOPPIA ANTA



BLOCCO PORTA TIPO RZAE01 ARMADI CON PORTE A DOPPIA ANTA



BLOCCO PORTA TIPO RZAEL01 ARMADI CON APERTURA A LIBRO



Il sistema RZAEL01 è reversibile.

## Blocco porta 90° per CQE e CAE



- Realizzato in lamiera d'acciaio sp. 20/10 zincata sendzimir.
- Studiato per impedire la chiusura accidentale della porta bloccandone l'apertura a 90°.
- Confezione da 1 pezzo completa di accessori per il montaggio.

Descrizione	Codice
Per porte cieche	RZAE02
Per porte trasparenti	RZAE09

## Cerniere 180° per CQE e CAE



**Codice: R1CE248**

- Realizzate in alluminio estruso verniciate RAL 7011 con polveri termoindurenti.
- Permettono l'apertura delle porte a 180°.
- Complete di viteria per il montaggio.
- Confezione da 4 pezzi.

**N.B. Il montaggio delle cerniere 180°, in sostituzione di quelle standard, richiede la foratura aggiuntiva della porta.**

## Chiusura con maniglia girevole (opzionale)



Immagine	Descrizione	Codice
	Chiusura completa di inserto tipo aletta doppio pettine Ø 3 mm	RPCE207*
	Chiusura completa di inserto a chiave	RPCE201*

\* Da montare in sostituzione alla chiusura con mostrina grande (di serie su tutte le porte)

### Inserti di chiusura Da montare in sostituzione agli inserti standard.

Immagine	Descrizione	Dimensioni, mm	Codice	
			Chiave	Inserto
	Aletta doppio pettine Ø 3 mm	3	RZCE230	RZCE219
	Triangolo	8	RZCE236	RZCE214
		7	RZCE235	RZCE213
	Tipo FIAT	-	RZCE237	RZCE262
	Quadro	7	RZCE233	RZCE211
		8	RZCE234	RZCE212

## Chiusura con mostrina grande (di serie su tutte le porte)



Immagine	Descrizione	Codice
	Chiusura completa di inserto tipo aletta doppio pettine Ø 3 mm	RPCE202*
	Chiusura completa di inserto tipo "FIAT"	RPCE203

\* Di serie su tutte le porte

### Inserti di chiusura Da montare in sostituzione agli inserti standard.

Immagine	Descrizione	Dimensioni, mm	Codice	
			Chiave	Inserto
	Aletta doppio pettine Ø 3 mm	3	RZCE230	RZCE219
	Triangolo	8	RZCE236	RZCE214
		7	RZCE235	RZCE213
	Tipo FIAT	-	RZCE237	RZCE262
	Quadro	8	RZCE234	RZCE212
		7	RZCE233	RZCE211

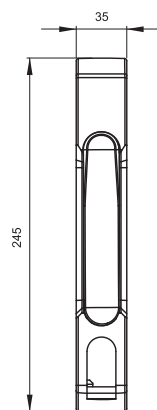
## Chiusura ergonomica con maniglia girevole (opzionale)



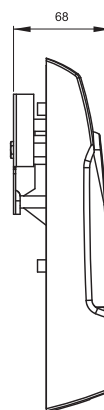
Descrizione	Codice
Chiusura con cilindro DIN	RPCE401*
Chiusura con apertura a pulsante	RPCE402*
Chiusura lucchettabile con inserto tipo aletta doppio pettine $\varnothing$ 3 mm	RPCE403*
Chiusura lucchettabile con apertura a pulsante	RPCE404*

\* Da montare in sostituzione alla chiusura con mostrina grande (di serie su tutte le porte)

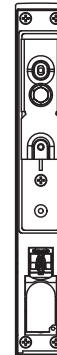
Vista frontale

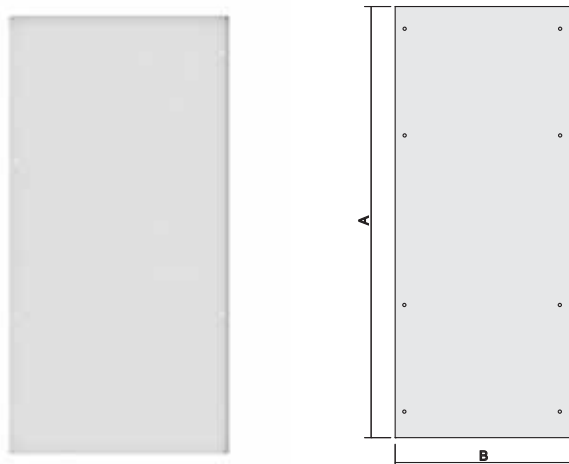


Vista laterale



Vista posteriore



**Retro per CQE e CAE**
**ACCESSORI**


- Realizzato in acciaio sp. 15/10 verniciato RAL 7035 bucciato, con bordi raggati antinfortunistici.
- 8 o più punti di fissaggio alla struttura.
- Carico massimo :
  - larghezza  $\geq$  800 mm: 75 Kg
  - larghezza  $\leq$  600 mm: 90 Kg

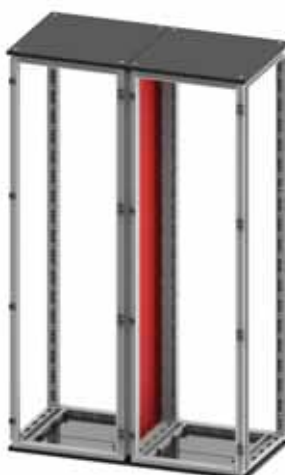
Dimensioni armadio		Dimensioni retro		Codice
Altezza, H	Larghezza, L	Altezza, A	Larghezza, B	
1000	600	955	594	R5CRE1060
	800	955	794	R5CRE1080
	1000	955	994	R5CRE10100
1200	600	1155	594	R5CRE1260
	800	1155	794	R5CRE1280
	1000	1155	994	R5CRE12100
1400	600	1355	594	R5CRE1460
	800	1355	794	R5CRE1480
	1000	1355	994	R5CRE14100
	1200	1355	1194	R5CRE14120
1600	400	1555	394	R5CRE1640
	600	1555	594	R5CRE1660
	800	1555	794	R5CRE1680
	1000	1555	994	R5CRE16100
	1200	1555	1194	R5CRE16120
1800	300	1755	294	R5CRE1830
	400	1755	394	R5CRE1840
	600	1755	594	R5CRE1860
	800	1755	794	R5CRE1880
	1000	1755	994	R5CRE18100
	1200	1755	1194	R5CRE18120
2000	300	1955	294	R5CRE2030
	400	1955	394	R5CRE2040
	600	1955	594	R5CRE2060
	800	1955	794	R5CRE2080
	1000	1955	994	R5CRE20100
	1200	1955	1194	R5CRE20120
	1400	1955	1394	R5CRE20140
	1600	1955	1594	R5CRE20160
2200	300	2155	294	R5CRE2230
	400	2155	394	R5CRE2240
	600	2155	594	R5CRE2260
	800	2155	794	R5CRE2280
	1000	2155	994	R5CRE22100
	1200	2155	1194	R5CRE22120

## Laterali per COE



- Realizzati in lamiera d'acciaio sp. 15/10 verniciati RAL 7035 bucciato.
- 6 oppure 8 punti di fissaggio alla struttura (in funzione della dimensione).
- Confezione da 2 pezzi completa di accessori per il montaggio.
- Carico massimo :
  - profondità  $\geq$  800 mm: 75 Kg
  - profondità  $\leq$  600 mm: 90 Kg

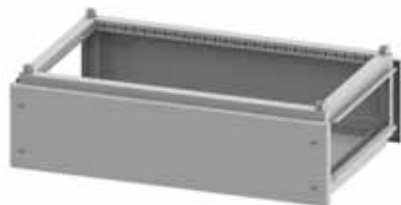
Dimensioni armadio		Dimensioni laterali		Codice
Altezza, H	Profondità, P	Altezza, A	Profondità, B	
1400	400	1361	346	R5LE1442
1400	500	1361	446	R5LE1452
1600	400	1561	346	R5LE1642
1600	500	1561	446	R5LE1652
1600	600	1561	546	R5LE1662
1800	300	1761	246	R5LE1832
1800	400	1761	346	R5LE1842
1800	500	1761	446	R5LE1852
1800	600	1761	546	R5LE1862
1800	800	1761	746	R5LE1882
1800	1000	1761	946	R5LE18102
1800	1200	1761	1146	R5LE18122
2000	300	1961	246	R5LE2032
2000	400	1961	346	R5LE2042
2000	500	1961	446	R5LE2052
2000	600	1961	546	R5LE2062
2000	800	1961	746	R5LE2082
2000	1000	1961	946	R5LE20102
2000	1200	1961	1146	R5LE20122
2200	300	2161	246	R5LE2232
2200	400	2161	346	R5LE2242
2200	500	2161	446	R5LE2252
2200	600	2161	546	R5LE2262
2200	800	2161	746	R5LE2282
2200	1000	2161	946	R5LE22102
2200	1200	2161	1146	R5LE22122

**Divisorio verticale per CQE**
**ACCESSORI**


- Realizzato in lamiera d'acciaio zincata sendzimir sp. 15/10.
- Particolarmente utilizzato nella separazione delle batterie di armadi poiché crea una segregazione cieca tra una struttura e l'altra.
- Grado di protezione: IP 30 secondo EN 60529/IEC EN 62208.
- Confezione da 1 pezzo completa di accessori per il montaggio.
- Per versione IP 54 ordinare guarnizione adesiva 8×3 mm articolo RAA56.

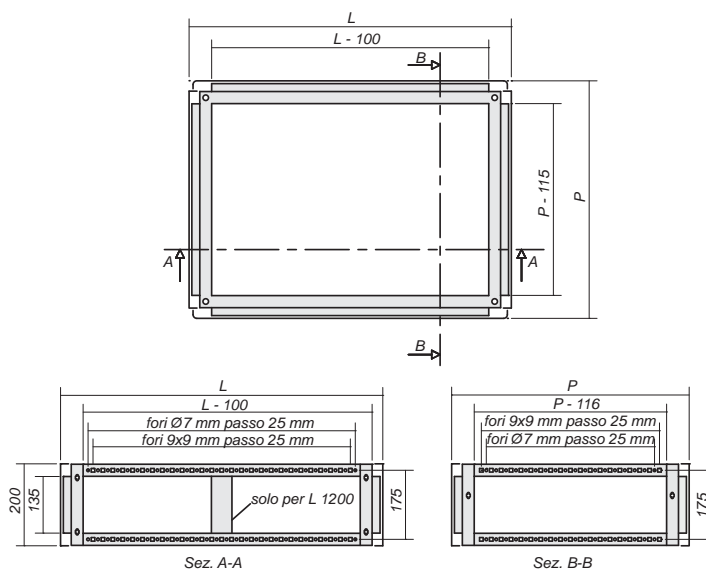
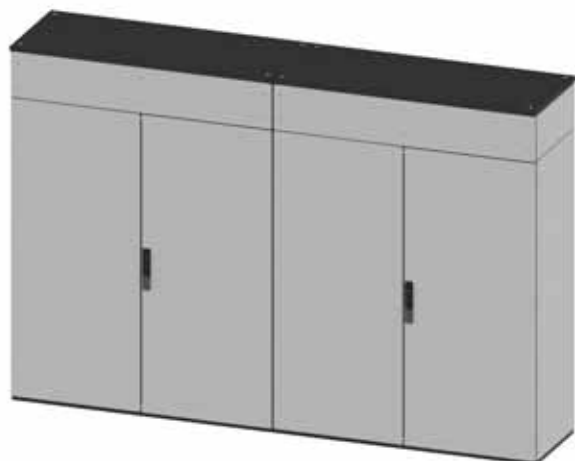
Dimensioni armadio		Codice
Altezza, H	Profondità P	
1400	400	RZDVE1440
1400	500	RZDVE1450
1600	400	RZDVE1640
1600	500	RZDVE1650
1600	600	RZDVE1660
1800	300	RZDVE1830
1800	400	RZDVE1840
1800	500	RZDVE1850
1800	600	RZDVE1860
1800	800	RZDVE1880
2000	300	RZDVE2030
2000	400	RZDVE2040
2000	500	RZDVE2050
2000	600	RZDVE2060
2000	800	RZDVE2080
2200	400	RZDVE2240
2200	500	RZDVE2250
2200	600	RZDVE2260
2200	800	RZDVE2280

## Sopralzo passaggio cavi modulare per CQE



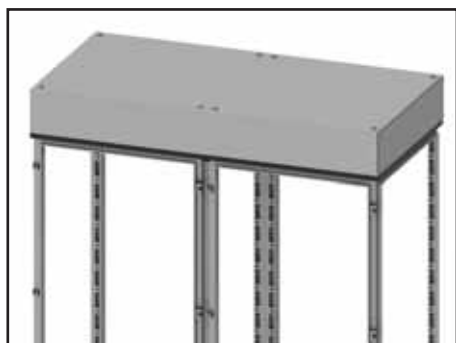
- Realizzato in lamiera d'acciaio sp. 15/10 verniciato RAL 7035 bucciato.
- Da installare sopra l'armadio per consentire lo smistamento cavi oppure in batterie di armadi allineati per permettere la distribuzione di energia tramite sistemi di sbarre di rame.
- Accessibile su tutti i lati tramite pannelli asportabili.
- Completo di accessori per il montaggio.
- Grado di protezione: IP55 secondo EN 60529/IEC EN 62208.
- Da ordinare a parte:
  - Chiusure laterali art. R5LSE (1 cf. da 2 pz.).
  - Pannello intermedio per creare una segregazione tra il sopralzo passaggio cavi e la struttura dell'armadio art. R5PDS (opzionale).
  - Kit unione sopralzo cavi art. RAKSU da ordinare se si affiancano più sopralzi (1 cf. da 4 pz.).

Dimensioni armadio			Codice		Codice chiusure laterali
Altezza, H	Larghezza, L	Profondità, P	Sopralzo passaggio cavi	Pannello intermedio	
200	400	500	R5SCE45	R5PDS45	R5LSE50
200	600	500	R5SCE65	R5PDS65	R5LSE50
200	800	500	R5SCE85	R5PDS85	R5LSE50
200	1000	500	R5SCE105	R5PDS105	R5LSE50
200	1200	500	R5SCE125	R5PDS125	R5LSE50
200	400	600	R5SCE46	R5PDS46	R5LSE60
200	600	600	R5SCE66	R5PDS66	R5LSE60
200	800	600	R5SCE86	R5PDS86	R5LSE60
200	1000	600	R5SCE106	R5PDS106	R5LSE60
200	1200	600	R5SCE126	R5PDS126	R5LSE60
200	400	800	R5SCE48	R5PDS48	R5LSE80
200	600	800	R5SCE68	R5PDS68	R5LSE80
200	800	800	R5SCE88	R5PDS88	R5LSE80
200	1000	800	R5SCE108	R5PDS108	R5LSE80
200	1200	800	R5SCE128	R5PDS128	R5LSE80

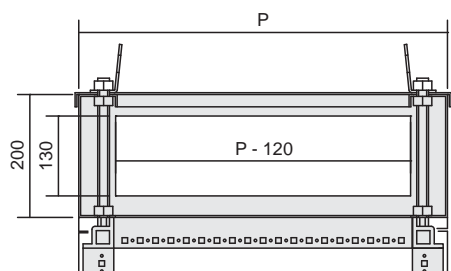


## Sopralzo smistamento/raccolta cavi per CQE

ACCESSORI



- Realizzato in lamiera d'acciaio sp. 15/10 verniciato RAL 7035 bucciato.
- Specificare in fase d'ordine la lunghezza.
- Lunghezza massima 2000 mm per ogni singolo modulo con possibilità di affiancamento dei medesimi.
- Completo di accessori per il montaggio.
- Grado di protezione: IP 55 secondo EN 60529/IEC EN 62208.
- Articolo fornibile a richiesta venduto a metro lineare.
- Da ordinare a parte: chiusure laterali (art. R5LSC - cf. 2 pz.), squadrette di sollevamento (art. RZTSE02).



Dimensioni sopralzo			Codice	
Altezza, H	Larghezza, L	Profondità, P	Sopralzo	Chiusure laterali
200	specificare nell'ordine	500	R5SCC50	R5LSC50
200		600	R5SCC60	R5LSC60
200		800	R5SCC80	R5LSC80

## Vano cavi con apertura laterale per CQE



### TELAIO

in lamiera d'acciaio sp. 15/10 verniciato RAL 7035 bucciato.

### PORTA

reversibile, realizzata in lamiera d'acciaio sp. 20/10 con telaio di rinforzo, verniciata RAL 7035 bucciato.

### INGRESSO CAVI SUPERIORE ED INFERIORE

con piastra di chiusura in lamiera d'acciaio sp. 15/10, adeguatamente dimensionata alla misura del tetto e del fondo, completa di guarnizione di tenuta.

### COMPOSIZIONE

telaio, porta e ingresso cavi.

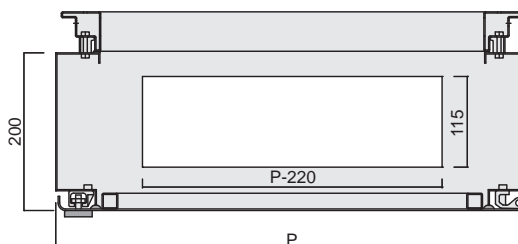
### GRADO DI PROTEZIONE

IP 55 secondo EN 60529/IE EN 62208.

- Completa di accessori per il fissaggio a lato della struttura.

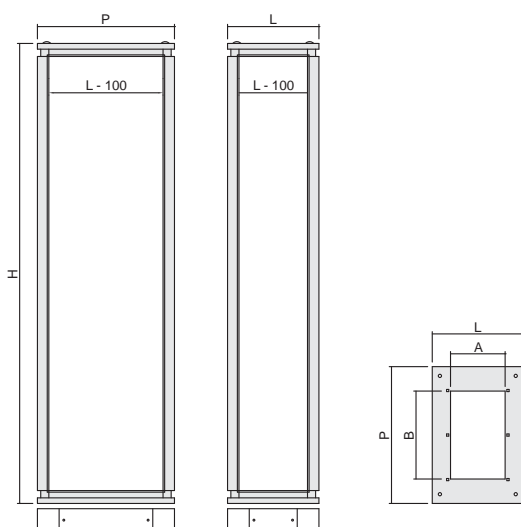


Dimensione vano cavi			Codice
Altezza, H	Larghezza, L	Profondità, P	
1800	200	500	R5CVCE18250
1800	200	600	R5CVCE18260
1800	200	800	R5CVCE18280
2000	200	500	R5CVCE20250
2000	200	600	R5CVCE20260
2000	200	800	R5CVCE20280





## Risalita cavi con apertura frontale per CQE



### TELAIO

struttura assemblata con profilo chiuso brevettato in acciaio zincato sp. 15/10 verniciato RAL 7035 bucciato.

### TETTO E BASE

lamiera d'acciaio sp. 15/10 verniciati RAL 7011 bucciato, asportabili. Tetto con cava passaggio cavi e piastra di chiusura asportabile.

### FONDO

acciaio zincato sp.15/10 con ingresso cavi regolabile.

### GRADO DI PROTEZIONE

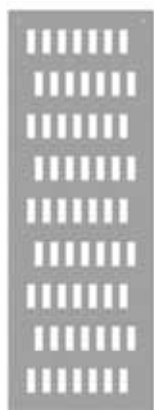
IP 55 EN 60529/IEC EN 62208/

UL NEMA 4

(IP 65 ordinando il fondo unico RZFUC).

Dimensione risalita cavi			Dimensioni apertura tetto		Codice solo struttura	Codice struttura, porta e retro
Altezza, H	Larghezza, L	Profondità, P	A	B		
1800	300	300	139	149	R5CQE1833S	R5CQE1833
1800	300	400	139	249	R5CQE1834S	R5CQE1834
1800	300	500	139	289	R5CQE1835S	R5CQE1835
1800	300	600	139	385	R5CQE1836S	R5CQE1836
1800	300	800	139	585	R5CQE1838S	R5CQE1838
1800	400	300	239	149	R5CQE1843S	R5CQE1843
1800	400	400	239	249	R5CQE1844S	R5CQE1844
1800	400	500	239	289	R5CQE1845S	R5CQE1845
1800	400	600	239	385	R5CQE1846S	R5CQE1846
1800	400	800	239	585	R5CQE1848S	R5CQE1848
2000	300	300	139	149	R5CQE2033S	R5CQE2033
2000	300	400	139	249	R5CQE2034S	R5CQE2034
2000	300	500	139	289	R5CQE2035S	R5CQE2035
2000	300	600	139	385	R5CQE2036S	R5CQE2036
2000	300	800	139	585	R5CQE2038S	R5CQE2038
2000	400	300	239	149	R5CQE2043S	R5CQE2043
2000	400	400	239	249	R5CQE2044S	R5CQE2044
2000	400	500	239	289	R5CQE2045S	R5CQE2045
2000	400	600	239	385	R5CQE2046S	R5CQE2046
2000	400	800	239	585	R5CQE2048S	R5CQE2048
2200	300	300	139	149	R5CQE2233S	R5CQE2233
2200	300	400	139	249	R5CQE2234S	R5CQE2234
2200	300	500	139	289	R5CQE2235S	R5CQE2235
2200	300	600	139	385	R5CQE2236S	R5CQE2236
2200	300	800	139	585	R5CQE2238S	R5CQE2238
2200	400	300	239	149	R5CQE2243S	R5CQE2243
2200	400	400	239	249	R5CQE2244S	R5CQE2244
2200	400	500	239	289	R5CQE2245S	R5CQE2245
2200	400	600	239	385	R5CQE2246S	R5CQE2246
2200	400	800	239	585	R5CQE2248S	R5CQE2248

## Pannello porta connettori per CQE

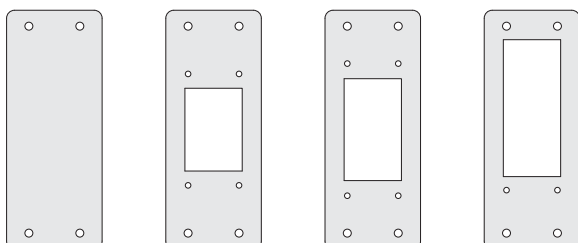


- Realizzato in lamiera d'acciaio zincata sendzimir sp. 20/10.
- Utilizzato come divisorio tra due armadi, permette il fissaggio di connettori standard 24 poli.
- Grado di protezione: IP 30 secondo EN 60529/IEC EN 62208.
- Confezione da 1 pezzo completa di accessori per il montaggio.
- Per versione IP 54 ordinare guarnizione adesiva 8x3 mm articolo RAA56.



Dimensioni armadio		Numero di connettori	Codice
Altezza, H	Profondità, P		
1800	400	24 (3 x 8)	RZPCDE1840
1800	500	32 (4 x 8)	RZPCDE1850
1800	600	40 (5 x 8)	RZPCDE1860
1800	800	56 (7 x 8)	RZPCDE1880
2000	400	27 (3 x 9)	RZPCDE2040
2000	500	36 (4 x 9)	RZPCDE2050
2000	600	45 (5 x 9)	RZPCDE2060
2000	800	63 (7 x 9)	RZPCDE2080

## Adattatori per pannello porta connettori



- Realizzati in lamiera d'acciaio sp. 20/10 zincata.
- Confezione da 5 pezzi completa di accessori e viteria per il montaggio.

Adattamento	Codice
Piastra cieca	RZAD2400
24 - 6	RZAD2406
24 - 10	RZAD2410
24 - 16	RZAD2416

## Ripiano di lavoro per il montaggio su porta cieca per CQE e CAE



- Realizzato in lamiera d'acciaio sp. 15/10 verniciato RAL 7035 bucciato.
- Utile come supporto per strumenti di programmazione oppure come semplice portautensili durante la manutenzione e il cablaggio.
- Confezione da 1 pezzo completa di aste di sostegno e viteria per il montaggio.

Larghezza porta L	Codice
600	R5RL600
800	R5RL800
1000	R5RL1000

## Ripiano fisso ed estraibile, montaggio al telaio di CQE e CAE



- Realizzati in lamiera d'acciaio sp. 20/10 verniciati RAL 7035 bucciato.
- Consentono di appoggiare il case del computer, la stampante o qualsiasi altra periferica hardware.

### PORTATA MASSIMA

Ripiano fisso: Kg 60

Ripiano estraibile: Kg 30

Codice ripiano fisso	Codice ripiano estraibile	Dimensioni armadio	
		Larghezza L	Profondità P
R5RF640	R5RE640	600	400
R5RF650	R5RE650	600	500
R5RF660	R5RE660	600	600
R5RF840	R5RE840	800	400
R5RF850	R5RE850	800	500
R5RF860	R5RE860	800	600
R5RF880	R5RE880	800	800
R5RF1040	-	1000	400
R5RF1050	-	1000	500
R5RF1060	-	1000	600
R5RF1080	-	1000	800

## Leggio modulare per CQE



- Realizzato in lamiera d'acciaio sp. 15/10 verniciato RAL 7035 bucciato.
- Portella in lamiera d'acciaio sp. 20/10 verniciata RAL 7035 bucciato.
- Possibilità di impiego sia in presenza di altre portine modulari, sia fissato direttamente alla porta di un armadio.
- Per composizione fronte quadro consultare pag. 141.

Larghezza armadio	Dimensioni leggio			Codice
	Altezza	Larghezza	Profondità	
600	170	500	400	R5LE600
800	170	700	400	R5LE800
1000	170	900	400	R5LE1000
1200	170	1100	400	R5LE1200

## Tasche porta schemi per montaggio su porte cieche di CQE e CAE


**Tasca in metallo**

**Tasca in plastica**

- Realizzate in due versioni, in plastica o in metallo. Colore RAL 7035.
- Le versioni metalliche includono la viteria di fissaggio al telaio di rinforzo porta e sono da ordinare a seconda della larghezza dell'armadio.
- La versione in plastica è universale. (Fissaggio mediante biadesivo)

Larghezza porta	Materiale	Dimensioni			Codice
		Altezza	Larghezza	Profondità	
500	acciaio 15/10	240	345	60	R5TE50
600	acciaio 15/10	240	445	60	R5TE60
700	acciaio 15/10	240	545	60	R5TE70
800	acciaio 15/10	240	645	60	R5TE80
1000	acciaio 15/10	240	845	60	R5TE100
qualsiasi	plastica	222	230	30	RPA32

## Traversa di fissaggio supporti per barre - cavi sul fondo dell'armadio

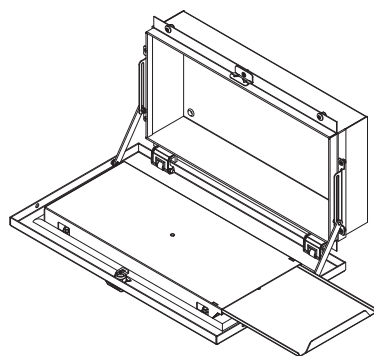


- Realizzate in lamiera d'acciaio zincata sendzimir sp.20/10 il profilo è dotato di una fila di fori diametro 6 e diametro 9 a passo 25mm
- Confezione da 4 pezzi completa di viteria per il montaggio



Larghezza armadio	Codice	Carico max traversa
300	RZDTF30	105
400	RZDTF40	100
600	RZDTF60	90
800	RZDTF80	80
1000	RZDTF100	60
1200	RZDTF120	45

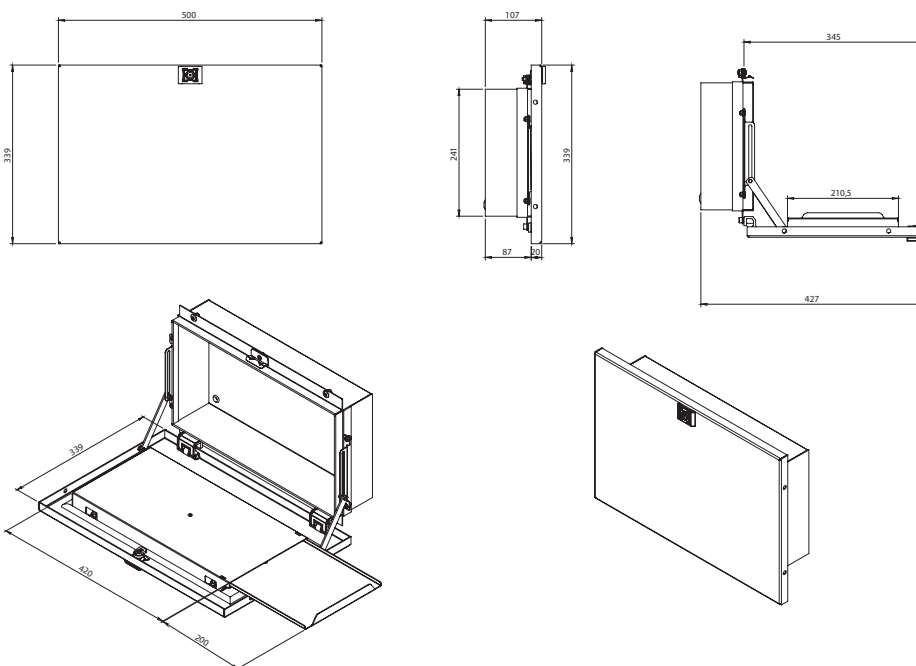
## Ripiano porta tastiera



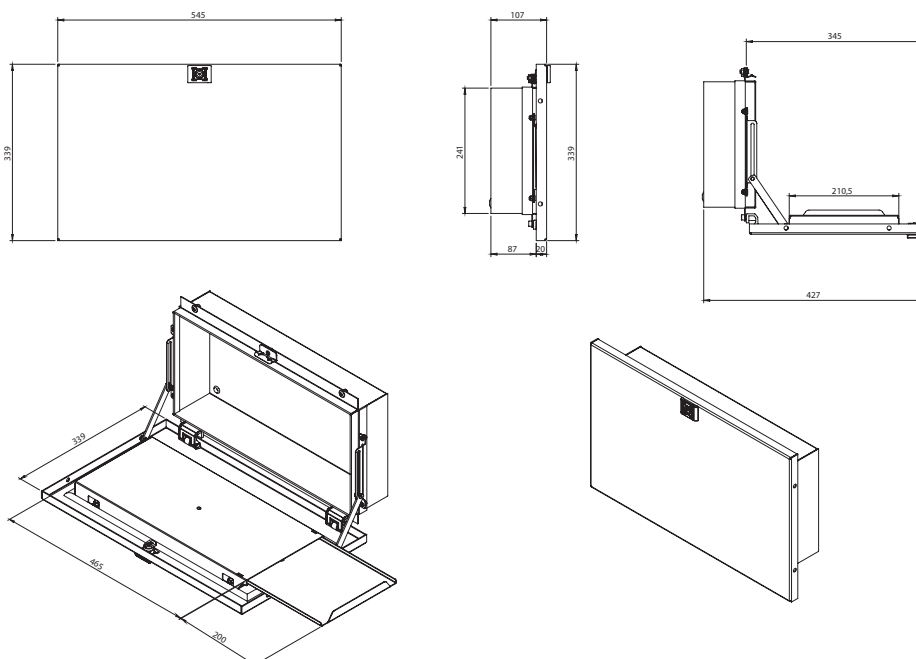
- Realizzato in lamiera d'acciaio verniciato RAL 7035 bucciato.
- Confezione da 1 pezzo completa di aste di sostegno e viteria per il montaggio.

Larghezza armadio	Codice
600	R5PT600
800 - 1000	R5PT800

### R5PT600

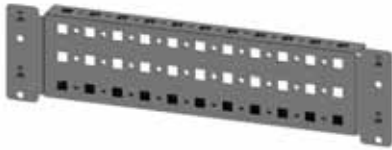


### R5PT800

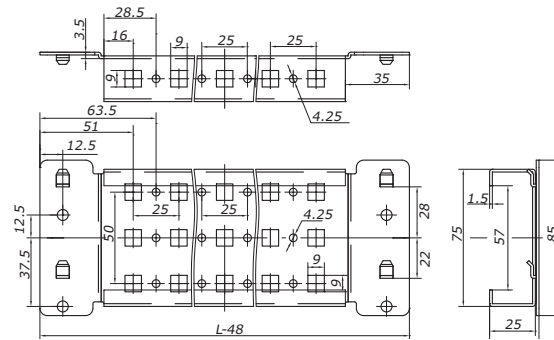
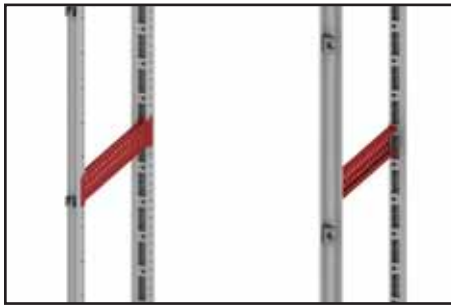


## Profili laterali per CQE e CAE

ACCESSORI



- Realizzati in lamiera d'acciaio zincata sendzimir sp. 15/10.
- Dotati di 5 file di fori a passo 25 mm per un sistema di fissaggio completo o parziale degli accessori.
- Utilizzati sulla profondità totale degli armadi.
- Il bloccaggio avviene semplicemente agganciando il profilo alla struttura ed assicurandolo alla stessa tramite viti autofilettanti.
- Confezione da 4 pezzi completa di viteria per il montaggio.

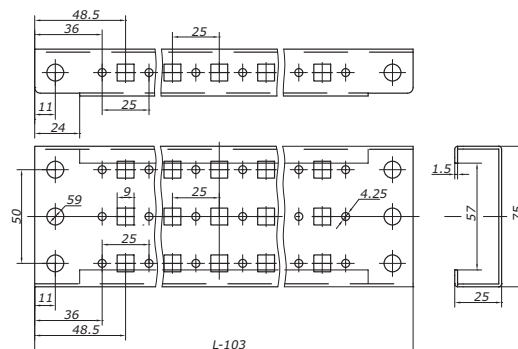
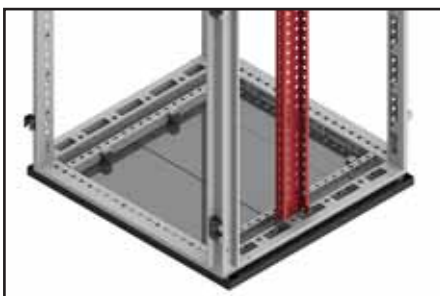


Profondità armadio	Codice	Carico max profili montati in coppia
400	RZPDL400	210
500	RZPDL500	210
600	RZPDL600	200
800	RZPDL800	170
1000	RZPDL1000	140
1200	RZPDL1200	120

## Profili verticali per CQE e CAE

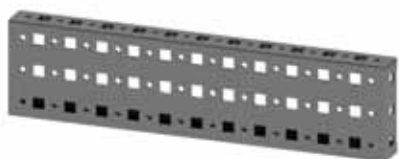


- Realizzati in lamiera d'acciaio zincata sp. 15/10.
- Dotati di 5 file di fori a passo 25 mm per un sistema di fissaggio completo o parziale degli accessori.
- Fissati verticalmente alla struttura e posizionati in profondità a passo 25 mm.
- Confezione da 2 pezzi completa di viteria per il montaggio.
- Carico massimo profili montati in coppia: 180 Kg.

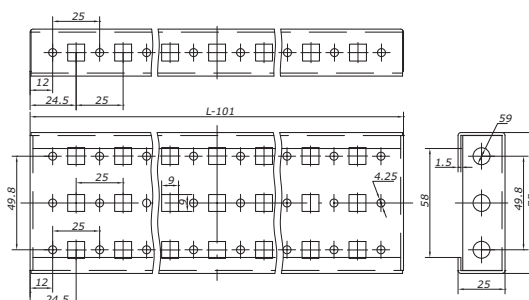


Altezza armadio	Codice
1400	RZPDV14
1600	RZPDV16
1800	RZPDV18
2000	RZPDV20
2200	RZPDV22

## Profili frontali per CQE e CAE



- Realizzati in lamiera d'acciaio zincata sp. 15/10.
- Dotati di 5 file di fori a passo 25 mm per un sistema di fissaggio completo o parziale degli accessori.
- Il fissaggio può avvenire direttamente sulla parte frontale della struttura oppure in profondità a passo 25mm utilizzando come supporto laterale di fissaggio dei profili laterali (cod. RZPDL).
- Confezione da 4 pezzi completa di viteria per il montaggio.

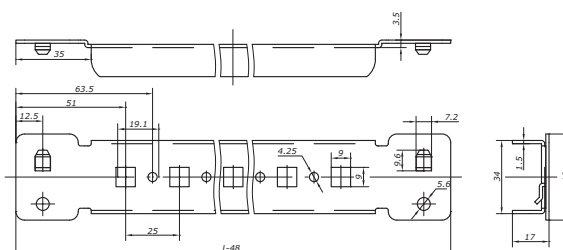


Larghezza armadio	Codice	Carico max profili montati in coppia
400	RZPDF400	210
600	RZPDF600	200
800	RZPDF800	170
1000	RZPDF1000	140
1200	RZPDF1200	120
1400	RZPDF1400	110
1600	RZPDF1600	100

## Traversa laterale forata H 30 mm per CQE e CAE



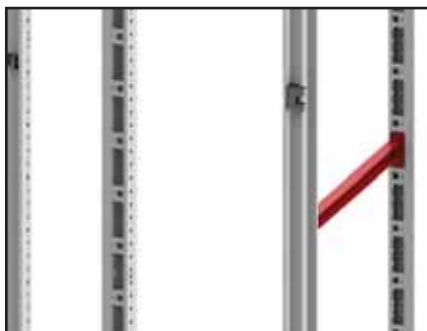
- Realizzata in lamiera d'acciaio zincata sp. 15/10.
- Il profilo è dotato di una fila di fori a passo 25 mm e viene utilizzato sulla profondità degli armadi.
- Viene fissata semplicemente agganciandola alla struttura e successivamente fissandola alla medesima tramite viti autofilettanti.
- Confezione da 4 pezzi completa di viteria per il montaggio.



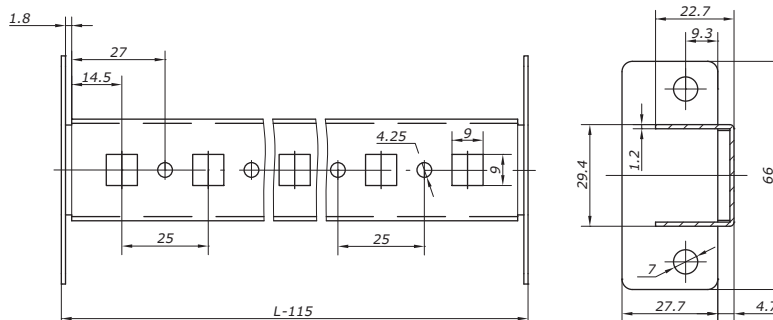
Profondità armadio	Codice	Carico max traverse montate in coppia
400	RZTLE400	110
500	RZTLE500	90
600	RZTLE600	80
800	RZTLE800	60
1000	RZTLE1000	50
1200	RZTLE1200	40

## Traversa laterale forata interna H 30 mm per CQE

ACCESSORI



- Realizzata in lamiera d'acciaio zincata sp. 15/10.
- Il profilo è dotato di una fila di fori a passo 25 mm.
- Deve essere utilizzato in presenza dei seguenti articoli: porte interne (cod. R5PIE); montanti rack (cod. R5MRE e R5MRCE).
- Confezione da 4 pezzi completa di viteria per il montaggio.

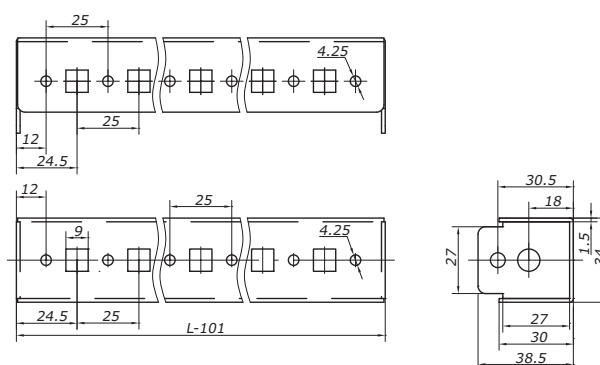


Profondità armadio	Codice	Carico max traverse montate in coppia
400	RZPLE400	110
500	RZPLE500	90
600	RZPLE600	80
800	RZPLE800	60
1000	RZPLE1000	50

## Traversa frontale H 30 mm per CQE e CAE



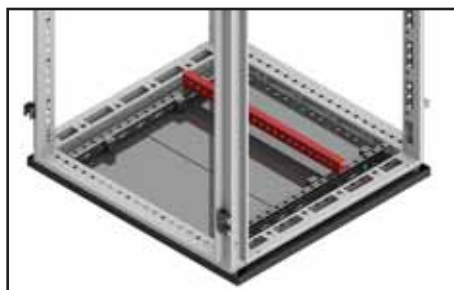
- Realizzata in lamiera d'acciaio zincata sp. 15/10.
- Profilo dotato di 3 file di fori a passo 25 mm.
- Si possono utilizzare fissandole direttamente sulla parte frontale della struttura oppure in profondità a passo 25 mm utilizzando come supporto le traverse laterali (cod. RZTLE).
- Confezione da 4 pezzi completa di viteria per il montaggio.



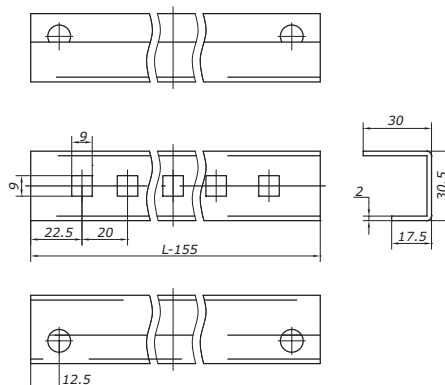
Larghezza armadio	Codice	Carico max traverse montate in coppia
400	RZTFE400	100
600	RZTFE600	70
800	RZTFE800	65
1000	RZTFE1000	55
1200	RZTFE1200	50
1400	RZTFE1400	40
1600	RZTFE1600	35



## Profilo ancoraggio cavi per CQE e CAE

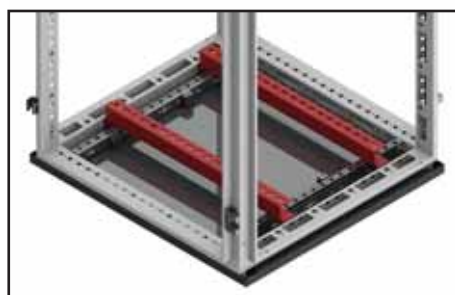


- Realizzato in lamiera d'acciaio zincata sp. 20/10.
- Permette l'ancoraggio dei cavi tramite fascette e/o altri sistemi di bloccaggio.
- Regolabile in profondità con passo 25 mm.
- Confezione da 2 pezzi completa di viteria per il montaggio.

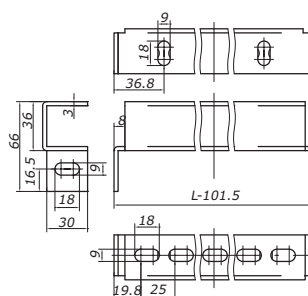


Larghezza armadio	Codice
400	RZPAC40
600	RZPAC60
800	RZPAC80
1000	RZPAC100
1200	RZPAC120
1400	RZPAC140
1600	RZPAC160

## Traversa porta trasformatore per COE e CAE

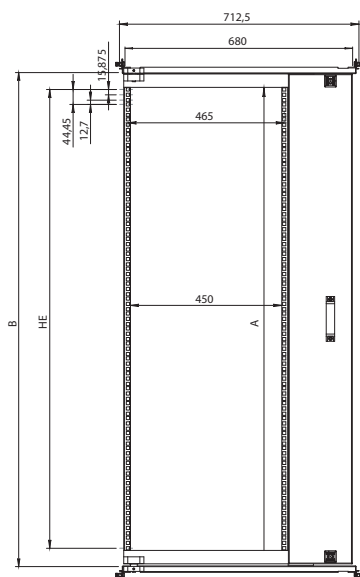
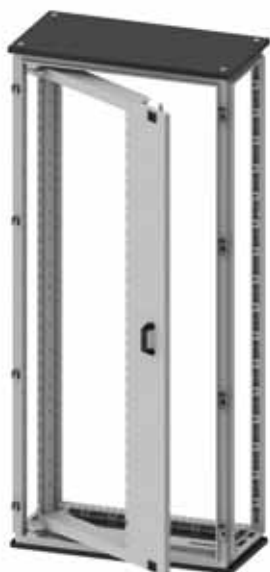


- Realizzati in lamiera d'acciaio zincata sp. 30/10.
- Coppia di supporti in lamiera zincata pressopiegata con asole di fissaggio.
- Confezione da 2 pezzi completa di viteria per il montaggio.



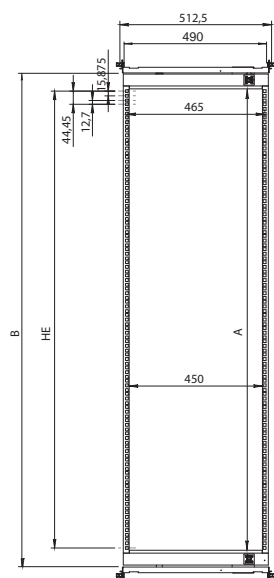
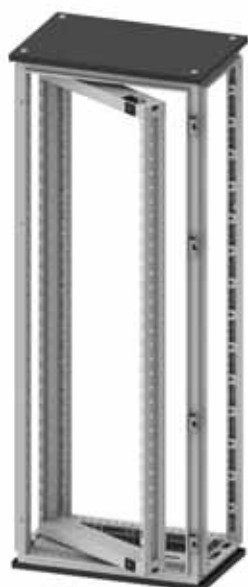
Larghezza armadio	Codice	Carico max traverse montate in coppia
600	RZTTE600	180
800	RZTTE800	150
1000	RZTTE1000	100
1200	RZTTE1200	150*
1400	RZTTE1400	150*
1600	RZTTE1600	150*

\* Carico ottenibile mediante l'utilizzo di 2 profili RZPDL (pag. 121) montati sulla profondità dell'armadio sotto le traverse RZTTE.

**Telaio rack 19" totale, larghezza 800 mm**
**ACCESSORI**


- Realizzato in lamiera d'acciaio sp. 15/10 con traverse orizzontali tubolari sp. 20/10.
- Verniciato RAL 7035 bucciato.
- Due chiusure complete di inserto tipo aletta doppio pettine Ø 3 mm.
- Apertura telaio 180°.
- Completo di accessori per il montaggio.
- Profondità massima del cassetto installabile: 420 mm.
- Distanza telaio-porta: 80 mm.
- Carico massimo Kg 120

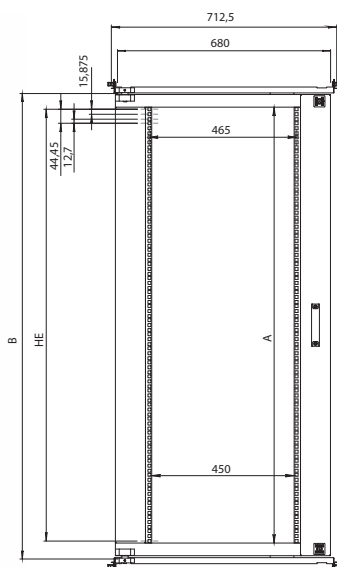
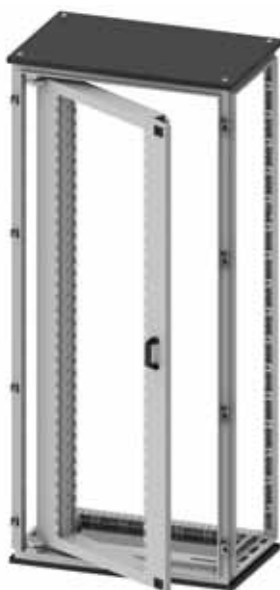
Altezza armadio	Dimensioni telaio			Codice
	A	B	n° HE	
1600	1378	1458	31	R5TIE1680
1800	1578	1658	35	R5TIE1880
2000	1778	1858	40	R5TIE2080
2200	1978	2058	44	R5TIE2280

**Telaio rack 19" totale, larghezza 600 mm**


- Realizzato in lamiera d'acciaio sp. 15/10 con traverse orizzontali tubolari sp. 20/10.
- Verniciato RAL 7035 bucciato.
- Due chiusure complete di inserto tipo aletta doppio pettine Ø 3 mm.
- Apertura telaio 130°.
- Completo di accessori per il montaggio.
- Profondità massima del cassetto installabile: 185 mm.
- Distanza telaio-porta: 60 mm.
- Carico massimo 110 Kg

Altezza armadio	Dimensioni telaio			Codice
	A	B	n° HE	
1600	1378	1458	31	R5TIE1660
1800	1578	1658	35	R5TIE1860
2000	1778	1858	40	R5TIE2060
2200	1978	2058	44	R5TIE2260

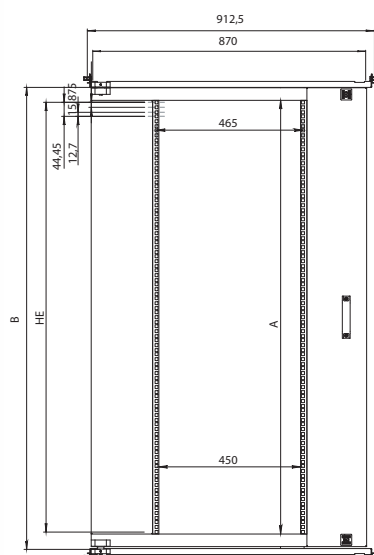
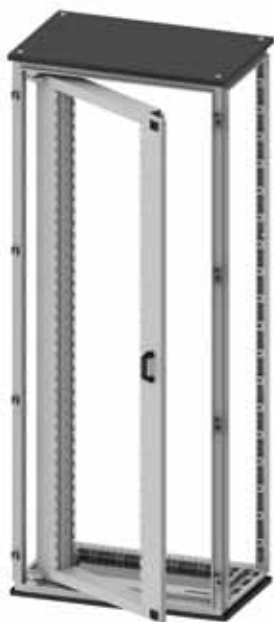
## Telaio rack 19" totale centrato, larghezza 800 mm



- Realizzato in lamiera d'acciaio sp. 15/10 con traverse orizzontali tubolari sp. 20/10.
- Verniciato RAL 7035 bucciato.
- Due chiusure complete di inserto tipo aletta doppio pettine Ø 3 mm.
- Apertura telaio 180°.
- Completo di accessori per il montaggio.
- Profondità massima del cassetto installabile: 320 mm.
- Distanza telaio-porta: 80 mm.
- Carico massimo 120 Kg

Altezza armadio	Dimensioni telaio			Codice
	A	B	n° HE	
1600	1378	1458	31	R5TIEC1680
1800	1578	1658	35	R5TIEC1880
2000	1778	1858	40	R5TIEC2080
2200	1978	2058	44	R5TIEC2280

## Telaio rack 19" totale, larghezza 1000 mm



- Realizzato in lamiera d'acciaio sp. 15/10 con traverse orizzontali tubolari sp. 20/10.
- Verniciato RAL 7035 bucciato.
- Due chiusure complete di inserto tipo aletta doppio pettine Ø 3 mm.
- Apertura telaio 180°.
- Completo di accessori per il montaggio.
- Profondità massima del cassetto installabile: 530 mm.
- Distanza telaio-porta: 80 mm.
- Carico massimo 100 Kg

Altezza armadio	Dimensioni telaio			Codice
	A	B	n° HE	
1600	1378	1458	31	R5TIE16100
1800	1578	1658	35	R5TIE18100
2000	1778	1858	40	R5TIE20100
2200	1978	2058	44	R5TIE22100

## Arresto telaio rack

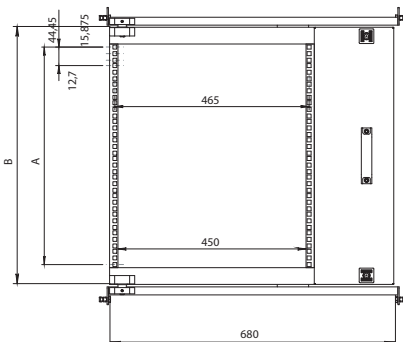

**Codice: RZAE03**

- Realizzato in lamiera d'acciaio zincata sendzimir.
- Studiato per limitarne l'apertura a 90° o a circa 130°.
- Confezione da 1 pezzo completa di accessori per il montaggio.

## Telaio rack 19" parziale, larghezza 800 mm

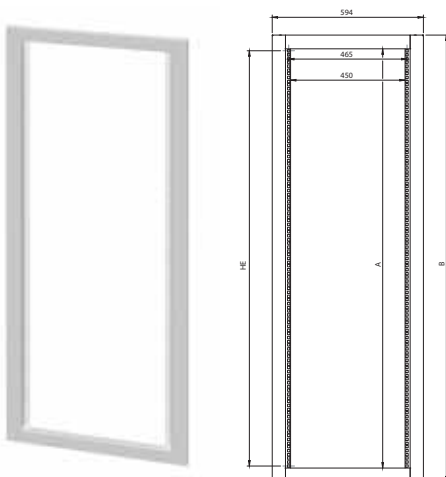


- Realizzato in lamiera d'acciaio sp. 15/10 con traverse orizzontali tubolari sp. 20/10.
- Verniciato RAL 7035 bucciato.
- Due chiusure complete di inserto tipo aletta doppio pettine Ø 3 mm.
- Apertura telaio 180°.
- Completo di accessori per il montaggio.
- Profondità massima del cassetto installabile: 420 mm.
- Distanza telaio-porta: 80 mm.
- Per il fissaggio del telaio rack parziale aggiungere all'ordine una confezione di profili laterali (cod. RZPDL) in funzione della profondità dell'armadio.
- Carico massimo: 3 Kg per unità



Dimensioni telaio				Codice
A	B	C	n° HE	
270	350	432	6	R5TIEP6
403	483	565	9	R5TIEP9
536,5	616,5	698,5	12	R5TIEP12
713	793	875	16	R5TIEP16
803	883	965	18	R5TIEP18

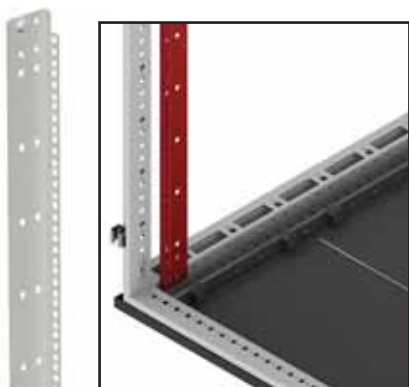
## Cornice rack 19"



- Realizzata in lamiera d'acciaio sp. 15/10 verniciata RAL 7035 bucciato.
- Adatta per armadi con larghezza pari a 600mm.
- Completa di viteria per il montaggio.
- E' applicata in sostituzione di una porta R5CPE o di un retro R5CRE.

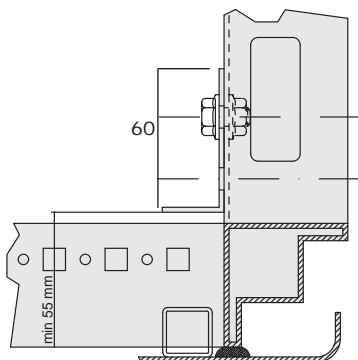
Altezza armadio	Dimensione telaio			Codice
	A	B	n° HE	
1400	1247,5	1355	28	R5CRK1460
1600	1470	1555	33	R5CRK1660
1800	1647,5	1755	37	R5CRK1860
2000	1870	1955	42	R5CRK2060
2200	2047,5	2155	46	R5CRK2260

## Montante rack 19" a "L"

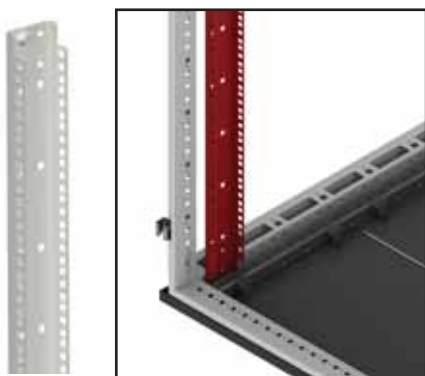


- Realizzato in lamiera d'acciaio verniciata RAL 7035 sp. 20/10.
- Confezione da 2 pezzi completa di accessori per il montaggio.
- Carico massimo: 150 Kg a coppia

Altezza armadio	n° HE	Codice
1000	20	R5MRE10
1200	24	R5MRE12
1400	29	R5MRE14
1600	33	R5MRE16
1800	38	R5MRE18
2000	42	R5MRE20
2200	47	R5MRE22

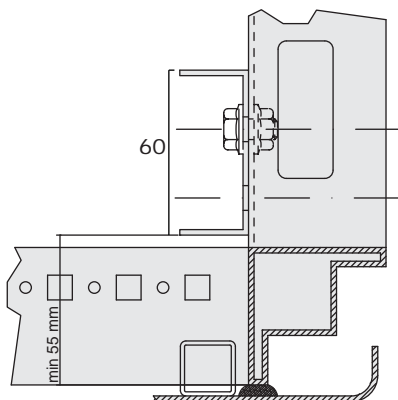


## Montante rack 19" a "C"



- Realizzato in lamiera d'acciaio verniciata RAL 7035 sp. 20/10.
- Confezione da 2 pezzi completa di accessori per il montaggio.
- Carico massimo: 200 Kg a coppia

Altezza armadio	n° HE	Codice
1000	20	R5MRCE10
1200	24	R5MRCE12
1400	29	R5MRCE14
1600	33	R5MRCE16
1800	38	R5MRCE18
2000	42	R5MRCE20
2200	47	R5MRCE22



## Squadrette di fissaggio montanti rack


**Codice: R5SFMR01**

- Realizzate in lamiera d'acciaio zincata sendzimir sp. 30/10.
- Permettono il fissaggio dei nostri montanti R5MRE e R5MRCE a passo 19" in armadi larghi 800mm.
- Confezione da 4 pezzi completa di viteria necessaria al montaggio.
- Disponibili su ordinazione due fasce verticali di chiusura (cod R5FRV) larghe 100 mm per la chiusura dello spazio a lato dei montanti.
- Verniciate RAL 7035 bucciato.

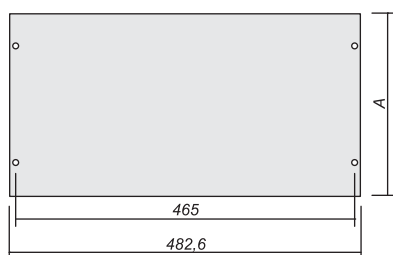


## Pannello di tamponamento laterale



Altezza armadio	Codice
1800	R5FRV18
2000	R5FRV20
2200	R5FRV22

## Pannello rack 19"

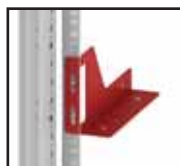


- Realizzato in lamiera d'acciaio sp. 20/10 verniciata RAL 7035 bucciato.
- Confezione da 1 pezzo completa di accessori per il montaggio.

Altezza armadio	n° HE	Codice
43,6	1	R5PRK1
88	2	R5PRK2
132,5	3	R5PRK3
177	4	R5PRK4
221,5	5	R5PRK5
266	6	R5PRK6
310,5	7	R5PRK7
355	8	R5PRK8
399	9	R5PRK9
443,5	10	R5PRK10
488	11	R5PRK11
532,5	12	R5PRK12

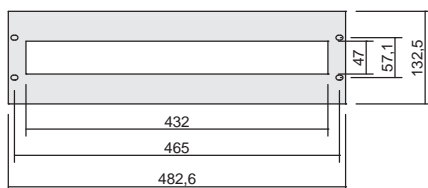


## Sostegno cassetto rack


**Codice: R5SCRK01**

- Realizzato in lamiera d'acciaio sp. 15/10 verniciata RAL 7035 bucciato.
- Confezione da 1 coppia completa di accessori per il montaggio.

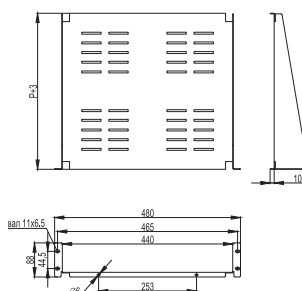
## Pannello di chiusura frontale da 19" forato con cava DIN



**Codice: R5PCDF01**

- Realizzato in lamiera d'acciaio sp. 15/10 verniciato RAL 7035 bucciato.
- Nella cava possono essere montati fino a 24 moduli DIN di altezza pari a 3 unità.
- Confezione da 1 pezzo completa di viteria per il montaggio e guida DIN.
- Da installare esclusivamente su montanti rack a "C" 19" R5MRCE.

## Ripiano fisso



**Materiale:**

- lamiera d'acciaio sp. 15/10, verniciata RAL 7035.

**Caratteristiche distintive:**

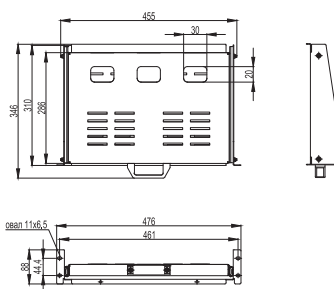
- ingombro 2 unità;
- fissaggio anteriore;
- carico massimo statico – 25 kg.

**La fornitura comprende:**

- ripiano, accessori di montaggio.

n° HE	Profondità ripiano, mm	Codice
2	250	R5RFIT250
	400	R5RFIT400

## Ripiano estraibile



**Materiale:**

- lamiera d'acciaio sp. 15/10, verniciata RAL 7035

**Caratteristiche distintive:**

- ingombro 2 unità;
- carico massimo statico – 60 kg.

**La fornitura comprende:**

- ripiano, accessori di montaggio.

n° HE	Profondità ripiano, mm	Codice
2	300	R5REIT30

## Contenitore per interruttori modulari, 3 Unità


**Materiale:**

- acciaio 15/10, verniciato RAL 7035 oppure RAL 9005.

**Caratteristiche distintive:**

- 3 Unità;
- numero moduli – 22.

**La fornitura comprende:**

- contenitore, guida DIN, accessori di montaggio.

ACCESSORI

N° HE	Codice
3	R5CMDIT3HE

## Passacavi con anelli metallici


**Materiale:**

- Base: acciaio 20/10 verniciato RAL 7035;
- 4 anelli metallici altezza 68 mm.

**Caratteristiche distintive:**

- dimensioni 19", ingombro 1 Unità

N° HE	Codice
1	R5PC191HE4

## Passacavi con spazzole


**Materiale:**

- Base: acciaio 20/10 verniciato RAL 7035 con spazzole.

**Caratteristiche distintive:**

- dimensioni 19", ingombro 1 Unità

N° HE	Codice
1	R5SPZ191HE



## Barra alimentazione con interruttore magnetotermico



**Caratteristiche distintive:**

- compatibile con tutti gli armadi;
- prese Germany + Italy 10/16A 250V x 7;
- grandezza 19" 1 He;
- cavo H05VV - F 3G 1,5 mm<sup>2</sup> x 3 m;
- carico 3,5 KW max.

**Protezione:**

- interruttore magnetotermico 2P, 16A 250V con coperchio.

**Metodo di installazione:**

- Orizzontale

Altezza	Numero prese	Alimentazione	Codice
1U	7	16A	RAPD7PIM

## Barra alimentazione con interruttore luminoso



**Caratteristiche distintive:**

- compatibile con tutti gli armadi;
- prese Germany + Italy 10/16A 250V x 8;
- grandezza 19" 1 He;
- cavo H05VV - F 3G 1,5 mm<sup>2</sup> x 3 m;
- carico 3,5 KW max.

**Protezione:**

- interruttore ON/OFF con lampada segnalazione.

**Metodo di installazione:**

- Orizzontale

Altezza	Numero prese	Alimentazione	Codice
1U	8	16A	RAPD8PIL

## Barra alimentazione con 8 prese



**Caratteristiche distintive:**

- compatibile con tutti gli armadi;
- prese Germany + Italy 10/16A 250V x 8;
- grandezza 19" 1 He;
- cavo H05VV - F 3G 1,5 mm<sup>2</sup> x 3 m;
- carico 3,5 KW max.

**Metodo di installazione:**

- Orizzontale

Altezza	Numero prese	Alimentazione	Codice
1U	8	16A	RAPD8P

## Barra alimentazione con 12 prese C13 e interruttore luminoso



**Caratteristiche distintive:**

- compatibile con tutti gli armadi;
- prese C13IEC60320 x 12;
- grandezza 19" 1 He;
- cavo H05VV - F 3G 1,5 mm<sup>2</sup> x 3 m;
- carico 3,5 KW max.

**Protezione:**

- interruttore ON/OFF con lampada segnalazione.

**Metodo di installazione:**

- Orizzontale

Altezza	Prese	Numero prese	Alimentazione	Codice
1U	IEC60320 C13	12	16A	RAPD12CIL

## Patch panel con 24 porte

**Caratteristiche distintive:**

- compatibile con tutti gli armadi;
- grandezza 19" 1 He con guida cavi;
- CAT6 LSA IDC

**Metodo di installazione:**

- Orizzontale

Altezza	Codice
1U	RAITPCAT624

## Patch panel con 48 porte

**Caratteristiche distintive:**

- compatibile con tutti gli armadi;
- grandezza 19" 2 He con guida cavi;
- CAT6 LSA IDC

**Metodo di installazione:**

- Orizzontale

Altezza	Codice
2U	RAITPCAT648

## Golfari di sollevamento per CQE e CAE (M12)



Tipo di armadio	Codice
CQE - CAE, 4 pezzi	RZA33

Per criteri di sollevamento consultare pag. 361

## Squadrette di sollevamento per CQE



**Codice: RZTSE02**

- Realizzate in lamiera d'acciaio sp. 50/10 zincate.
- Confezione da 2 squadrette completa di viteria per il fissaggio.
- Per criteri di sollevamento consultare pag. 361

## Traverse di sollevamento per CQE



**Pressopiegate**

**Codice: R1TSE01**

- Realizzate in lamiera d'acciaio sp. 40/10 verniciate RAL 7011 liscio.
- Vendute a metro lineare.

**In profilato d'acciaio laminato a caldo**

**Codice: R1TSE03**

- Dimensioni della sezione: 100 x 65 x 8.5 mm.
- Verniciate RAL 7011 liscio.
- Vendute a metro lineare.
- In fase di ordine fornire la configurazione della batteria di armadi per la foratura.

## Staffa di fissaggio a parete per CQE e CAE



**Codice: RZAE04**

- Realizzate in lamiera d'acciaio zincata sendzimir sp. 30/10.
- Confezione da 4 pezzi completa di accessori e viteria per il montaggio.

ACCESSORI

## Squadrette di fissaggio universali



RZA05



RZA06

- Realizzate in lamiera d'acciaio sp. 40/10 zincata.
- Confezione da 10 pezzi.

Tipo	Codice
Asola - asola (9x25)	RZA05
Asola (9x25) - filetto M8	RZA06

## Staffe di regolazione



RZSRP01



RZSRP02

- Realizzato in lamiera d'acciaio sp. 20/10 zincata.
- Confezione da 2 pezzi.

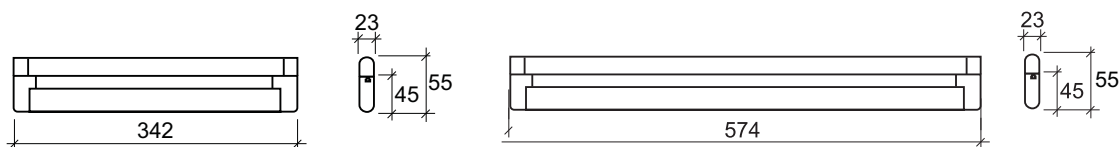
Range	Codice
75 - 125 mm	RZSRP01
150 - 200 mm	RZSRP02

## Lampada fluorescente

- 220 ÷ 240 V - 50 ÷ 60 Hz.
- Completa di staffa di fissaggio.
- Confezione da 1 pezzo.



Potenza	Lunghezza, mm	Codice
8 W	342	RALA08
13 W	574	RALA013



## Lampade a LED

- 230 Vac - 50 ÷ 60 Hz.
- 12 led
- Colore: bianco
- Confezione da 1 pezzo.



Potenza	Lunghezza, mm	Codice
7 W	400	RALL07W

## Lampade a LED con fissaggio magnetico

- 110 ÷ 240 V AC - 50 ÷ 60 Hz.
- Colore: bianco
- Confezione da 1 pezzo completa di viteria per il fissaggio e connettore maschio per il cablaggio.



Potenza	Lunghezza, mm	Codice
10 W	572	RALL10W

### Kit per fissaggio magnetico

Codice: RAKL10W

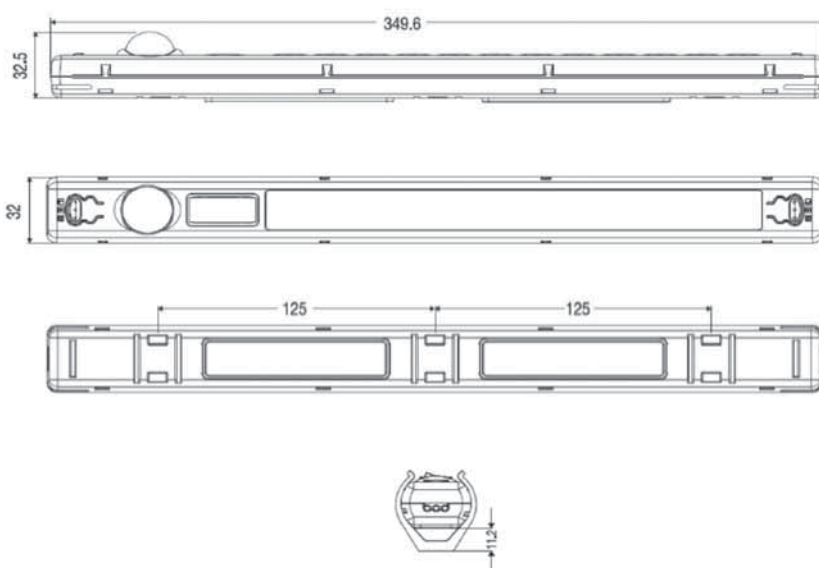
- Accessorio opzionale per il fissaggio magnetico alla struttura della lampada a LED RALL10W

## Lampada a led interno quadro



- Fissaggio magnetico
- Omologazione UL
- Accensione tramite sensore di prossimità
- Accessorio di fissaggio meccanico venduto a parte
- Cavo di alimentazione venduto a parte: codice RACCL04W

Tensione di alimentazione	Potenza assorbita	Intensità luminosa	Colore	Autonomia di illuminazione	Codice
24 - 265 VAC/DC	4W	400 Lm	6500k	5 minuti	<b>RALLO4WMS</b>



## Micro interruttore



### Codice: RAMC01

- Conforme alle normative IEC/EN 60947-5-1.
- Fine corsa 2NC
- Confezione completa di staffa in lamiera zincata sendzimir e viteria necessaria al montaggio.

### Codice: RAMC05

- Conforme alle normative IEC/EN 60947-5-1.
- Fine corsa 1NO+1NC
- Confezione completa di staffa in lamiera zincata sendzimir e viteria necessaria al montaggio.

## Dispositivo lampeggiante trifase



### Codice: RAMC02

- Finecorsa tripolare cablato lampeggiante.
- Determina l'inserimento quando le porte dell'armadio sono aperte.

## Viti autofilettanti M 4.8x12



**Codice: RAA07**

- Realizzate in acciaio zincato bianco.
- Confezione da 50 pezzi.

## Dadi speciali



RAA051



RAA052

- Realizzati in lega di zinco pressofusa.
- Forniti di linguetta tranciabile.
- Consigliati nel posizionamento dei dadi e il serraggio delle viti in prossimità di fori difficilmente raggiungibili.
- Confezione da 50 pezzi.

Filettatura	Codice
M6	RAA51
M8	RAA52

## Gabbiette



Codice	Filetto dado	Conf/pz
RZG01	M6 per foro 9	50
RZG02	M6 per foro 12	50
RZG03	M8 per foro 12	50

## Bombolette spray



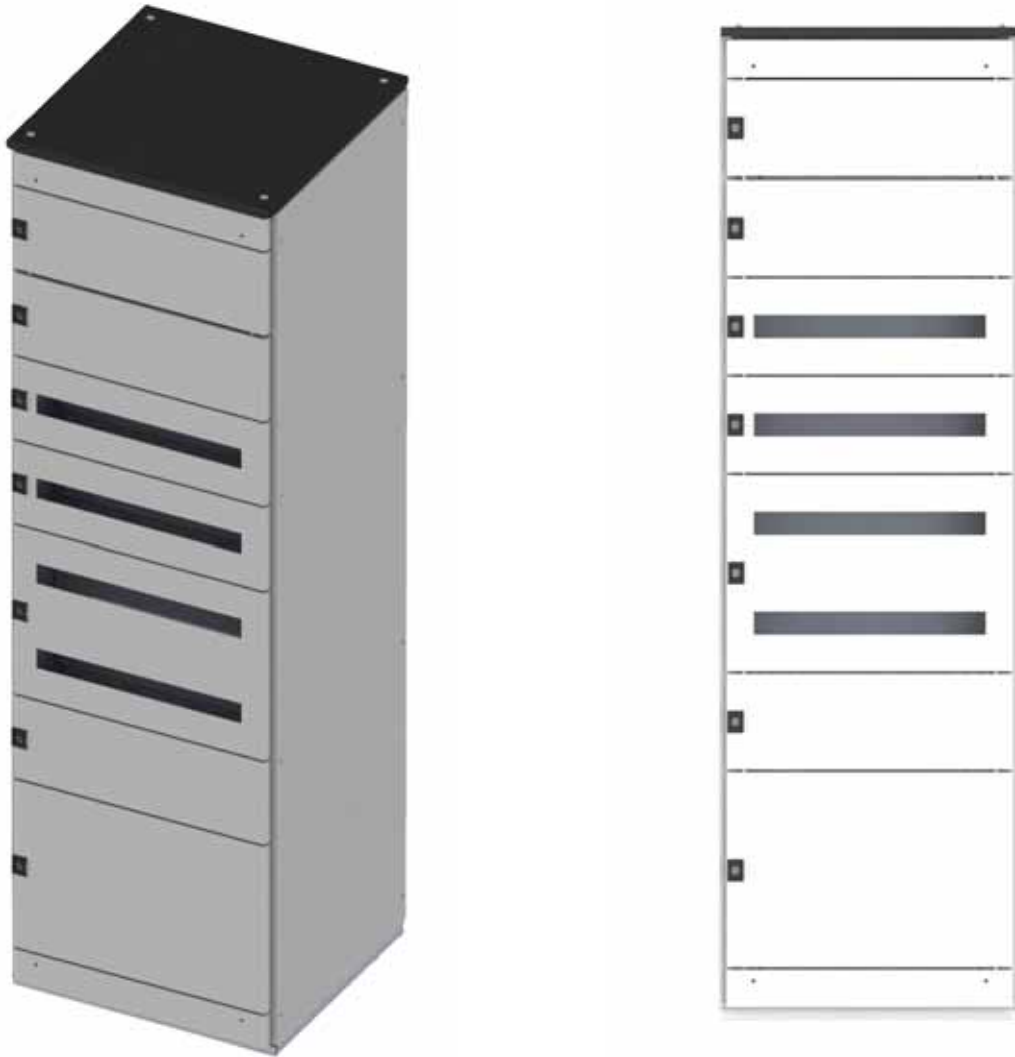
- Vernice acrilica.
- Contenuto: 400 ml.
- Confezione da 1 bomboletta.

Colore	Codice
RAL 7032	RAA21
RAL 7035	RAA24
RAL 7011	RAA54





## Modularità esterna per armadi CQE



I sistemi modulari per la distribuzione sono stati ricavati direttamente dagli armadi serie **CQE**. Essi consentono, con l'applicazione di componenti particolarmente studiati, l'allestimento di quadri di distribuzione di energia in bassa tensione.

Le strutture degli armadi possono essere configurate in quadri con porte modulari esterne cieche e sfinate a celle separate e con pannelli di cablaggio regolabili in profondità.

La zona anteriore è riservata agli interruttori, alle misure e ai servizi ausiliari. La zona posteriore, invece, è riservata alla connessione degli interruttori alle sbarre di derivazione. E' possibile installare il sistema sbarre nella colonna laterale (armadio risalita cavi con accesso frontale) oppure nella zona posteriore dell'armadio, avendo notevoli vantaggi nella realizzazione delle connessioni.

Questi armadi sono stati testati presso l'istituto CESI (Centro Elettrotecnico Sperimentale Italiano) conseguendone la certificazione: 400 V e 690 V @ 50 Hz sono le tensioni di impiego e di isolamento durante la prova;

80 KA per 1 s è la corrente ammissibile di breve durata ( $I_{cw}$ );

176 KA è la corrente ammissibile di picco ( $I_{pk}$ ) del circuito in entrata, delle sbarre colletttrici principali e di quelle di distribuzione.


**ARMADIO COMPONENTE CQE STRUTTURA E RETRO**
**TELAIO**

struttura assemblata con profilo chiuso brevettato in acciaio zincato sp. 15/10 verniciata RAL 7035 bucciato.

Bulnatura a passo 25mm su tutta la struttura in verticale per un rapido posizionamento delle porte modulari e per poter eseguire i fori di montaggio delle cerniere e degli agganci

**TETTO e BASE**

lamiera d'acciaio sp. 15/10 verniciati RAL 7011 bucciato, asportabili.

**RETRO**

lamiera d'acciaio sp. 15/10 verniciato RAL 7035 bucciato, con bordi raggati antinfortunistici e 8 punti di fissaggio alla struttura.

**FONDO**

lamiera d'acciaio zincato sp. 15/10 con ingresso cavi regolabile.

**PORTE ESTERNE**

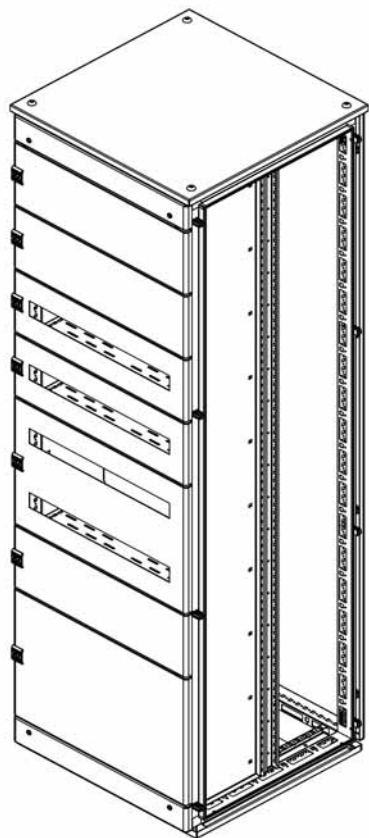
lamiera d'acciaio sp. 20/10 verniciato RAL 7035 bucciato, con bordi raggati antinfortunistici. 1 oppure 2 punti di chiusura, 2 oppure 4 cerniere e box oppure mostrina con inserto di chiusura tipo aletta doppio pettine Ø 3 mm.

**COMPOSIZIONE**

Telaio, tetto, base, retro e fondo.

**GRADO DI PROTEZIONE**

IP 55 secondo EN 60529 con porte cieche.



Codice armadio solo retro	Dimensioni armadio		
	Altezza H	Larghezza L	Profondità P
R5CQE1864R	1800	600	400
R5CQE1865R	1800	600	500
R5CQE1866R	1800	600	600
R5CQE1868R	1800	600	800
R5CQE1884R	1800	800	400
R5CQE1885R	1800	800	500
R5CQE1886R	1800	800	600
R5CQE1888R	1800	800	800
R5CQE2064R	2000	600	400
R5CQE2065R	2000	600	500
R5CQE2066R	2000	600	600
R5CQE2068R	2000	600	800
R5CQE2084R	2000	800	400
R5CQE2085R	2000	800	500
R5CQE2086R	2000	800	600
R5CQE2088R	2000	800	800
R5CQE2265R	2200	600	500
R5CQE2266R	2200	600	600
R5CQE2268R	2200	600	800
R5CQE2285R	2200	800	500
R5CQE2286R	2200	800	600
R5CQE2288R	2200	800	800

**Codici lavorazione**

Codice	Descrizione
RLAPE22	Montaggio porte modulari
RLACE22	Montaggio celle

## Pannelli di compensazione



- realizzati in lamiera d'acciaio sp. 15/10 verniciati RAL 7035 bucciato.
- confezione da 2 pezzi completa di accessori per il montaggio.

**N.B. pannelli di compensazione obbligatori per allestimento fronte quadro. H utile per allestimento = H armadio - 200 mm.**

Codice	Larghezza armadio
R5CPFE6100	600
R5CPFE8100	800

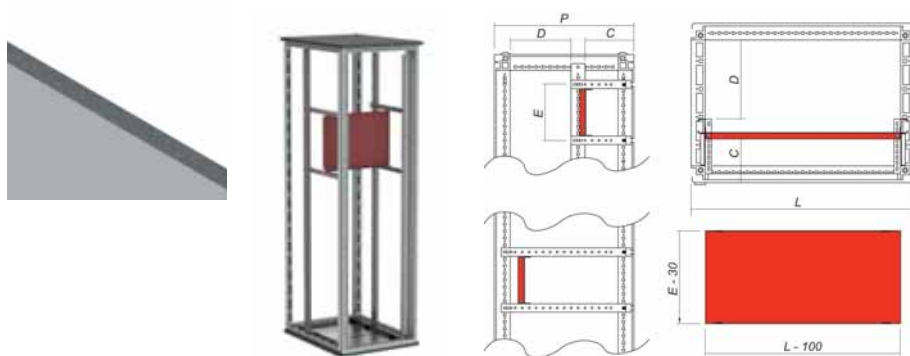
## Traversa di battuta per porte modulari



- realizzata in lamiera d'acciaio sp. 15/10 verniciata RAL 7035 bucciato.
- confezione da 1 pezzo completa di accessori per il montaggio.

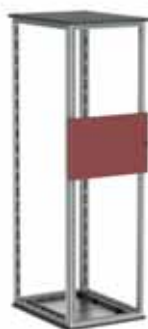
Codice	Larghezza armadio
R5TOE60	600
R5TOE80	800

## Pannello di cablaggio modulare

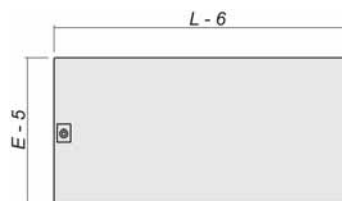


- realizzato in lamiera zincata sendzimir 20/10.
- regolabile in profondità.
- completa di viteria per il fissaggio.
- confezione 1 pezzo.

Altezza nominale cella E	Codice	
	Larghezza armadio L = 600	Larghezza armadio L = 800
200	RZPCE6200	RZPCE8200
300	RZPCE6300	RZPCE8300
400	RZPCE6400	RZPCE8400
500	RZPCE6500	RZPCE8500
600	RZPCE6600	RZPCE8600
800	RZPCE6800	RZPCE8800
900	RZPCE6900	RZPCE8900

**Porta modulare cieca**


- realizzata in lamiera d'acciaio sp. 20/10 verniciata RAL 7035 bucciato.
- completa di accessori per il montaggio.
- confezione 1 pezzo.

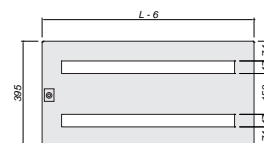
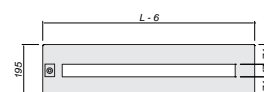


MODULARITÀ

Altezza nominale cella E	Codice	
	Larghezza armadio L = 600	Larghezza armadio L = 800
200	R5CPME6200	R5CPME8200
300	R5CPME6300	R5CPME8300
400	R5CPME6400	R5CPME8400
500	R5CPME6500	R5CPME8500
600	R5CPME6600	R5CPME8600
800	R5CPME6800	R5CPME8800
900	R5CPME6900	R5CPME8900

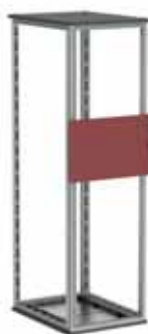
**Porta modulare con cava DIN**


- realizzata in lamiera d'acciaio sp. 20/10 verniciata RAL 7035 bucciato.
- confezione da 1 pezzo completa di accessori per il montaggio e guida DIN.

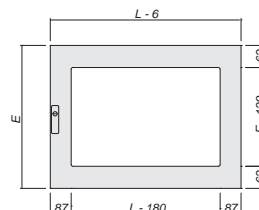


Codice	Larghezza armadio	Altezza porta modulare	N° cava	N° moduli per cava
R5CPME6201	600	200	1	26
R5CPME6401	600	400	2	26
R5CPME8201	800	200	1	36
R5CPME8401	800	400	2	36

## Porta modulare con finestra trasparente

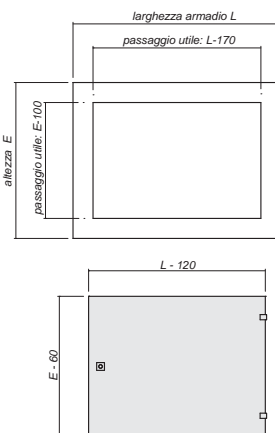


- realizzata in lamiera d'acciaio sp. 20/10 verniciata RAL 7035 bucciato.
- finestra trasparente protetta da vetro di sicurezza trasparente.
- completa di accessori per il montaggio.
- confezione 1 pezzo.

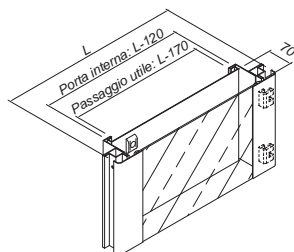


Altezza E	Codice	
	Larghezza armadio L = 600	Larghezza armadio L = 800
395	R5CPMTE6400	R5CPMTE8400
595	R5CPMTE6600	R5CPMTE8600
795	R5CPMTE6800	R5CPMTE8800

## Porta modulare interna



- realizzata in lamiera d'acciaio sp. 20/10 verniciata RAL 7035 bucciato.
- distanza utile tra porta interna e porta esterna pari a 70 mm.
- completa di accessori per il montaggio.
- confezione 1 pezzo.

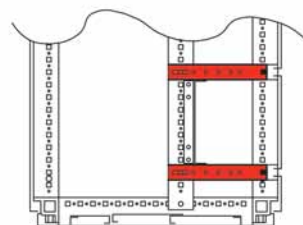
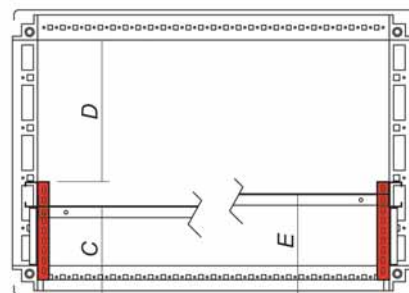
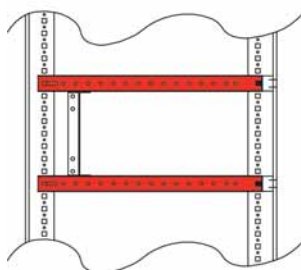
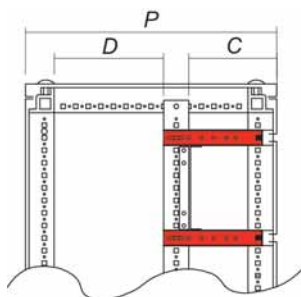


Altezza E	Codice	
	Larghezza armadio L = 600	Larghezza armadio L = 800
400	R5CPMIE6400	R5CPMIE8400
600	R5CPMIE6600	R5CPMIE8600
800	R5CPMIE6800	R5CPMIE8800

- Le porte modulari con finestra trasparente (art. R5CPMTE) sono solitamente utilizzate a protezione degli strumenti fissati sulla porta interna (art. R5CPMIE) nella parte superiore dell'armadio.
- Nella parte inferiore della struttura è possibile applicare altri componenti quali il leggio (art. R5LE) oppure altre portine modulari (art. R5CPME).
- In ogni caso è comunque necessario ordinare una confezione di pannelli di compensazione (art. R5CPFE).

**Supporto orizzontale parziale e totale**

MODULARITÀ



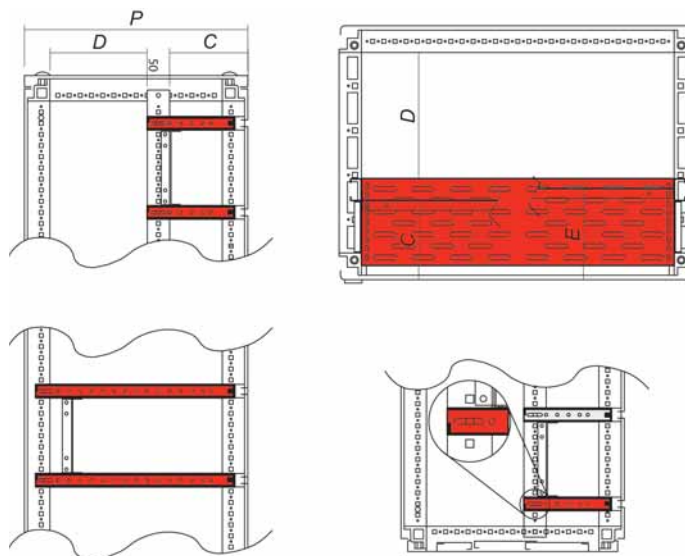
- realizzato in lamiera zincata sendzimir 15/10.
- confezione da 2 pezzi completa di viteria per il fissaggio.

Profondità armadio	C	D	E	Supporto orizzontale parziale	Supporto orizzontale totale
300	-	-	-	-	RZSOE245
400	125	168	155	RZSOE145	RZSOE345
400	175	118	205	RZSOE195	RZSOE345
500	125	268	155	RZSOE145	RZSOE445
500	175	218	205	RZSOE195	RZSOE445
500	275	118	305	RZSOE295	RZSOE445
600	125	368	155	RZSOE145	RZSOE545
600	175	318	205	RZSOE195	RZSOE545
600	275	218	305	RZSOE295	RZSOE545
800	125	568	155	RZSOE145	RZSOE745
800	175	518	205	RZSOE195	RZSOE745
800	275	418	305	RZSOE295	RZSOE745
800	325	368	355	RZSOE345	RZSOE745

## Divisorio orizzontale parziale e totale



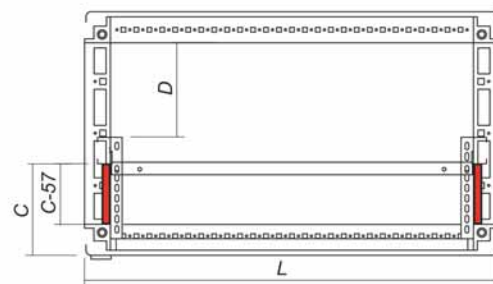
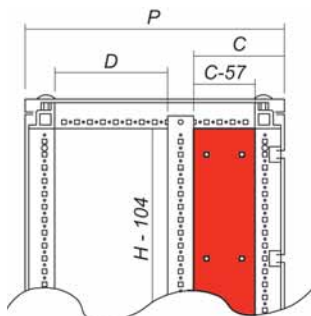
- realizzato in lamiera zincata sendzimir 15/10.
- confezione da 1 pezzo completa di viteria per il fissaggio.



MODULARITÀ

Profondità armadio	C	D	E	Divisorio orizzontale parziale		Divisorio orizzontale totale	
				Larghezza 600	Larghezza 800	Larghezza 600	Larghezza 800
300	-	-	-	-	-	RZDOE6245	RZDOE8245
400	125	168	155	RZDOE6145	RZDOE8145	RZDOE6345	RZDOE8345
400	175	118	205	RZDOE6195	RZDOE8195	RZDOE6345	RZDOE8345
500	125	268	155	RZDOE6145	RZDOE8145	RZDOE6445	RZDOE8445
500	175	218	205	RZDOE6195	RZDOE8195	RZDOE6445	RZDOE8445
500	275	118	305	RZDOE6295	RZDOE8295	RZDOE6445	RZDOE8445
600	125	368	155	RZDOE6145	RZDOE8145	RZDOE6545	RZDOE8545
600	175	318	205	RZDOE6195	RZDOE8195	RZDOE6545	RZDOE8545
600	275	218	305	RZDOE6295	RZDOE8295	RZDOE6545	RZDOE8545
800	125	568	155	RZDOE6145	RZDOE8145	RZDOE6745	RZDOE8745
800	175	518	205	RZDOE6195	RZDOE8195	RZDOE6745	RZDOE8745
800	275	418	305	RZDOE6295	RZDOE8295	RZDOE6745	RZDOE8745
800	325	368	355	RZDOE6345	RZDOE8345	RZDOE6745	RZDOE8745

## Divisorio verticale parziale e totale

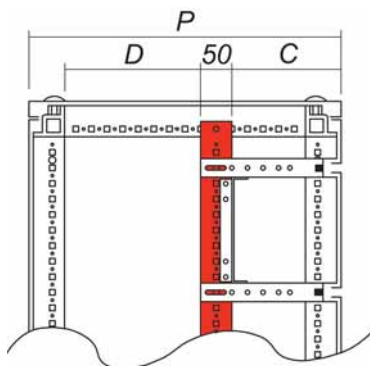
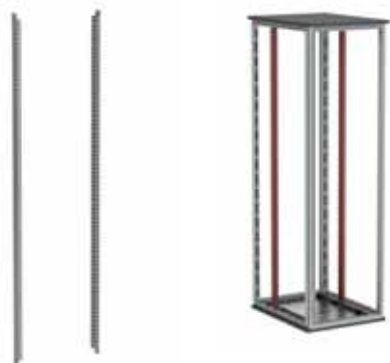


- realizzato in lamiera zincata sendzimir sp. 15/10.
- completa di viteria per il fissaggio.
- confezione 1 pezzo.

MODULARITÀ

Profondità armadio P	Profondità cella C	Divisorio verticale parziale			Divisorio verticale totale		
		Altezza armadio H			Altezza armadio H		
		1800	2000	2200	1800	2000	2200
400	125	RZDVP18125	RZDVP20125	-	RZDVE1840	RZDVE2040	-
400	175	RZDVP18175	RZDVP20175	-	RZDVE1840	RZDVE2040	-
500	125	RZDVP18125	RZDVP20125	RZDVP22125	RZDVE1850	RZDVE2050	RZDVE2250
500	175	RZDVP18175	RZDVP20175	RZDVP22175	RZDVE1850	RZDVE2050	RZDVE2250
500	275	RZDVP18275	RZDVP20275	RZDVP22275	RZDVE1850	RZDVE2050	RZDVE2250
600	125	RZDVP18125	RZDVP20125	RZDVP22125	RZDVE1860	RZDVE2060	RZDVE2260
600	175	RZDVP18175	RZDVP20175	RZDVP22175	RZDVE1860	RZDVE2060	RZDVE2260
600	275	RZDVP18275	RZDVP20275	RZDVP22275	RZDVE1860	RZDVE2060	RZDVE2260
800	125	RZDVP18125	RZDVP20125	RZDVP22125	RZDVE1880	RZDVE2080	RZDVE2280
800	175	RZDVP18175	RZDVP20175	RZDVP22175	RZDVE1880	RZDVE2080	RZDVE2280
800	275	RZDVP18275	RZDVP20275	RZDVP22275	RZDVE1880	RZDVE2080	RZDVE2280
800	325	RZDVP18325	RZDVP20325	RZDVP22325	RZDVE1880	RZDVE2080	RZDVE2280

## Supporto verticale



- realizzato in lamiera d'acciaio sp. 15/10 zincato sendzimir.
- confezione da 2 pezzi completa di viteria per il montaggio.
- Obbligatorio nella segregazione parziale.

Codice	Altezza armadio
RZMVE18	1800
RZMVE20	2000
RZMVE22	2200



## Modularità interna per armadi (configurazione per apparecchi modulari)



I sistemi modulari per la distribuzione sono stati progettati per un utilizzo sia sulla linea di armadi CQE che sulle linee di armadi CAE. Essi consentono, tramite l'applicazione di componenti particolarmente studiati, l'allestimento di quadri di distribuzione di energia in bassa tensione.

Le strutture degli armadi possono essere configurate in quadri con equipaggiamento modulare, completati da appositi montanti verticali che consentono il fissaggio di pannelli modulari sfinestrati, ciechi o preforati per interruttori scatolati di varie marche con i relativi pannelli di cablaggio regolabili in profondità.

Le strutture degli armadi si possono configurare a celle separate, che unite tra di loro formano scomparti indipendenti. La zona anteriore è riservata agli interruttori, alle misure e ai servizi ausiliari. La zona posteriore, invece, è riservata alle connessioni degli interruttori alle sbarre di derivazione.

È possibile installare il sistema sbarre nella colonna laterale (armadio risalita cavi con accesso frontale) oppure nella zona posteriore dell'armadio, avendo notevoli vantaggi nella realizzazione delle connessioni.

La modularità interna è protetta da porte trasparenti con vetro di sicurezza.

Questi armadi sono stati testati presso l'istituto CESI (Centro Elettrotecnico Sperimentale Italiano) conseguendone la certificazione: 400 V e 690 V @ 50 Hz sono le tensioni di impiego e di isolamento durante la prova;

80 KA per 1 s è la corrente ammissibile di breve durata ( $I_{cw}$ );

176 KA è la corrente ammissibile di picco ( $I_{pk}$ ) del circuito in entrata, delle sbarre collettrici principali e di quelle di distribuzione.


**ARMADIO COMPONENTIBILE CQE STRUTTURA E RETRO**
**TELAIO**

struttura assemblata con profilo chiuso brevettato in acciaio zincato sp. 15/10 verniciata RAL 7035 bucciato.

**TETTO e BASE**

lamiera d'acciaio sp. 15/10 verniciati RAL 7011 bucciato, asportabili.

**FONDO**

lamiera d'acciaio zincato sp. 15/10 con ingresso cavi regolabile.

**RETRO**

lamiera d'acciaio sp. 15/10 verniciato RAL 7035 bucciato, con bordi raggiati antinfortunistici e 8 punti di fissaggio alla struttura.

**PANNELLI MODULARI**

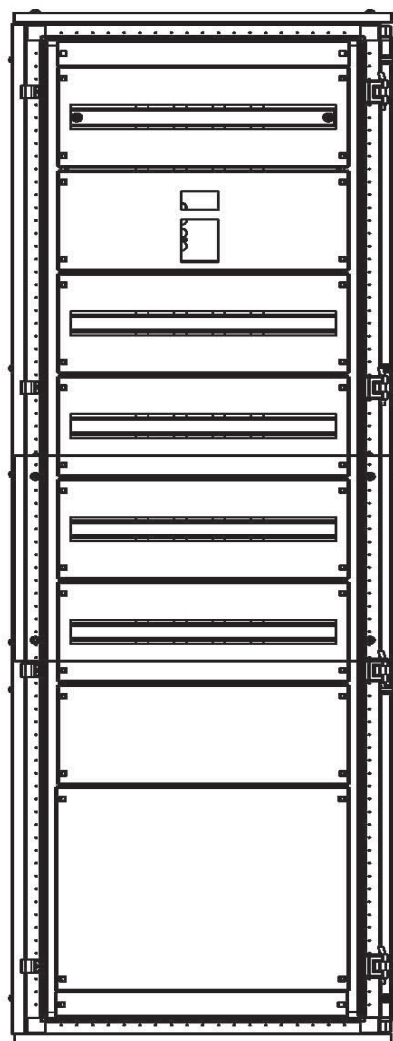
lamiera d'acciaio sp. 15/10 verniciate RAL 7035 bucciato. Fissate al telaio tramite cerniere e dotate di chiusure con viti antisfilamento. Complete di 1 guida din per ogni cava modulare.

**COMPOSIZIONE**

Telaio, tetto, base e fondo. Porta trasparente da ordinare a parte.

**GRADO DI PROTEZIONE**

IP 55 secondo EN 60529, con l'utilizzo di porta unica nella parte anteriore.



Codice armadio solo retro	Dimensioni armadio		
	Altezza H	Larghezza L	Profondità P
R5CQE1864R	1800	600	400
R5CQE1865R	1800	600	500
R5CQE1866R	1800	600	600
R5CQE1868R	1800	600	800
R5CQE1884R	1800	800	400
R5CQE1885R	1800	800	500
R5CQE1886R	1800	800	600
R5CQE1888R	1800	800	800
R5CQE2064R	2000	600	400
R5CQE2065R	2000	600	500
R5CQE2066R	2000	600	600
R5CQE2068R	2000	600	800
R5CQE2084R	2000	800	400
R5CQE2085R	2000	800	500
R5CQE2086R	2000	800	600
R5CQE2088R	2000	800	800
R5CQE2265R	2200	600	500
R5CQE2266R	2200	600	600
R5CQE2268R	2200	600	800
R5CQE2285R	2200	800	500
R5CQE2286R	2200	800	600
R5CQE2288R	2200	800	800

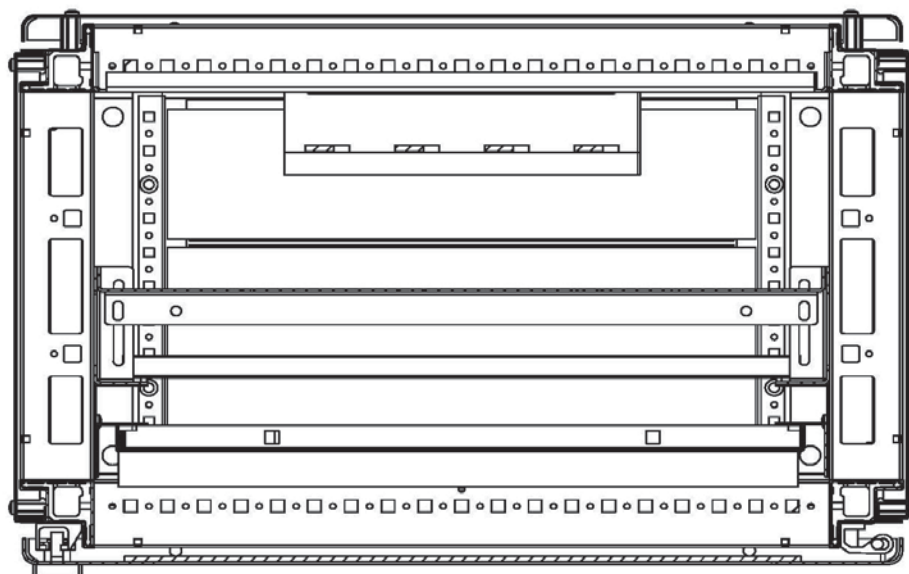
**Codici lavorazione**

Codice	Descrizione
RLADE22	Montaggio porte distribuzione
RLACDE22	Montaggio celle di distribuzione

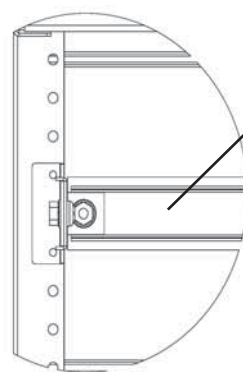
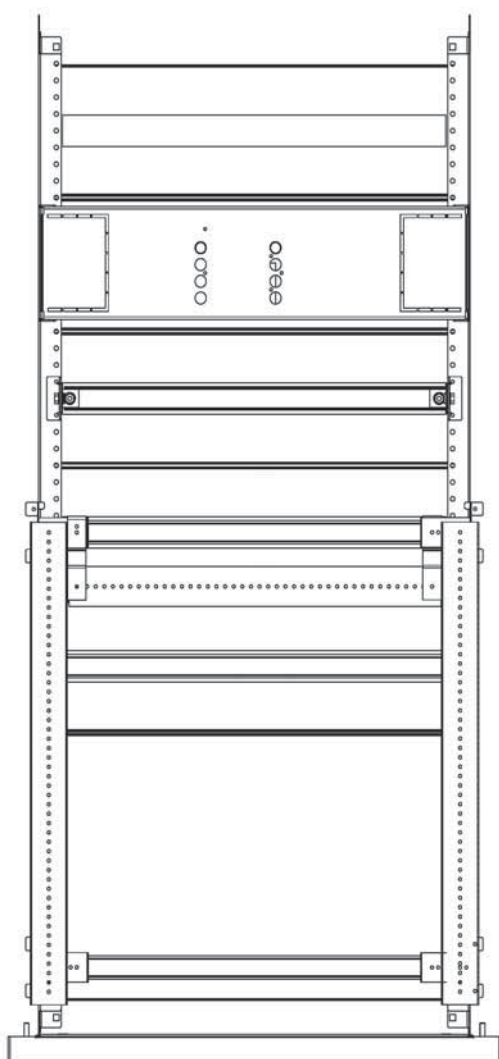
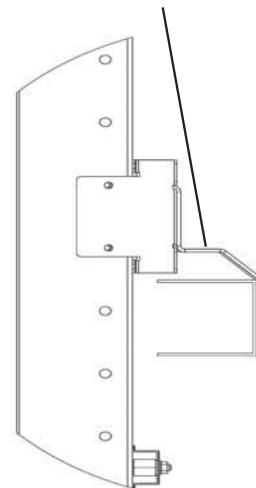


**Allestimento armadio con equipaggiamento modulare**

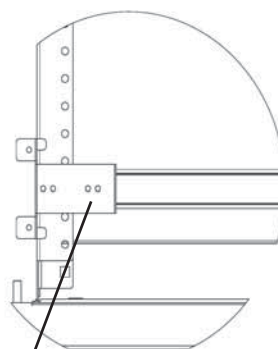
MODULARITÀ



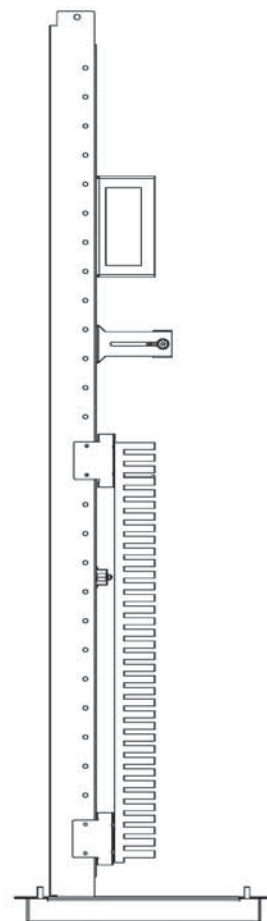
Fissaggio per canalina di cablaggio anteriore orizzontale  
 Codice **RZDSF02**  
 Codice **RZDGR**



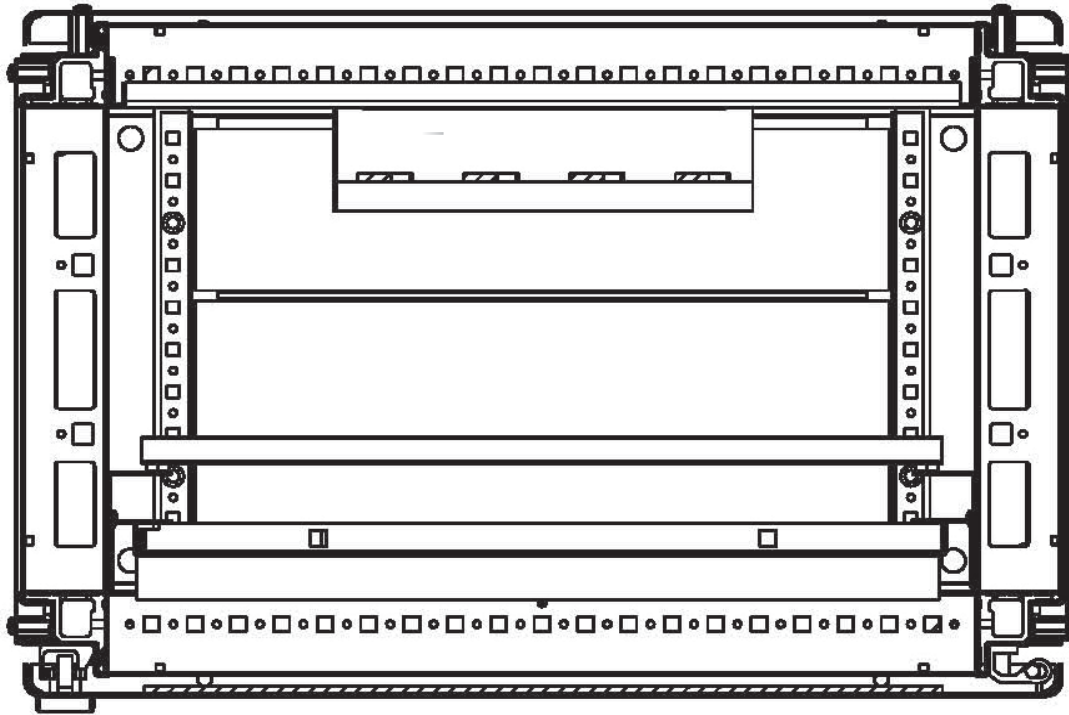
Guida DIN regolabile completa di supporti  
 Codice **RZDGR**



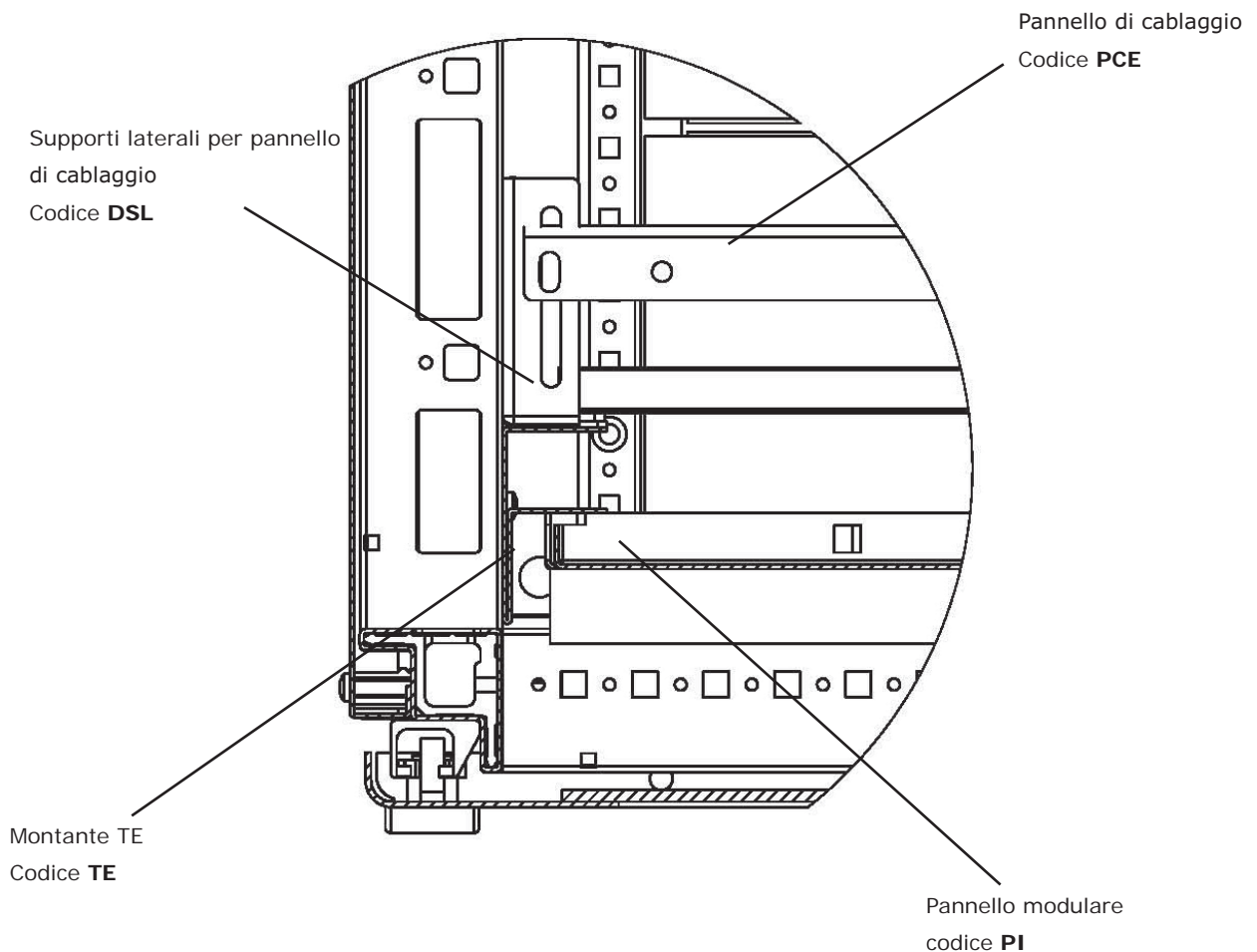
Staffe per fissaggio canalina cablaggio posteriore  
 Codice **RZDSF01**



## Allestimento armadio con equipaggiamento modulare

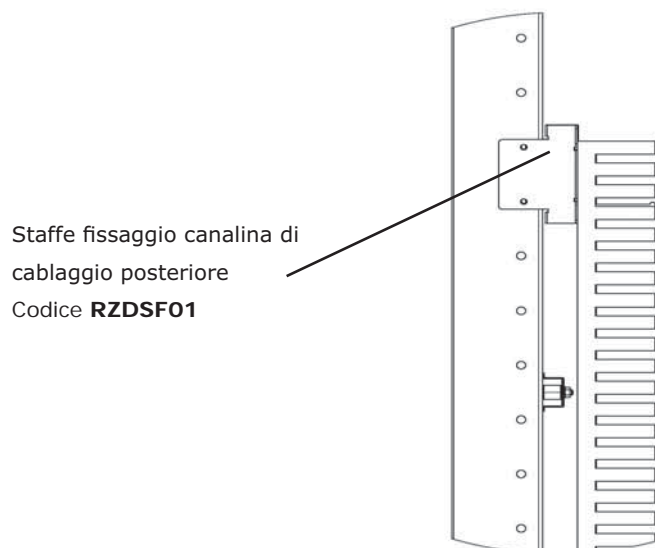
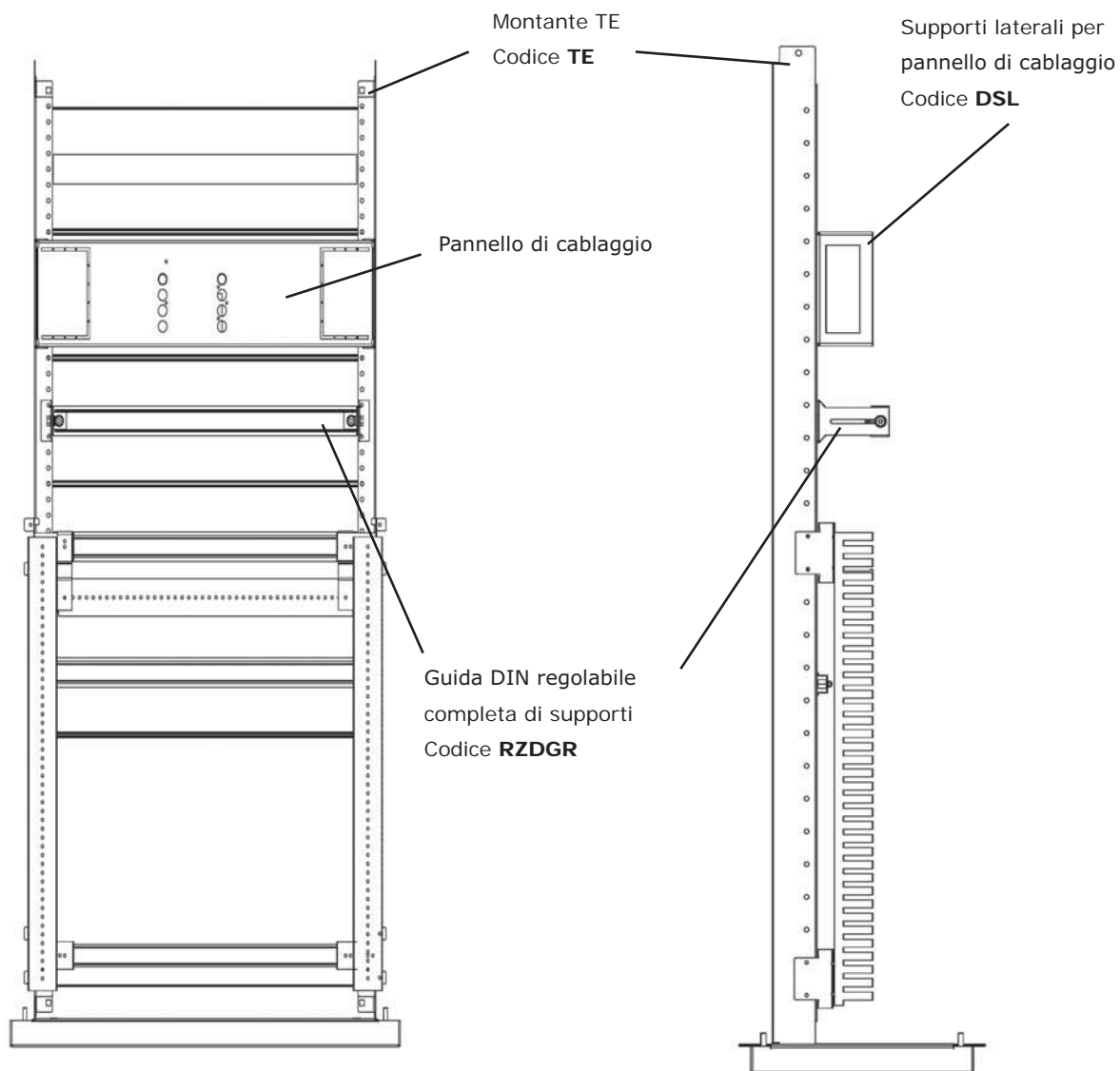


MODULARITÀ

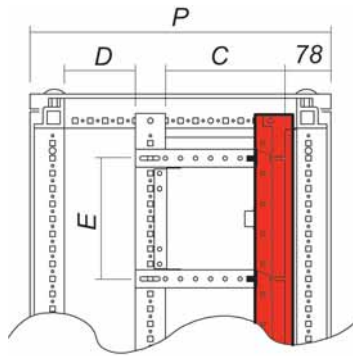


## Allestimento armadio con equipaggiamento modulare

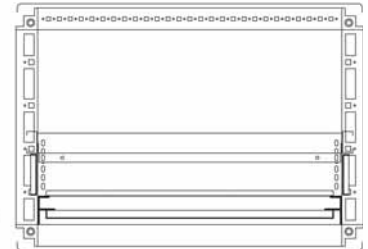
MODULARITÀ



## Montanti per pannelli modulari

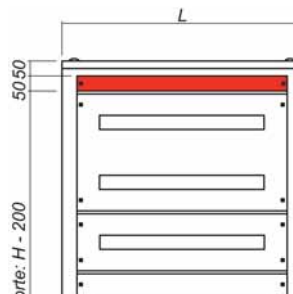


- realizzati in lamiera d'acciaio sp. 15/10 verniciati RAL 7035 nella parte esterna e zincati nella parte interna.
- confezione da 2 pezzi completa di viteria per il montaggio.



Codice	Altezza armadio
R5TE14	1400
R5TE16	1600
R5TE18	1800
R5TE20	2000
R5TE22	2200

## Pannelli di compensazione



- realizzati in lamiera d'acciaio sp. 15/10 verniciati RAL 7035 bucciato.
- confezione da 2 pezzi completa di accessori per il montaggio.

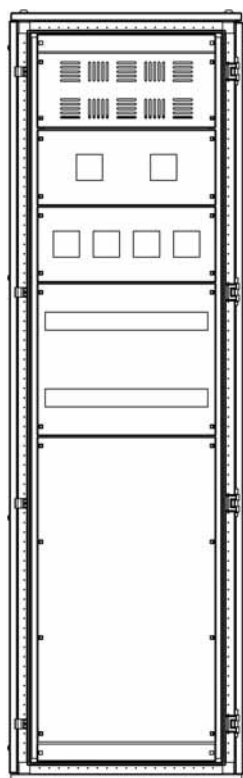
**N.B. pannelli di compensazione obbligatori per allestimento fronte quadro.**

**H utile per allestimento = H armadio - 200 mm.**

Codice	Larghezza armadio
R5PCD60	600
R5PCD80	800

## Pannelli modulari

MODULARITÀ


 R5PI520A  
R5PI720A

 R5PI522  
R5PI722

 R5PI524  
R5PI724

 R5PI521  
R5PI541  
R5PI561  
R5PI721  
R5PI741  
R5PI761

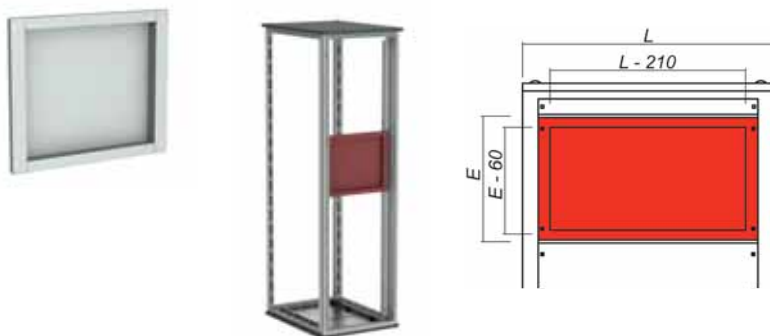
 R5PI520  
R5PI530  
R5PI540  
R5PI560  
R5PI580  
R5PI5100  
R5PI5151  
R5PI521  
R5PI730  
R5PI740  
R5PI760

- realizzati in lamiera d'acciaio sp. 15/10 verniciati RAL 7035 bucciato.
- i pannelli con cava per moduli DIN sono comprensivi di relativa guida DIN.
- confezione da 1 pezzo completa di accessori per il montaggio.

Codice		Altezza nomin. cella	Descrizione foratura	
Largh. 600	Largh. 800		Largh. 600	Largh. 800
R5PI5150	R5PI7150	150	pannello cieco	
R5PI520	R5PI720	200	pannello cieco	
R5PI520A	R5PI720A	200	pannello alettato	
R5PI530	R5PI730	300	pannello cieco	
R5PI540	R5PI740	400	pannello cieco	
R5PI560	R5PI760	600	pannello cieco	
R5PI580	R5PI780	800	pannello cieco	
R5PI5100	R5PI7100	1000	pannello cieco	
R5PI5151	R5PI7151	150	1 cava da 23 moduli	1 cava da 34 moduli
R5PI521	R5PI721	200	1 cava da 23 moduli	1 cava da 34 moduli
R5PI531	R5PI731	300	1cava da 23 moduli	1 cava da 34 moduli
R5PI541	R5PI741	400	2 cave da 23 moduli	2 cave da 34 moduli
R5PI561	R5PI761	600	3 cave da 23 moduli	3 cave da 34 moduli
R5PI522	R5PI722	200	2 fori 68 x 68 mm	
R5PI524	R5PI724	200	4 fori 68 x 68 mm + 1 foro - Ø 10 mm	



## Pannello modulare di arretramento

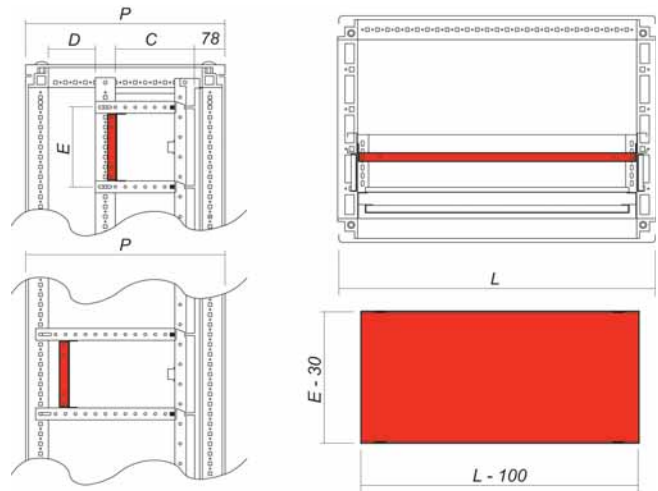


- realizzato in lamiera d'acciaio sp. 15/10 verniciato RAL 7035 bucciato.
- consente l'utilizzo di interruttori con leva di comando alta fino a 100 mm.
- confezione da 1 pezzo completa di accessori per il montaggio.

Codice		Altezza nominale cella	Distanza porta - incasso
Largh. 600	Largh. 800		
R5PA6040	R5PA8040	400	110 mm
R5PA6060	R5PA8060	600	110 mm



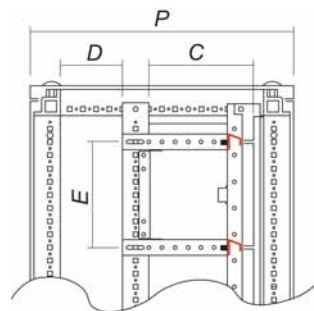
## Pannello di cablaggio modulare



- realizzato in lamiera zincata sendzimir sp. 20/10.
- regolabile in profondità.
- confezione da 1 pezzo completa di viteria per il fissaggio.

Altezza nominale cella E	Codice	
	Larghezza armadio L = 600	Larghezza armadio L = 800
200	RZPCE6200	RZPCE8200
300	RZPCE6300	RZPCE8300
400	RZPCE6400	RZPCE8400
500	RZPCE6500	RZPCE8500
600	RZPCE6600	RZPCE8600
800	RZPCE6800	RZPCE8800
900	RZPCE6900	RZPCE8900
1000	RZPCE61000	RZPCE81000

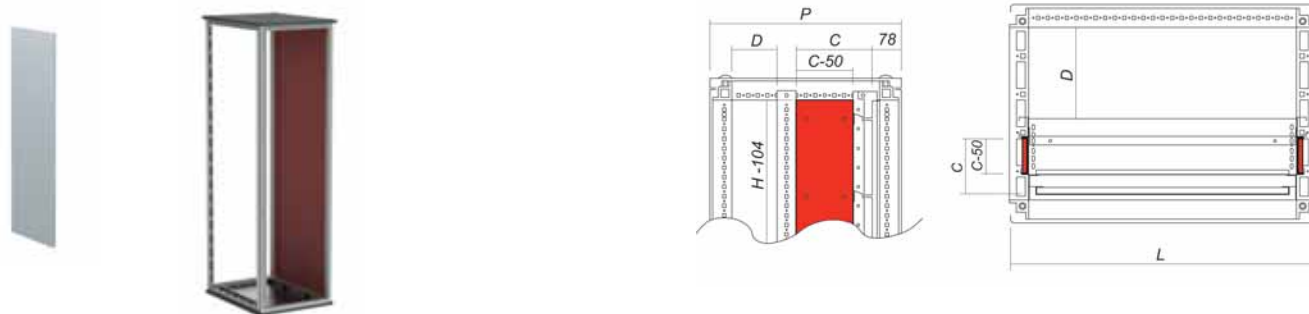
## Battuta per pannelli



- realizzata in lamiera d'acciaio sp. 15/10 zincata sendzimir.
- confezione 1 pezzo completa di accessori per il montaggio.

Codice	Larghezza armadio
RZBPE60	600
RZBPE80	800

## Divisorio verticale parziale e totale



- realizzato in lamiera zincata sendzimir sp. 15/10.
- confezione da 1 pezzo completa di viteria per il fissaggio.

Profondità armadio P	Profondità cella C	Divisorio verticale parziale			Divisorio verticale totale		
		altezza armadio H			altezza armadio H		
		1800	2000	2200	1800	2000	2200
400	97	RZDVP18100	RZDVP20100		RZDVE1840	RZDVE2040	
400	147	RZDVP18150	RZDVP20150		RZDVE1840	RZDVE2040	
500	97	RZDVP18100	RZDVP20100	RZDVP22100	RZDVE1850	RZDVE2050	RZDVE2250
500	147	RZDVP18150	RZDVP20150	RZDVP22150	RZDVE1850	RZDVE2050	RZDVE2250
500	247	RZDVP18250	RZDVP20250	RZDVP22250	RZDVE1850	RZDVE2050	RZDVE2250
600	97	RZDVP18100	RZDVP20100	RZDVP22100	RZDVE1860	RZDVE2060	RZDVE2260
600	147	RZDVP18150	RZDVP20150	RZDVP22150	RZDVE1860	RZDVE2060	RZDVE2260
600	247	RZDVP18250	RZDVP20250	RZDVP22250	RZDVE1860	RZDVE2060	RZDVE2260
800	97	RZDVP18100	RZDVP20100	RZDVP22100	RZDVE1880	RZDVE2080	RZDVE2280
800	147	RZDVP18150	RZDVP20150	RZDVP22150	RZDVE1880	RZDVE2080	RZDVE2280
800	247	RZDVP18250	RZDVP20250	RZDVP22250	RZDVE1880	RZDVE2080	RZDVE2280
800	347	RZDVP18350	RZDVP20350	RZDVP22350	RZDVE1880	RZDVE2080	RZDVE2280

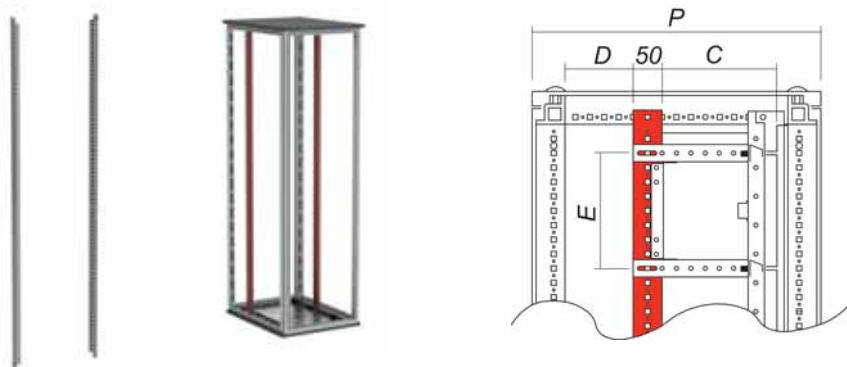
## Pannello di tamponamento



- realizzato in lamiera d'acciaio sp. 15/10 zincata sendzimir.
- interposto tra due pannelli di cablaggio serve a garantire un grado di protezione IP 20.
- confezione da 5 pezzi completa di viteria per il fissaggio.

Codice	Larghezza armadio
RZFCP60	600
RZFCP80	800

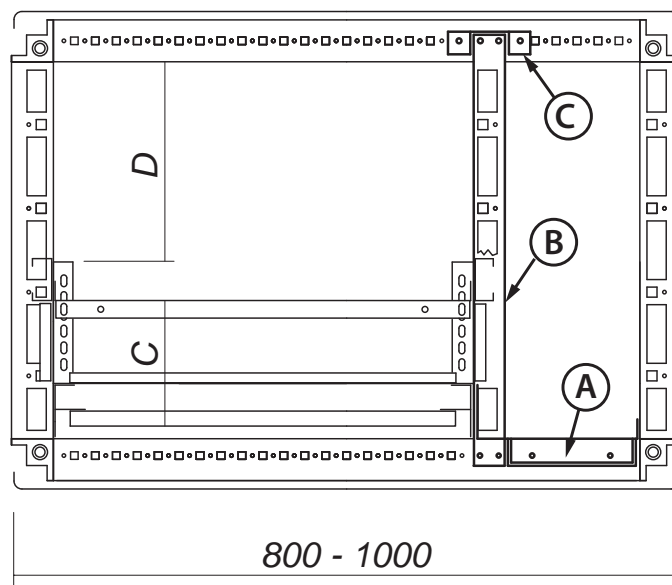
## Supporto verticale



- realizzato in lamiera d'acciaio sp. 15/10 zincato senzimir.
- confezione da 2 pezzi completa di viteria per il montaggio.

Codice	Altezza armadio
RZMVE18	1800
RZMVE20	2000
RZMVE22	2200

## Modularità interna con fascia laterale da 200



- A. Fascia laterale con porta.
  - B. Coppia di traverse intermedie (montate in profondità).
  - C. Montante posteriore.
- Completa di viteria per il montaggio.

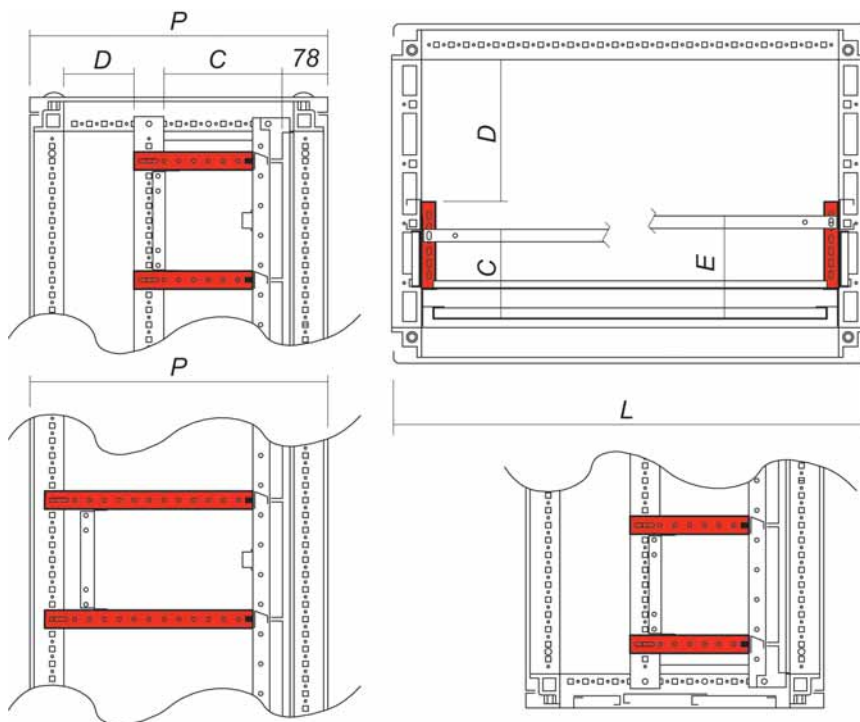
Codice	Altezza armadio	Profondità armadio
R5PF11840	1800	400
R5PF11850	1800	500
R5PF11860	1800	600
R5PF11880	1800	800
R5PF12040	2000	400
R5PF12050	2000	500
R5PF12060	2000	600
R5PF12080	2000	800

## Supporto orizzontale parziale e totale

MODULARITÀ



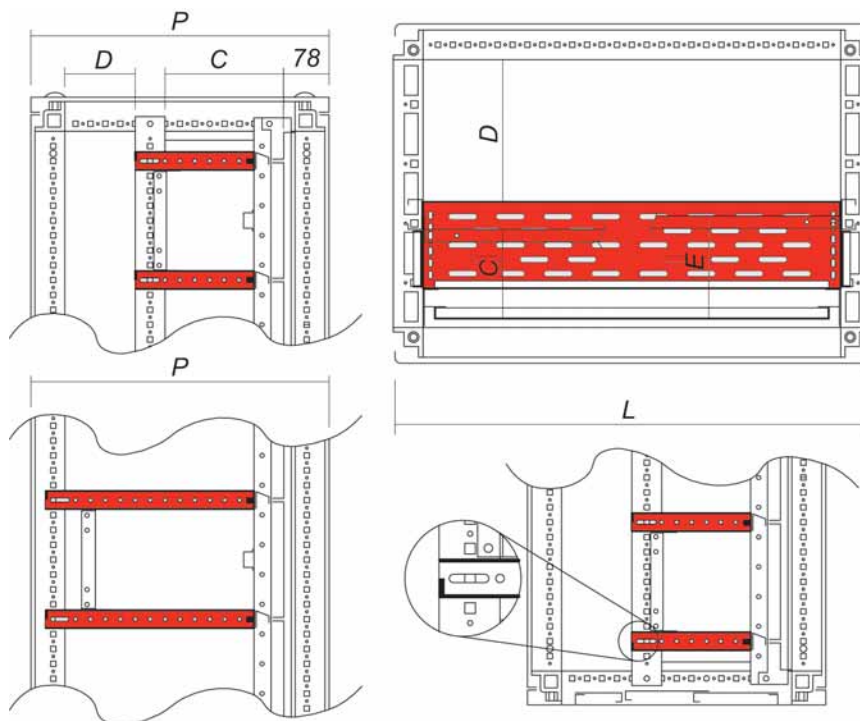
- realizzato in lamiera zincata sendzimir 15/10.
- confezione da 2 pezzi completa di viteria per il fissaggio.



Profondità armadio	C	D	E	Supporto orizzontale parziale	Supporto orizzontale totale
300	-	-	-	-	RZSOE145
400	97	118	127	RZSOE095	RZSOE245
400	147	68	177	RZSOE145	RZSOE245
500	97	218	127	RZSOE095	RZSOE345
500	147	168	177	RZSOE145	RZSOE345
500	247	68	277	RZSOE245	RZSOE345
600	97	318	127	RZSOE095	RZSOE445
600	147	268	177	RZSOE145	RZSOE445
600	247	168	277	RZSOE245	RZSOE445
800	97	518	127	RZSOE095	RZSOE645
800	147	468	177	RZSOE145	RZSOE645
800	247	368	277	RZSOE245	RZSOE645
800	347	268	377	RZSOE345	RZSOE645

## Divisorio orizzontale parziale e totale

- realizzato in lamiera zincata sendzimir 15/10.
- confezione da 1 pezzo completa di viteria per il fissaggio.



MODULARITÀ

Profondità armadio	C	D	E	Divisorio orizzontale parziale		Divisorio orizzontale totale	
				Larghezza 600	Larghezza 800	Larghezza 600	Larghezza 800
300	-	-	-	-	-	RZDOE6145	RZDOE8145
400	97	118	127	RZDOE6095	RZDOE8095	RZDOE6245	RZDOE8245
400	147	68	177	RZDOE6145	RZDOE8145	RZDOE6245	RZDOE8245
500	97	218	127	RZDOE6095	RZDOE8095	RZDOE6345	RZDOE8345
500	147	168	177	RZDOE6145	RZDOE8145	RZDOE6345	RZDOE8345
500	247	68	277	RZDOE6245	RZDOE8245	RZDOE6345	RZDOE8345
600	97	318	127	RZDOE6095	RZDOE8095	RZDOE6445	RZDOE8445
600	147	268	177	RZDOE6145	RZDOE8145	RZDOE6445	RZDOE8445
600	247	168	277	RZDOE6245	RZDOE8245	RZDOE6445	RZDOE8445
800	97	518	127	RZDOE6095	RZDOE8095	RZDOE6645	RZDOE8645
800	147	468	177	RZDOE6145	RZDOE8145	RZDOE6645	RZDOE8645
800	247	368	277	RZDOE6245	RZDOE8245	RZDOE6645	RZDOE8645
800	347	268	377	RZDOE6345	RZDOE8345	RZDOE6645	RZDOE8645

**Pannelli modulari e pannelli di cablaggio preforati per interruttori scatolati magnetotermici con o senza differenziale sottoposto in esecuzione fissa orizzontale**

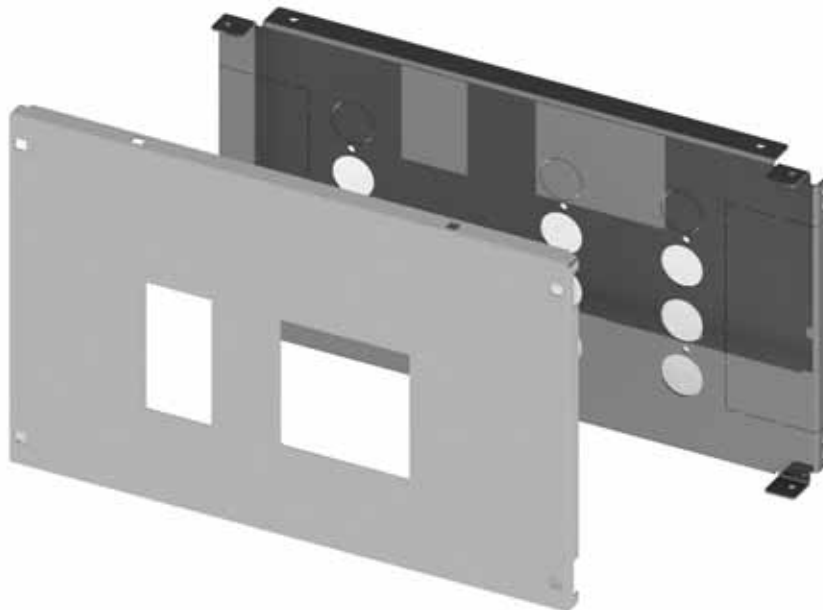
- Per interruttori 3/4 poli (il 4 polo pretranciato).
- Fissaggio con attacchi anteriori e posteriori.

**Kit per montaggio orizzontale interruttori scatolati fissi; attacchi anteriori e posteriori**

- Nella fornitura il kit comprende: pannello preforato anteriore e pannello di cablaggio preforato in lamiera zincata sendimir spessore 20/10 con accessori di montaggio.
- Il pannello di cablaggio non comprende i supporti laterali ART. RZDSL.

**Pannello modulare preforato per il montaggio con mostrina**

- Realizzato in lamiera sp.15/10 colore RAL7035 bucciato.
- Pannello incernierato reversibile (cerniere a DX e a SX premontate).
- Sistema di chiusura con viti imperdibili.
- Accessori per il montaggio.



## Codici di foratura interruttori

**TAB.1 Pannello con foratura per interruttori BTICINO con o senza differenziale sottoposto**

BTICINO	L600	L800	NUM POLI	H PANNELLO
M125	R5PD0160	R5PD0180	3/4	200
M160	R5PD0260	R5PD0280	3/4	200
M250	R5PD0360	R5PD0480	3/4	200
M160/250	R5PD0460	R5PD0480	3/4	200
M400-630	R5PD0461	R5PD0481	3/4	300
M800/M1600	-	R5PD0482	3/4	400

**TAB.2 Pannello con foratura per interruttori ABB con o senza differenziale sottoposto**

ABB	L600	L800	NUM POLI	H PANNELLO
TMAXT1	R5PD0560	R5PD0580	3/4	200
TMAXT2	R5PD0660	R5PD0680	3/4	200
TMAXT3	R5PD0760	R5PD0780	3/4	300
TMAXT4	R5PD0761	R5PD0781	3/4	300
TMAXT5	R5PD0762	R5PD0782	3/4	300
TMAXT6	-	R5PD0783	3/4	400
TMAXT7	-	R5PD0784	3/4	400

**TAB.3 Pannello con foratura per interruttori SCHNEIDER con o senza differenziale sottoposto**

SCHNEIDER	L600	L800	NUM POLI	H PANNELLO
NSX100/160/250	R5PD0860	R5PD0880	3/4	200
NSX400/630	R5PD0861	R5PD0881	3/4	300

Altre tipologie di interruttori di marche diverse da quelle citate nelle tabelle 1, 2 e 3 sono comunque installabili utilizzando pannelli modulari e di cablaggio ciechi.

## Supporti laterali per pannello di cablaggio

MODULARITÀ



- Realizzati in lamiera d'acciaio zincata sp.20/10 completi di viteria per il montaggio
- Supporti asolati per il fissaggio dei pannelli di cablaggio preforati per interruttori scatola e ciechi (vedi ART. PCE 6200-8200-8400).
- Regolabili in profondità
- Massima distanza pannello frontale e pannello di cablaggio 118mm
- Confezione N°1 coppia

Codice	Altezza supporto	Altezza pannello di cablaggio
RZDSL20	200	200
RZDSL30	300	300
RZDSL40	400	400

## Guida DIN per morsettiere orizzontale



- Guida DIN 35x15 con supporti per il montaggio
- E' fissata direttamente al montante ART. TE
- Confezione da 1 pezzo completa di accessori per il montaggio

Codice	Larghezza armadio
RZDGD60	600
RZDGD80	800

## Traversa di fissaggio supporti per barre - cavi laterale



- Realizzata in lamiera d'acciaio zincata Sendzimir sp.20/10. Il profilo è dotato di una fila di fori diametro 6 e di fori diametro 9 con passo 25mm
- Confezione da 4 pezzi completa di viteria per il montaggio

Utilizzata:

1. sulla profondità dell'armadio
2. sotto il tetto dell'armadio sulla profondità

Codice	Profondità armadio
RZDL40	400
RZDL50	500
RZDL60	600
RZDL80	800



## Traversa di fissaggio supporti per barre - cavi sul fondo dell'armadio



- Realizzata in lamiera d'acciaio zincata Sendzimir sp.20/10. Il profilo è dotato di una fila di fori diametro 6 e di fori diametro 9 con passo 25mm
- Confezione da 4 pezzi completa di viteria per il montaggio

Codice	Larghezza armadio	Carico massimo per singola traversa
RZDTF30	300	150
RZDTF40	400	100
RZDTF60	600	90
RZDTF80	800	80
RZDTF100	1000	60
RZDTF120	1200	45

## Guida DIN regolabile completa di supporti



- N°1 guida DIN 35x15 mm
- N°2 supporti realizzati in lamiera d'acciaio zincata sp. 20/10 regolabili in profondità.
- Montata direttamente al montante (ART.TE) permette il fissaggio delle apparecchiature modulari o non modulari in profondità. Può essere regolata da una quota minima pari a 46mm a una massima di 118mm.
- Confezione da 1 pezzo completa di viteria per il montaggio.

Codice	Larghezza
RZDGR60	600
RZDGR80	800

## Staffe per il fissaggio canalina di cablaggio posteriore



### codice RZDSF01

- Realizzate in lamiera d'acciaio p.20/10 zincata fissate direttamente sui montanti (ART. TE)
- Permettono il fissaggio della canalina posteriore sia in verticale che in orizzontale (L.60mm MAX) e lo sfruttamento totale dello spazio per le apparecchiature.
- Confezione di 4 pezzi completa di viteria per il montaggio.



## Fissaggio per canalina di cablaggio anteriore orizzontale

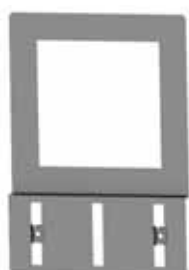
codice RZDSF02

- Realizzato in lamiera d'acciaio sp.20/10 zincata può essere fissato direttamente alla staffa ART. RZDSF01 oppure direttamente alla guida DIN.
- Confezione da 10 pezzi completa di viteria per il montaggio.



MODULARITÀ

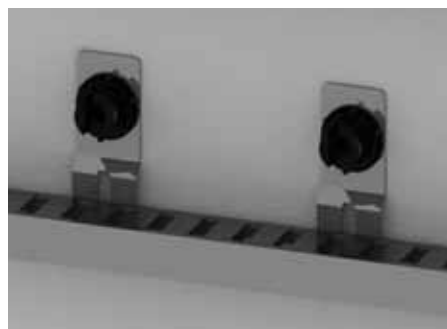
## Staffe porta canalina per strumenti di misura quadrati



- Realizzata in lamiera d'acciaio zincato sp.10/10
- Confezioni da 10 pezzi
- Completa di accessori per il montaggio

Codice	Descrizione
RZDPC72	72X72
RZDPC96	96X96

## Staffe porta canalina per pulsanti



- Realizzata in lamiera d'acciaio zincato sp.10/10
- Completa di accessori per il montaggio

Codice	Descrizione	Numero pezzi per confezione
RZDPC22	22	50
RZDPC30	30	30



sistema per il bordo macchina

## Sistema per il bordo macchina

### COPERCHI CALPESTABILI IN ALLUMINIO 3+2 mm.

Il sistema per bordo macchina è composto da coperchi calpestabili in alluminio mandorlato 3+2 mm. Adatti per l'impiego in ambienti interni ed esterni, sono stati studiati per la protezione della distribuzione di connessioni in aree soggette ad attraversamento pedonale.

Per rispondere alle diverse esigenze, i coperchi calpestabili possono essere utilizzati con canali chiusi o con passerelle forate che garantiscono una maggiore areazione.

I coperchi, di semplice installazione, sono ancorati alle basi tramite chiusure a quarto di giro.

Il sistema calpestabile è adatto per la protezione e la posa in sicurezza di cavi e di tubi flessibili in tutti i settori dell'installazione elettrica: dal cablaggio per corrente a bassa tensione a linee dati e reti di telecomunicazione.

Gli accessori che completano la gamma permettono di realizzare un sistema adattabile a ogni richiesta.

### CANALI E ACCESSORI 50x50

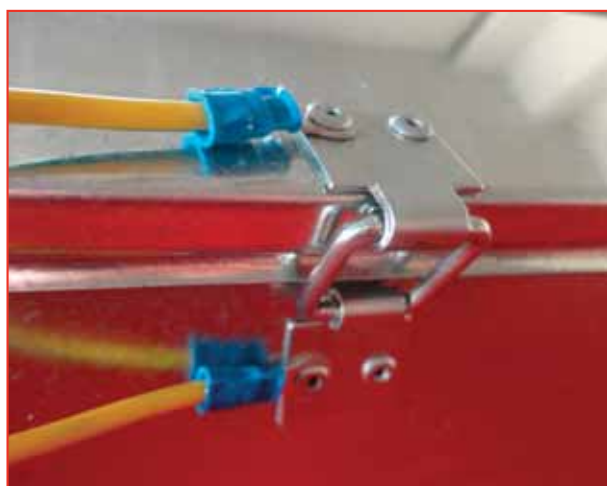
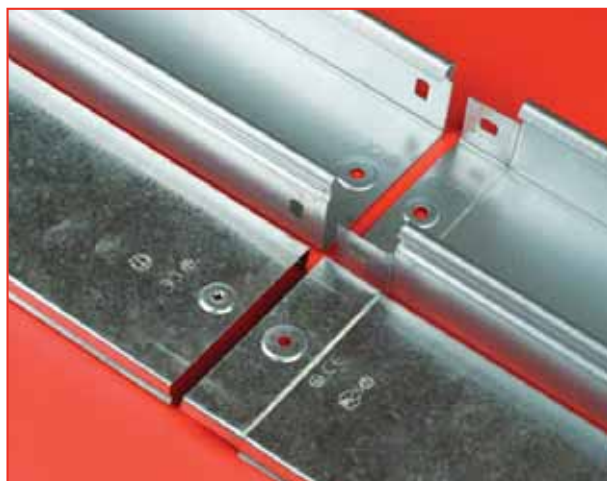
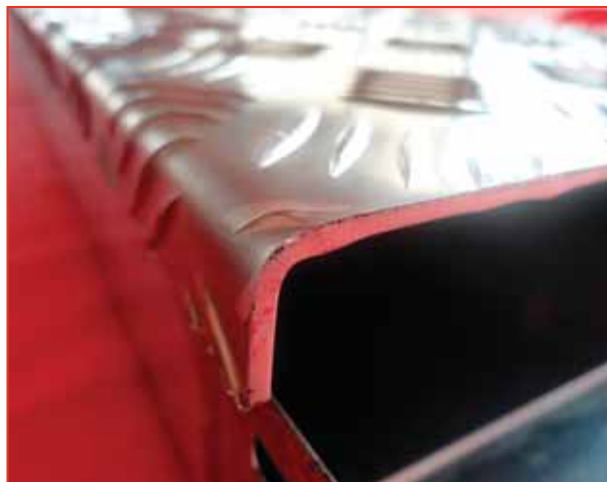
Il sistema per il bordo macchina offerto da DKC è composto da canali metallici H50 e da una vasta gamma di accessori di dimensioni ridotte (50x50) adatte alla protezione e alla posa in sicurezza dei cavi.

Tutti gli accessori sono caratterizzati da coperchi con speciali alette che garantiscono un accoppiamento con la base stabile e sicuro. La sagomatura è stata studiata per garantire la posa dei cavi senza alcun rischio di danneggiamento.

Disponibili in versione Sendzimir, verniciato blu e verniciato grigio RAL 7035.

### CANALI E PASSERELLE CON COPERCHIO INCERNIERATO

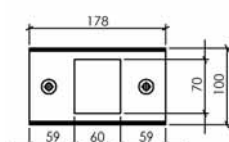
Il sistema per il bordo macchina si completa con canali e passerelle con coperchio incernierato. I coperchi sono assemblati alle basi tramite cerniere e trecce di collegamento equipotenziale. Disponibili in acciaio zincato Sendzimir, soddisfano un grado di protezione IP20 per le passerelle forate e IP40 per i canali chiusi.



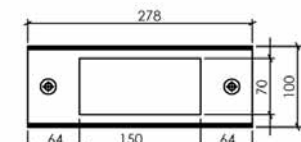
## Flangia per raccordo canale - zoccolo armadio



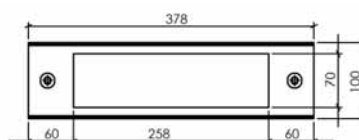
Altezza H, mm	Larghezza B, mm	Foro, posizione	Dimensione foro	Codice	Conf/pz
100	400	1, centrale	60x70	R1ZFP411	1
	500	1, centrale	150x70	R1ZFP511	1
	600	1, centrale	258x70	R1ZFP611	1
	800	1, centrale	458x70	R1ZFP811	1
	1000	1, laterale reversibile	300x70	R1ZFP1011	1
	1000	2	300x70	R1ZFP1012	1
	1200	1, laterale reversibile	400x70	R1ZFP1211	1
	1200	2	400x70	R1ZFP1212	1



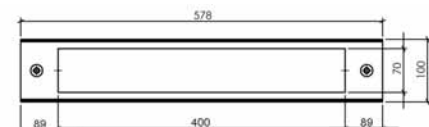
R1ZFP411



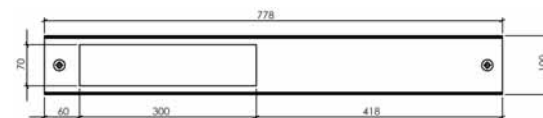
R1ZFP511



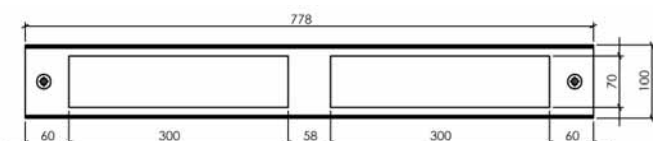
R1ZFP611



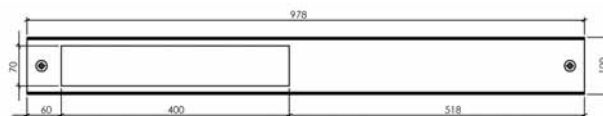
R1ZFP811



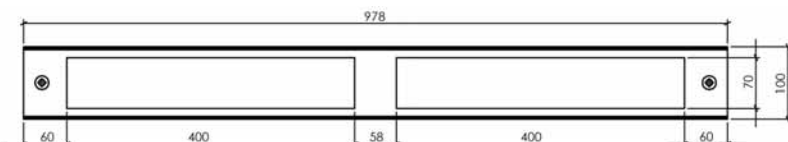
R1ZFP1011



R1ZFP1012



R1ZFP1211



R1ZFP1212





100%  
tested

## Condizionatori per armadi

Condizionatori da parete indoor e outdoor .....	176
Condizionatori da tetto indoor .....	202
Condizionatori Slim OUT e Slim IN .....	211
Scambiatori di calore aria/acqua .....	232
Raffreddatori termoelettrici a effetto Peltier .....	234
Ventilazione .....	240

## Condizionatori da parete indoor



RAM-KLIMA

I condizionatori da parete DKC rappresentano la soluzione ideale di raffreddamento per tutte le applicazioni in cui è necessario raffreddare e mantenere separati il quadro elettrico dall'ambiente circostante. Tale sistema risulta essere la soluzione ottimale ogni qual volta si deve evitare che temperature troppo elevate (con  $T_{\text{ambiente}} > T_{\text{interna}}$  armadio) possano danneggiare i componenti che si trovano all'interno del quadro elettrico mantenendo una elevata protezione contro acqua, polvere e sostanze chimiche. Per semplificare l'installazione, la linea è stata progettata con un numero ridotto di dime di foratura, in modo da poter gestire più potenze con la stessa foratura, rispondendo a qualsiasi esigenza di climatizzazione. Disponibili con potenze da 300 a 6000W (secondo DIN 3168/EN815). Tensioni e frequenze speciali a richiesta.



Moderna linea di produzione dotata di consultazione elettronica delle istruzioni di montaggio

### Conformità e omologazioni



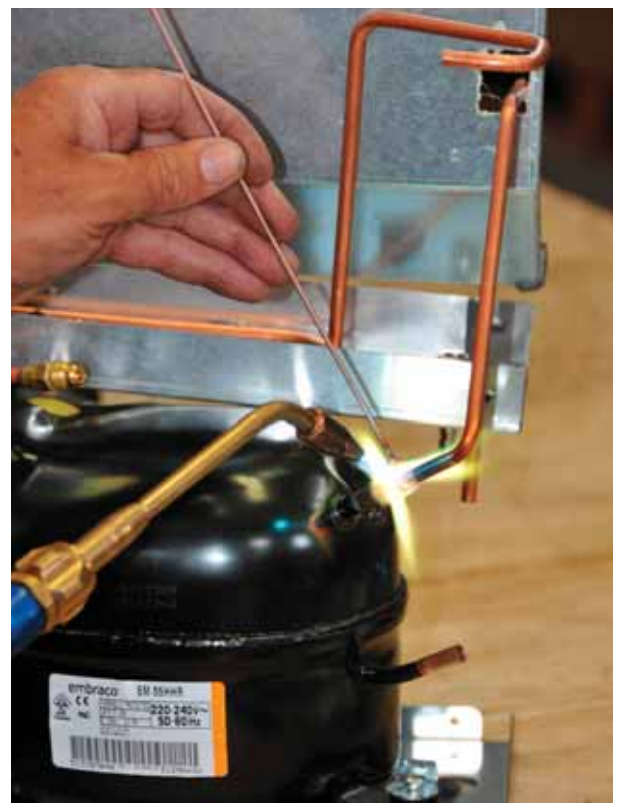
- Grado di protezione
- IP 54 lato armadio in accordo con EN 60529 standard



Consegne rapide su tutto il territorio nazionale grazie a prodotti sempre disponibili a magazzino



Servizio di montaggio e personalizzazione del prodotto



Elevata professionalità dei nostri operatori

I dati tecnici e le foto riportate nella documentazione non sono impegnativi. DKC si riserva la facoltà di apportare in qualsiasi momento tutte le modifiche ritenute necessarie per il miglioramento del prodotto.



## Versione Parete



PARETE



Termostato digitale



Guarnizione in poliuretano applicata in colata continua



Dissipatore di condensa di serie su tutta la gamma per la versione TOP. Dissipatore di condensa di serie dalla potenza 3000 W per la versione BASE. Pressostato di sicurezza su tutta la gamma. Valvola ricarica compressore di serie su gamma TOP e BASE.



Gestione a morsettiera degli allarmi, ON/OFF remoto (micro-interruttore apertura porta) e RS485 collegamento seriale con controllo remoto fino a 32 unità sulla versione TOP. RS485 da richiedere in fase d'ordine.



Filtro aria di serie

## Condizionatori da parete 300 W



RAM-KLIMA

- Guarnizione iniettata lato armadio di serie per versione BASE e TOP
- Evaporatore di condensa integrato su versione TOP
- Filtro aria di serie per versione BASE e TOP.
- Colore standard RAL 7035 bct. Altri colori a richiesta.
- Allacciamento mediante morsettiere PLUG-IN:
  - ◇ BASE - 1 connettore alimentazione PLUG-IN. Allarme visivo minima/massima temperatura. Set di intervento modificabile.
  - ◇ TOP - 2 connettori alimentazione PLUG-IN. Gestione allarme sovratemperatura a morsetti. ON/OFF remoto (contatto interruttore porta). Seriale RS485 per controllo remoto (da richiedere in fase d'ordine).
- Tensioni speciali a richiesta.
- Tutte le versioni bifase e trifase possono essere alimentate a differenti tensioni, mediante la modifica del cablaggio interno (seguire schemi).
- Versioni UL: configurazione TOP griglia/filtro non forniti.
- Tutte le versioni UL con tensioni di alimentazione 460 Vac possono essere fornite con tensione 480 Vac. Richiedere in fase di ordine.

	R5KLM03021LB	R5KLM03021LT	R5KLM03042LB*	R5KLM03042LT*	R5KLM03021LU
Versione	BASE	TOP	BASE	TOP	UL
Tensione di alimentazione	230 Vac - 1 ph	230 Vac - 1 ph	400 Vac - 2 ph	400 Vac - 2 ph	230 Vac - 1 ph
Frequenza	50 / 60 Hz	50 / 60 Hz	50 / 60 Hz	50 / 60 Hz	50 / 60 Hz
Potenza frigorifera L35/L35 secondo DIN 3168	330 / 360 W	330 / 360 W	330 / 360 W	330 / 360 W	320 / 350 W
Potenza frigorifera L35/L50 secondo DIN 3168	270 / 280 W	270 / 280 W	270 / 280 W	270 / 280 W	260 / 270 W
Dimensioni A x L x P (altezza x larghezza x profondità)	500 x 310 x 188				500 x 280 x 180
FLA Massima Corrente di esercizio	1,3 / 1,5 A	1,3 / 1,5 A	0,8 / 0,9 A	0,8 / 0,9 A	1,3 / 1,5 A
Corrente di spunto	9 A	9 A	6 A	6 A	9 A
Dispositivo di protezione e sicurezza suggerito: fusibile T	4 A	4 A	4 A	4 A	3 A
Potenza assorbita L35L35	190 / 220 W	190 / 220 W	190 / 220 W	190 / 220 W	190 / 220 W
Potenza assorbita L35L50	220 / 270 W	220 / 270 W	220 / 270 W	220 / 270 W	220 / 270 W
Campo regolazione temperatura (set di fabbrica)	da +30°C a +40°C				
Temperatura Funzionamento (Ambiente)	da +20°C a +50°C				da +20°C a +55°C
Grado di Protezione lato armadio	IP 54	IP 54	IP 54	IP 54	IP 54
Livello di rumore	61 dB (A)	61 dB (A)	61 dB (A)	61 dB (A)	61 dB (A)
Peso	20 kg	20 kg	20 kg	20 kg	20 kg
Tipo di refrigerante	R134a	R134a	R134a	R134a	R134a
Tipo ciclo di lavoro	100%	100%	100%	100%	100%
Approvazioni					

\* Trasformatore di alimentazione esterno

Opzionale:

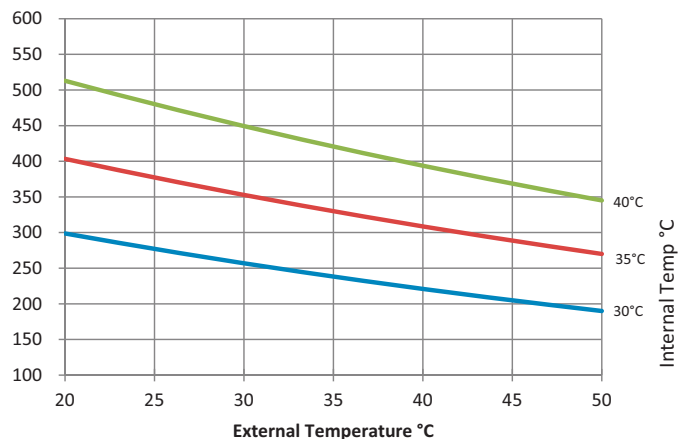
Colore speciale = R9KLMxxxxxLB/T/U (specificare il RAL desiderato)

Carpenteria INOX 304 = RIKLMxxxxxLB/T/U

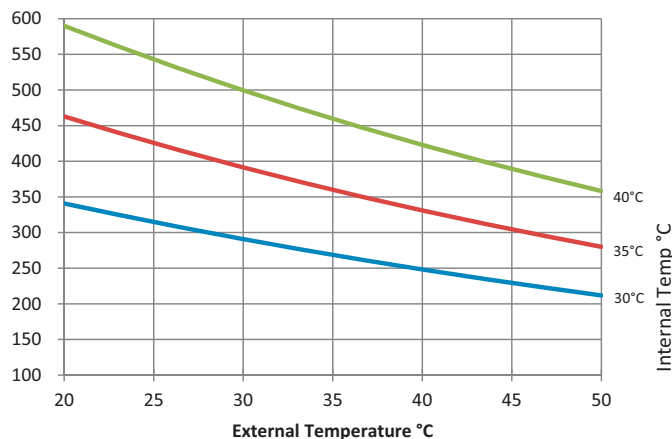
Carpenteria INOX 316 = R6KLMxxxxxLB/T/U

### Potenza frigorifera

W 50Hz



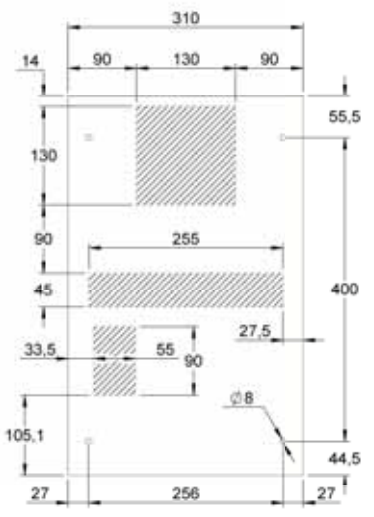
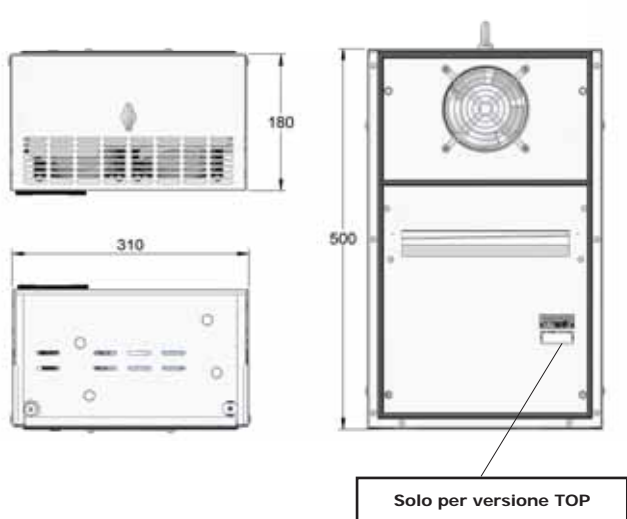
W 60Hz



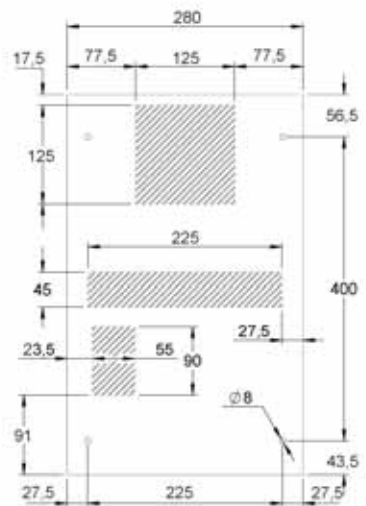
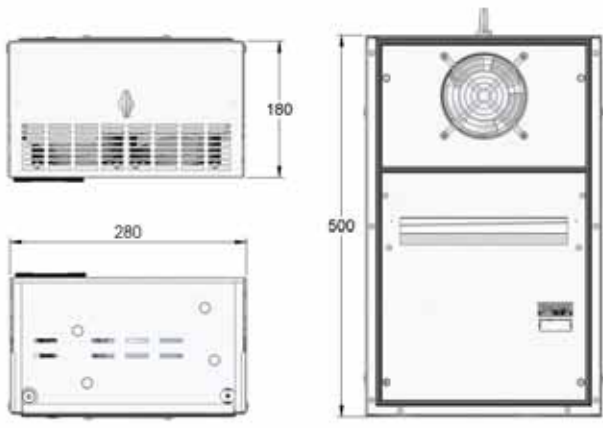
RAM-KLIMA

### Dimensioni e dime di foratura (mm)

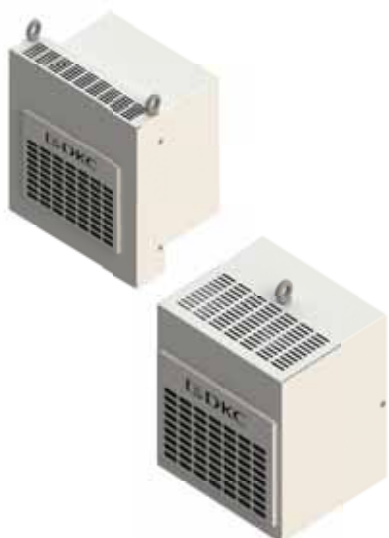
R5KLM03021/42/LB/T



R5KLM03021LU




## Condizionatore smart cool 300 W



La nuova linea di condizionatori SMART COOL rappresenta la soluzione ideale per il condizionamento di piccoli involucri o per tutte le necessità di contenimento dello spazio.

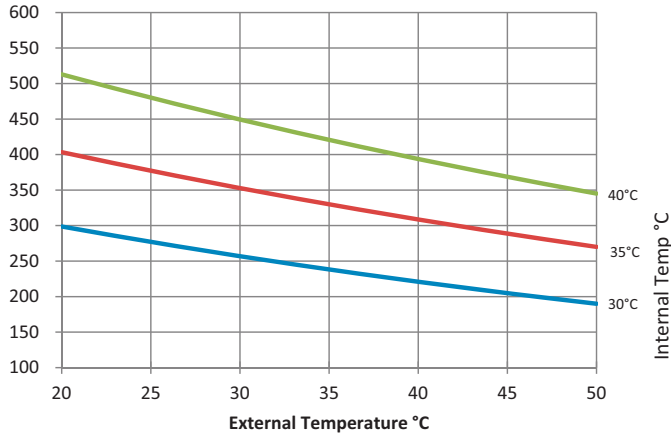
Disponibili anche nella versione da incasso, dima di foratura intercambiabile con la nostra linea di ventilazione da quadro elettrico.

- Capacità di raffreddamento 300 W.
- Allacciamento mediante morsettiere PLUG-IN:
  - ◇ 2 connettori alimentazione PLUG-IN. Gestione allarme a morsettiera.
- Guarnizione iniettata lato armadio di serie
- Termoregolatore a display interno
- Colorazione standard RAL 7035

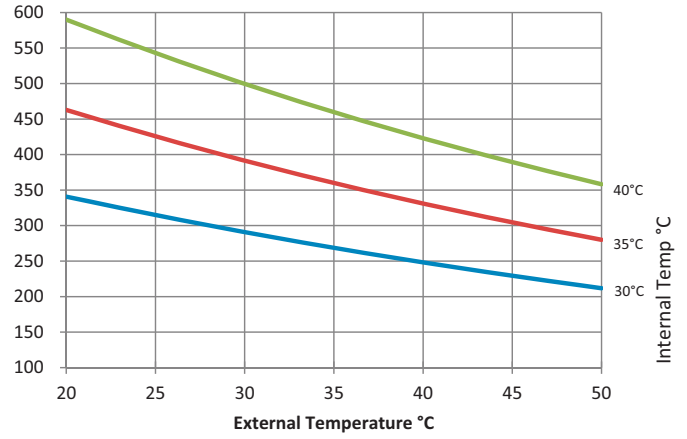
	R5KLM0302100T	R5KLM0302101T
Tensione di alimentazione	230 Vac - 1 ph	
Frequenza	50 / 60 Hz	
Potenza frigorifera L35/L35 secondo DIN 3168	330 / 360 W	
Potenza frigorifera L35/L50 secondo DIN 3168	270 / 280 W	
Dimensioni A x L x P (altezza x larghezza x profondità)	284 x 280 x 240 mm	346 x 343 x 245 mm
FLA Massima Corrente di esercizio	1,3 / 1,5 A	
Corrente di spunto	9 A	
Dispositivo di protezione e sicurezza suggerito: fusibile T	4 A	
Potenza assorbita L35L35	190 / 220 W	
Potenza assorbita L35L50	220 / 270 W	
Campo regolazione temperatura (set di fabbrica)	da 30° C a 40° C	
Temperatura Funzionamento (Ambiente)	da + 20° C a + 50° C	
Grado di Protezione lato armadio	IP 54	
Livello di rumore	61 dB (A)	
Peso	20 kg	
Tipo di refrigerante	R134a	
Tipo ciclo di lavoro	100%	
Approvazioni		

Potenza frigorifera

W 50Hz

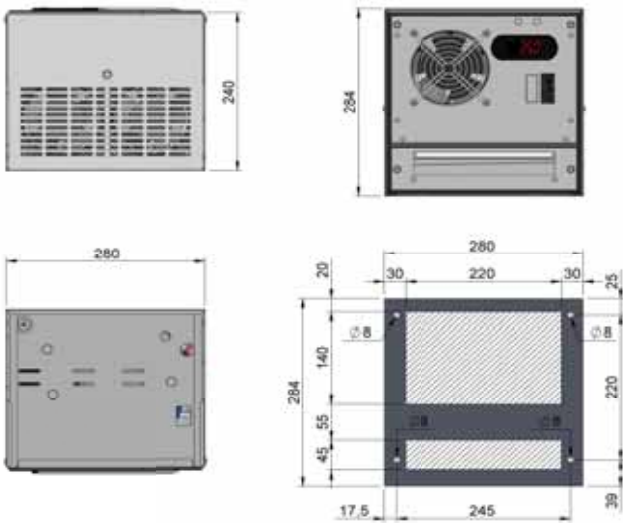


W 60Hz

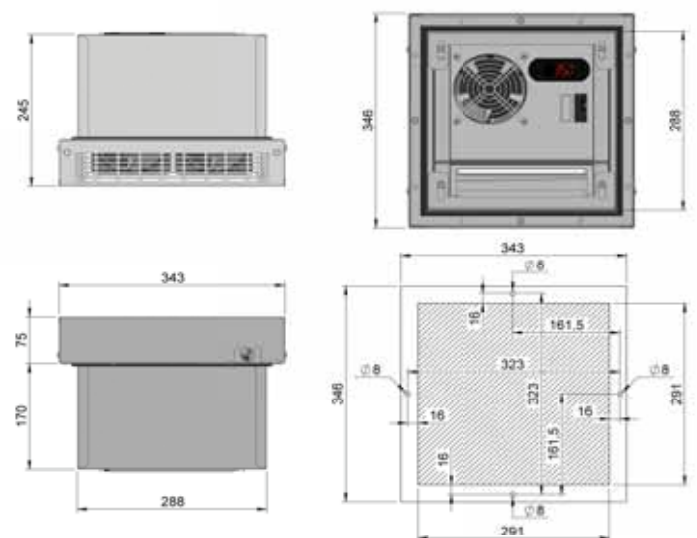


Dimensioni e dime di foratura (mm)

R5KLM030210OT



R5KLM030210IT



RAM-KLIMA

## Condizionatori da parete 500 W



RAM-KLIMA

- Guarnizione iniettata lato armadio di serie per versione BASE e TOP
- Evaporatore di condensa integrato su versione TOP
- Filtro aria di serie per versione BASE e TOP.
- Colore standard RAL 7035 bct. Altri colori a richiesta.
- Allacciamento mediante morsettiere PLUG-IN:
  - ◊ BASE - 1 connettore alimentazione PLUG-IN. Allarme visivo minima/massima temperatura. Set di intervento modificabile.
  - ◊ TOP - 2 connettori alimentazione PLUG-IN. Gestione allarme sovratemperatura a morsettiere. ON/OFF remoto (contatto interruttore porta). Seriale RS485 per controllo remoto (da richiedere in fase d'ordine).
- Tensioni speciali a richiesta.
- Tutte le versioni bifase e trifase possono essere alimentate a differenti tensioni, mediante la modifica del cablaggio interno (seguire schemi).
- Versioni UL: configurazione TOP griglia/filtro non forniti.
- Tutte le versioni UL con tensioni di alimentazione 460 Vac possono essere fornite con tensione 480 Vac. Richiedere in fase di ordine.

	R5KLM05021LB	R5KLM05021LT	R5KLM05042LB	R5KLM05042LT	R5KLM05011LU	R5KLM05021LU	R5KLM05042LU
Versione	BASE	TOP	BASE	TOP	UL	UL	UL
Tensione di alimentazione	230 Vac - 1 ph	230 Vac - 1 ph	400 Vac - 2 ph	400 Vac - 2 ph	115 Vac - 1 ph	230 Vac - 1 ph	460 Vac - 2 ph
Frequenza	50 / 60 Hz	50 / 60 Hz	50 / 60 Hz	50 / 60 Hz	50 / 60 Hz	50 / 60 Hz	50 / 60 Hz
Potenza frigorifera L35/ L35 secondo DIN 3168	530 / 560 W	530 / 560 W	520 / 550 W	520 / 550 W	520 / 550 W	520 / 550 W	520 / 550 W
Potenza frigorifera L35/ L50 secondo DIN 3168	410 / 430 W	410 / 430 W	400 / 420 W	400 / 420 W	400 / 420 W	400 / 420 W	400 / 420 W
Dimensioni A x L x P (altezza x larghezza x profondità)	630 x 310 x 222	630 x 310 x 222	595 x 280 x 220	595 x 280 x 220	595 x 280 x 220	595 x 280 x 220	595 x 280 x 220
FLA Massima Corrente di esercizio	2 / 2,2 A	2 / 2,2 A	1,2 / 1,3 A	1,2 / 1,3 A	4,5 / 5 A	2,1 / 2,3 A	1,1 / 1,2 A
Corrente di spunto	11 A	11 A	7 A	7 A	22 A	11 A	7 A
Dispositivo di protezione e sicurezza suggerito: fusibile T	6 A	6 A	4 A	4 A	12 A	6 A	4 A
Potenza assorbita L35L35	280 / 330 W	280 / 330 W	280 / 330 W	280 / 330 W	310 / 360 W	300 / 350 W	290 / 340 W
Potenza assorbita L35L50	320 / 390 W	320 / 390 W	320 / 390 W	320 / 390 W	350 / 420 W	340 / 410 W	330 / 400 W
Campo regolazione temperatura (set di fabbrica)	da +30°C a +40°C						
Temperatura Funzionamento (Ambiente)	da +20°C a +50°C				da +20°C a +55°C		
Grado di Protezione lato armadio	IP 54						
Livello di rumore	67 dB (A)						
Peso	24 kg	24 kg	26 kg	26 kg	26 kg	24 kg	26 kg
Tipo di refrigerante	R134a						
Tipo ciclo di lavoro	100%						
Approvazioni	CE EAC				CE UL UL		

Opzionale:

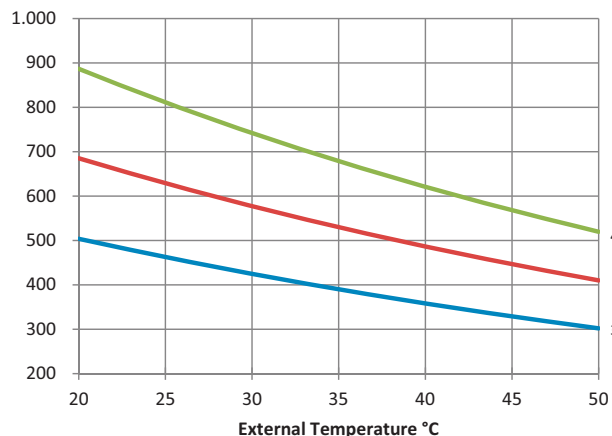
Colore speciale = R9KLMxxxxxLB/T/U (specificare il RAL desiderato)

Carpenteria INOX 304 = RIKLMxxxxxLB/T/U

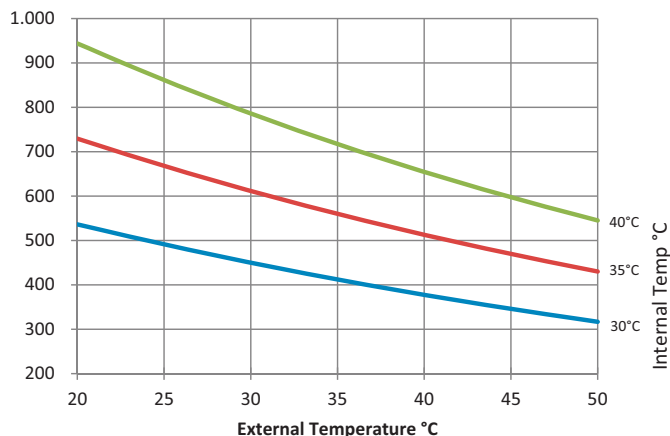
Carpenteria INOX 316 = R6KLMxxxxxLB/T/U

### Potenza frigorifera

W 50Hz

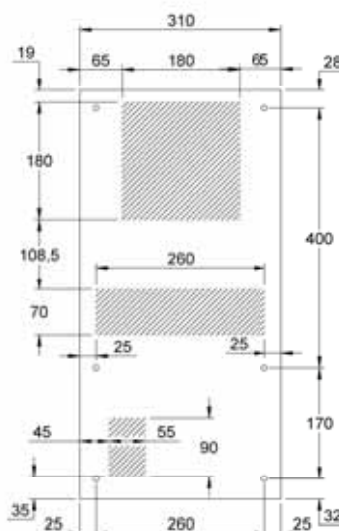
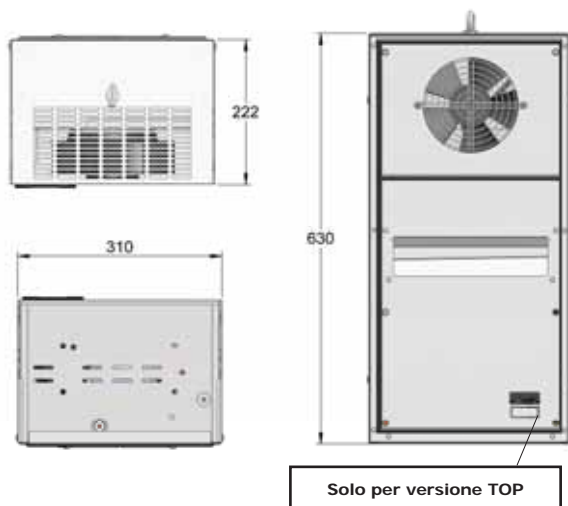


W 60Hz

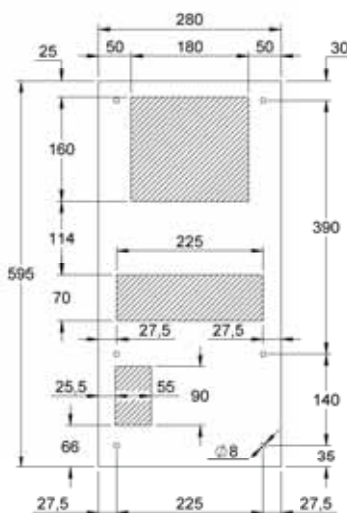
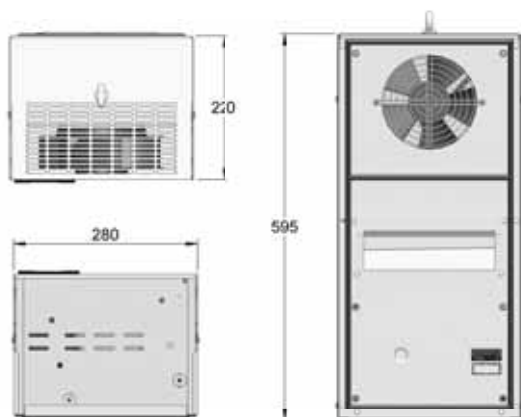


### Dimensioni e dime di foratura (mm)

R5KLM05021LB/T



R5KLM05042/11/21/LB/T/U



**Condizionatore indoor con batteria di condensazione in alluminio 500 W**


- Batteria di condensazione in alluminio con efficienza superiore del 30%.
- Dimensioni ridotte.
- Temperatura di condensazione minore: 20%.
- Carica del fluido refrigerante minore.
- Guarnizione iniettata lato armadio di serie.
- Filtro aria di serie.
- Colore standard RAL 7035 bct. Altri colori a richiesta.
- Allacciamento mediante morsettiere PLUG-IN:
  - ◇ 2 connettori alimentazione PLUG-IN. Gestione allarme a morsetti
- Tensioni speciali a richiesta.

RAM-KLIMA

	<b>R5KLM05021LM</b>
Tensione di alimentazione	230 Vac - 1 ph
Frequenza	50 / 60 Hz
Potenza frigorifera L35/L35 secondo DIN 3168	520 / 550 W
Potenza frigorifera L35/L50 secondo DIN 3168	400 / 420 W
Dimensioni A x L x P (altezza x larghezza x profondità)	505 x 280 x 170 mm
FLA Massima Corrente di esercizio	2 / 2,2 A
Corrente di spunto	11 A
Dispositivo di protezione e sicurezza suggerito: fusibile T	6 A
Potenza assorbita L35L35	280 / 330 W
Potenza assorbita L35L50	320 / 390 W
Campo regolazione temperatura (set di fabbrica)	da 30° C a 40° C
Temperatura Funzionamento (Ambiente)	da + 20° C a + 50° C
Grado di Protezione lato armadio	IP 54
Livello di rumore	67 dB (A)
Peso	20 kg
Tipo di refrigerante	R134a
Tipo ciclo di lavoro	100%
Approvazioni	<b>CE EAC</b>

Opzionale:

Colore speciale = R9KLMxxxxxLM (specificare il RAL desiderato)

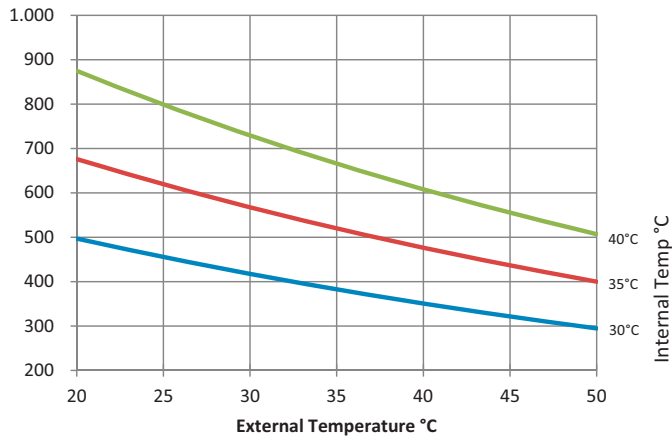
Carpenteria INOX 304 = RIKLMxxxxxLM

Carpenteria INOX 316 = R6KLMxxxxxLM

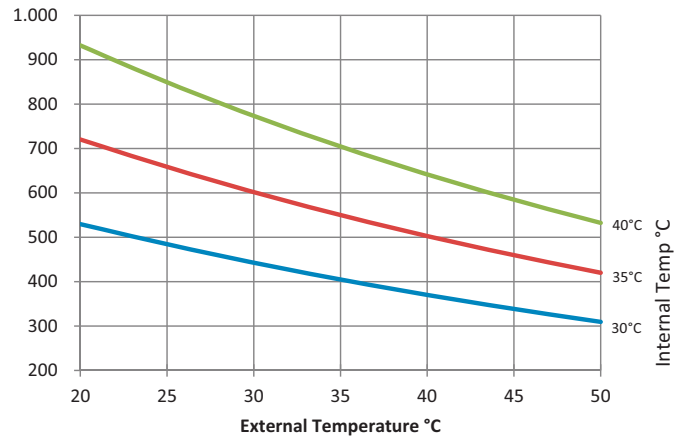


## Potenza frigorifera

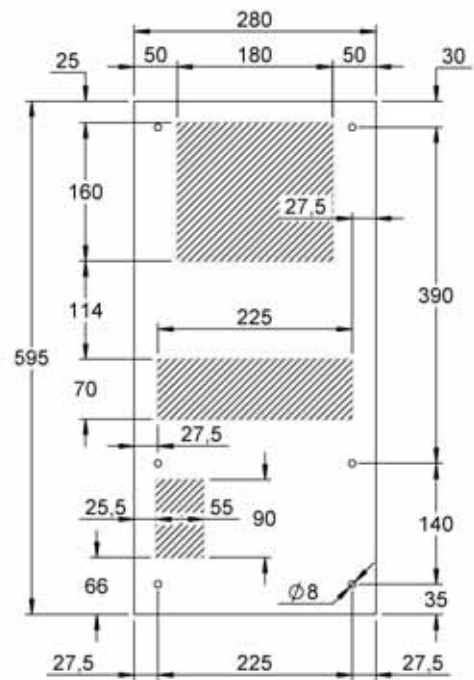
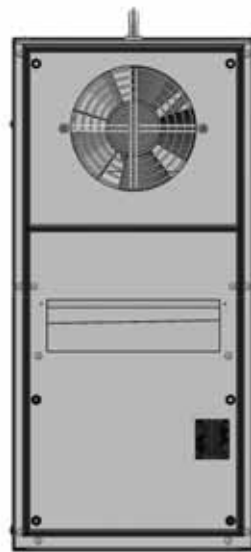
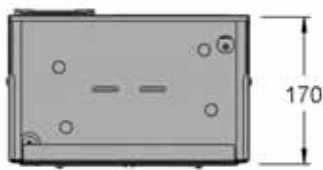
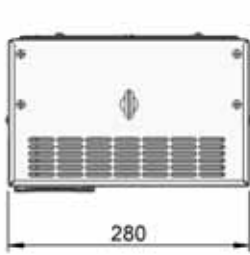
W 50Hz



W 60Hz



## Dimensioni e dime di foratura (mm)



## Condizionatori da parete indoor 800 W



- Guarnizione iniettata lato armadio di serie per versione BASE e TOP
- Evaporatore di condensa integrato su versione TOP
- Filtro aria di serie per versione BASE e TOP.
- Colore standard RAL 7035 bct. Altri colori a richiesta.
- Allacciamento mediante morsettiere PLUG-IN:
  - ◇ BASE - 1 connettore alimentazione PLUG-IN. Allarme visivo minima/massima temperatura. Set di intervento modificabile.
  - ◇ TOP - 2 connettori alimentazione PLUG-IN. Gestione allarme sovratemperatura a morsettiere. ON/OFF remoto (contatto interruttore porta). Seriale RS485 per controllo remoto (da richiedere in fase d'ordine).
- Tensioni speciali a richiesta.
- Tutte le versioni bifase e trifase possono essere alimentate a differenti tensioni, mediante la modifica del cablaggio interno (seguire schemi).
- Versioni UL: configurazione TOP griglia/filtro non forniti.
- Tutte le versioni UL con tensioni di alimentazione 460 Vac possono essere fornite con tensione 480 Vac. Richiedere in fase di ordine.

	R5KLM08021LB	R5KLM08021LT	R5KLM08042LB	R5KLM08042LT	R5KLM08011LU	R5KLM08021LU	R5KLM08042LU
Versione	BASE	TOP	BASE	TOP	UL	UL	UL
Tensione di alimentazione	230 Vac - 1 ph	230 Vac - 1 ph	400 Vac - 2 ph	400 Vac - 2 ph	115 Vac - 1 ph	230 Vac - 1 ph	460 Vac - 2 ph
Frequenza	50 / 60 Hz	50 / 60 Hz	50 / 60 Hz	50 / 60 Hz	50 / 60 Hz	50 / 60 Hz	50 / 60 Hz
Potenza frigorifera L35/ L35 secondo DIN 3168	860 / 940 W	860 / 940 W	830 / 900 W	830 / 900 W	830 / 900 W	830 / 900 W	830 / 900 W
Potenza frigorifera L35/ L50 secondo DIN 3168	690 / 720 W	690 / 720 W	650 / 690 W	650 / 690 W	650 / 690 W	650 / 690 W	650 / 690 W
Dimensioni A x L x P (altezza x larghezza x profondità)	630 x 310 x 222	630 x 310 x 222	630 x 280 x 270	630 x 280 x 270	630 x 280 x 270	630 x 280 x 270	630 x 280 x 270
FLA Massima Corrente di esercizio	2,9 / 3,2 A	2,9 / 3,2 A	1,7 / 1,9 A	1,7 / 1,9 A	6 / 6,5 A	3 / 3,3 A	1,5 / 1,7 A
Corrente di spunto	17 A	17 A	9 A	9 A	34 A	17 A	9 A
Dispositivo di protezione e sicurezza suggerito: fusibile T	6 A	6 A	4 A	4 A	12 A	6 A	6 A
Potenza assorbita L35L35	400 / 460 W	400 / 460 W	400 / 460 W	400 / 460 W	420 / 480 W	400 / 460 W	400 / 460 W
Potenza assorbita L35L50	450 / 540 W	450 / 540 W	450 / 540 W	450 / 540 W	470 / 560 W	450 / 540 W	450 / 540 W
Campo regolazione temperatura (set di fabbrica)	da +30°C a +40°C						
Temperatura Funzionamento (Ambiente)	da +20°C a +50°C				da +20°C a +55°C		
Grado di Protezione lato armadio	IP 54						
Livello di rumore	67 dB (A)						
Peso	28 kg	28 kg	31 kg	31 kg	28 kg	28 kg	31 kg
Tipo di refrigerante	R134a						
Tipo ciclo di lavoro	100%						
Approvazioni	CE EAC				CE UL RU		

Opzionale:

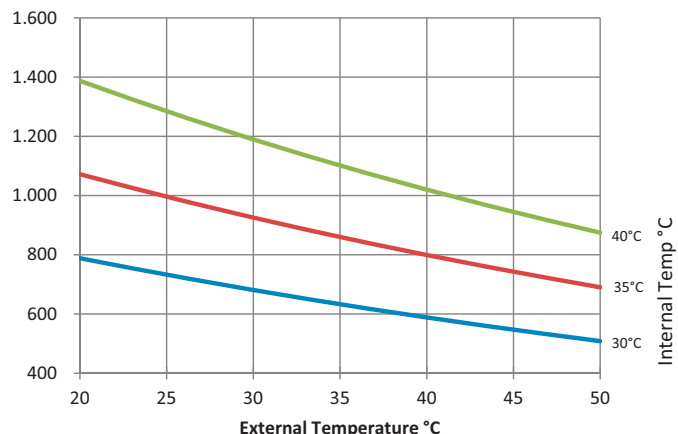
Colore speciale = R9KLMxxxxxLB/T/U (specificare il RAL desiderato)

Carpenteria INOX 304 = RIKLMxxxxxLB/T/U

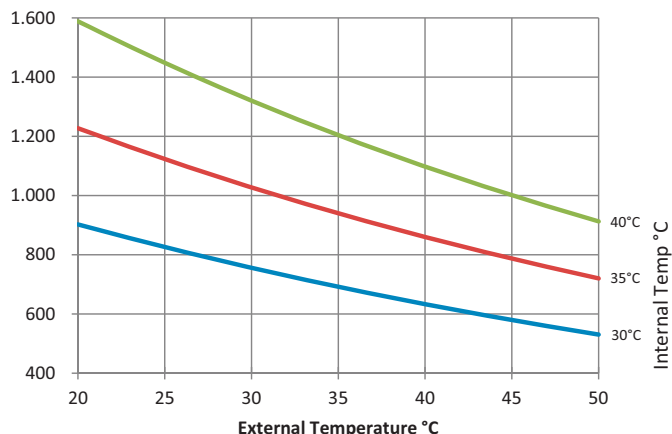
Carpenteria INOX 316 = R6KLMxxxxxLB/T/U

### Potenza frigorifera

W 50Hz



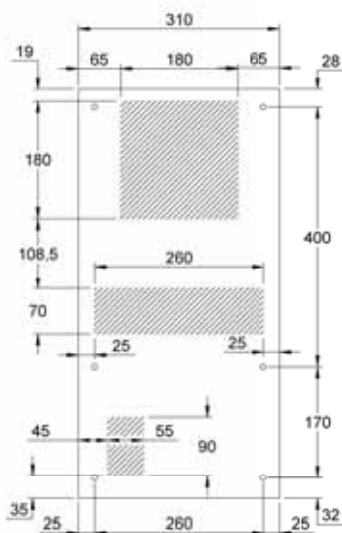
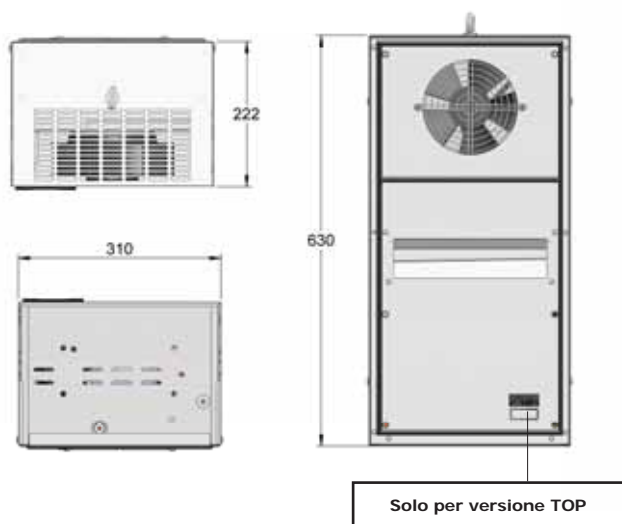
W 60Hz



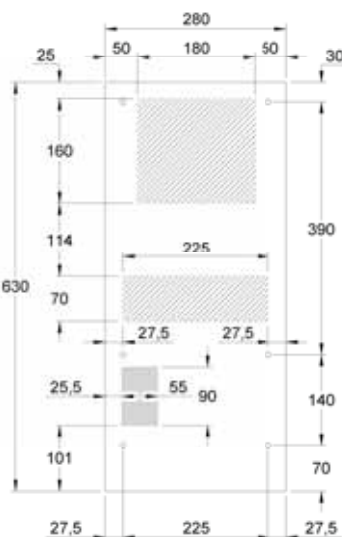
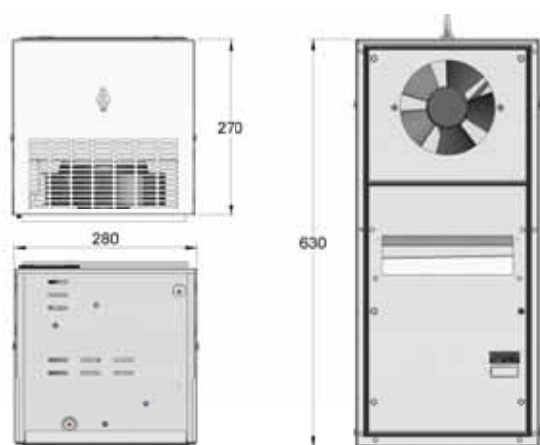
RAM-KLIMA

### Dimensioni e dime di foratura (mm)

R5KLM08021LB/T



R5KLM08042/11/21/LB/T/U



## Condizionatori da parete indoor 1000 W



RAM-KLIMA

- Guarnizione iniettata lato armadio di serie per versione BASE e TOP
- Evaporatore di condensa integrato su versione TOP
- Filtro aria di serie per versione BASE e TOP.
- Colore standard RAL 7035 bct. Altri colori a richiesta.
- Allacciamento mediante morsettiere PLUG-IN:
  - ◊ BASE - 1 connettore alimentazione PLUG-IN. Allarme visivo minima/massima temperatura. Set di intervento modificabile.
  - ◊ TOP - 2 connettori alimentazione PLUG-IN. Gestione allarme sovratemperatura a morsetti. ON/OFF remoto (contatto interruttore porta). Seriale RS485 per controllo remoto (da richiedere in fase d'ordine).
- Tensioni speciali a richiesta.
- Tutte le versioni bifase e trifase possono essere alimentate a differenti tensioni, mediante la modifica del cablaggio interno (seguire schemi).
- Versioni UL: configurazione TOP griglia/filtro non forniti.
- Tutte le versioni UL con tensioni di alimentazione 460 Vac possono essere fornite con tensione 480 Vac. Richiedere in fase di ordine.

	R5KLM10021LB	R5KLM10021LT	R5KLM10042LB	R5KLM10042LT	R5KLM10011LU	R5KLM10021LU	R5KLM10042LU
Versione	BASE	TOP	BASE	TOP	UL	UL	UL
Tensione di alimentazione	230 Vac - 1 ph	230 Vac - 1 ph	400 Vac - 2 ph	400 Vac - 2 ph	115 Vac - 1 ph	230 Vac - 1 ph	460 Vac - 2 ph
Frequenza	50 / 60 Hz	50 / 60 Hz	50 / 60 Hz	50 / 60 Hz	50 / 60 Hz	50 / 60 Hz	50 / 60 Hz
Potenza frigorifera L35/ L35 secondo DIN 3168	1020 / 1120 W	1020 / 1120 W	1020 / 1120 W	1020 / 1120 W	1020 / 1120 W	1020 / 1120 W	1020 / 1120 W
Potenza frigorifera L35/ L50 secondo DIN 3168	820 / 860 W	820 / 860 W	820 / 860 W	820 / 860 W	820 / 860 W	820 / 860 W	820 / 860 W
Dimensioni A x L x P (altezza x larghezza x profondità)	950 x 400 x 237	950 x 400 x 237	1050 x 400 x 237	1050 x 400 x 237	1050 x 400 x 237	950 x 400 x 237	1050 x 400 x 237
FLA Massima Corrente di esercizio	3,7 / 4,1 A	3,7 / 4,1 A	2,1 / 2,4 A	2,1 / 2,4 A	8 / 9 A	3,7 / 4,1 A	2,2 / 2,5 A
Corrente di spunto	20 A	20 A	13 A	13 A	40 A	20 A	13 A
Dispositivo di protezione e sicurezza suggerito: fusibile T	8 A	8 A	4 A	4 A	16 A	8 A	6 A
Potenza assorbita L35L35	490 / 570 W	490 / 570 W	490 / 570 W	490 / 570 W	510 / 590 W	490 / 570 W	490 / 570 W
Potenza assorbita L35L50	540 / 650 W	540 / 650 W	540 / 650 W	540 / 650 W	560 / 670 W	540 / 650 W	540 / 650 W
Campo regolazione temperatura (set di fabbrica)	da +30°C a +40°C						
Temperatura Funzionamento (Ambiente)	da +20°C a +50°C				da +20°C a +55°C		
Grado di Protezione lato armadio	IP 54						
Livello di rumore	67 dB (A)						
Peso	38 kg	38 kg	47 kg	47 kg	45 kg	40 kg	47 kg
Tipo di refrigerante	R134a						
Tipo ciclo di lavoro	100%						
Approvazioni	CE ENEC				CE UL		

Opzionale:

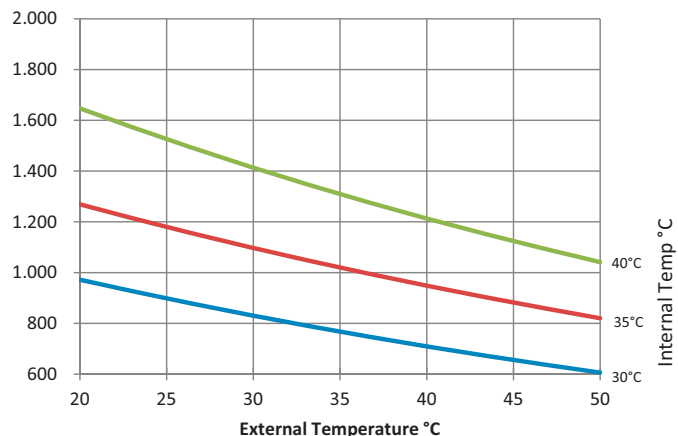
Colore speciale = R9KLMxxxxxLB/T/U (specificare il RAL desiderato)

Carpenteria INOX 304 = RIKLMxxxxxLB/T/U

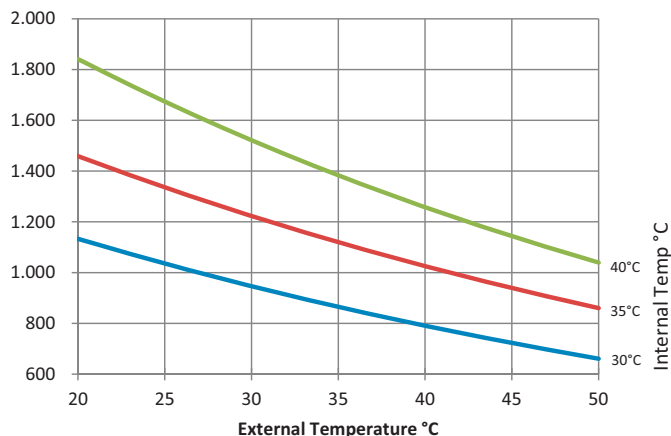
Carpenteria INOX 316 = R6KLMxxxxxLB/T/U

## Potenza frigorifera

W 50Hz

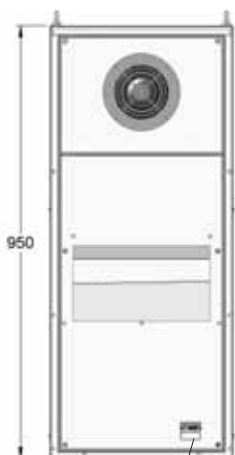
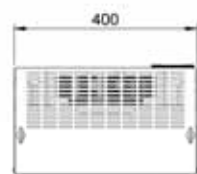


W 60Hz

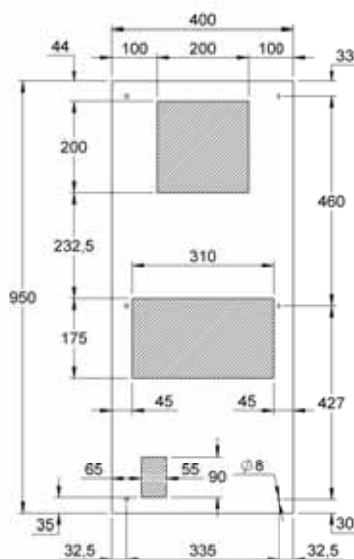


## Dimensioni e dime di foratura (mm)

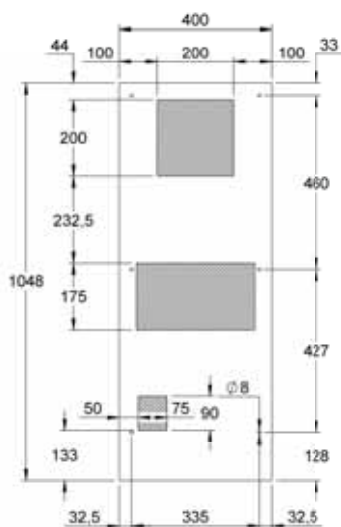
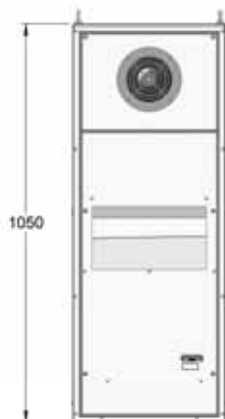
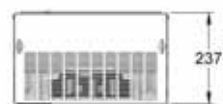
R5KLM10021/LB/T/U



Solo per versione TOP



R5KLM10042/11/LB/T/U



## Condizionatori da parete indoor con batteria di condensazione in alluminio 1000 W



- Guarnizione iniettata lato armadio di serie
- Filtro aria.
- Colore standard RAL 7035 bct. Altri colori a richiesta.
- Allacciamento mediante morsettiere PLUG-IN:
  - ◊ BASE - 1 connettore alimentazione PLUG-IN. Allarme visivo minima/massima temperatura. Set di intervento modificabile.
- Tensioni speciali a richiesta.
- Tutte le versioni bifase e trifase possono essere alimentate a differenti tensioni, mediante la modifica del cablaggio interno (seguire schemi).

RAM-KLIMA

	<b>R5KLM10021LMB</b>	<b>R5KLM10042LMB</b>
Tensione di alimentazione	230 Vac - 1 ph	400 Vac - 2 ph
Frequenza	50 / 60 Hz	
Potenza frigorifera L35/L35 secondo DIN 3168	1020 / 1120 W	1020 / 1120 W
Potenza frigorifera L35/L50 secondo DIN 3168	820 / 860 W	820 / 860 W
Dimensioni A x L x P (altezza x larghezza x profondità)	950 x 400 x 195 mm	1050 x 400 x 195 mm
FLA Massima Corrente di esercizio	3,7 / 4,1 A	2,1 / 2,4 A
Corrente di spunto	20 A	13 A
Dispositivo di protezione e sicurezza suggerito: fusibile T	8 A	4 A
Potenza assorbita L35L35	490 / 570 W	
Potenza assorbita L35L50	540 / 650 W	
Campo regolazione temperatura (set di fabbrica)	da 30° C a 40° C	
Temperatura Funzionamento (Ambiente)	da + 20° C a + 50° C	
Grado di Protezione lato armadio	IP 54	
Livello di rumore	69 dB (A)	
Peso	38 kg	47 kg
Tipo di refrigerante	R134a	
Tipo ciclo di lavoro	100%	
Approvazioni	<b>CE EAC</b>	

Opzionale:

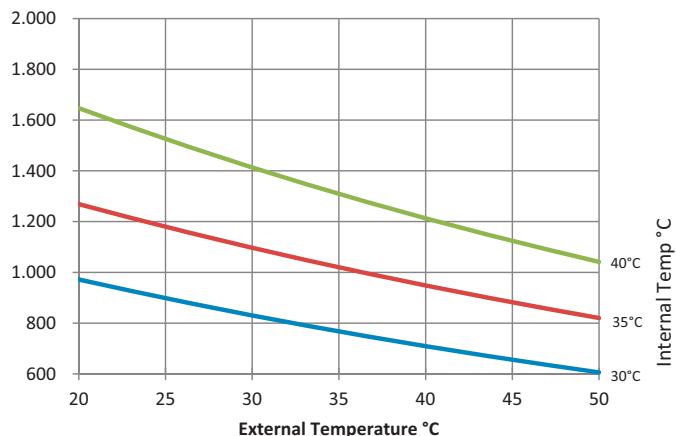
Colore speciale = R9KLMxxxxxLMB (specificare il RAL desiderato)

Carpenteria INOX 304 = R1KLMxxxxxLMB

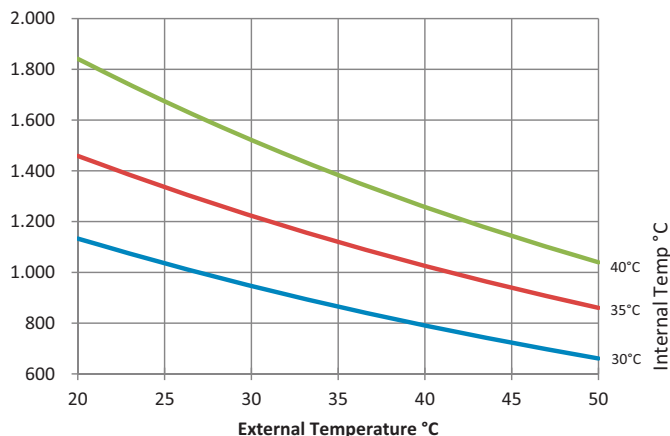
Carpenteria INOX 316 = R6KLMxxxxxLMB

### Potenza frigorifera

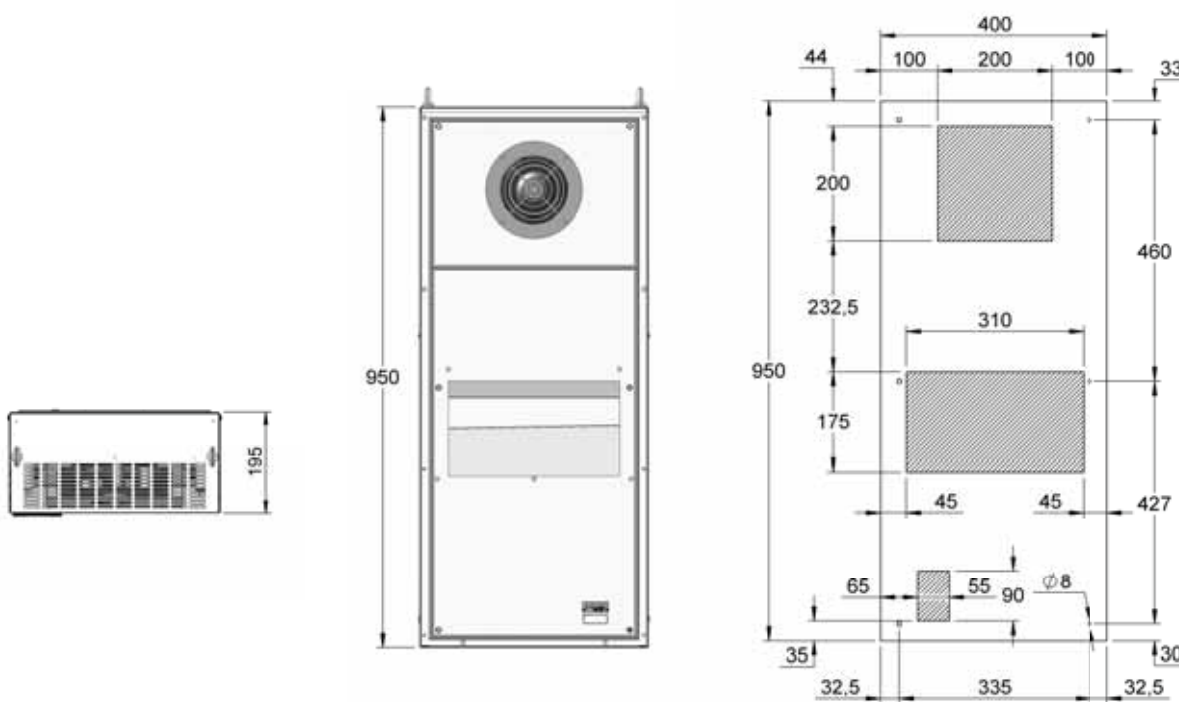
W 50Hz



W 60Hz



### Dimensioni e dime di foratura (mm)



RAM-KLIMA

**Condizionatori da parete indoor 1500 W**


RAM-KLIMA

- Guarnizione iniettata lato armadio di serie per versione BASE e TOP
- Evaporatore di condensa integrato su versione TOP
- Filtro aria di serie per versione BASE e TOP.
- Colore standard RAL 7035 bct. Altri colori a richiesta.
- Allacciamento mediante morsettiere PLUG-IN:
  - ◊ BASE - 1 connettore alimentazione PLUG-IN. Allarme visivo minima/massima temperatura. Set di intervento modificabile.
  - ◊ TOP - 2 connettori alimentazione PLUG-IN. Gestione allarme sovratemperatura a morsetti. ON/OFF remoto (contatto interruttore porta). Seriale RS485 per controllo remoto (da richiedere in fase d'ordine).
- Tensioni speciali a richiesta.
- Tutte le versioni bifase e trifase possono essere alimentate a differenti tensioni, mediante la modifica del cablaggio interno (seguire schemi).
- Versioni UL: configurazione TOP griglia/filtro non forniti.
- Tutte le versioni UL con tensioni di alimentazione 460 Vac possono essere fornite con tensione 480 Vac. Richiedere in fase di ordine.

	R5KLM...								
	..15021LB	..15021LT	..15042LB	..15042LT	..15043LB	..15043LT	..15011LU	..15021LU	..15042LU
Versione	BASE	TOP	BASE	TOP	BASE	TOP	UL	UL	UL
Tensione di alimentazione	230 Vac - 1 ph	230 Vac - 1 ph	400 Vac - 2 ph	400 Vac - 2 ph	400 / 440 Vac - 3 ph	400 / 440 Vac - 3 ph	115 Vac - 1 ph	230 Vac - 1 ph	460 Vac - 2 ph
Frequenza	50 / 60 Hz	50 / 60 Hz	50 / 60 Hz	50 / 60 Hz	50 / 60 Hz	50 / 60 Hz	50 / 60 Hz	50 / 60 Hz	50 / 60 Hz
Potenza frigorifera L35/L35 secondo DIN 3168	1420 / 1560 W	1420 / 1560 W	1420 / 1560 W	1420 / 1560 W	1480 / 1620 W	1480 / 1620 W	1420 / 1560 W	1420 / 1560 W	1420 / 1560 W
Potenza frigorifera L35/L50 secondo DIN 3168	1140 / 1190 W	1140 / 1190 W	1140 / 1190 W	1140 / 1190 W	1180 / 1230 W	1180 / 1230 W	1140 / 1190 W	1140 / 1190 W	1140 / 1190 W
Dimensioni A x L x P (altezza x larghezza x profondità)	950 x 400 x 237	950 x 400 x 237	1050 x 400 x 245	1050 x 400 x 245	1050 x 400 x 245	1050 x 400 x 245	1050 x 400 x 237	950 x 400 x 237	1050 x 400 x 237
FLA Massima Corrente di esercizio	5,2 / 5,8 A	5,2 / 5,8 A	3 / 3,3 A	3 / 3,3 A	2 / 2,1 A	2 / 2,1 A	11 / 13 A	5,5 / 6,1 A	2,9 / 3,1 A
Corrente di spunto	24 A	24 A	16 A	16 A	11 A	11 A	48 A	24 A	16 A
Dispositivo di protezione e sicurezza suggerito: fusibile T	8 A	8 A	5 A	5 A	4 A	4 A	20 A	10 A	10 A
Potenza assorbita L35L35	660 / 760 W	660 / 760 W	660 / 760 W	660 / 760 W	690 / 780 W	690 / 780 W	680 / 780 W	680 / 780 W	690 / 790 W
Potenza assorbita L35L50	760 / 920 W	760 / 920 W	760 / 920 W	760 / 920 W	780 / 940 W	780 / 940 W	780 / 940 W	780 / 940 W	790 / 950 W
Campo regolazione temperatura (set di fabbrica)	da +30°C a +40°C								
Temperatura Funzionamento (Ambiente)	da +20°C a +50°C						da +20°C a +55°C		
Grado di Protezione lato armadio	IP 54								
Livello di rumore	67 dB (A)								
Peso	40 kg	40 kg	48 kg	48 kg	50 kg	50 kg	48 kg	41 kg	50 kg
Tipo di refrigerante	R134a								
Tipo ciclo di lavoro	100%								
Approvazioni	CE EAC						CE eRU RU		

Opzionale:

Colore speciale = R9KLMxxxxxLB/T/U (specificare il RAL desiderato)

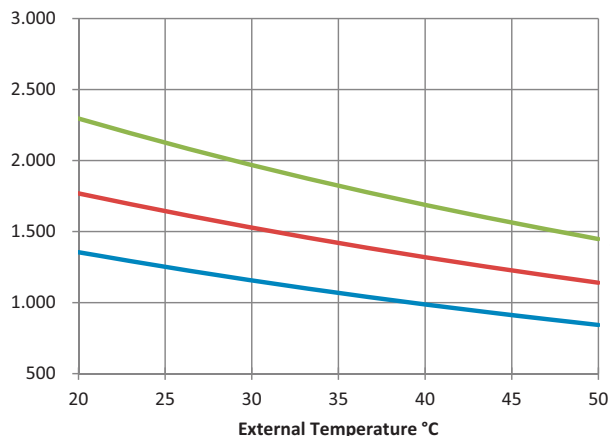
Carpenteria INOX 304 = RIKLMxxxxxLB/T/U

Carpenteria INOX 316 = R6KLMxxxxxLB/T/U

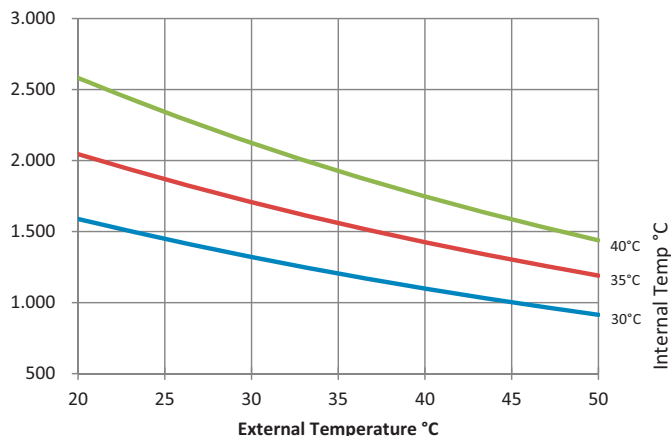


## Potenza frigorifera

W 50Hz

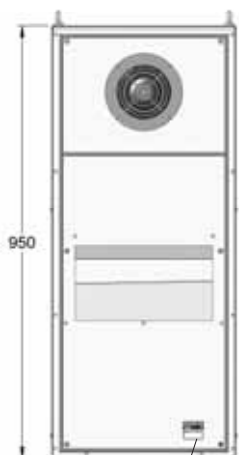
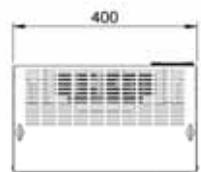


W 60Hz

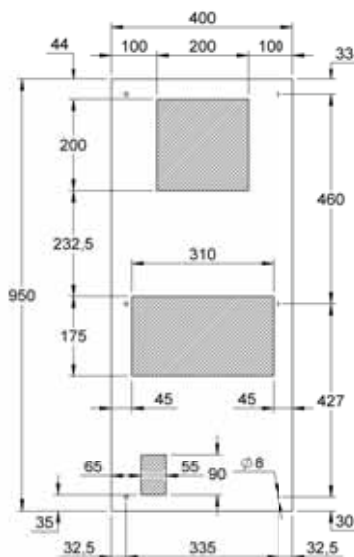


## Dimensioni e dime di foratura (mm)

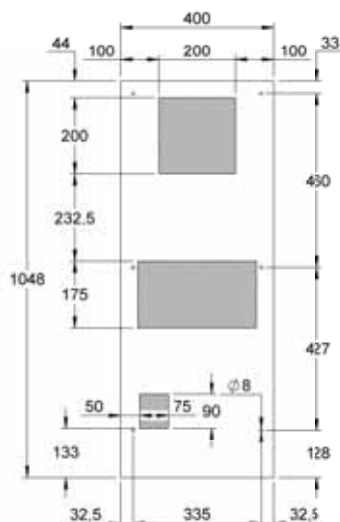
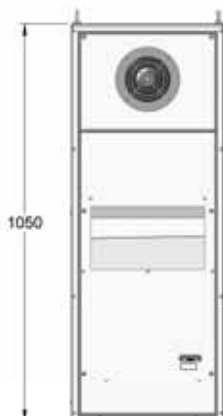
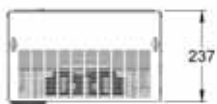
R5KLM15021/LB/T/U



Solo per versione TOP



R5KLM15042/11/LB/T/U



**Condizionatori da parete indoor 2000 W**

RAM-KLIMA



- Guarnizione iniettata lato armadio di serie per versione BASE e TOP
- Evaporatore di condensa integrato su versione TOP
- Filtro aria di serie per versione BASE e TOP.
- Colore standard RAL 7035 bct. Altri colori a richiesta.
- Allacciamento mediante morsettiere PLUG-IN:
  - ◊ BASE - 1 connettore alimentazione PLUG-IN. Allarme visivo minima/massima temperatura. Set di intervento modificabile.
  - ◊ TOP - 2 connettori alimentazione PLUG-IN. Gestione allarme sovratemperatura a morsetti. ON/OFF remoto (contatto interruttore porta). Seriale RS485 per controllo remoto (da richiedere in fase d'ordine).
- Tensioni speciali a richiesta.
- Tutte le versioni bifase e trifase possono essere alimentate a differenti tensioni, mediante la modifica del cablaggio interno (seguire schemi).
- Versioni UL: configurazione TOP griglia/filtro non forniti.
- Tutte le versioni UL con tensioni di alimentazione 460 Vac possono essere fornite con tensione 480 Vac. Richiedere in fase di ordine.

	R5KLM...								
	..20021LB	..20021LT	..20042LB	..20042LT	..20043LB	..20043LT	..20011LU	..20021LU	..20042LU
Versione	BASE	TOP	BASE	TOP	BASE	TOP	UL	UL	UL
Tensione di alimentazione	230 Vac - 1 ph	230 Vac - 1 ph	400 Vac - 2 ph	400 Vac - 2 ph	400 / 440 Vac - 3 ph	400 / 440 Vac - 3 ph	115 Vac - 1 ph	230 Vac - 1 ph	460 Vac - 2 ph
Frequenza	50 / 60 Hz	50 / 60 Hz	50 / 60 Hz	50 / 60 Hz	50 / 60 Hz	50 / 60 Hz	60 Hz	60 Hz	60 Hz
Potenza frigorifera L35/L35 secondo DIN 3168	1960 / 2150 W	1960 / 2150 W	1960 / 2150 W	1960 / 2150 W	1830 / 2000 W	1830 / 2000 W	2150 W	2150 W	2150 W
Potenza frigorifera L35/L50 secondo DIN 3168	1570 / 1640 W	1570 / 1640 W	1570 / 1640 W	1570 / 1640 W	1460 / 1530 W	1460 / 1530 W	1640 W	1640 W	1640 W
Dimensioni A x L x P (altezza x larghezza x profondità)	950 x 400 x 237 mm	950 x 400 x 237 mm	1050 x 400 x 237 mm	1050 x 400 x 237 mm	1050 x 400 x 237 mm	1050 x 400 x 237 mm	1050 x 400 x 237 mm	950 x 400 x 237 mm	1050 x 400 x 237 mm
FLA Massima Corrente di esercizio	6 / 6,6 A	6 / 6,6 A	3,4 / 3,8 A	3,4 / 3,8 A	2,3 / 2,6 A	2,3 / 2,6 A	14 A	6,6 A	3,4 A
Corrente di spunto	26 A	26 A	17 A	17 A	10 A	10 A	50 A	26 A	17 A
Dispositivo di protezione e sicurezza suggerito: fusibile T	12 A	12 A	6 A	6 A	4 A	4 A	25 A	12 A	10 A
Potenza assorbita L35L35	930 / 1070 W	930 / 1070 W	930 / 1070 W	930 / 1070 W	900 / 1040 W	900 / 1040 W	1090 W	1070 W	1090 W
Potenza assorbita L35L50	1080 / 1300 W	1080 / 1300 W	1080 / 1300 W	1080 / 1300 W	1030 / 1250 W	1030 / 1250 W	1320 W	1300 W	1320 W
Campo regolazione temperatura (set di fabbrica)	da +30°C a +40°C								
Temperatura Funzionamento (Ambiente)	da +20°C a +50°C						da +20°C a +55°C		
Grado di Protezione lato armadio	IP 54								
Livello di rumore	67 dB (A)								
Peso	46 kg	46 kg	56 kg	56 kg	53 kg	53 kg	58 kg	47 kg	58 kg
Tipo di refrigerante	R134a								
Tipo ciclo di lavoro	100%								
Approvazioni									

Opzionale:

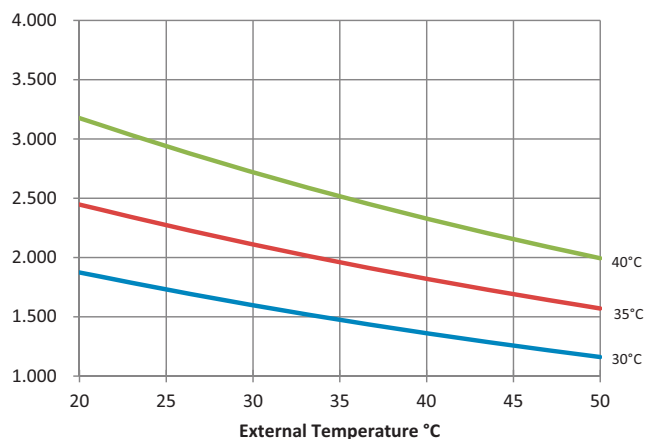
Colore speciale = R9KLMxxxxxLB/T/U (specificare il RAL desiderato)

Carpenteria INOX 304 = RIKLMxxxxxLB/T/U

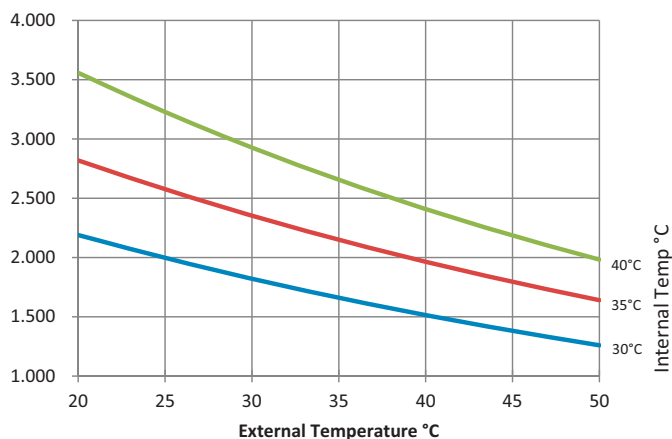
Carpenteria INOX 316 = R6KLMxxxxxLB/T/U

### Potenza frigorifera

W 50Hz

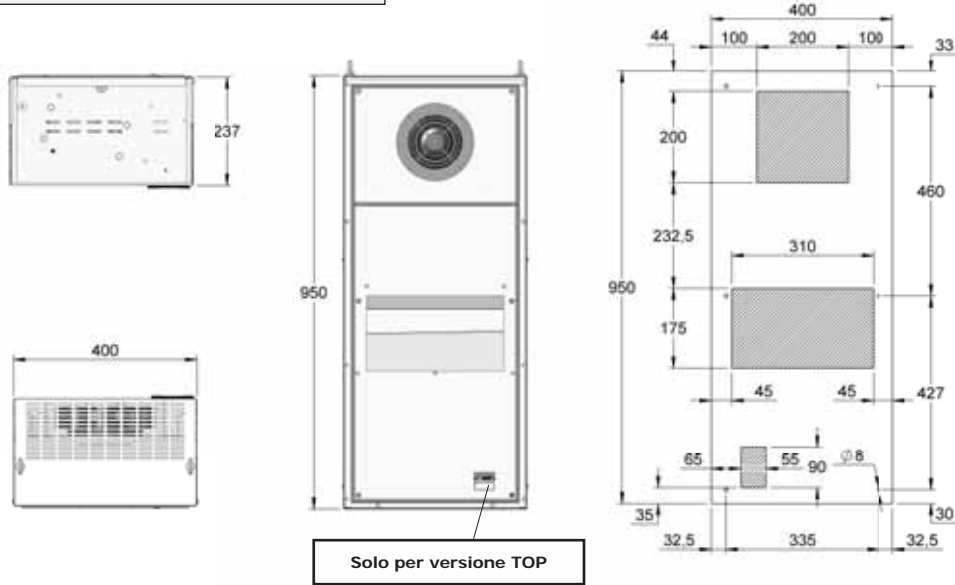


W 60Hz



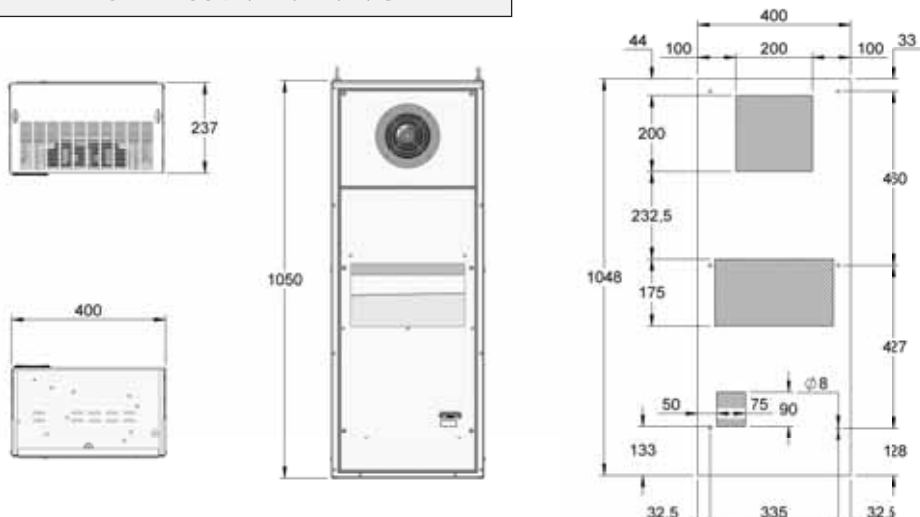
### Dimensioni e dime di foratura (mm)

R5KLM20021/LB/T/U



Solo per versione TOP

R5KLM20042/11/LB/T/U



RAM-KLIMA

**Condizionatori da parete indoor 3000 W**

RAM-KLIMA



- Guarnizione iniettata lato armadio di serie per versione BASE e TOP
- Evaporatore di condensa integrato su versione BASE e TOP
- Filtro aria di serie per versione BASE e TOP.
- Colore standard RAL 7035 bct. Altri colori a richiesta.
- Allacciamento mediante morsettiere PLUG-IN:
  - ◊ BASE - 1 connettore alimentazione PLUG-IN. Allarme visivo minima/massima temperatura. Set di intervento modificabile.
  - ◊ TOP - 2 connettori alimentazione PLUG-IN. Gestione allarme sovratemperatura a morsetti. ON/OFF remoto (contatto interruttore porta). Seriale RS485 per controllo remoto (da richiedere in fase d'ordine).
- Tensioni speciali a richiesta.
- Tutte le versioni bifase e trifase possono essere alimentate a differenti tensioni, mediante la modifica del cablaggio interno (seguire schemi).
- Versioni UL: configurazione TOP griglia/filtro non forniti.
- Tutte le versioni UL con tensioni di alimentazione 460 Vac possono essere fornite con tensione 480 Vac. Richiedere in fase di ordine.

	<b>R5KLM30043LB</b>	<b>R5KLM30043LT</b>	<b>R5KLM30043LU</b>
Versione	BASE	TOP	UL
Tensione di alimentazione	400 / 460 Vac - 3 ph	400 / 460 Vac - 3 ph	460 Vac - 3 ph
Frequenza	50 / 60 Hz	50 / 60 Hz	60 Hz
Potenza frigorifera L35/L35 secondo DIN 3168	2800 / 3080 W	2800 / 3080 W	3080 W
Potenza frigorifera L35/L50 secondo DIN 3168	2240 / 2350 W	2240 / 2350 W	2350 W
Dimensioni A x L x P (altezza x larghezza x profondità)	1100 x 500 x 345 mm	1100 x 500 x 345 mm	1100 x 500 x 345 mm
FLA Massima Corrente di esercizio	2,6 / 2,9 A	2,6 / 2,9 A	3 A
Corrente di spunto	12 A	12 A	12 A
Dispositivo di protezione e sicurezza suggerito: fusibile T	8 A	8 A	8 A
Potenza assorbita L35L35	1100 / 1270 W	1100 / 1270 W	1290 W
Potenza assorbita L35L50	1260 / 1520 W	1260 / 1520 W	1540 W
Campo regolazione temperatura (set di fabbrica)	da +30°C a +40°C		
Temperatura Funzionamento (Ambiente)	da +20°C a +50°C		da +20°C a +55°C
Grado di Protezione lato armadio	IP 54		
Livello di rumore	71 dB (A)		
Peso	72 kg		
Tipo di refrigerante	R134a		
Tipo ciclo di lavoro	100%		
Approvazioni	CE EAC		CE eUL UL

Opzionale:

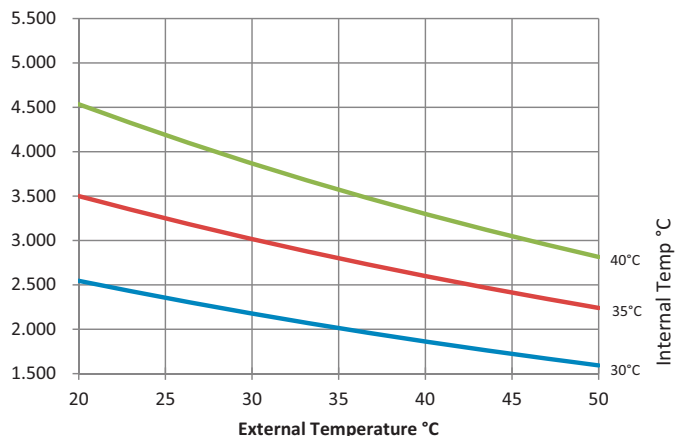
Colore speciale = R9KLMxxxxxLB/T/U (specificare il RAL desiderato)

Carpenteria INOX 304 = RIKLMxxxxxLB/T/U

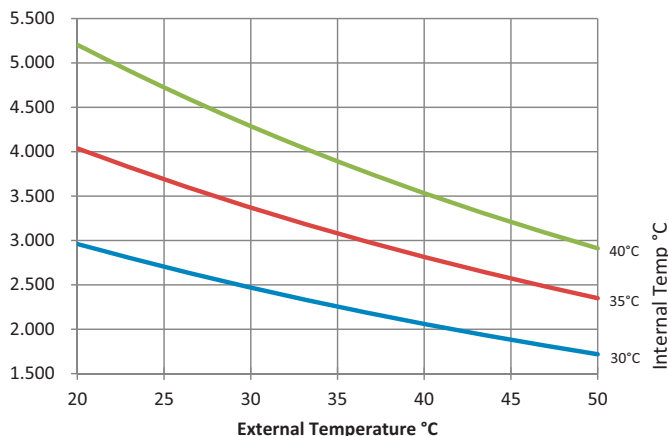
Carpenteria INOX 316 = R6KLMxxxxxLB/T/U

### Potenza frigorifera

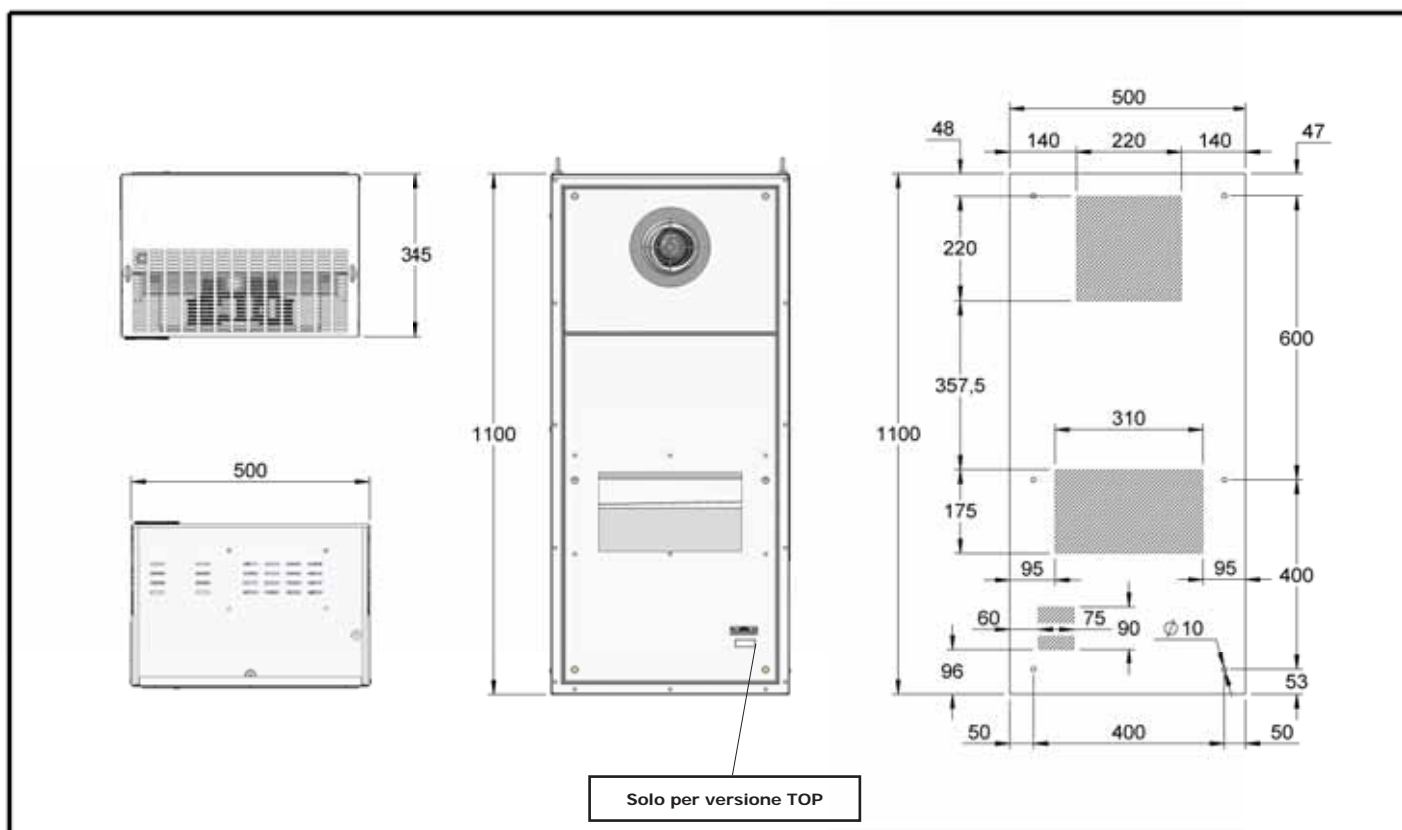
W 50Hz



W 60Hz



### Dimensioni e dime di foratura (mm)



RAM-KLIMA

**Condizionatori da parete indoor 4000 W**

RAM-KLIMA



- Guarnizione iniettata lato armadio di serie per versione BASE e TOP
- Evaporatore di condensa integrato su versione BASE e TOP
- Filtro aria di serie per versione BASE e TOP.
- Colore standard RAL 7035 bct. Altri colori a richiesta.
- Allacciamento mediante morsettiere PLUG-IN:
  - ◊ BASE - 1 connettore alimentazione PLUG-IN. Allarme visivo minima/massima temperatura. Set di intervento modificabile.
  - ◊ TOP - 2 connettori alimentazione PLUG-IN. Gestione allarme sovratemperatura a morsetti. ON/OFF remoto (contatto interruttore porta). Seriale RS485 per controllo remoto (da richiedere in fase d'ordine).
- Tensioni speciali a richiesta.
- Tutte le versioni bifase e trifase possono essere alimentate a differenti tensioni, mediante la modifica del cablaggio interno (seguire schemi).
- Versioni UL: configurazione TOP griglia/filtro non forniti.
- Tutte le versioni UL con tensioni di alimentazione 460 Vac possono essere fornite con tensione 480 Vac. Richiedere in fase di ordine.

	<b>R5KLM40043LB</b>	<b>R5KLM40043LT</b>	<b>R5KLM40043LU</b>
Versione	BASE	TOP	UL
Tensione di alimentazione	400 / 460 Vac - 3 ph	400 / 460 Vac - 3 ph	460 Vac - 3 ph
Frequenza	50 / 60 Hz	50 / 60 Hz	60 Hz
Potenza frigorifera L35/L35 secondo DIN 3168	4000 / 4200 W	4000 / 4200 W	4200 W
Potenza frigorifera L35/L50 secondo DIN 3168	3000 / 3150 W	3000 / 3150 W	3150 W
Dimensioni A x L x P (altezza x larghezza x profondità)	1100 x 500 x 345 mm	1100 x 500 x 345 mm	1100 x 500 x 345 mm
FLA Massima Corrente di esercizio	3,3 / 3,7 A	3,3 / 3,7 A	3,5 / 3,9 A
Corrente di spunto	15 A	15 A	15 A
Dispositivo di protezione e sicurezza suggerito: fusibile T	8 A	8 A	8 A
Potenza assorbita L35L35	1800 / 2000 W	1800 / 2000 W	2100 W
Potenza assorbita L35L50	2120 / 2500 W	2120 / 2500 W	2600 W
Campo regolazione temperatura (set di fabbrica)	da +30°C a +40°C		
Temperatura Funzionamento (Ambiente)	da +20°C a +50°C		da +20°C a +55°C
Grado di Protezione lato armadio	IP 54		
Livello di rumore	72 dB (A)		
Peso	75 kg	78 kg	
Tipo di refrigerante	R134a		
Tipo ciclo di lavoro	100%		
Approvazioni	CE EAC		CE UL UL

Opzionale:

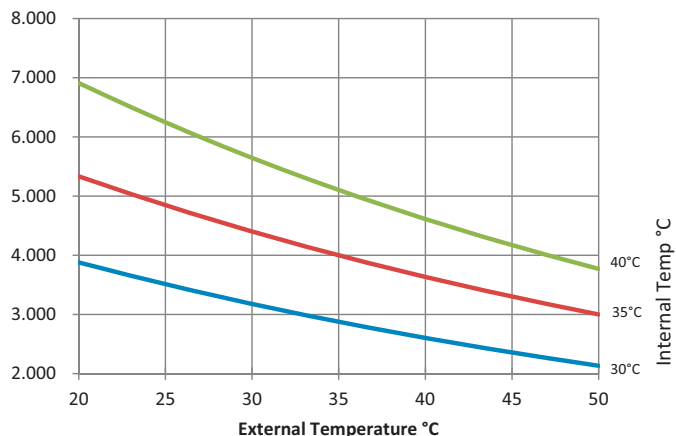
Colore speciale = R9KLMxxxxxLB/T/U (specificare il RAL desiderato)

Carpenteria INOX 304 = RIKLMxxxxxLB/T/U

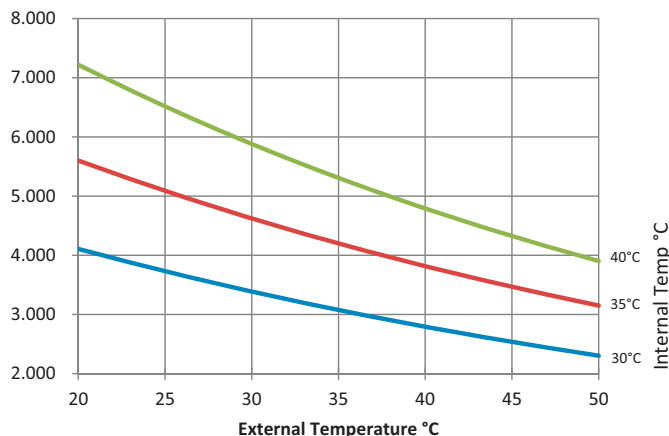
Carpenteria INOX 316 = R6KLMxxxxxLB/T/U

### Potenza frigorifera

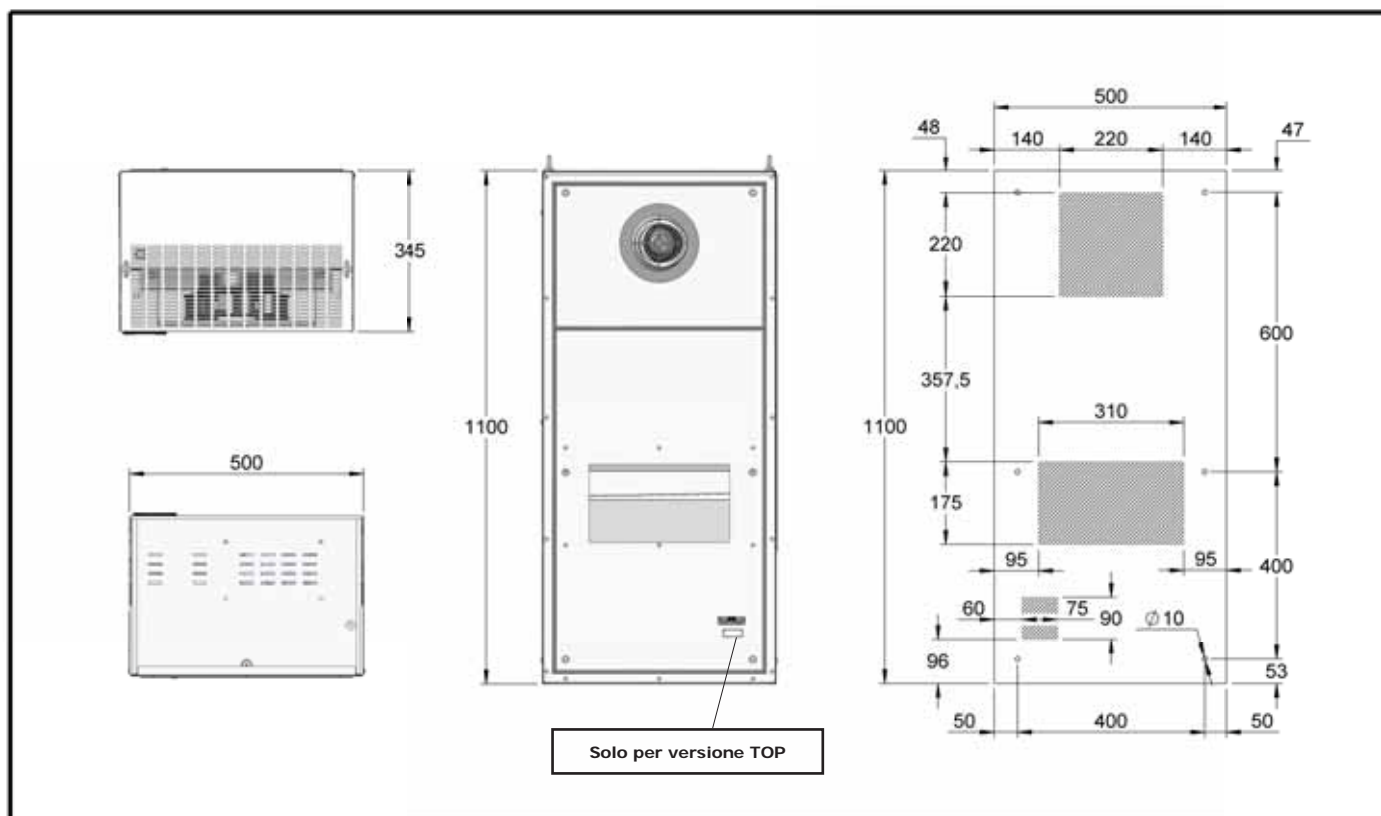
W 50Hz



W 60Hz



### Dimensioni e dime di foratura (mm)



RAM-KLIMA

## Condizionatori da parete indoor 6000 W - 400 Vac



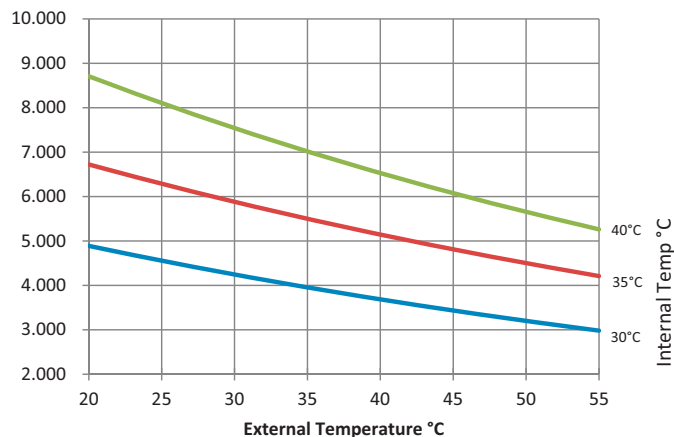
- Guarnizione iniettata lato armadio di serie
- Evaporatore di condensa integrato
- Colore standard RAL 7035 bct.
- Allacciamento mediante morsettiere PLUG-IN:
  - ◇ 2 connettori alimentazione PLUG-IN. Gestione allarme a morsetti.
- Griglia filtro di serie.

	<b>R5KLM60043LT</b>
Tensione di alimentazione	400 Vac - 3 ph 50 Hz / 460 Vac - 3 ph 60 Hz
Frequenza	50 / 60 Hz
Potenza frigorifera L35/L35 secondo DIN 3168	5500 / 5900 W
Potenza frigorifera L35/L50 secondo DIN 3168	4500 / 4800 W
Dimensioni A x L x P (altezza x larghezza x profondità)	1400 x 550 x 400 mm
FLA Massima Corrente di esercizio	4,4 / 5,6 A
Corrente di spunto	30 A
Dispositivo di protezione e sicurezza suggerito: fusibile T	10 A
Potenza assorbita L35L35	2300 / 3200 W
Potenza assorbita L35L50	2600 / 3500 W
Campo regolazione temperatura (set di fabbrica)	da 30° C a 40° C
Temperatura Funzionamento (Ambiente)	da + 20° C a + 55° C
Grado di Protezione lato armadio	IP 54
Livello di rumore	75 dB (A)
Peso	95 kg
Tipo di refrigerante	R134a
Tipo ciclo di lavoro	100%
Approvazioni	<b>CE EAC</b>

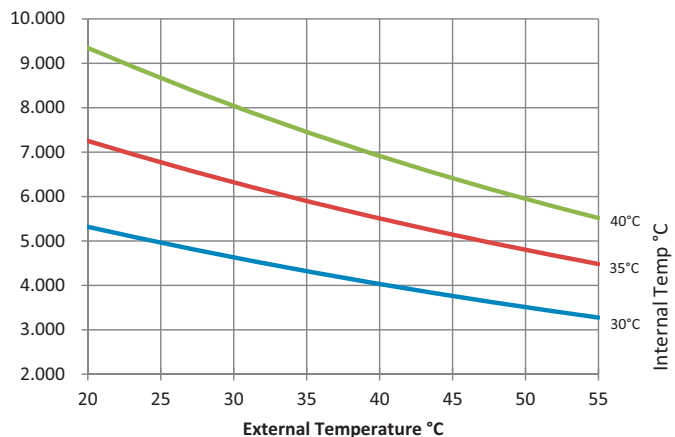


### Potenza frigorifera

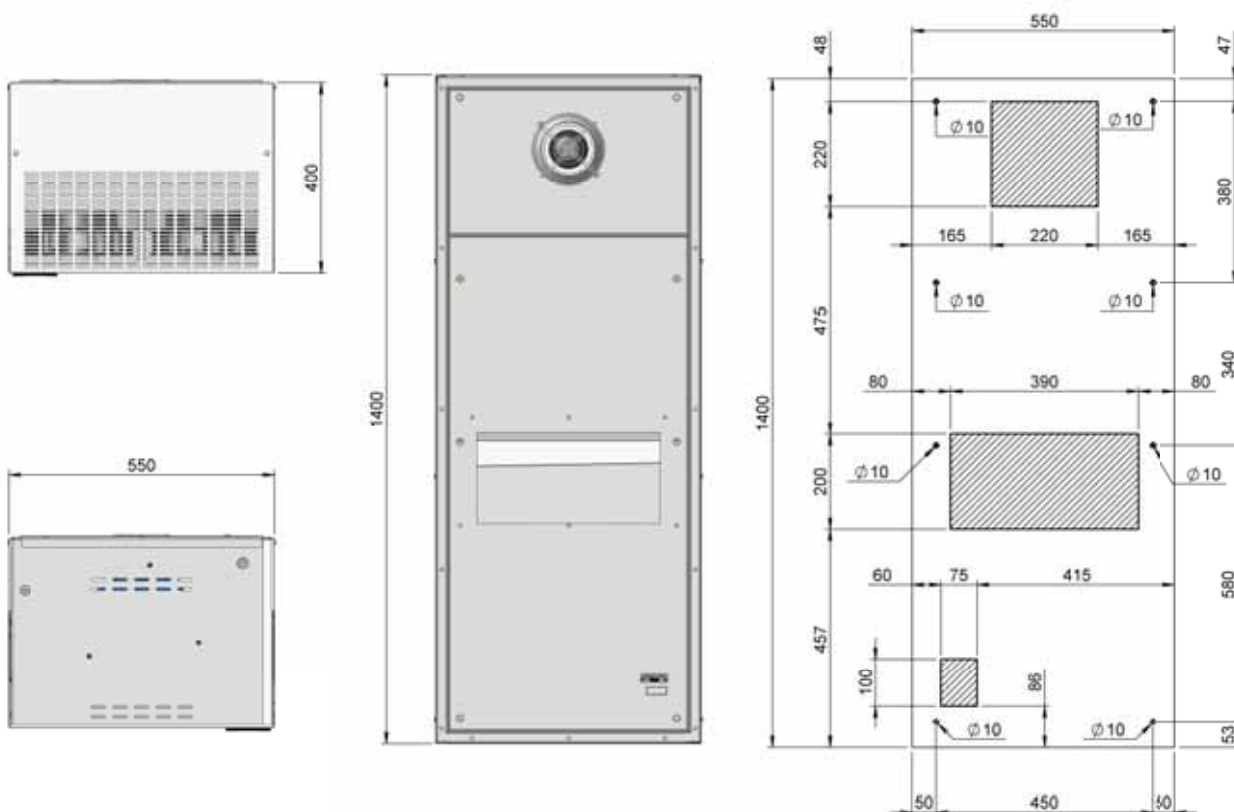
W 50Hz



W 60Hz



### Dimensioni e dime di foratura (mm)



RAM-KLIMA


## Condizionatori parete outdoor



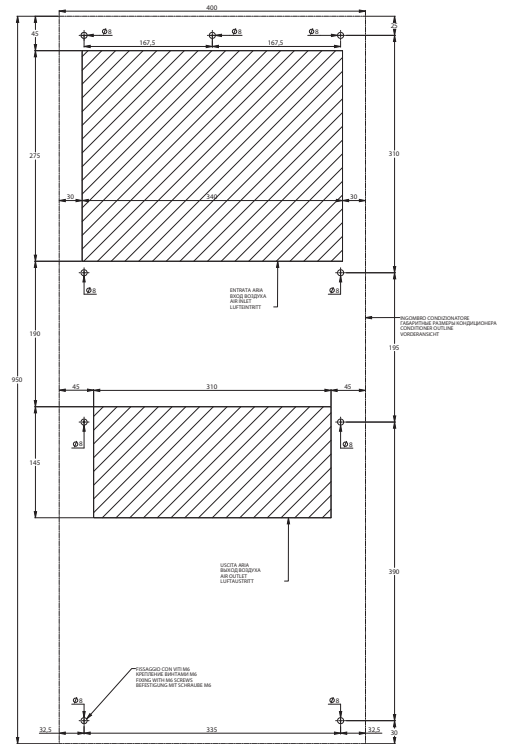
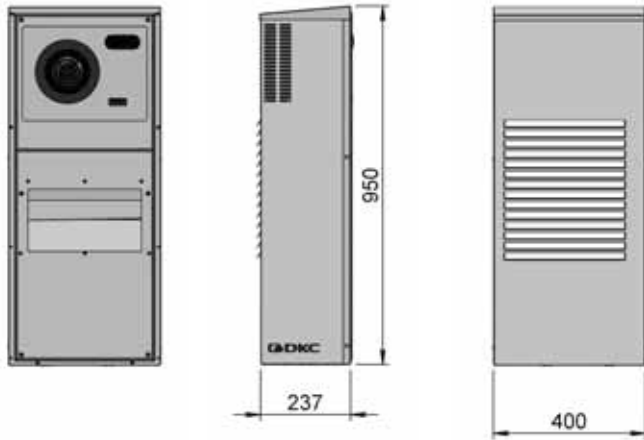
Adatti a raffreddare quadri di comando dislocati all'aperto, possono essere impiegati anche in applicazioni indoor particolarmente gravose, come impianti alimentari, siderurgici o farmaceutici. I condizionatori sono progettati per sopportare agevolmente improvvisi e ingenti getti d'acqua e polvere, garantendo la propria operatività in un ampio range di temperature (-20°C / +55°C). Il sistema di guarnizione bicomponente, già noto sulla gamma di condizionatori standard, è replicato anche su questa nuova linea di prodotto, assicurando un'ottima tenuta al quadro elettrico.

### Caratteristiche principali:

- Potenze di raffreddamento: da 1000W a 2000W (a breve disponibili da 500W a 4000W)
- Guarnizione bicomponente posata in automatico
- Display elettronico con controllo allarmi
- Tensioni disponibili: 230 Vac e 48 Vdc
- Disponibili versioni per funzionamento a 60° C

	ROKLM10021L	ROKLM15021L	ROKLM20021L
Tensione di alimentazione	230 Vac - 1 ph		
Frequenza	50 / 60 Hz		
Potenza frigorifera L35/L35 secondo DIN 3168	1020 / 1120 W	1420/1560 W	1960/2150 W
Potenza frigorifera L35/L50 secondo DIN 3168	820 / 860 W	1140 / 1190W	1570 / 1640W
Dimensioni A x L x P (altezza x larghezza x profondità)	950 x 400 x 237 mm		
FLA Massima Corrente di esercizio	3,7 / 4,1 A	5,2/5,8	6,0/6,6
Corrente di spunto	20 A	24 A	26 A
Dispositivo di protezione e sicurezza suggerito: fusibile T	8 A	8 A	12 A
Potenza assorbita L35L35	490 / 570 W	660 / 760 W	930 / 1070 W
Potenza assorbita L35L50	540 / 650 W	760 / 920 W	1080 / 1300 W
Campo regolazione temperatura (set di fabbrica)	da 30° C a 40° C		
Temperatura Funzionamento (Ambiente)	da - 20° C a + 55° C		
Grado di Protezione lato armadio	IP 55		
Livello di rumore	69 dB (A)		
Peso	40 kg	41 kg	46 kg
Tipo di refrigerante	R134a		
Tipo ciclo di lavoro	100%		
Approvazioni			

Dimensioni (mm) e dime di foratura (mm)



RAM-KLIMA



## Condizionatori da tetto indoor



I condizionatori da tetto "RAMKLIMA" sono particolarmente indicati per il raffreddamento di armadi in batteria o in tutte quelle applicazioni in cui lo spazio ai lati del quadro elettrico è particolarmente ridotto. Tutti i modelli sono equipaggiati con termostato digitale, display con indicazione di alta e bassa temperatura interna, ritardatore del compressore, on/off remoto, contatto per micro-porta e controllo seriale per monitoraggio remoto.

La versione da tetto include inoltre il dissipatore di condensa con un particolare dispositivo di sicurezza che arresta la macchina in caso di anomalia scarico condensa.

Particolare attenzione è stata prestata durante tutta la fase di progettazione:

- il circuito di ventilazione interno è stato realizzato mantenendo notevole distanza tra l'aspirazione e la mandata dell'aria, rendendo il raffreddamento omogeneo ed efficace, evitando in questo modo corto circuito termico all'interno dell'armadio
- il circuito di ventilazione esterno è stato realizzato ottimizzando il flusso d'aria (ambiente), consentendo il montaggio di più condizionatori affiancati, mantenendo inalterate le rese dei condizionatori evitando riprese di aria calda.

I condizionatori da tetto "RAMKLIMA" rappresentano la miglior soluzione in termini di qualità, affidabilità e completezza sia dal punto di vista dell'interfaccia che della regolazione.

Come per le versioni da parete BASE e TOP, il filtro ingresso aria è di serie su tutte le macchine e personalizzabile a richiesta.

Tensioni e frequenze speciali a richiesta.



### PRINCIPALI VANTAGGI

#### Guarnizione

- in poliuretano applicata in colata continua di serie su tutte le macchine con notevole riduzione di tempo di installazione.

#### Griglia filtro

- con innovativo sistema di fissaggio *click&go* per agevolare le operazioni di manutenzione
- personalizzabile sia a livello di colore che di logo

#### Dime di foratura

- possibilità di montare condizionatori di potenze frigorifere differenti con la stessa dima di foratura.

#### Filtro metallico

- opzionale, da utilizzarsi in ambienti particolarmente gravosi (presenza di oli e sostanze particolarmente aggressive)

#### Cover inox

- possibilità di ordinare cover inox AISI 304 o AISI 316L per applicazioni in ambienti alimentari o dove richiesto per rispondere a standard igienici elevati

#### Evaporatore di condensa

- incorporato e di serie su tutta la gamma con dispositivo di sicurezza che arresta la macchina in caso di anomalia scarico condensa

#### Golfari di sollevamento

- inclusi in tutte le versioni per agevolare le operazioni di montaggio

#### Manutenzione facilitata

- grazie all'accessibilità ai componenti senza particolari operazioni di smontaggio

#### Assistenza tecnica

- per garantire un intervento immediato e un supporto costante nel tempo.

## Versione Tetto



Termostato digitale

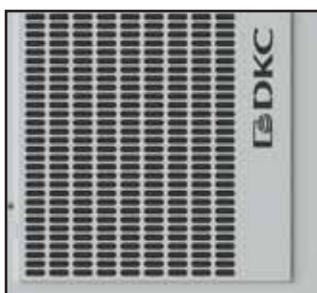
Gestione degli allarmi ON/OFF remoto (micro-interruttore apertura porta)  
Allarme livello condensa  
Allarme sovratemperatura  
RS485 collegamento seriale con controllo remoto fino a 32 unità (a richiesta).



Guarnizione in poliuretano applicata in colata continua



Doppia vasca di raccolta condensa.  
Triplice sistema di controllo e gestione condensa.



Filtro aria di serie

### Conformità e omologazioni



Grado di protezione


- IP 54 lato armadio in accordo con EN 60529 standard

TETTO

## Condizionatore da tetto indoor 500 W



- Guarnizione iniettata lato armadio di serie
- Evaporatore di condensa integrato con un particolare dispositivo di sicurezza che arresta la macchina in caso di anomalia scarico condensa.
- Filtro aria di serie.
- Colore standard RAL 7035 bct. Altri colori a richiesta.
- Allacciamento mediante cavi FROR:
  - ◇ TOP - 2 connettori alimentazione PLUG-IN. Gestione allarme sovratemperatura a morsettiera; contatto porta e allarme livello condensa. Seriale RS485 per controllo remoto (a richiesta).
- Tensioni speciali a richiesta.
- Tutte le versioni bifase e trifase possono essere alimentate a differenti tensioni, mediante la modifica del cablaggio interno (seguire schemi).

	R5KLM05021RT	R5KLM05042RT
Versione	TOP	TOP
Tensione di alimentazione	230 Vac - 1 ph	400 Vac - 2 ph
Frequenza	50 / 60 Hz	
Potenza frigorifera L35/L35 secondo DIN 3168	530 / 560 W	520 / 550 W
Potenza frigorifera L35/L50 secondo DIN 3168	410 / 430 W	400 / 420 W
Dimensioni A x L x P (altezza x larghezza x profondità)	310 x 570 x 300 mm	
FLA Massima Corrente di esercizio	2,0 / 2,2 A	1,2 / 1,3 A
Corrente di spunto	11 A	7 A
Dispositivo di protezione e sicurezza suggerito: fusibile T	6 A	4 A
Potenza assorbita L35L35	280 / 330 W	
Potenza assorbita L35L50	320 / 390 W	
Campo regolazione temperatura (set di fabbrica)	da 30° C a 40° C	
Temperatura Funzionamento (Ambiente)	da + 20° C a + 50° C	
Grado di Protezione lato armadio	IP 54	
Livello di rumore	67 dB (A)	
Peso	22 kg	23 kg
Tipo di refrigerante	R134a	
Tipo ciclo di lavoro	100%	
Approvazioni		

Opzionale:

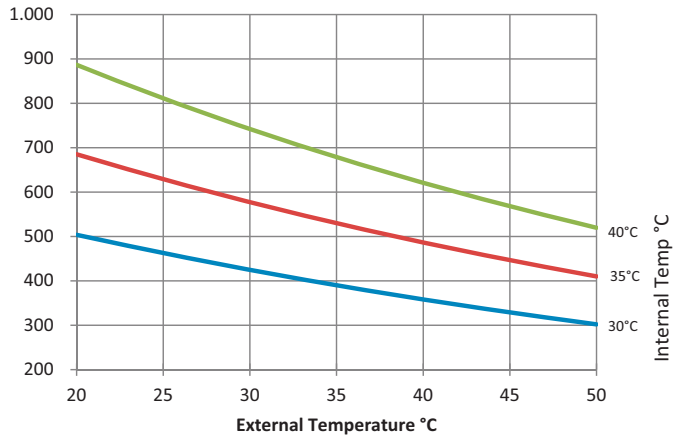
Colore speciale = R9KLMxxxxRT (specificare il RAL desiderato)

Carpenteria INOX 304 = RIKLMxxxxRT

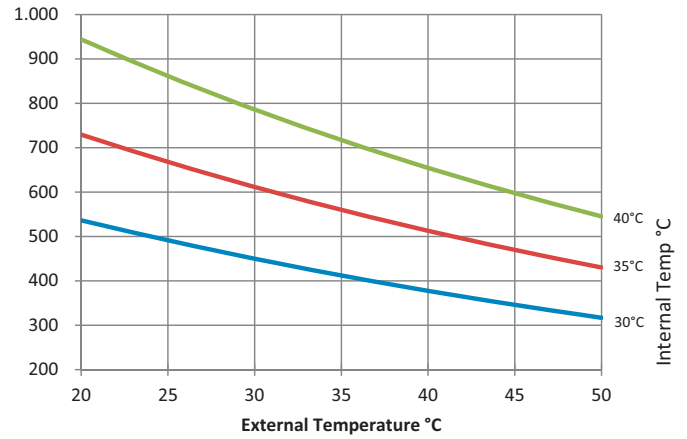
Carpenteria INOX 316 = R6KLMxxxxRT

### Potenza frigorifera

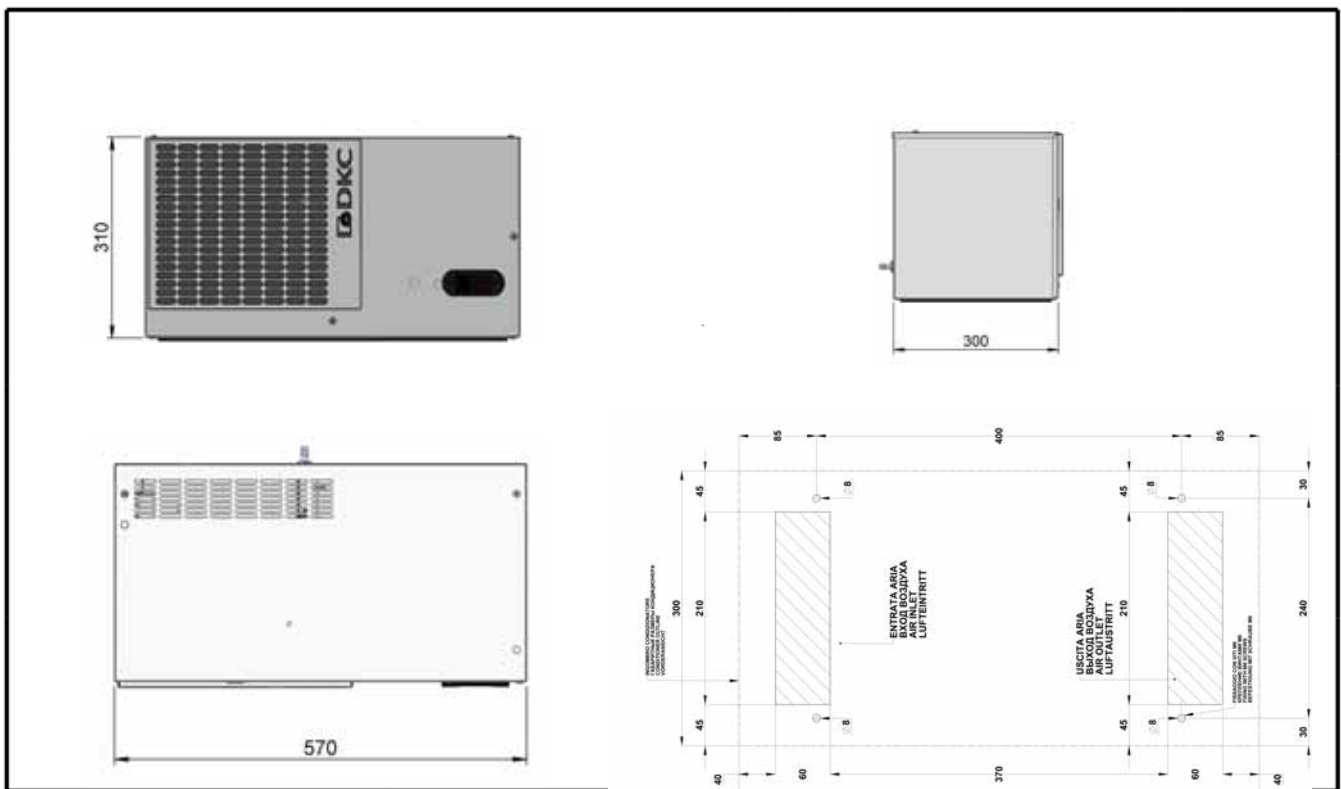
W 50Hz



W 60Hz



### Dimensioni e dime di foratura (mm)



## Condizionatore da tetto indoor 800 W



- Guarnizione iniettata lato armadio di serie
- Evaporatore di condensa integrato con un particolare dispositivo di sicurezza che arresta la macchina in caso di anomalia scarico condensa.
- Filtro aria di serie.
- Colore standard RAL 7035 bct. Altri colori a richiesta.
- Allacciamento mediante cavi FROR:
  - ◇ TOP - 2 connettori alimentazione PLUG-IN. Gestione allarme sovratemperatura a morsetti; contatto porta e allarme livello condensa. Seriale RS485 per controllo remoto (a richiesta).
- Tensioni speciali a richiesta.
- Tutte le versioni bifase e trifase possono essere alimentate a differenti tensioni, mediante la modifica del cablaggio interno (seguire schemi).

	R5KLM08021RT	R5KLM08042RT
Versione	TOP	TOP
Tensione di alimentazione	230 Vac - 1 ph	400 Vac - 2 ph
Frequenza	50 / 60 Hz	50 / 60 Hz
Potenza frigorifera L35/L35 secondo DIN 3168	860 / 940 W	830 / 900 W
Potenza frigorifera L35/L50 secondo DIN 3168	690 / 720 W	650 / 690 W
Dimensioni A x L x P (altezza x larghezza x profondità)	310 x 600 x 400 mm	310 x 600 x 400 mm
FLA Massima Corrente di esercizio	2,9 / 3,2 A	1,7 / 1,9 A
Corrente di spunto	17 A	9 A
Dispositivo di protezione e sicurezza suggerito: fusibile T	6 A	4 A
Potenza assorbita L35L35	400 / 460 W	
Potenza assorbita L35L50	450 / 540 W	
Campo regolazione temperatura (set di fabbrica)	da 30° C a 40° C	
Temperatura Funzionamento (Ambiente)	da + 20° C a + 50° C	
Grado di Protezione lato armadio	IP 54	
Livello di rumore	69 dB (A)	
Peso	43 kg	45 kg
Tipo di refrigerante	R134a	
Tipo ciclo di lavoro	100%	
Approvazioni		

Opzionale:

Colore speciale = R9KLMxxxxxRT (specificare il RAL desiderato)

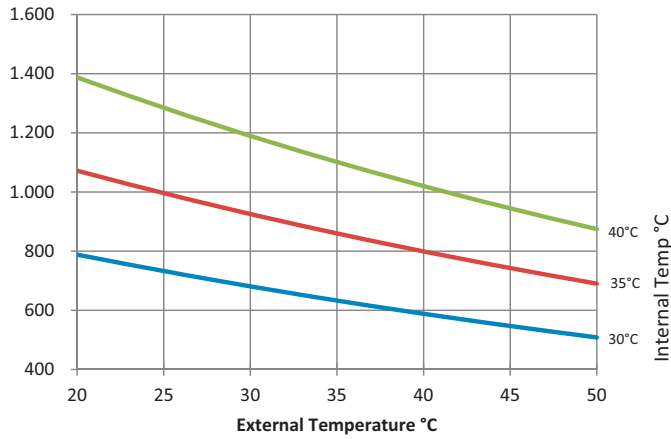
Carpenteria INOX 304 = RIKLMxxxxxRT

Carpenteria INOX 316 = R6KLMxxxxxRT

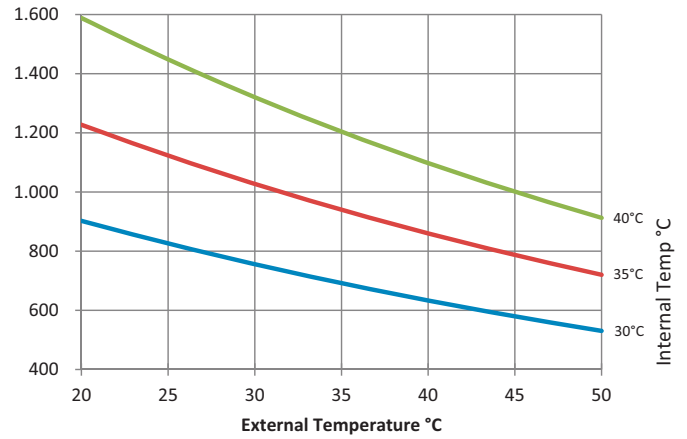


### Potenza frigorifera

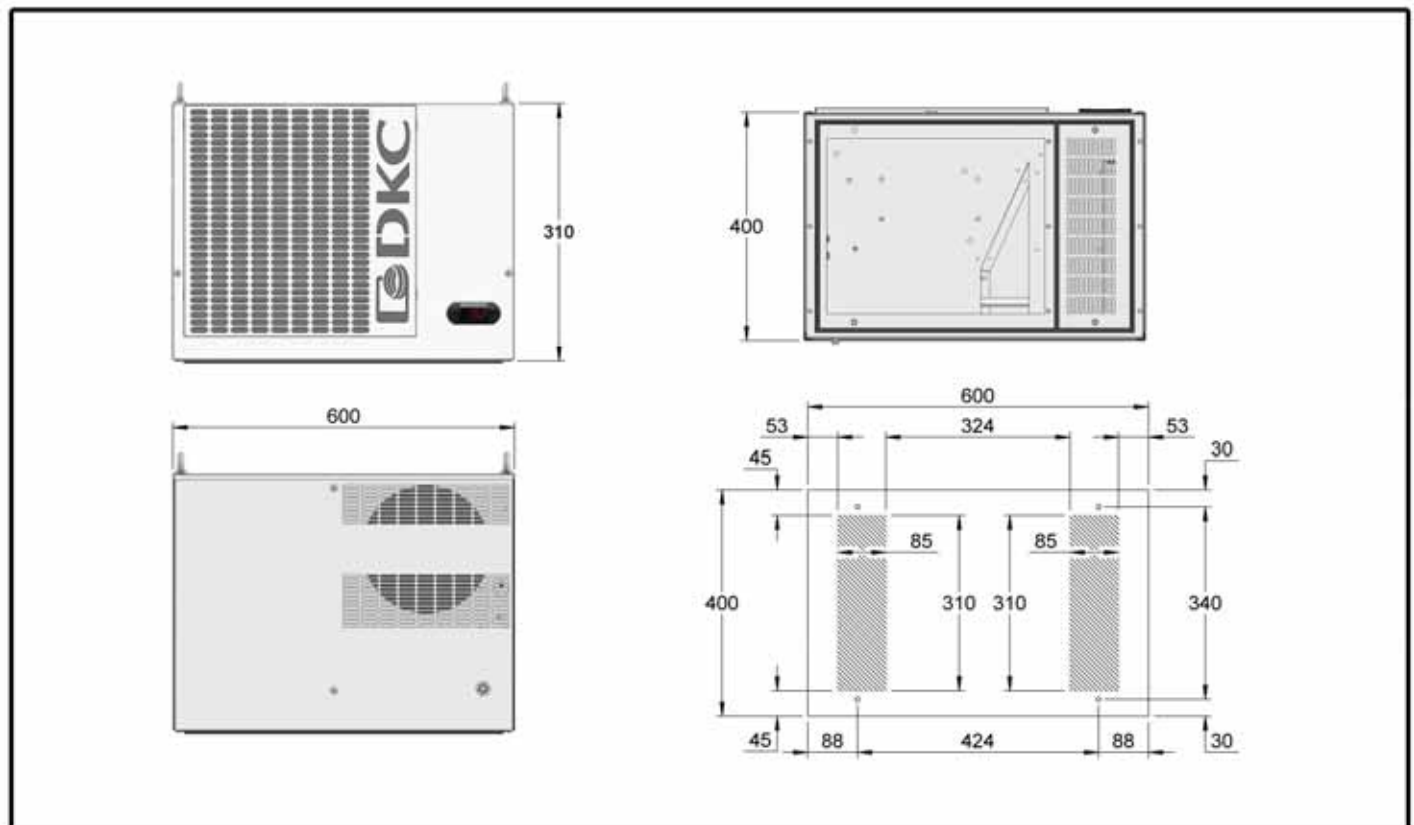
W 50Hz



W 60Hz




### Dimensioni e dime di foratura (mm)



## Condizionatore da tetto indoor 1000 W



- Guarnizione iniettata lato armadio di serie
- Evaporatore di condensa integrato con un particolare dispositivo di sicurezza che arresta la macchina in caso di anomalia scarico condensa.
- Filtro aria di serie.
- Colore standard RAL 7035 bct. Altri colori a richiesta.
- Allacciamento mediante cavi FROR:
  - ◇ TOP - 2 connettori alimentazione PLUG-IN. Gestione allarme sovratemperatura a morsetteria; contatto porta e allarme livello condensa. Seriale RS485 per controllo remoto (a richiesta).
- Tensioni speciali a richiesta.
- Tutte le versioni bifase e trifase possono essere alimentate a differenti tensioni, mediante la modifica del cablaggio interno (seguire schemi).

	R5KLM10021RT	R5KLM10042RT
Versione	TOP	TOP
Tensione di alimentazione	230 Vac - 1 ph	400 Vac - 2 ph
Frequenza	50 / 60 Hz	50 / 60 Hz
Potenza frigorifera L35/L35 secondo DIN 3168	1020 / 1120 W	1020 / 1120 W
Potenza frigorifera L35/L50 secondo DIN 3168	820 / 860 W	820 / 860 W
Dimensioni A x L x P (altezza x larghezza x profondità)	400 x 600 x 310 mm	
FLA Massima Corrente di esercizio	3,7 / 4,1 A	2,1 / 2,4 A
Corrente di spunto	20 A	13 A
Dispositivo di protezione e sicurezza suggerito: fusibile T	8 A	4 A
Potenza assorbita L35L35	490 / 570 W	490 / 570 W
Potenza assorbita L35L50	540 / 650 W	540 / 650 W
Campo regolazione temperatura (set di fabbrica)	da +30°C a +40°C	
Temperatura Funzionamento (Ambiente)	da +20°C a +50°C	
Grado di Protezione lato armadio	IP 54	
Livello di rumore	69 dB (A)	
Peso	43 kg	48 kg
Tipo di refrigerante	R134a	
Tipo ciclo di lavoro	100%	
Approvazioni		

Opzionale:

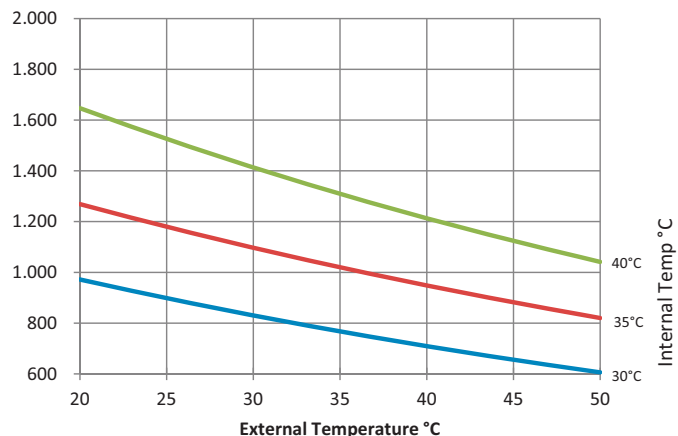
Colore speciale = R9KLMxxxxRT (specificare il RAL desiderato)

Carpenteria INOX 304 = RIKLMxxxxRT

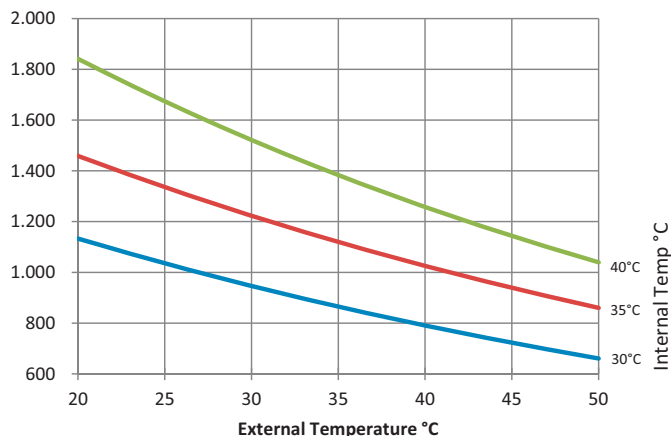
Carpenteria INOX 316 = R6KLMxxxxRT

### Potenza frigorifera

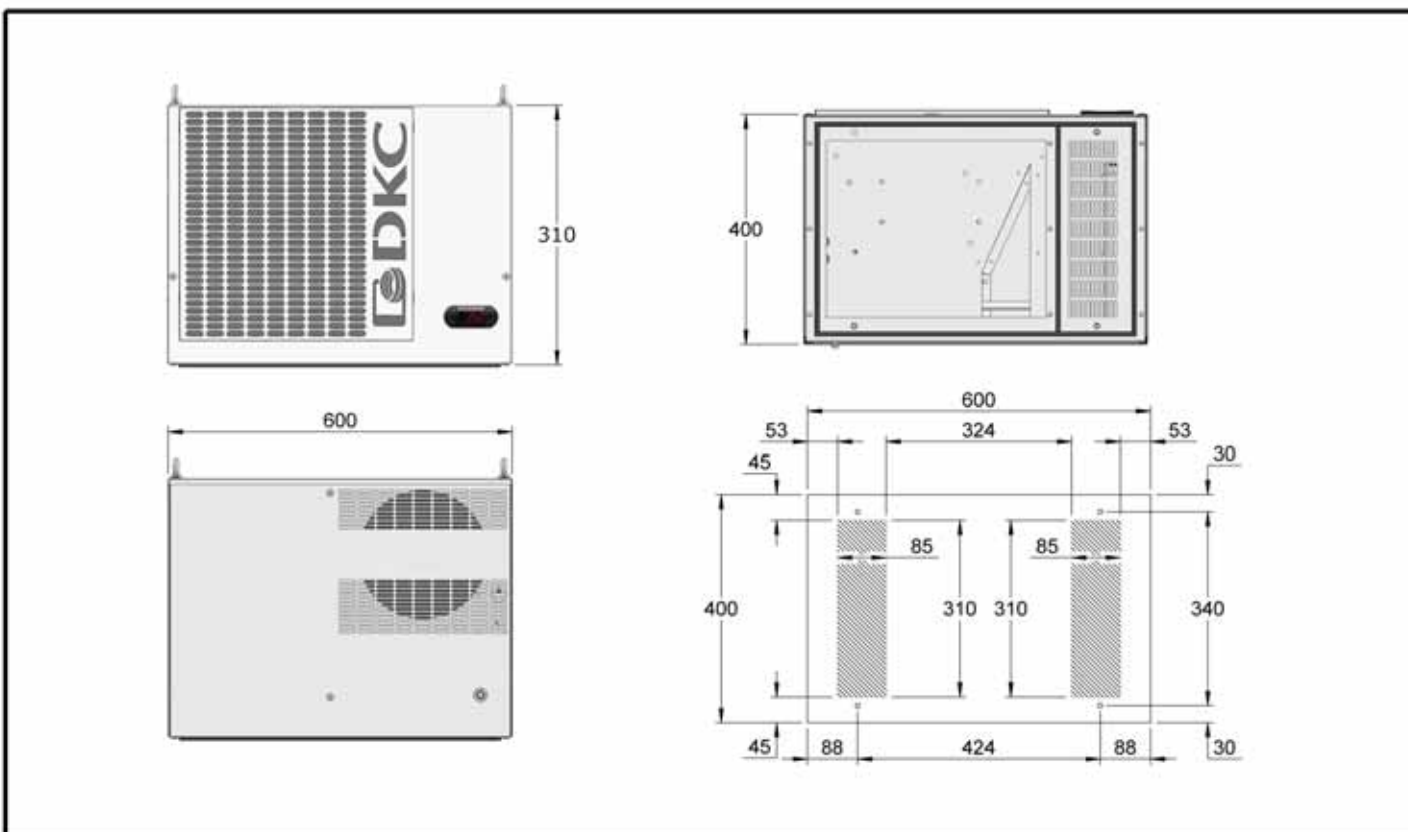
W 50Hz



W 60Hz



### Dimensioni e dime di foratura (mm)



RAM-KLIMA

## Condizionatore da tetto indoor 1500 W



- Guarnizione iniettata lato armadio di serie
- Evaporatore di condensa integrato con un particolare dispositivo di sicurezza che arresta la macchina in caso di anomalia scarico condensa.
- Filtro aria di serie.
- Colore standard RAL 7035 bct. Altri colori a richiesta.
- Allacciamento mediante cavi FROR:
  - ◊ TOP - 2 connettori alimentazione PLUG-IN. Gestione allarme sovratemperatura a morsettiera; contatto porta e allarme livello condensa. Seriale RS485 per controllo remoto (a richiesta).
- Tensioni speciali a richiesta.
- Tutte le versioni bifase e trifase possono essere alimentate a differenti tensioni, mediante la modifica del cablaggio interno (seguire schemi).

RAM-KLIMA

	R5KLM15021RT	R5KLM15042RT	R5KLM15043RT
Versione	TOP	TOP	TOP
Tensione di alimentazione	230 Vac - 1 ph	400 Vac - 2 ph	400 / 440 Vac - 3 ph
Frequenza	50 / 60 Hz	50 / 60 Hz	50 / 60 Hz
Potenza frigorifera L35/L35 secondo DIN 3168	1420 / 1560 W	1420 / 1560 W	1480 / 1620 W
Potenza frigorifera L35/L50 secondo DIN 3168	1140 / 1190 W	1140 / 1190 W	1180 / 1230 W
Dimensioni A x L x P (altezza x larghezza x profondità)	455 x 600 x 400 mm	455 x 600 x 400 mm	455 x 600 x 400 mm
FLA Massima Corrente di esercizio	5,2 / 5,8 A	3 / 3,3 A	2 / 2,1 A
Corrente di spunto	24 A	16 A	11 A
Dispositivo di protezione e sicurezza suggerito: fusibile T	8 A	5 A	4 A
Potenza assorbita L35L35	660 / 760 W	660 / 760 W	690 / 780 W
Potenza assorbita L35L50	760 / 920 W	760 / 920 W	780 / 940 W
Campo regolazione temperatura (set di fabbrica)	da +30°C a +40°C		
Temperatura Funzionamento (Ambiente)	da +20°C a +50°C		
Grado di Protezione lato armadio	IP 54		
Livello di rumore	69 dB (A)		
Peso	45 kg	51 kg	55 kg
Tipo di refrigerante	R134a		
Tipo ciclo di lavoro	100%		
Approvazioni			

Opzionale:

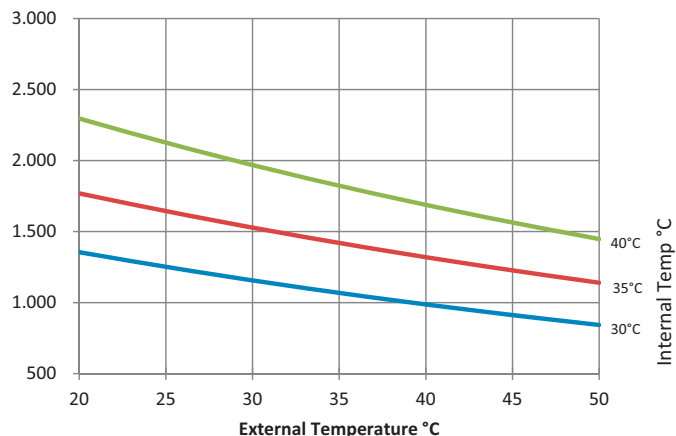
Colore speciale = R9KLMxxxxxRT (specificare il RAL desiderato)

Carpenteria INOX 304 = RIKLMxxxxxRT

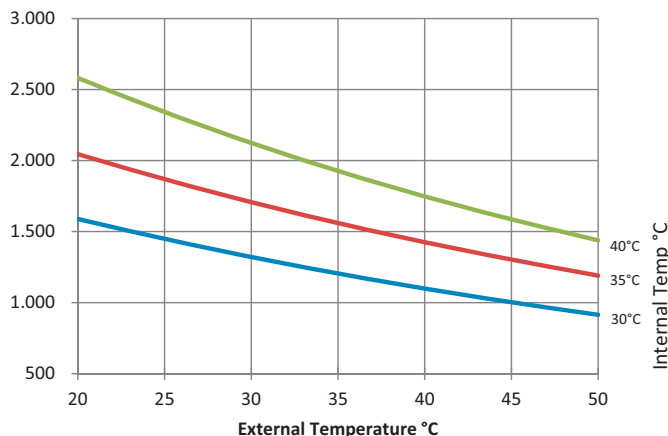
Carpenteria INOX 316 = R6KLMxxxxxRT

### Potenza frigorifera

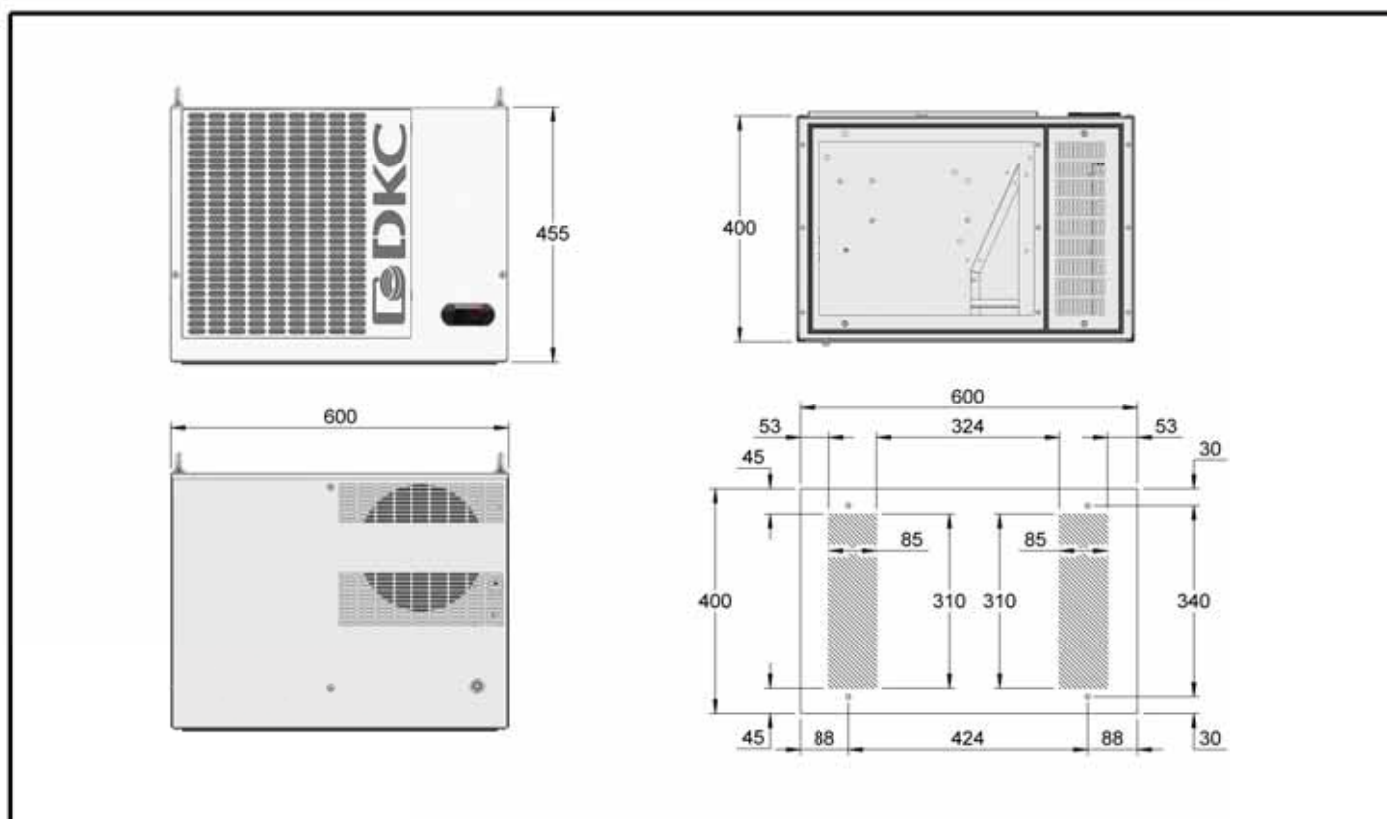
W 50Hz



W 60Hz



### Dimensioni e dime di foratura (mm)



RAM-KLIMA

## Condizionatore da tetto indoor 2000 W



- Guarnizione iniettata lato armadio di serie
- Evaporatore di condensa integrato con un particolare dispositivo di sicurezza che arresta la macchina in caso di anomalia scarico condensa.
- Filtro aria di serie.
- Colore standard RAL 7035 bct. Altri colori a richiesta.
- Allacciamento mediante cavi FROR:
  - ◇ TOP - 2 connettori alimentazione PLUG-IN. Gestione allarme sovratemperatura a morsettiera; contatto porta e allarme livello condensa. Seriale RS485 per controllo remoto (a richiesta).
- Tensioni speciali a richiesta.
- Tutte le versioni bifase e trifase possono essere alimentate a differenti tensioni, mediante la modifica del cablaggio interno (seguire schemi).

	R5KLM20021RT	R5KLM20042RT	R5KLM20043RT
Versione	TOP	TOP	TOP
Tensione di alimentazione	230 Vac - 1 ph	400 Vac - 2 ph	400 / 440 Vac - 3 ph
Frequenza	50 / 60 Hz	50 / 60 Hz	50 / 60 Hz
Potenza frigorifera L35/L35 secondo DIN 3168	1960 / 2150 W	1960 / 2150 W	1830 / 2000 W
Potenza frigorifera L35/L50 secondo DIN 3168	1570 / 1640 W	1570 / 1640 W	1460 / 1530 W
Dimensioni A x L x P (altezza x larghezza x profondità)	455 x 600 x 400 mm	455 x 600 x 400 mm	455 x 600 x 400 mm
FLA Massima Corrente di esercizio	6 / 6,6 A	3,4 / 3,8 A	2,3 / 2,6 A
Corrente di spunto	26 A	17 A	10 A
Dispositivo di protezione e sicurezza suggerito: fusibile T	8 A	6 A	4 A
Potenza assorbita L35L35	930 / 1070 W	930 / 1070 W	900 / 1040 W
Potenza assorbita L35L50	1080 / 1300 W	1080 / 1300 W	1030 / 1250 W
Campo regolazione temperatura (set di fabbrica)	da +30°C a +40°C		
Temperatura Funzionamento (Ambiente)	da +20°C a +50°C		
Grado di Protezione lato armadio	IP 54		
Livello di rumore	70 dB (A)		
Peso	51 kg	57 kg	58 kg
Tipo di refrigerante	R134a		
Tipo ciclo di lavoro	100%		
Approvazioni			

Opzionale:

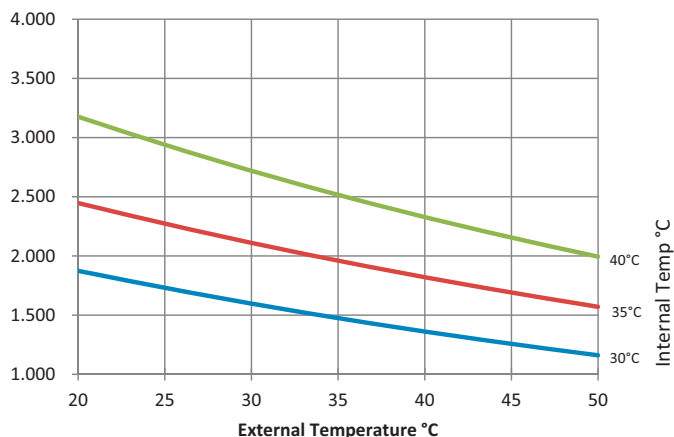
Colore speciale = R9KLMxxxxRT (specificare il RAL desiderato)

Carpenteria INOX 304 = RIKLMxxxxRT

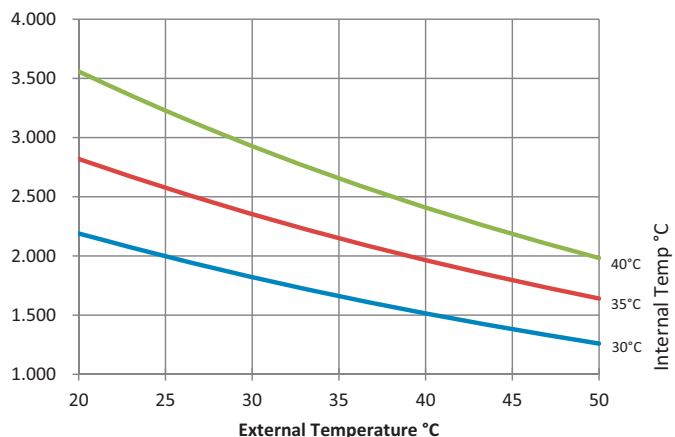
Carpenteria INOX 316 = R6KLMxxxxRT

### Potenza frigorifera

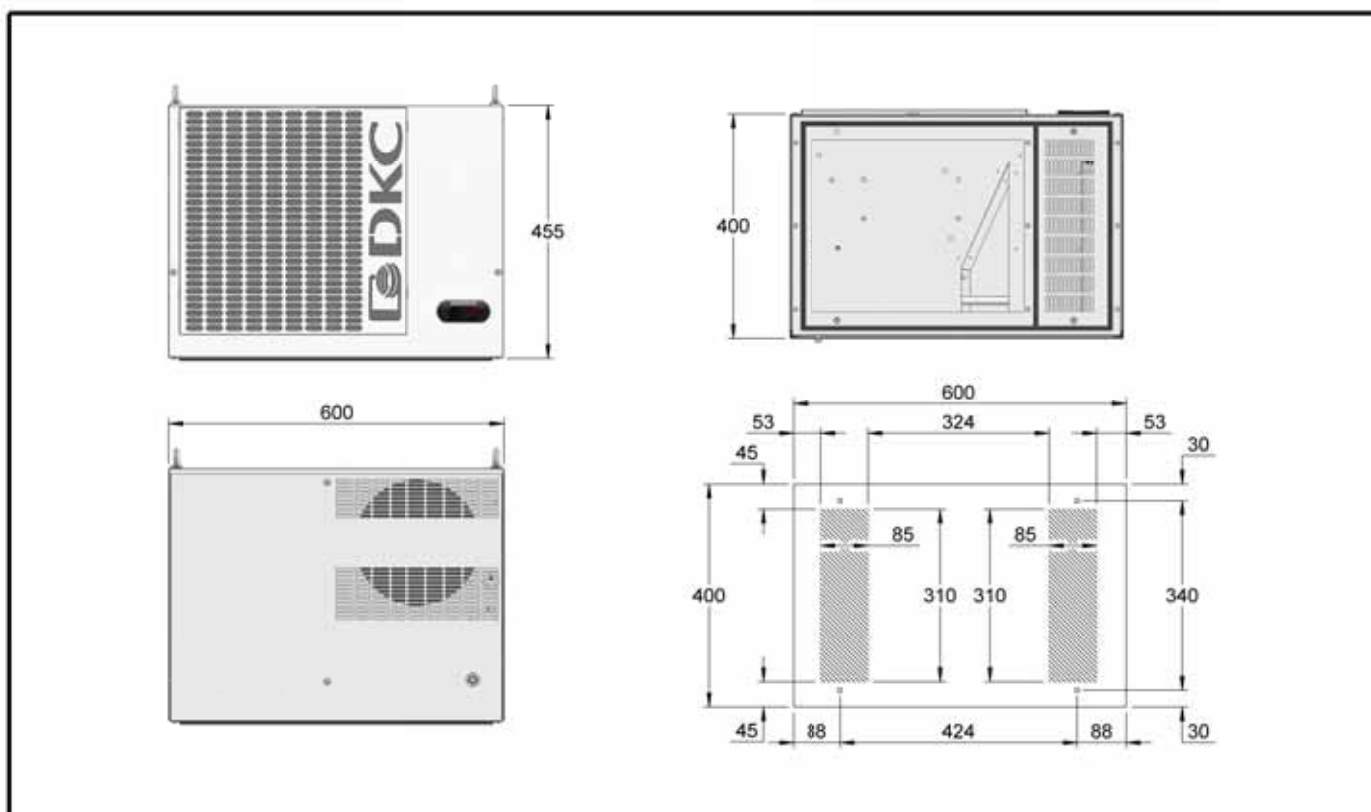
W 50Hz



W 60Hz



### Dimensioni e dime di foratura (mm)



RAM-KLIMA

## Condizionatore da tetto indoor 3000 W



- Guarnizione iniettata lato armadio di serie
- Evaporatore di condensa integrato con un particolare dispositivo di sicurezza che arresta la macchina in caso di anomalia scarico condensa.
- Filtro aria di serie.
- Colore standard RAL 7035 bct. Altri colori a richiesta.
- Allacciamento mediante cavi FROR:
  - ◇ TOP - 2 connettori alimentazione PLUG-IN. Gestione allarme sovratemperatura a morsetti; contatto porta e allarme livello condensa. Seriale RS485 per controllo remoto (a richiesta).
- Tensioni speciali a richiesta.
- Tutte le versioni bifase e trifase possono essere alimentate a differenti tensioni, mediante la modifica del cablaggio interno (seguire schemi).

	<b>R5KLM30043RT</b>
Versione	TOP
Tensione di alimentazione	400 / 460 Vac - 3 ph
Frequenza	50 / 60 Hz
Potenza frigorifera L35/L35 secondo DIN 3168	2800 / 3080 W
Potenza frigorifera L35/L50 secondo DIN 3168	2240 / 2350 W
Dimensioni A x L x P (altezza x larghezza x profondità)	505 x 800 x 500 mm
FLA Massima Corrente di esercizio	2,6 / 2,9 A
Corrente di spunto	12 A
Dispositivo di protezione e sicurezza suggerito: fusibile T	8 A
Potenza assorbita L35L35	1100 / 1270 W
Potenza assorbita L35L50	1260 / 1520 W
Campo regolazione temperatura (set di fabbrica)	da +30°C a +40°C
Temperatura Funzionamento (Ambiente)	da +20°C a +50°C
Grado di Protezione lato armadio	IP 54
Livello di rumore	71 dB (A)
Peso	72 kg
Tipo di refrigerante	R134a
Tipo ciclo di lavoro	100%
Approvazioni	<b>CE EAC</b>

Opzionale:

Colore speciale = R9KLMxxxxRT (specificare il RAL desiderato)

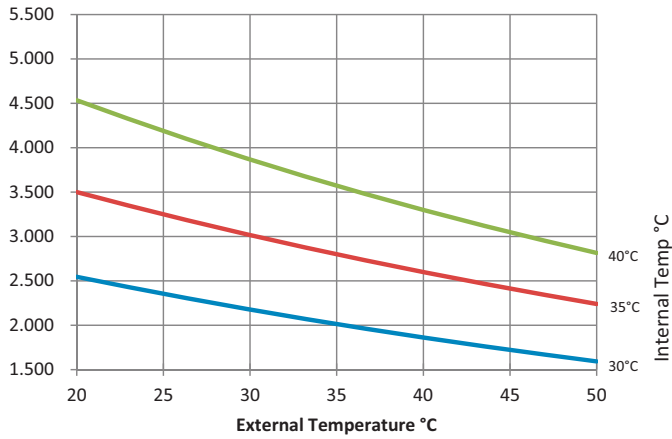
Carpenteria INOX 304 = RIKLMxxxxRT

Carpenteria INOX 316 = R6KLMxxxxRT

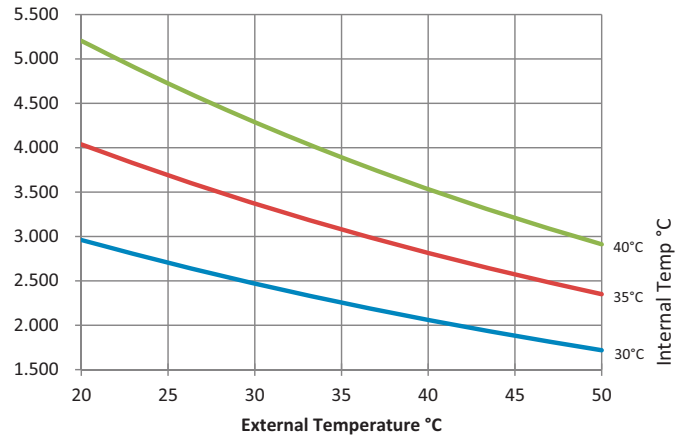


### Potenza frigorifera

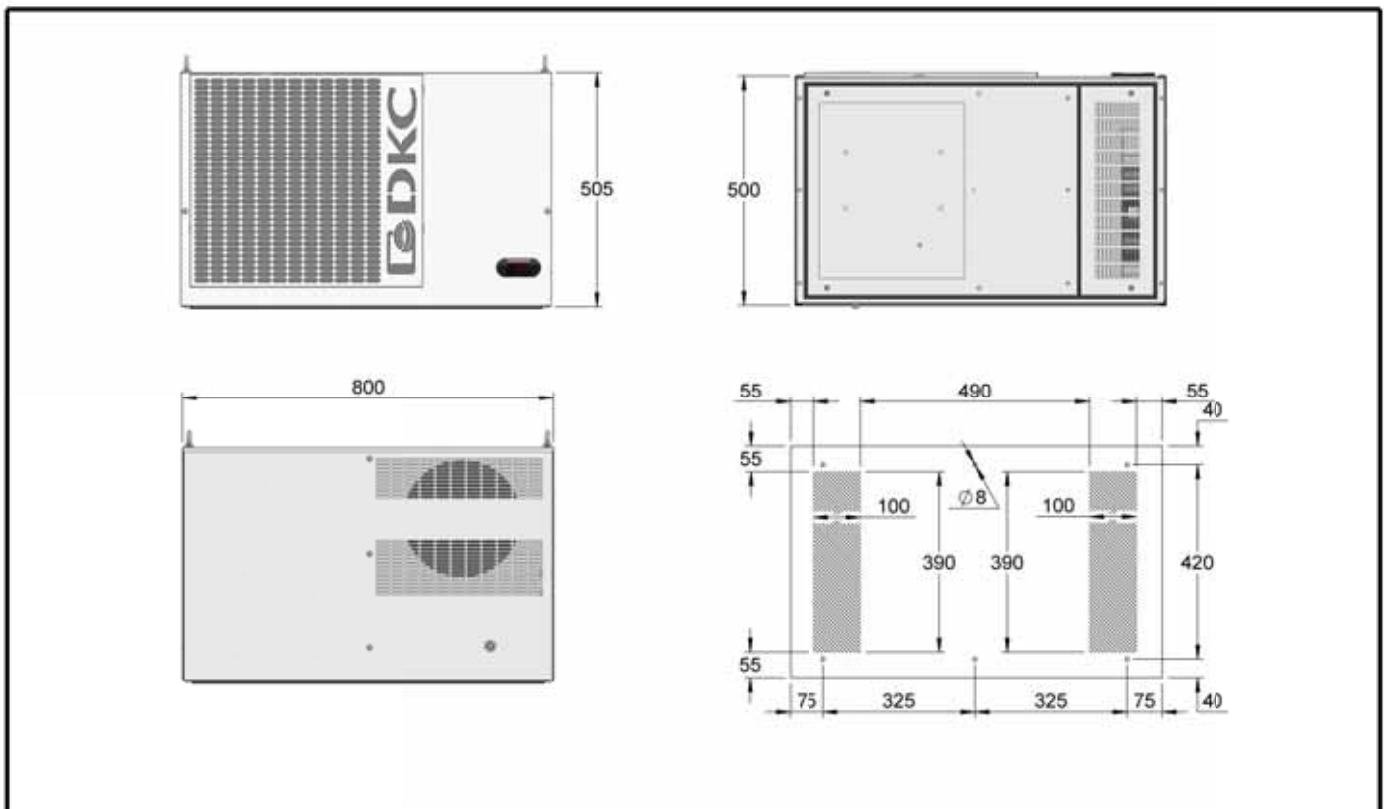
W 50Hz



W 60Hz



### Dimensioni e dime di foratura (mm)



## Condizionatore da tetto indoor 4000 W



- Guarnizione iniettata lato armadio di serie
- Evaporatore di condensa integrato con un particolare dispositivo di sicurezza che arresta la macchina in caso di anomalia scarico condensa.
- Filtro aria di serie.
- Colore standard RAL 7035 bct. Altri colori a richiesta.
- Allacciamento mediante cavi FROR:
  - ◊ TOP - 2 connettori alimentazione PLUG-IN. Gestione allarme sovratemperatura a morsetti; contatto porta e allarme livello condensa. Seriale RS485 per controllo remoto (a richiesta).
- Tensioni speciali a richiesta.
- Tutte le versioni bifase e trifase possono essere alimentate a differenti tensioni, mediante la modifica del cablaggio interno (seguire schemi).

	<b>R5KLM40043RT</b>
Versione	TOP
Tensione di alimentazione	400 / 460 Vac - 3 ph
Frequenza	50 / 60 Hz
Potenza frigorifera L35/L35 secondo DIN 3168	4000 / 4200 W
Potenza frigorifera L35/L50 secondo DIN 3168	3000 / 3150 W
Dimensioni A x L x P (altezza x larghezza x profondità)	505 x 800 x 500 mm
FLA Massima Corrente di esercizio	3,3 / 3,7 A
Corrente di spunto	15 A
Dispositivo di protezione e sicurezza suggerito: fusibile T	8 A
Potenza assorbita L35L35	1800 / 2000 W
Potenza assorbita L35L50	2120 / 2500 W
Campo regolazione temperatura (set di fabbrica)	da +30°C a +40°C
Temperatura Funzionamento (Ambiente)	da +20°C a +50°C
Grado di Protezione lato armadio	IP 54
Livello di rumore	72 dB (A)
Peso	75 kg
Tipo di refrigerante	R134a
Tipo ciclo di lavoro	100%
Approvazioni	<b>CE EAC</b>

Opzionale:

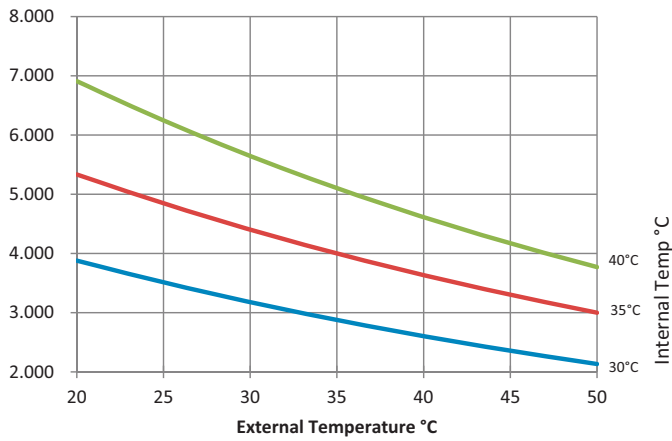
Colore speciale = R9KLMxxxxRT (specificare il RAL desiderato)

Carpenteria INOX 304 = RIKLMxxxxRT

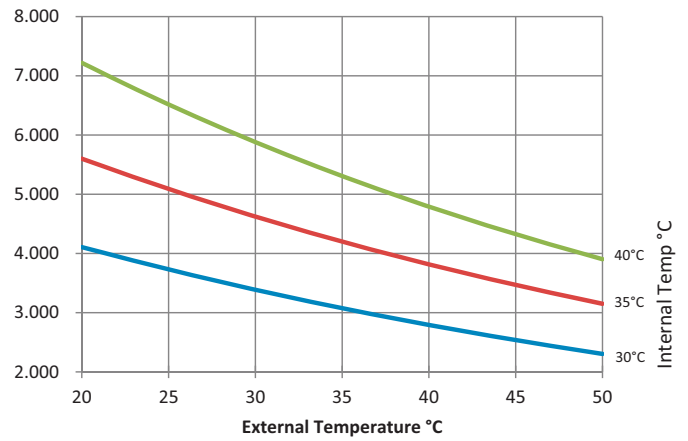
Carpenteria INOX 316 = R6KLMxxxxRT

### Potenza frigorifera

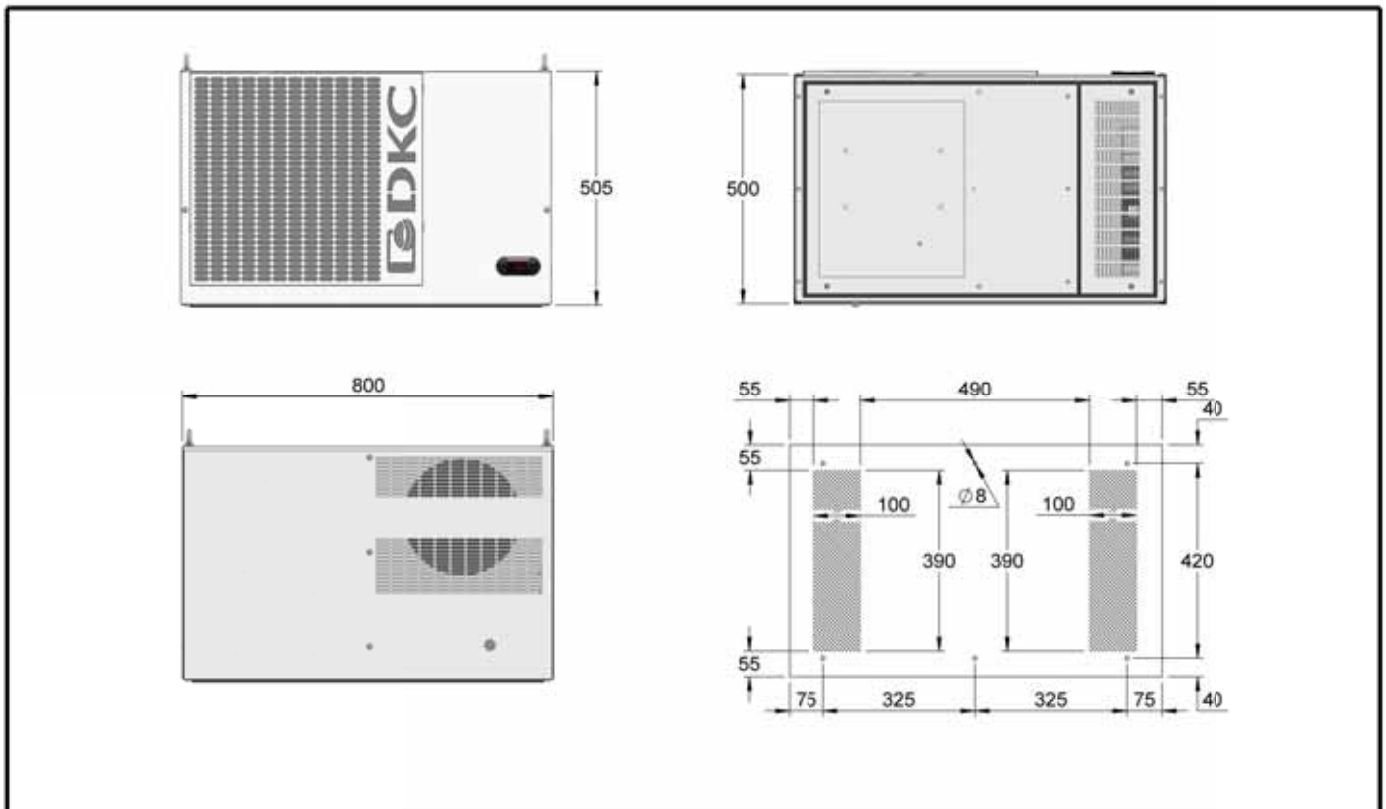
W 50Hz



W 60Hz



### Dimensioni e dime di foratura (mm)



## Condizionatori Slim OUT e Slim IN

Per rispondere alle esigenze di minor sporgenza possibile del condizionatore dal quadro elettrico, DKC ha deciso di completare la gamma con la serie SLIM.

I Condizionatori Slim e Slim IN sono particolarmente indicati per il raffreddamento di armadi in batteria e in tutte quelle applicazioni in cui è necessario avere un ingombro ridotto del condizionatore.

I Condizionatori Slim IN si differenziano dalla serie SLIM in quanto l'intero corpo macchina è montato all'interno dell'armadio.

La linea di prodotto comprende potenze refrigeranti da 500 a 4000 Watt (secondo DIN3168/EN815) con un numero ridotto di dime, in modo da poter gestire più potenze con la stessa foratura. Tensioni e frequenze speciali a richiesta.

### PRINCIPALI VANTAGGI

#### Guarnizione

- in poliuretano applicata in colata continua di serie su tutte le macchine con notevole riduzione di tempo di installazione.

#### Griglia filtro

- con innovativo sistema di fissaggio *click&go* per agevolare le operazioni di manutenzione
- personalizzabile sia a livello di colore che di logo

#### Telaio

- opzionale per montaggio semi-incassato/incassato

#### Dime di foratura

- possibilità di montare condizionatori di potenze frigorifere differenti con la stessa dima di foratura.

#### Filtro metallico

- opzionale, da utilizzarsi in ambienti particolarmente gravosi (presenza di oli e sostanze particolarmente aggressive)

#### Cover inox

- possibilità di ordinare cover inox AISI 304 o AISI 316L per applicazioni in ambienti alimentari o dove richiesto per rispondere a standard igienici elevati

#### Evaporatore di condensa

- incorporato

#### Deflettore interno

- opzionale per evitare corto circuito termico all'interno dell'armadio

#### Golfari di sollevamento

- inclusi in tutte le versioni per agevolare le operazioni di montaggio

#### Manutenzione facilitata

- grazie all'accessibilità ai componenti senza particolari operazioni di smontaggio

#### Assistenza tecnica

- per garantire un intervento immediato e un supporto costante nel tempo.



### Conformità e omologazioni



Grado di protezione

- IP 54 lato armadio in accordo con EN 60529 standard

## Condizionatori Slim OUT e Slim IN



Termostato digitale



Guarnizione in poliuretano applicata in colata continua



Dissipatore di condensa di serie su tutta la gamma.



Gestione a morsettiera degli allarmi ON/OFF remoto (micro-interruttore apertura porta).  
Allarme sovratemperatura.  
RS485 collegamento seriale con controllo remoto fino a 32 unità (a richiesta).



Filtro aria di serie

slim

## Condizionatori Slim 500 W

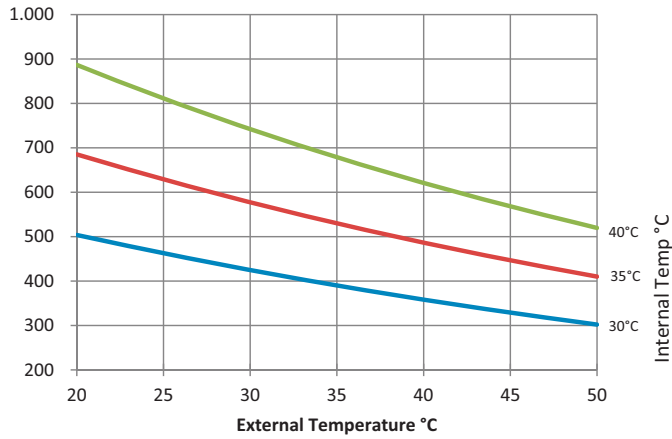


- Guarnizione iniettata lato armadio di serie
- Evaporatore di condensa integrato.
- Filtro aria di serie.
- Colore standard RAL 7035 bct. Altri colori a richiesta.
- Allacciamento mediante morsettiere PLUG-IN:
- 2 connettori alimentazione PLUG-IN. Gestione allarme a morsetti (allarme sovratemperatura). ON/OFF remoto (contatto per interruttore porta). RS485 a richiesta.

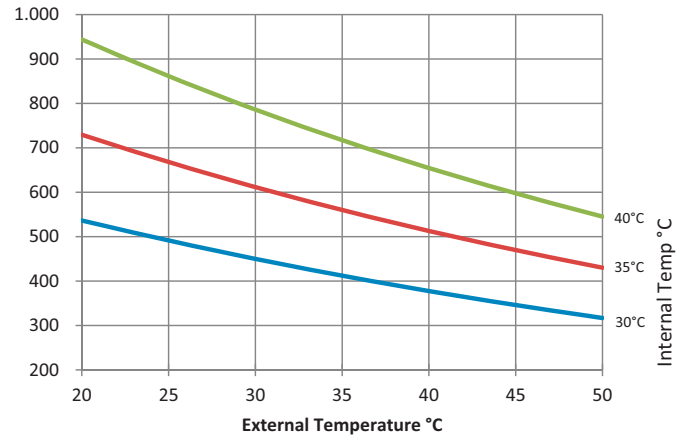
	<b>R5KLM05021LIT</b>
Versione	SLIM IN
Tensione di alimentazione	230 Vac - 1 ph
Frequenza	50 / 60 Hz
Potenza frigorifera L35/L35 secondo DIN 3168	520 / 550 W
Potenza frigorifera L35/L50 secondo DIN 3168	400 / 420 W
Dimensioni A x L x P (altezza x larghezza x profondità)	690 x 344 x 222 mm
FLA Massima Corrente di esercizio	2 / 2,2 A
Corrente di spunto	11 A
Dispositivo di protezione e sicurezza suggerito: fusibile T	6 A
Potenza assorbita L35L35	280 / 330 W
Potenza assorbita L35L50	320 / 390 W
Campo regolazione temperatura (set di fabbrica)	da +30°C a +40°C
Temperatura Funzionamento (Ambiente)	da +20°C a +50°C
Grado di Protezione lato armadio	IP 54
Livello di rumore	67 dB (A)
Peso	20 kg
Tipo di refrigerante	R134a
Tipo ciclo di lavoro	100%
Approvazioni	<b>CE EAC</b>

## Potenza frigorifera

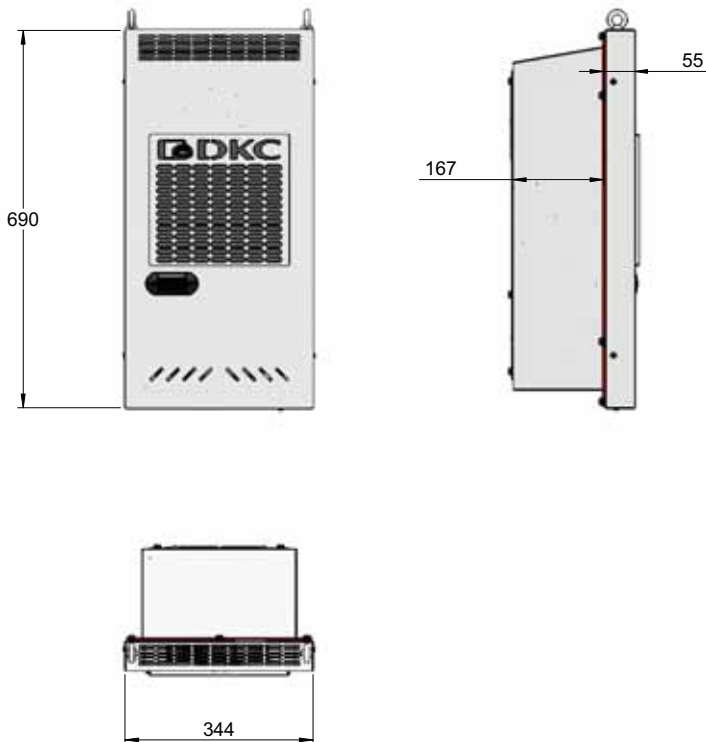
W 50Hz



W 60Hz



## Dimensioni e dime di foratura (mm)



## Condizionatori Slim 1000 W

RAM-KLIMA



- Guarnizione iniettata lato armadio di serie
- Evaporatore di condensa integrato.
- Filtro aria di serie.
- Colore standard RAL 7035 bct. Altri colori a richiesta.
- Allacciamento mediante morsettiere PLUG-IN:
  - ◊ TOP - 2 connettori alimentazione PLUG-IN. Gestione allarme sovratemperatura a morsettiere. ON/OFF remoto (contatto per interruttore porta). Seriale RS485 per controllo remoto (a richiesta).
- Tensioni speciali a richiesta.
- Tutte le versioni bifase e trifase possono essere alimentate a differenti tensioni, mediante la modifica del cablaggio interno (seguire schemi).

	R5KLM10021SOT	R5KLM10021SIT
Versione	SLIM OUT	SLIM IN
Tensione di alimentazione	230 Vac - 1 ph	230 Vac - 1 ph
Frequenza	50 / 60 Hz	50 / 60 Hz
Potenza frigorifera L35/L35 secondo DIN 3168	1020 / 1120 W	1020 / 1120 W
Potenza frigorifera L35/L50 secondo DIN 3168	820 / 860 W	820 / 860 W
Dimensioni A x L x P (altezza x larghezza x profondità)	1500 x 400 x 190 mm	1570 x 490 x 35 mm (155 interno quadro)
FLA Massima Corrente di esercizio	3,7 / 4,1 A	3,7 / 4,1 A
Corrente di spunto	20 A	20 A
Dispositivo di protezione e sicurezza suggerito: fusibile T	8 A	8 A
Potenza assorbita L35L35	490 / 540 W	490 / 540 W
Potenza assorbita L35L50	570 / 650 W	570 / 650 W
Campo regolazione temperatura (set di fabbrica)	da +30°C a +40°C	
Temperatura Funzionamento (Ambiente)	da +20°C a +50°C	
Grado di Protezione lato armadio	IP 54	
Livello di rumore	69 dB (A)	
Peso	50 kg	55 kg
Tipo di refrigerante	R134a	
Tipo ciclo di lavoro	100%	
Approvazioni		

Opzionale:

Colore speciale = R9KLMxxxxxSOT (specificare il RAL desiderato)

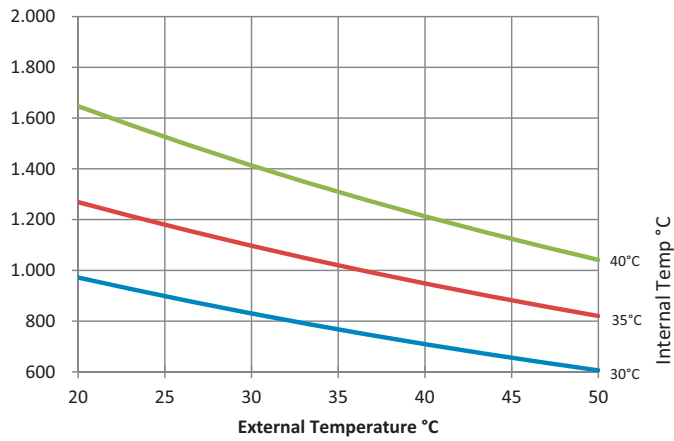
Carpenteria INOX 304 = R1KLMxxxxxSOT

Carpenteria INOX 316 = R6KLMxxxxxSOT

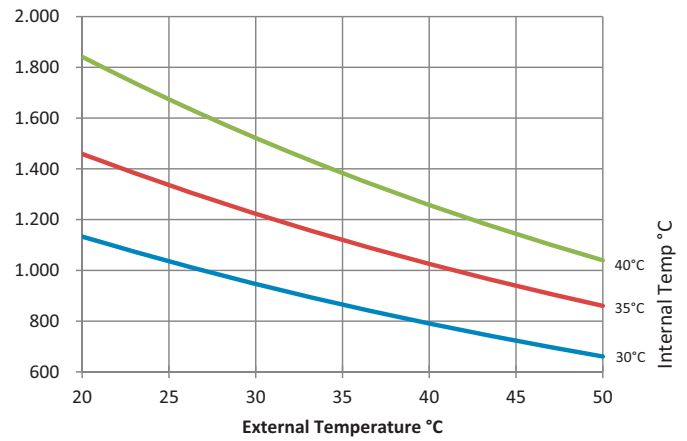


## Potenza frigorifera

W 50Hz

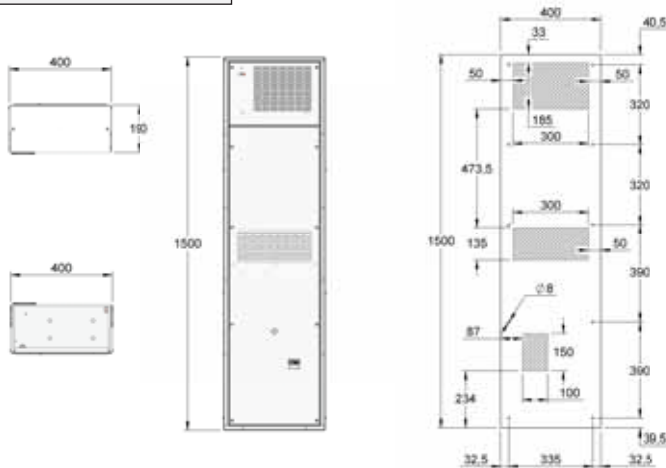


W 60Hz

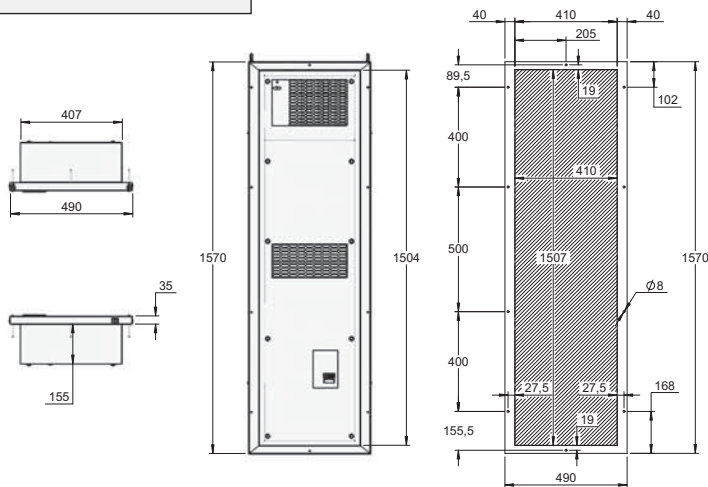


## Dimensioni e dime di foratura (mm)

R5KLM10021SOT



R5KLM10021SIT



## Condizionatori Slim 1500 W

RAM-KLIMA



- Guarnizione iniettata lato armadio di serie
- Evaporatore di condensa integrato.
- Filtro aria di serie.
- Colore standard RAL 7035 bct. Altri colori a richiesta.
- Allacciamento mediante morsettiere PLUG-IN:
  - ◊ TOP - 2 connettori alimentazione PLUG-IN. Gestione allarme sovratemperatura a morsetti. ON/OFF remoto (contatto per interruttore porta). Seriale RS485 per controllo remoto (a richiesta).
- Tensioni speciali a richiesta.
- Tutte le versioni bifase e trifase possono essere alimentate a differenti tensioni, mediante la modifica del cablaggio interno (seguire schemi).

	<b>R5KLM15021SOT</b>	<b>R5KLM15021SIT</b>
Versione	SLIM OUT	SLIM IN
Tensione di alimentazione	230 Vac - 1 ph	230 Vac - 1 ph
Frequenza	50 / 60 Hz	50 / 60 Hz
Potenza frigorifera L35/L35 secondo DIN 3168	1420 / 1560 W	1420 / 1560 W
Potenza frigorifera L35/L50 secondo DIN 3168	1140 / 1190 W	1140 / 1190 W
Dimensioni A x L x P (altezza x larghezza x profondità)	1500 x 400 x 190 mm	1570 x 490 x 35 mm (155 interno quadro)
FLA Massima Corrente di esercizio	5,2 / 5,8 A	5,2 / 5,8 A
Corrente di spunto	24 A	24 A
Dispositivo di protezione e sicurezza suggerito: fusibile T	8 A	8 A
Potenza assorbita L35L35	660 / 760 W	660 / 760 W
Potenza assorbita L35L50	760 / 920 W	760 / 920 W
Campo regolazione temperatura (set di fabbrica)	da +30°C a +40°C	
Temperatura Funzionamento (Ambiente)	da +20°C a +50°C	
Grado di Protezione lato armadio	IP 54	
Livello di rumore	69 dB (A)	
Peso	52 kg	57 kg
Tipo di refrigerante	R134a	
Tipo ciclo di lavoro	100%	
Approvazioni		

Opzionale:

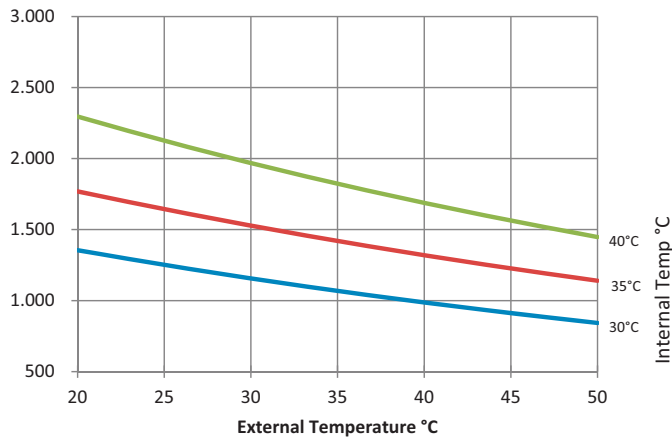
Colore speciale = R9KLMxxxxxSOT (specificare il RAL desiderato)

Carpenteria INOX 304 = RIKLMxxxxxSOT

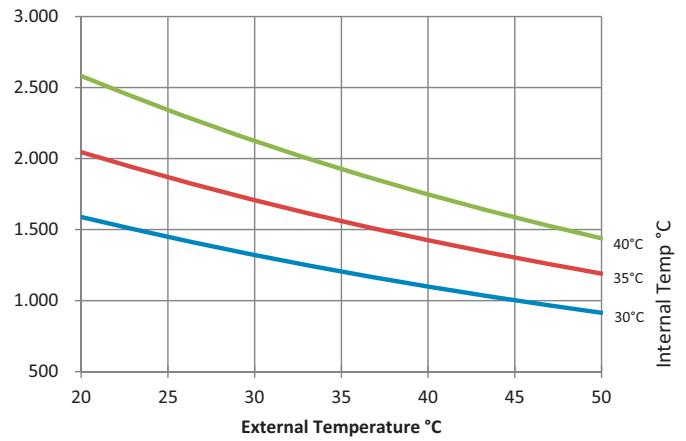
Carpenteria INOX 316 = R6KLMxxxxxSOT

## Potenza frigorifera

W 50Hz



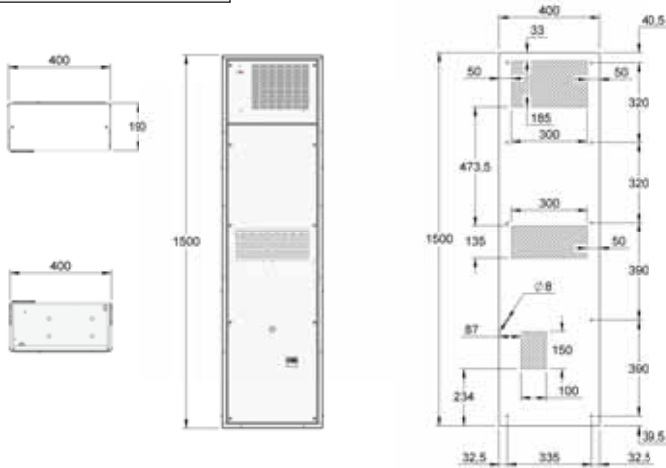
W 60Hz



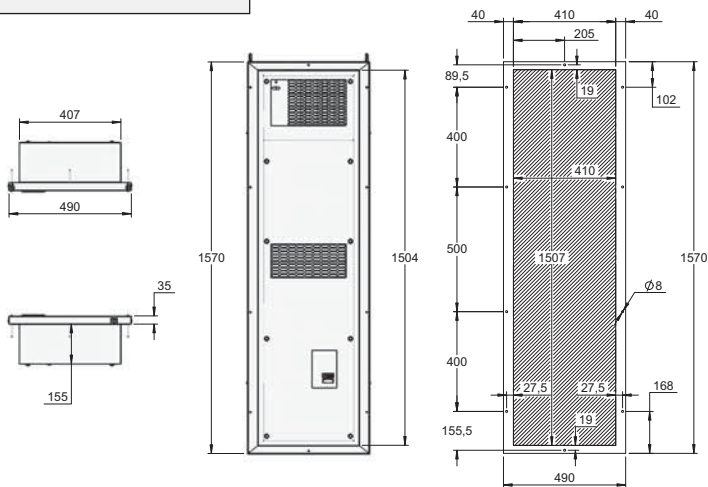
RAM-KLIMA

## Dimensioni e dime di foratura (mm)

R5KLM15021SOT



R5KLM15021SIT



## Condizionatori Slim 2000 W

RAM-KLIMA



- Guarnizione iniettata lato armadio di serie
- Evaporatore di condensa integrato.
- Filtro aria di serie.
- Colore standard RAL 7035 bct. Altri colori a richiesta.
- Allacciamento mediante morsettiere PLUG-IN:
  - ◊ TOP - 2 connettori alimentazione PLUG-IN. Gestione allarme sovratemperatura a morsetti. ON/OFF remoto (contatto per interruttore porta). Seriale RS485 per controllo remoto (a richiesta).
- Tensioni speciali a richiesta.
- Tutte le versioni bifase e trifase possono essere alimentate a differenti tensioni, mediante la modifica del cablaggio interno (seguire schemi).

	R5KLM20021SOT	R5KLM20043SOT	R5KLM20021SIT	R5KLM20043SIT
Versione	SLIM OUT	SLIM OUT	SLIM IN	SLIM IN
Tensione di alimentazione	230 Vac - 1 ph	400 Vac - 3 ph	230 Vac - 1 ph	400 Vac - 3 ph
Frequenza	50 / 60 Hz	50 Hz	50 / 60 Hz	50 Hz
Potenza frigorifera L35/L35 secondo DIN 3168	1960 / 2150 W	1830 W	1960 / 2150 W	1830 W
Potenza frigorifera L35/L50 secondo DIN 3168	1570 / 1640 W	1460 W	1570 / 1640 W	1460 W
Dimensioni A x L x P (altezza x larghezza x profondità)	1650 x 400 x 220	1650 x 400 x 220	1720 x 490 x 35 mm (185 interno quadro)	1720 x 490 x 35 mm (185 interno quadro)
FLA Massima Corrente di esercizio	6 / 6,6 A	2,3 / 2,6 A	6 / 6,6 A	2,3 / 2,6 A
Corrente di spunto	26 A	10 A	26 A	10 A
Dispositivo di protezione e sicurezza suggerito: fusibile T	12 A	6 A	12 A	6 A
Potenza assorbita L35L35	930 / 1070 W	900 W	930 / 1070 W	900 W
Potenza assorbita L35L50	1080 / 1300 W	1030 W	1080 / 1300 W	1030 W
Campo regolazione temperatura (set di fabbrica)	da +30°C a +40°C			
Temperatura Funzionamento (Ambiente)	da +20°C a +50°C			
Grado di Protezione lato armadio	IP 54			
Livello di rumore	70 dB (A)			
Peso	63 kg	68 kg	68 kg	72 kg
Tipo di refrigerante	R134a			
Tipo ciclo di lavoro	100%			
Approvazioni				

Opzionale:

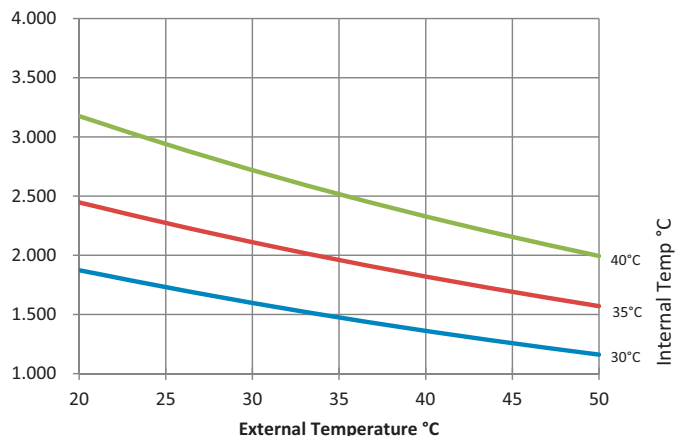
Colore speciale = R9KLMxxxxSOT (specificare il RAL desiderato)

Carpenteria INOX 304 = RIKLMxxxxSOT

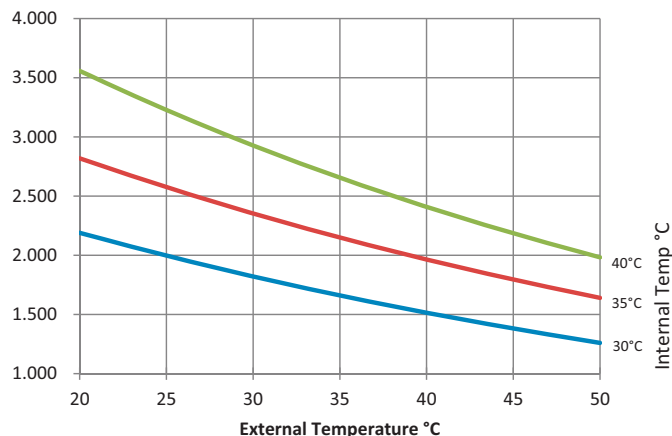
Carpenteria INOX 316 = R6KLMxxxxSOT

### Potenza frigorifera

W 50Hz



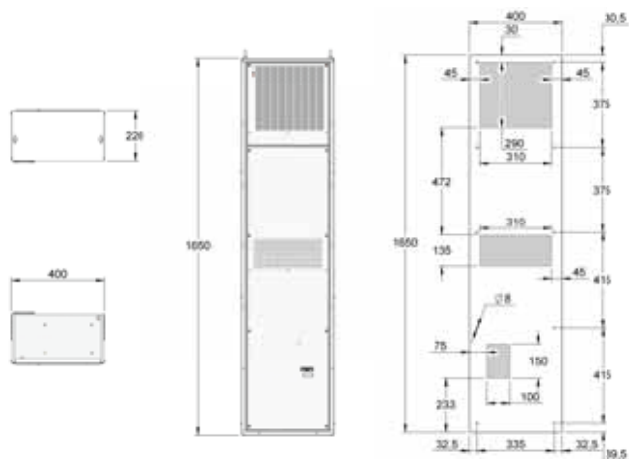
W 60Hz



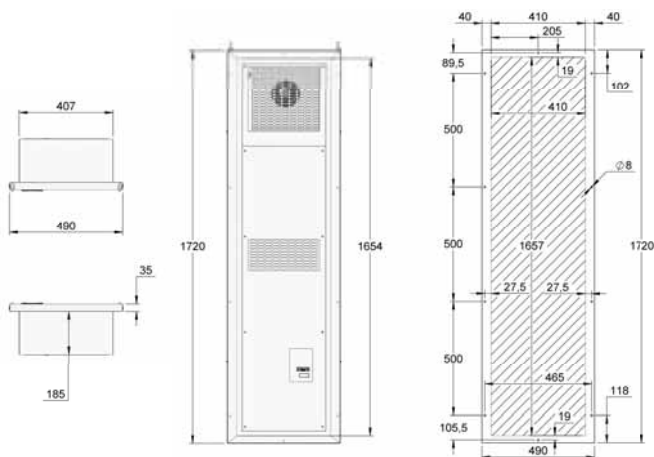
RAM-KLIMA

### Dimensioni e dime di foratura (mm)

R5KLM20021SOT



R5KLM20021SIT



## Condizionatori Slim 3000 W

RAM-KLIMA



- Guarnizione iniettata lato armadio di serie
- Evaporatore di condensa integrato.
- Filtro aria di serie.
- Colore standard RAL 7035 bct. Altri colori a richiesta.
- Allacciamento mediante morsettiere PLUG-IN:
  - ◊ TOP - 2 connettori alimentazione PLUG-IN. Gestione allarme sovratemperatura a morsettiere. ON/OFF remoto (contatto per interruttore porta). Seriale RS485 per controllo remoto (a richiesta).
- Tensioni speciali a richiesta.
- Tutte le versioni bifase e trifase possono essere alimentate a differenti tensioni, mediante la modifica del cablaggio interno (seguire schemi).
- Versioni UL: configurazione TOP griglia/filtro non forniti.
- Le versioni UL possono essere alimentate alle seguenti tensioni: 400 Vac 50 Hz - 460 Vac 60 Hz mediante la modifica del cablaggio interno.

	R5KLM30043SOT	R5KLM30043SOU*	R5KLM30021SOT	R5KLM30043SIT	R5KLM30043SIU*
Versione	SLIM OUT	SLIM OUT	SLIM OUT	SLIM IN	SLIM IN
Tensione di alimentazione	400 / 460 Vac - 3 ph	480 Vac 3 ph	230 Vac - 1 ph	400 / 460 Vac - 3 ph	480 Vac
Frequenza	50 / 60 Hz	60 Hz	50 Hz	50 / 60 Hz	60 Hz
Potenza frigorifera L35/L35 secondo DIN 3168	2800 / 3080 W	3080 W	2800 W	2800 / 3080 W	3080 W
Potenza frigorifera L35/L50 secondo DIN 3168	2240 / 2350 W	2350 W	2240 W	2240 / 2350 W	2350 W
Dimensioni A x L x P (altezza x larghezza x profondità)	1650 x 400 x 220 mm			1720 x 490 x 35 mm (185 interno quadro)	
FLA Massima Corrente di esercizio	2,6 / 2,9 A	2,74 A	7 A	2,6 / 2,9 A	2,74 A
Corrente di spunto	12 A	12 A	35 A	12 A	12 A
Dispositivo di protezione e sicurezza suggerito: fusibile T	8 A	8 A	12 A	8 A	8 A
Potenza assorbita L35L35	1100 / 1270 W	1270 W	1100 W	1100 / 1270 W	1270 W
Potenza assorbita L35L50	1260 / 1520 W	1520 W	1260 W	1260 / 1520 W	1520 W
Campo regolazione temperatura (set di fabbrica)	da +30°C a +40°C				
Temperatura Funzionamento (Ambiente)	da +20°C a +50°C	da +20°C a +55°C	da +20°C a +50°C		da +20°C a +55°C
Grado di Protezione lato armadio	IP 54				
Livello di rumore	71 dB (A)				
Peso	68 kg	69 Kg	70 kg	74 kg	74 kg
Tipo di refrigerante	R134a				
Tipo ciclo di lavoro	100%				
Approvazioni	CE EAC	CE eRU RU	CE EAC	CE EAC	CE eRU RU

\*Dati preliminari, in via di definizione

Opzionale:

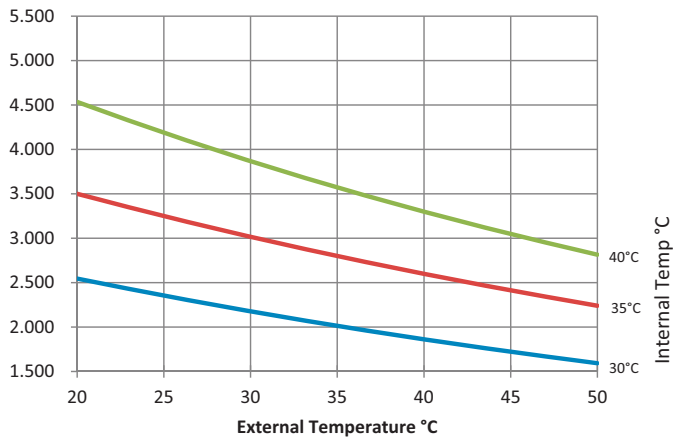
Colore speciale = R9KLMxxxxSOT (specificare il RAL desiderato)

Carpenteria INOX 304 = RIKLMxxxxSOT

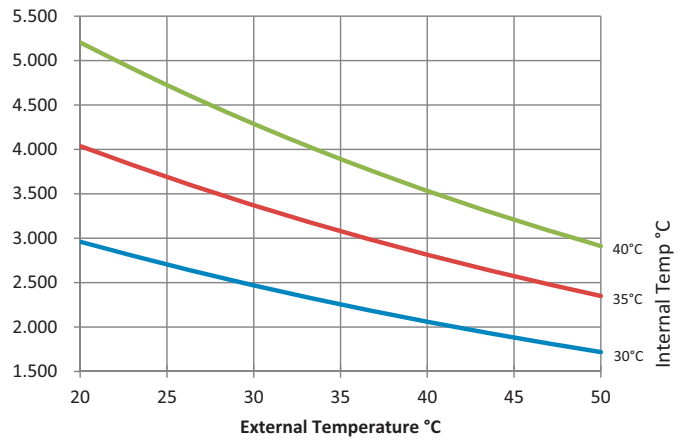
Carpenteria INOX 316 = R6KLMxxxxSOT

## Potenza frigorifera

W 50Hz

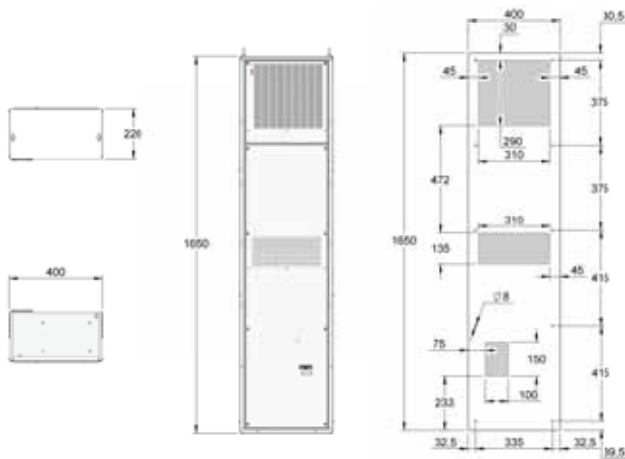


W 60Hz

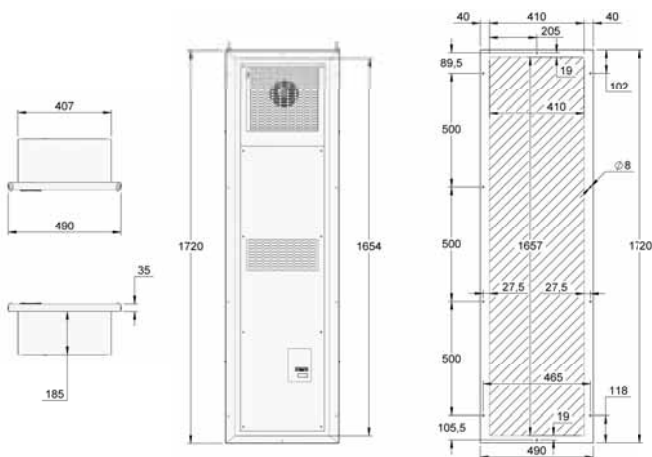


## Dimensioni e dime di foratura (mm)

R5KLM30021/43/SOT



R5KLM30043SIT



RAM-KLIMA

## Condizionatori Slim 4000 W



- Guarnizione iniettata lato armadio di serie
- Evaporatore di condensa integrato.
- Filtro aria di serie.
- Colore standard RAL 7035 bct. Altri colori a richiesta.
- Allacciamento mediante morsettiere PLUG-IN:
  - ◊ TOP - 2 connettori alimentazione PLUG-IN. Gestione allarme sovratemperatura a morsettiere. ON/OFF remoto (contatto per interruttore porta). Seriale RS485 per controllo remoto (a richiesta).
- Tensioni speciali a richiesta.
- Tutte le versioni bifase e trifase possono essere alimentate a differenti tensioni, mediante la modifica del cablaggio interno (seguire schemi).

	<b>R5KLM40043SOT</b>	<b>R5KLM40043SIT</b>
Versione	SLIM OUT	SLIM IN
Tensione di alimentazione	400 Vac - 3 ph	400 Vac - 3 ph
Frequenza	50 Hz	50 Hz
Potenza frigorifera L35/L35 secondo DIN 3168	3850 W	3850 W
Potenza frigorifera L35/L50 secondo DIN 3168	2850 W	2850 W
Dimensioni A x L x P (altezza x larghezza x profondità)	1650 x 400 x 220 mm	1720 x 490 x 35 mm
FLA Massima Corrente di esercizio	3,3 / 3,7 A	3,3 / 3,7 A
Corrente di spunto	15 A	15 A
Dispositivo di protezione e sicurezza suggerito: fusibile T	8 A	8 A
Potenza assorbita L35L35	1800 W	1800 W
Potenza assorbita L35L50	2120 W	2120 W
Campo regolazione temperatura (set di fabbrica)	da +30°C a +40°C	da +30°C a +40°C
Temperatura Funzionamento (Ambiente)	da +20°C a +50°C	da +20°C a +50°C
Grado di Protezione lato armadio	IP 54	IP 54
Livello di rumore	71 dB (A)	71 dB (A)
Peso	70 kg	76 kg
Tipo di refrigerante	R134a	R134a
Tipo ciclo di lavoro	100%	100%
Approvazioni	<b>CE EAC</b>	<b>CE EAC</b>

Opzionale:

Colore speciale = R9KLMxxxxxSOT (specificare il RAL desiderato)

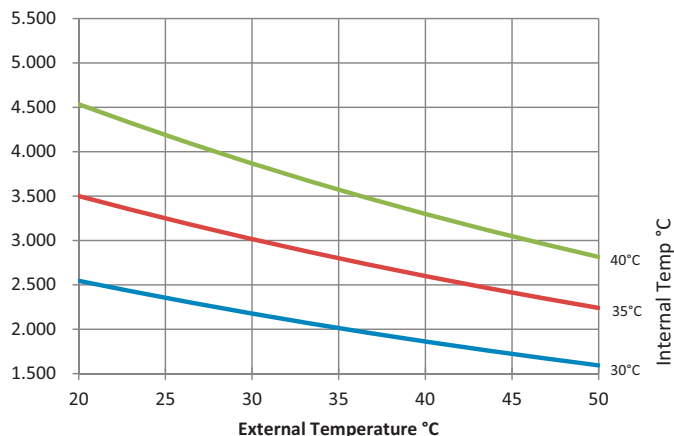
Carpenteria INOX 304 = RIKLMxxxxxSOT

Carpenteria INOX 316 = R6KLMxxxxxSOT

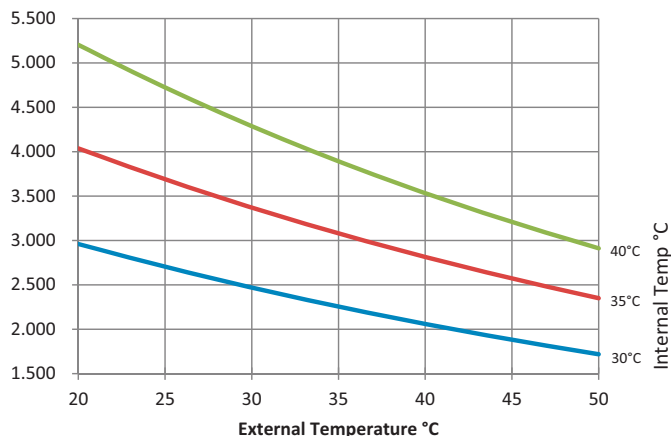


## Potenza frigorifera

W 50Hz

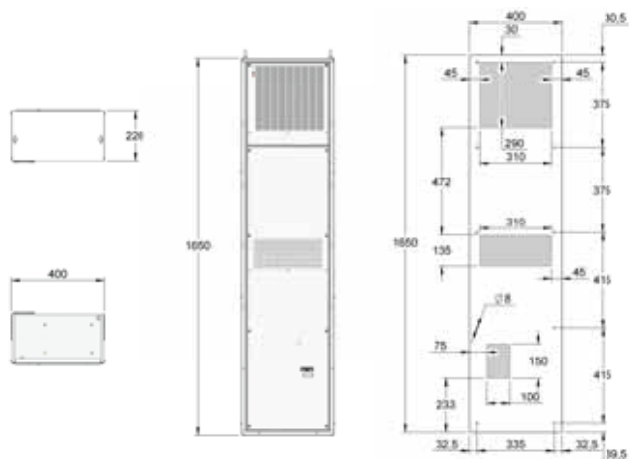


W 60Hz

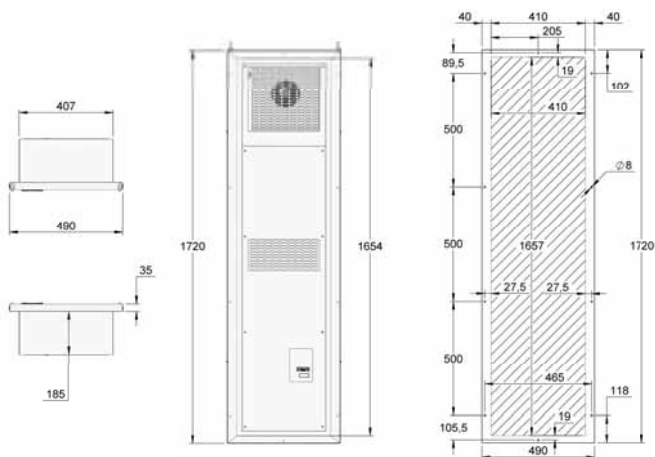


## Dimensioni e dime di foratura (mm)

R5KLM40043SOT



R5KLM40043SIT



**Scambiatori aria/acqua**

RAM-KLIMA

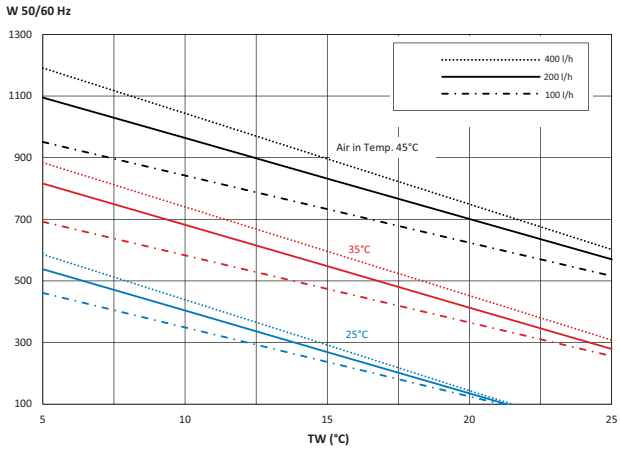


- Guarnizione iniettata lato armadio di serie
- Colore standard RAL 7035 bct.
- Disponibile in 3 versioni
  - ◇ EASY: senza controllo ingresso/uscita acqua
  - ◇ BASE: con valvola solenoide e termostato meccanico interno
  - ◇ TOP: con valvola solenoide e termostato elettronico

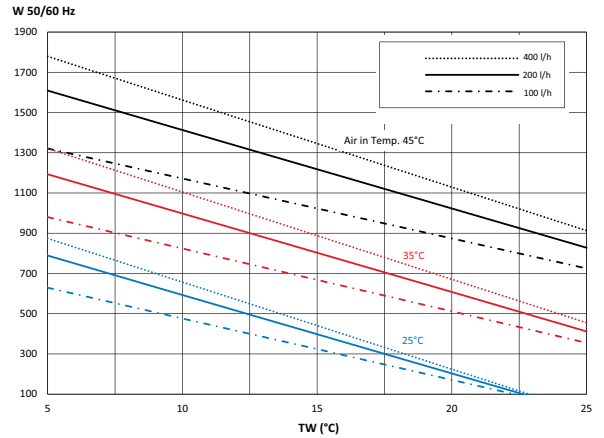
	R5SAW07021LE/ B/T	R5SAW10021LE/ B/T	R5SAW20021LE/ B/T	R5SAW30021LE/ B/T
Tensione di alimentazione	230 Vac - 1 ph	230 Vac - 1 ph	230 Vac - 1 ph	230 Vac - 1 ph
Frequenza	50 / 60 Hz	50 / 60 Hz	50 / 60 Hz	50 / 60 Hz
Potenza frigorifera (L35W10°C 200 l/h) (W)	700 W	1000 W	1950 W	2900 W
Dimensioni A x L x P (altezza x larghezza x profondità) mm	500 x 280 x 135	500 x 280 x 135	1100 x 380 x 160	1100 x 380 x 160
FLA Massima Corrente di esercizio	0,2 A	0,5 A	0,5 A	0,7 A
Potenza assorbita	35 W	110 W	110 W	140 W
Temperatura Funzionamento (Ambiente)	da +20°C a +55°C			
Grado di Protezione lato armadio	max IP 55			
Massima pressione dell'acqua (bar)	10			
Portata d'aria del ventilatore (m3/h)	300	300	450	700
Livello di rumore	70 dB (A)	55 dB (A)	70 dB (A)	70 dB (A)
Peso	9 kg	10 kg	21 kg	22 kg
Tipo ciclo di lavoro	100%			
Approvazioni	CE			

Potenza frigorifera

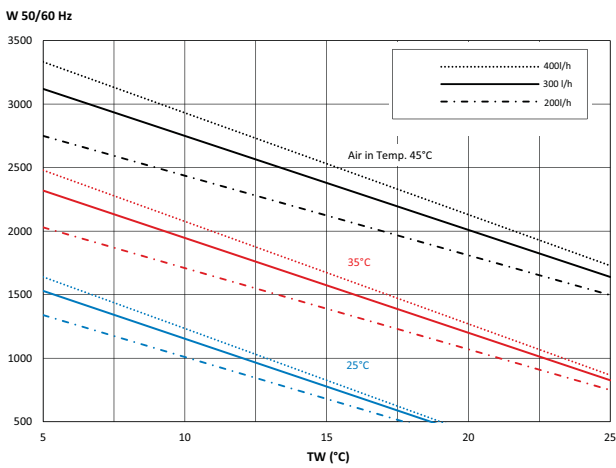
R5SAW07021LE/B/T



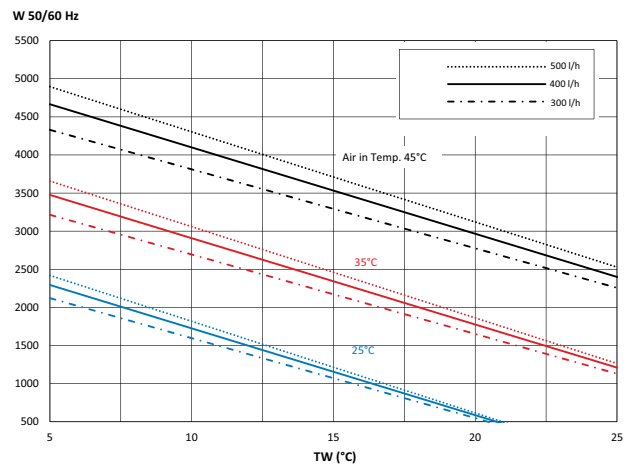
R5SAW1021LE/B/T



R5SAW20021LE/B/T

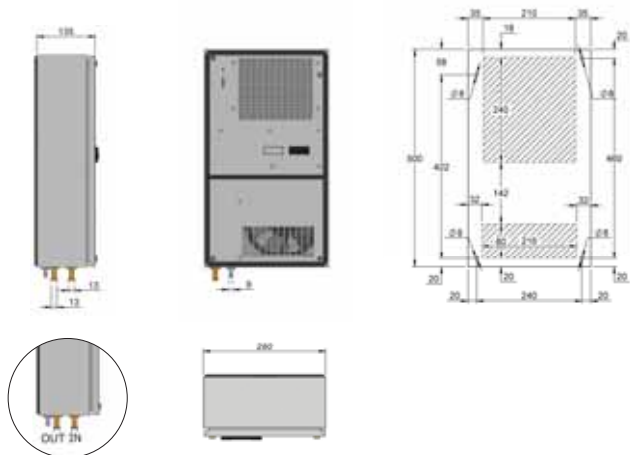


R5SAW30021LE/B/T

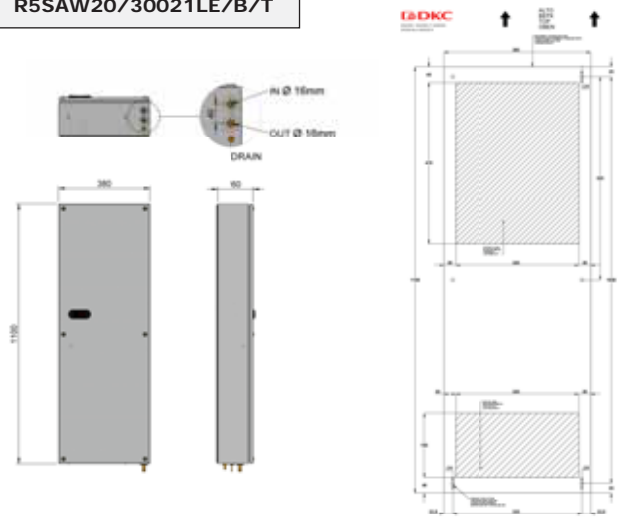


Dimensioni e dime di foratura (mm)

R5SAW070/1021LE/B/T



R5SAW20/30021LE/B/T



RAM-KLIMA

## Raffreddatori termoelettrici a effetto Peltier



- Possibilità di montaggio su involucro in movimento
- Doppia funzione: raffreddamento e riscaldamento
- Elevato grado di protezione interno quadro (standard IP55).
- Tensione di alimentazione: 24 vdc (tensioni speciali a richiesta)
- Cover standard in alluminio zincato - verniciato RAL 7035 12/10 con parti in plastica ABS. Disponibili versioni in acciaio inossidabile.

	R5RTP50	R5RTP100	R5RTP200
Tensione di alimentazione	24 Vdc	24 Vdc	24 Vdc
Resa (W) $\Delta t=0K$	50	100	200
Dimensioni A x L x P (altezza x larghezza x profondità)	160 x 200 x 160 mm	310 x 200 x 160 mm	310 x 350 x 160 mm
FLA Massima Corrente di esercizio	2,5 A	5,3 A	10 A
Corrente di spunto	2,8 A	6 A	11 A
Temperatura Funzionamento (Ambiente)	da - 10° C a + 70° C	da - 10° C a + 70° C	da - 10° C a + 70° C
Grado di Protezione lato armadio	IP 55	IP 55	IP 55
Livello di rumore	44 dB	44 dB	44 dB
Peso	3 kg	6,5 kg	12 kg
Tipo ciclo di lavoro		100%	
Approvazioni		CE	

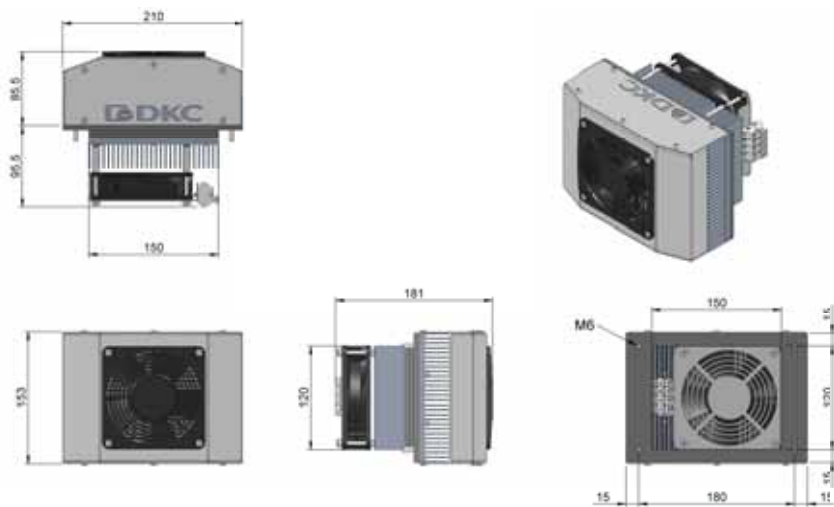
## Termostato heating/cooling



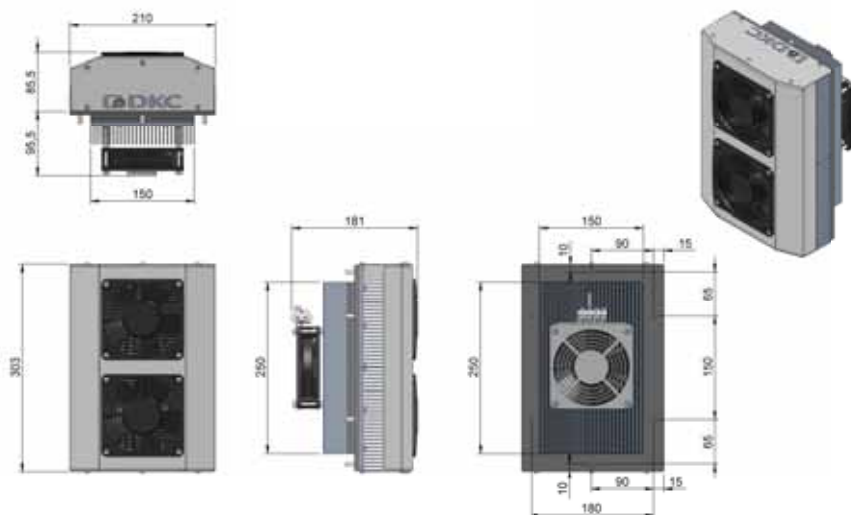
- Questo dispositivo permette di erogare, a seconda della necessità termica, aria fredda o calda all'interno dell'involucro interessato.
- Sonda di temperatura per rilevamento remoto venduta separatamente.

Codice	RATMS04
Tensione di alimentazione	24 Vdc
Assorbimento	1 W
Corrente massima	16 A
Temperatura di funzionamento	da -10° C a +55° C
Temperatura di regolazione freddo	da +30° C a +50° C
Temperatura di regolazione caldo	da +0° C a +20° C
Isteresi	1 K
Colore	RAL7035 ABS
Protezione	IP20
Montaggio	Guida DIN 35 mm

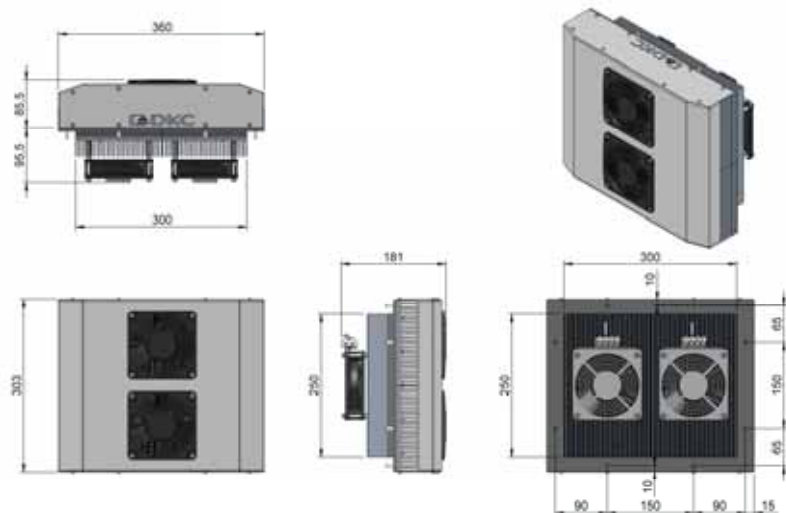
R5RTP50



R5RTP100



R5RTP200



## Condotti aria per condizionatori da tetto

RAM-KLIMA



Codice	Descrizione	Disegno
RAKLMCAT01	Condotto aria PE/HD flangia 298 mm	1
RAKLMCAT02	Condotto aria PE/HD flangia 243 mm	2
RAKLMCAT03	Condotto aria PE/HD elemento verticale flessibile	3
RAKLMCAT04	Condotto aria PE/HD elemento verticale curva 90°	4
RAKLMCAT05	Accessorio di fissaggio condotto aria PE/HD	5
RAKLMCNV04	Convogliatore tetto 1000-2000W RAL7035	6
RAKLMCNV05	Convogliatore tetto 3000-4000W RAL7035	6

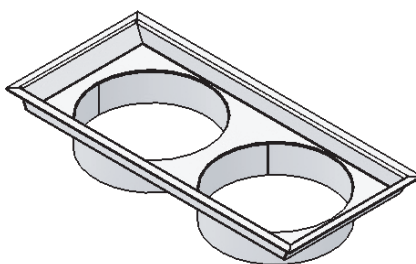
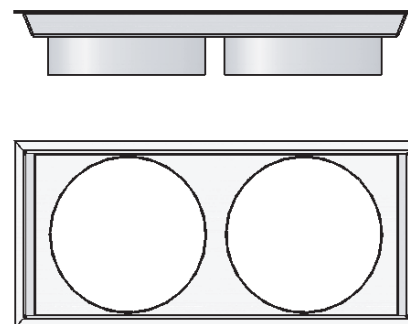
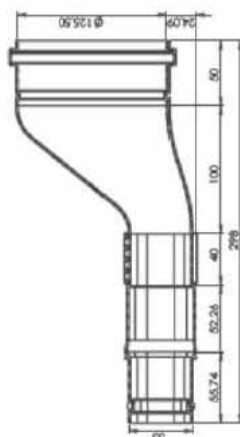


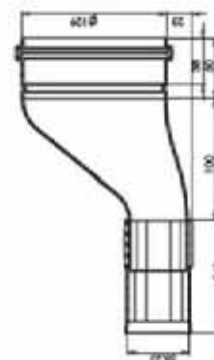
Fig.6



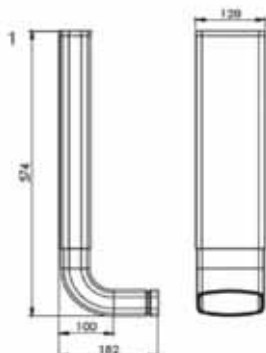
RAKLMCAT03 - Fig.3



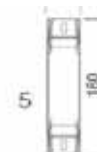
RAKLMCAT01 - Fig.1



RAKLMCAT02 - Fig.2

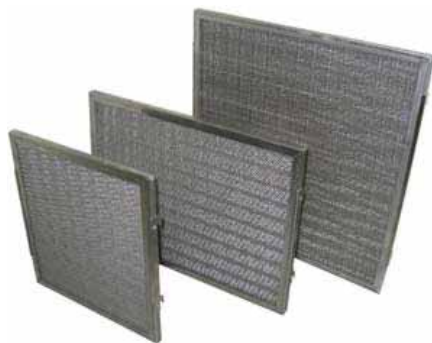


RAKLMCAT04 - Fig.4



RAKLMCAT05 - Fig.5

## Filtro in alluminio



- Utilizzo in ambienti gravosi, in sostituzione del filtro standard in poliuretano.
- Sostituire o lavare a intervalli regolari a seconda dell'intasamento.

Codice	Per condizionatori da parete	Per condizionatori da tetto
RAKLMFA1	300-500-800 W 230 Vac	-
RAKLMFA2	500-800 W 400 Vac	-
RAKLMFA3	1000-1500-2000 W	-
RAKLMFA4	3000-4000 W	-
RAKLMFA5	-	1000-1500-2000 W
RAKLMFA6	-	3000-4000 W

## Filtro in poliuretano



- Filtro di ricambio per condizionatori serie BASE e TOP.
- Sostituire o lavare a intervalli regolari a seconda dell'intasamento.

Codice	Per condizionatori da parete	Per condizionatori da tetto
RAKLMFP1	300-500-800 W 230 Vac	-
RAKLMFP2	500-800 W 400 Vac	-
RAKLMFP3	1000-1500-2000 W	-
RAKLMFP4	3000-4000 W	-
RAKLMFP5	-	1000-1500-2000 W
RAKLMFP6	-	3000-4000 W

## Deflettore aria interno in alluminio



- Da utilizzare per deviare l'aria fredda verso il basso.
- Idoneo per prevenire cortocircuito termico all'interno dell'armadio elettrico.
- Facilmente installabile anche su condizionatore già montato sull'armadio.
- Da utilizzare esclusivamente su condizionatori da parete.

Codice	Per condizionatori da parete
RAKLMDI1	300-500-800 W
RAKLMDI2	1000-1500-2000 W
RAKLMDI3	3000-4000 W

## Griglia filtro personalizzata



- Possibilità di personalizzazione colore/logo della griglia filtro standard.
- Con innovativo sistema di fissaggio *click&go* per agevolare le operazioni di manutenzione.
- La griglia può essere ordinata in sostituzione alla griglia standard.
- In fase d'ordine specificare:
  - RAL e/o logo aziendale (previa analisi fattibilità da parte di DKC)
  - eventuale montaggio della griglia personalizzata sul condizionatore.

Codice	Per condizionatori da parete	Per condizionatori da tetto
RAKLMGFP1	300-500-800 W 230 Vac	-
RAKLMGFP2	500-800 W 400 Vac	-
RAKLMGFP3	1000-1500-2000 W	-
RAKLMGFP4	3000-4000 W	-
RAKLMGFP5	-	1000-1500-2000 W
RAKLMGFP6	-	3000-4000 W



## Cornice da semi incasso per condizionatori da parete

- Riduzione della sporgenza del condizionatore dall'armadio.
- Grado di protezione IP54 garantito con guarnizione iniettata e con montaggio eseguito a regola d'arte.
- Fissaggio all'armadio tramite viti.
- Da utilizzare in abbinamento ai condizionatori da parete in versione standard.

Codice	Per condizionatori da parete
RAKLMCS11	300 W
RAKLMCS12	500-800 W 230 Vac
RAKLMCS13	500 W 400 Vac
RAKLMCS14	800 W 400 Vac
RAKLMCS15	1000-1500-2000 W 230 Vac
RAKLMCS16	3000-4000 W
RAKLMCS17	1000-1500-2000 W bi-trifase

## Ventilatore interno



Codice: **RAVOI1230**

Ideale per eliminare le sacche di calore che si creano all'interno dell'armadio elettrico e per supportare il canale di aria fredda di un condizionatore.

- Montaggio su struttura a passo 25.
- Tensioni di alimentazione a richiesta.
- Possibilità di orientamento 360°.
- Cablaggio tramite morsetto a vite o cavo bipolare.
- Fissaggio tramite viti M4.

	RAVOI1230	RAVOI1115	RAVOI12	RAVOI24	RAVOI48
Tensione di alimentazione	230 Vac	115 Vac	12 Vdc	24 Vdc	48 Vdc
Potenza assorbita	22 W	22 W	6 W	7,7 W	9,6 W
Portata d'aria (free blow)	157 m <sup>3</sup> /h	157 m <sup>3</sup> /h	178 m <sup>3</sup> /h	178 m <sup>3</sup> /h	178 m <sup>3</sup> /h
Rumorosità	44 db	44 db	42 db	42 db	42 db
Connessione elettrica	Morsettiera	Morsettiera	Cavo bipolare	Cavo bipolare	Cavo bipolare







## Kit cerniere rinforzate

- Da utilizzare in sostituzione delle cerniere porta standard per armadi serie COE e CAE.
- Particolarmente indicate per il montaggio di condizionatori da parete da 3000 e 4000 W.
- Confezione da 4 pezzi completa di viteria per il montaggio.

Codice	Per condizionatori da parete
RAKLMCR	3000-4000 W



## Service DKC

Per garantire un intervento immediato e un supporto costante nel tempo, DKC ha creato una rete di assistenza in Italia e in molte parti del mondo. Questo garantisce a chi utilizza i condizionatori RAMKLIMA di ricevere un immediato intervento in caso di necessità.

Inoltre, per qualsiasi problematica i tecnici DKC sono sempre a disposizione al numero telefonico 06/552960222 o all'indirizzo e-mail [ramklima@dkceurope.eu](mailto:ramklima@dkceurope.eu).

## Ventilazione

I nuovi ventilatori-filtro e relativi filtri DKC serie "R5KV" rappresentano la miglior soluzione in termini di risparmio di tempo in fase di montaggio che il mercato possa offrire.

Le innovative clip di fissaggio elastiche permettono il montaggio senza viti e senza l'apertura del coperchio del filtro.

È sufficiente, infatti, premere il filtro all'interno della cava (a misura) per poter procedere con il fissaggio senza nessun ulteriore accorgimento, riducendo al minimo il tempo di installazione.

Un ulteriore beneficio è dato dalla sostituzione rapida del pannello filtro (senza utensili), mediante delle guide di apertura a scorrimento, riducendo al minimo i costi in fase di manutenzione.

La nuova serie "R5KV" è perfettamente compatibile ed intercambiabile con la precedente serie "RAV".

È possibile installare a parete tutta la gamma "R5KV", con un range di fissaggio da 1 a 2,5 mm.

La tenuta al grado di protezione IP è migliorata grazie a due accorgimenti:

- la guarnizione in schiuma poliuretanicca è posata all'interno di una scanalatura sul retro del ventilatore/filtro, evitando che vada a sormontare sulla parete di montaggio dell'armadio
- la cornice interna della base filtro è provvista di nervature longitudinali, che permettono un facile deflusso dell'acqua in caso di infiltrazione di quest'ultima nella parte superiore del filtro.

Tutti i materiali che compongono la nuova serie "R5KV" sono in policarbonato/ABS, al fine di rendere i prodotti maggiormente robusti e resistenti alle sollecitazioni di usura colore e flessione.

La gamma di prodotti comprende ventilatori filtro con Portata d'aria da 12 a 520 m<sup>3</sup>/h sia in versione standard che in versione EMC, per la protezione ai disturbi elettromagnetici.

I torrioni di estrazione aria e la cappa di aerazione completano la gamma di ventilazione DKC dedicata al raffreddamento a convezione naturale e/o forzata.

Per la prima volta a catalogo le Unità Termoelettriche a Celle di Peltier rappresentano la soluzione ideale per il condizionamento di piccoli contenitori, ove non è possibile l'utilizzo di un condizionatore standard.

Rispetto ai condizionatori tradizionali, le unità termoelettriche non hanno compressore, pertanto sono esenti da vibrazioni consentendo il loro utilizzo ove è richiesta la massima precisione.

Basano il loro principio di funzionamento sul principio di Peltier, permettendo di assorbire il calore da un lato (lato freddo) e cedendo il calore all'ambiente circostante dall'altro (lato caldo).

Inoltre, rispettano l'ambiente in quanto non contengono sostanze dannose per l'ozono, non hanno necessità di manutenzione, possono funzionare a lungo e sono molto facili da installare.

Numerosi accessori a completamento, quali termostati, igrostatii e riscaldatori anti-condensa consentono di mantenere sempre la temperatura ottimale all'interno degli armadi elettrici.

***Tutti i prodotti contrassegnati con il simbolo NEW sono disponibili a richiesta.***





Installazione veloce



Innovative clip di fissaggio



Guarnizione di tenuta a scomparsa



Sicurezza



Apertura a scorrimento



Resistenza UV



Resistenza all'acqua migliorata

## Conformità e omologazioni



### Grado di protezione

- IP 54 in accordo con EN 60529 standard
- NEMA 12 in accordo con UL50
- Grado di protezione garantito dalla guarnizione in schiuma poliuretana bi-componente

## Regole di scelta del sistema di raffreddamento

Al fine di poter scegliere il corretto metodo di raffreddamento per un quadro elettrico, è importante considerare i seguenti principi fondamentali :

1. con **piccole potenze da dissipare** e con  $T_{\text{ambiente}} < T_{\text{interna armadio}}$ , è sufficiente utilizzare delle sole griglie con o senza filtro per poter ottenere un adeguato raffreddamento. In tal modo l'aria ambiente (più fresca) entrerà all'interno del quadro elettrico per "Convezione Naturale". Tale sistema è sicuramente il più economico, ma risulta particolarmente limitato in funzione degli attuali componenti elettrici;
2. con **potenze da dissipare più elevate** (rispetto ad una soluzione a "Convezione Naturale") e con  $T_{\text{ambiente}} < T_{\text{interna armadio}}$ , è necessario utilizzare il classico sistema di ventilazione con ventilatori e filtri per poter ottenere un corretto raffreddamento. L'aria ambiente (più fresca) entrerà all'interno del quadro elettrico per "Convezione Forzata". Tale sistema rappresenta la soluzione ideale e più diffusa per le attuali applicazioni elettroniche ed elettrotecniche. La prerogativa per l'utilizzo di questo tipo di soluzione è il fatto che l'ambiente circostante sia di tipo non pericoloso;
3. con **potenze da dissipare elevate** e con  $T_{\text{ambiente}} > T_{\text{interna armadio}}$ , è opportuno utilizzare un circuito di raffreddamento chiuso. Tale sistema rappresenta la soluzione ideale ogni qual volta si deve evitare che acqua, polvere e sostanze chimiche, o temperature troppo elevate possano danneggiare i componenti che si trovano all'interno del quadro elettrico.

I condizionatori DKC rappresentano la soluzione ideale per poter soddisfare tutte le applicazioni di elettronica ed elettrotecnica in cui è necessario raffreddare e mantenere separati il quadro elettrico dall'ambiente circostante.

## Principio di funzionamento Ventilatori Filtro serie "R5KV"

I ventilatori DKC possono essere utilizzati in tutti i casi in cui la temperatura ambiente (esterna armadio) risulti inferiore rispetto a quella interna al quadro elettrico.

Composti da un gruppo ventilante e da una griglia con filtro per l'uscita dell'aria, filtrano l'aria che si immette nella parte inferiore dell'armadio, dissipando il calore e omogeneizzando la temperatura interna al quadro stesso.

L'aria in ingresso origina una sovrappressione che ne facilita l'uscita dalla griglia posta nella parte superiore dell'armadio.

Maggiore è la distanza tra i due, migliore è il funzionamento.

Inoltre, la sovrappressione impedisce l'ingresso di polvere nell'armadio migliorando il funzionamento del sistema.

E' buona norma, comunque, fare una regolare manutenzione del filtro.

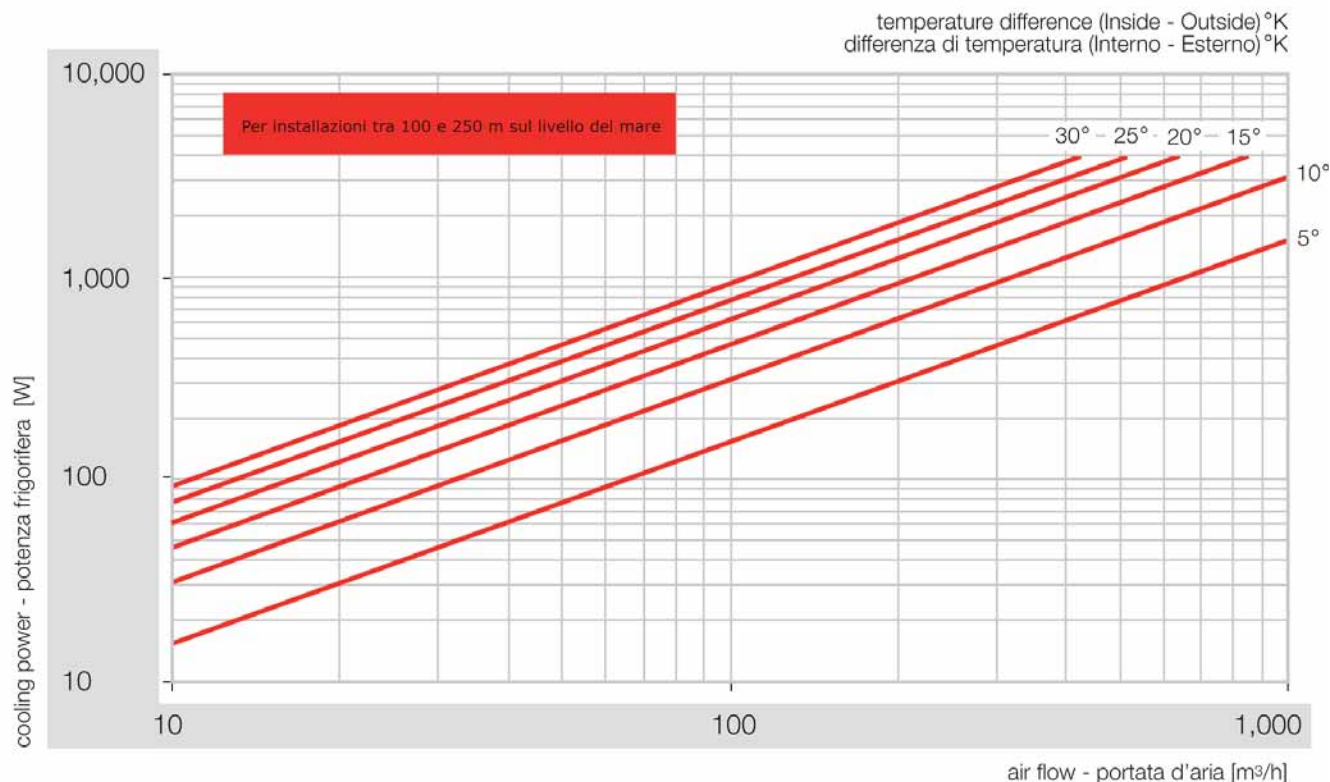
I ventilatori DKC mantengono il grado di protezione dell'armadio e, per una perfetta integrazione estetica, sono di colore RAL 7035.

È inoltre consigliata l'installazione di un termostato che possa regolare e far intervenire il sistema di ventilazione soltanto quando la temperatura interna dell'armadio superi quella desiderata.

Tale intervento contribuirà ad aumentare la durata del Vostro sistema filtrante.



## Diagramma di scelta del prodotto



La scelta del ventilatore giusto è fondamentale per la corretta aerazione dell'armadio.

Per la scelta è importante individuare la Portata d'aria adeguata.

Per calcolarla devono essere definiti 2 valori:

- la potenza frigorifera (W)
- la differenza tra la temperatura massima consentita all'interno dell'armadio e la temperatura ambiente massima prevedibile all'esterno dell'armadio.

Una volta definiti i due valori è necessario incrociare la linea orizzontale relativa alla potenza frigorifera con quella dia-gonale della differenza di temperatura. Dal punto di incrocio parte una linea verticale che determina la Portata d'aria necessaria.

A questo punto è sufficiente scegliere il ventilatore adeguato.

Nel calcolo bisogna considerare che una parte del calore è dissipata dalle pareti dell'armadio e che è consigliabile sovradimensionare la Portata d'aria risultante dal grafico di un 20% per far fronte a eventuali situazioni di filtro sporco.

## Ventilatori con filtro R5KV08

RAM-KLIMA



- Materiale: PC/ABS resistente ai raggi UV
- Colore standard: RAL 7035. Altri colori a richiesta.
- Grado di protezione: IP54 secondo EN 60529 standard
- Sistema di fissaggio: con clip elastiche, oppure con 4 viti autofilettanti
- Range di fissaggio: spessore da 1 a 2 mm.
- Temperatura di stoccaggio: da -40°C a +70°C
- Durata utile L10 a 20°C: 50.000 h
- Protezione del motore: impedenza
- Connessione di terra: con viti M4 sull'involucro del ventilatore
- Connessione elettrica: mediante cavo UL3266 AVG22
- Classe di applicazione: classe I
- Elemento filtrante: fibre sintetiche termo legate a struttura progressiva
- Classe di filtraggio: G3 secondo EN 779
- Grado di separazione: 85% - DIN 24185
- Capacità ritenzione polveri: 600 g/m<sup>2</sup>
- Note: filtro lavabile circa 10 volte
- Peso: 0,391 kg

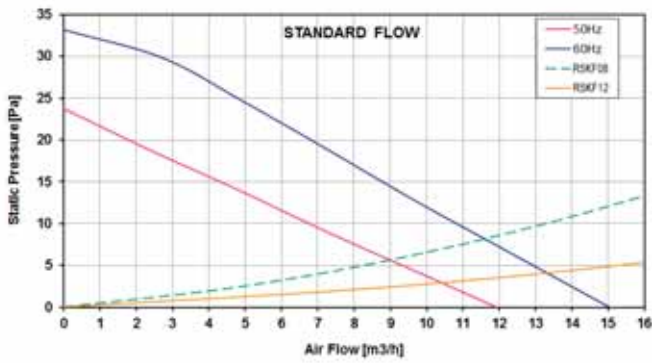
### Versione standard

Tensione, Vac	Frequenza, Hz	Assorbimento		Portata aria, m <sup>3</sup> /h	Pressione, Pa	Rumore, dB (A)	Temper. di impiego °C	Approvazioni		Codice ventilatore con filtro
		A	W					CE	UL US	
115	50/60	0,113/0,092	9,0/7,0	12/15	23/33	31/33	-10 + 55	▪	▪	R5KV08115
230	50/60	0,062/0,050	10/8,0	12/15	23/33	31/33	-10 + 55	▪	▪	R5KV08230

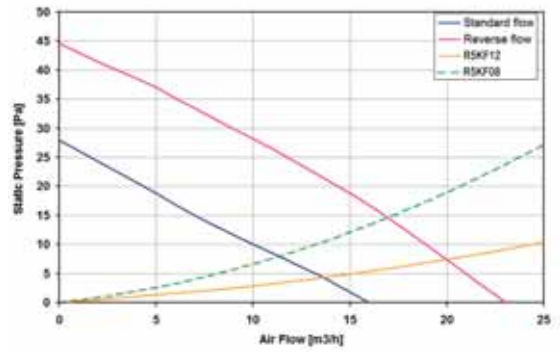
### Versione standard

Tensione, Vdc	Assorbimento		Portata aria, m <sup>3</sup> /h	Pressione, Pa	Rumore, dB (A)	Temper. di impiego °C	Approvazioni		Codice ventilatore con filtro
	A	W					CE	UL US	
24	0,085	2,0	16	28	30	-10 + 55	▪		R5KV0824

Portata d'aria

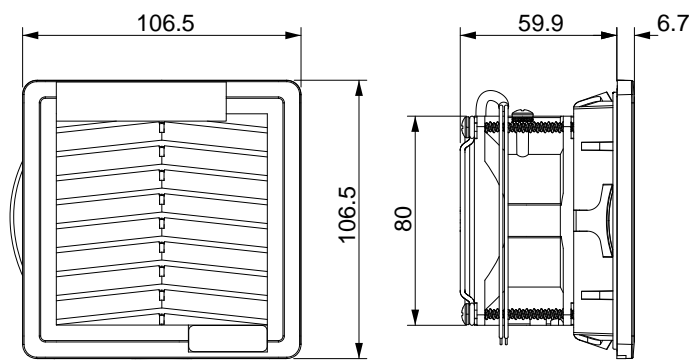


R5KV08115/230

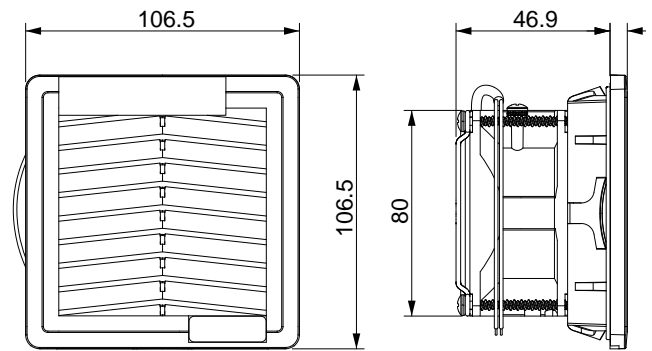


R5KV0824

Dimensioni (mm)

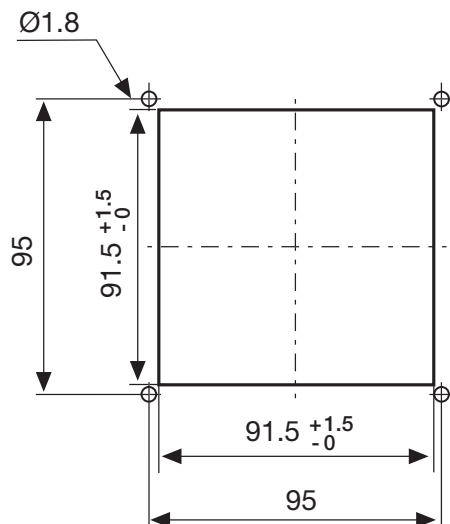


R5KV08115/230



R5KV0824

Dima di foratura (mm)



## Ventilatori con filtro R5KV12

RAM-KLIMA



- Materiale: PC/ABS resistente ai raggi UV
- Colore standard: RAL 7035. Altri colori a richiesta.
- Grado di protezione: IP54 secondo EN 60529 standard
- Sistema di fissaggio: con clip elastiche, oppure con 4 viti autofilettanti
- Range di fissaggio: spessore da 1 a 2,1 mm.
- Temperatura di stoccaggio: da -45°C a +75°C
- Durata utile L10 a 25°C: 57.000 h
- Protezione del motore: impedenza
- Connessione di terra: con viti M4 sull'involucro del ventilatore
- Connessione elettrica: mediante morsettiera a 2 poli L-N
- Classe di applicazione: classe I
- Elemento filtrante: fibre sintetiche termo legate a struttura progressiva
- Classe di filtraggio: G3 secondo EN 779
- Grado di separazione: 85% - DIN 24185
- Capacità ritenzione polveri: 600 g/m<sup>2</sup>
- Note: filtro lavabile circa 10 volte
- Peso: 0,8 kg

### Versione standard

Tensione, Vac	Frequenza, Hz	Assorbimento		Portata aria, m <sup>3</sup> /h	Pressione, Pa	Rumore, dB (A)	Temper. di impiego °C	Approvazioni		Codice ventilatore con filtro
		A	W					CE	UL US	
115	50/60	0,20/0,18	16/15	45/50	55/62	46,0/49,0	-10 + 55	▪	▪	R5KV12115
230	50/60	0,11/0,10	18/17	45/50	55/62	48,0/54,0	-10 + 55	▪	▪	R5KV12230

### Versione EMC

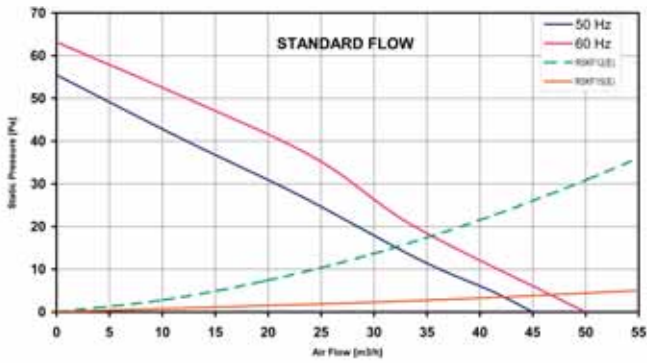
Tensione, Vac	Frequenza, Hz	Assorbimento		Portata aria, m <sup>3</sup> /h	Pressione, Pa	Rumore, dB (A)	Temper. di impiego °C	Approvazioni		Codice ventilatore con filtro
		A	W					CE	UL US	
230	50/60	0,11/0,10	18/17	45/50	55/62	48,0/54,0	-10 + 55	▪		R5KV12230E

### Versione standard

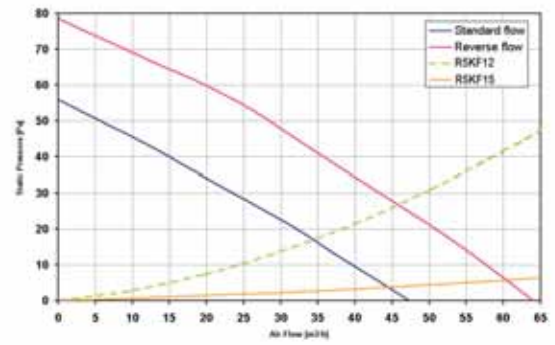
Tensione, Vdc	Assorbimento		Portata aria, m <sup>3</sup> /h	Pressione, Pa	Rumore, dB (A)	Temper. di impiego °C	Approvazioni		Codice ventilatore con filtro
	A	W					CE	UL US	
24	0,31	7,4	47	56	42,5	-10 + 55	▪		R5KV1224



Portata d'aria

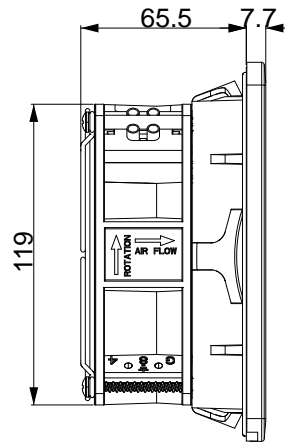
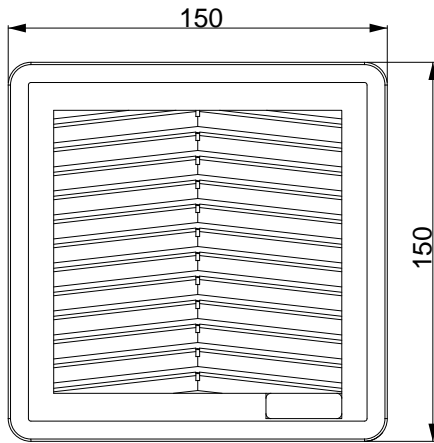


R5KV12115/230

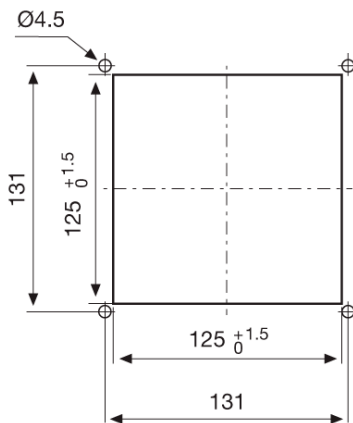


R5KV1224

Dimensioni (mm)



Dima di foratura (mm)



## Ventilatori con filtro R5KVP13

RAM-KLIMA

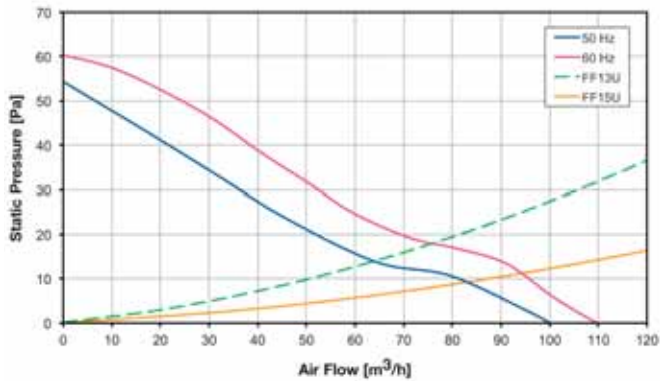


- Materiale: PC/ABS resistente ai raggi UV
- Colore standard: RAL 7035. Altri colori a richiesta.
- Grado di protezione: IP54 secondo EN 60529 standard
- Sistema di fissaggio: con clip elastiche, oppure con 4 viti autofilettanti
- Range di fissaggio: spessore da 1,5 a 2,1 mm.
- Temperatura di stoccaggio: da -45°C a +75°C
- Durata utile L10 a 25°C: 57.000 h
- Protezione del motore: impedenza
- Connessione elettrica: mediante morsettiera a 2 poli L-N-PE
- Classe di applicazione: classe I
- Elemento filtrante: fibre sintetiche termo legate a struttura progressiva
- Classe di filtraggio: G3 secondo EN 779
- Grado di separazione: 85% - DIN 24185
- Capacità ritenzione polveri: 600 g/m<sup>2</sup>
- Note: filtro lavabile circa 10 volte
- Peso: 1,2 kg
- **Disponibili ventilatori con filtro IP55.**

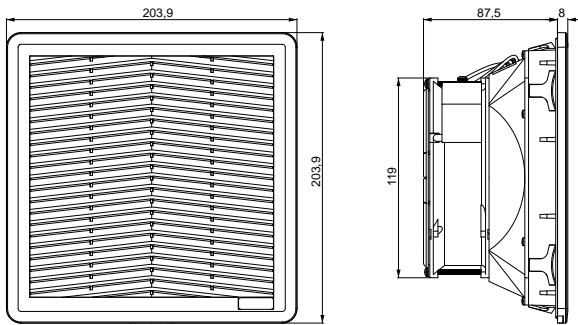
### Versione standard

Tensione, Vac	Frequenza, Hz	Assorbimento		Portata aria, m <sup>3</sup> /h	Pressione, Pa	Rumore, dB (A)	Temper. di impiego °C	Approvazioni		Codice ventilatore con filtro
		A	W					CE		
230	50/60	0,10/0,09	18/18	100/110	55/60	48,0/54,0	-10 + 55	▪	▪	R5KVP13230

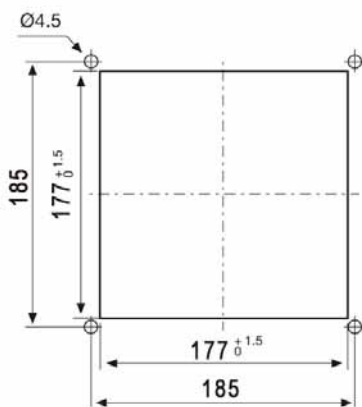
## Portata d'aria



## Dimensioni (mm)



## Dima di foratura (mm)



## Ventilatori con filtro R5KV15

RAM-KLIMA



- Materiale: PC/ABS resistente ai raggi UV
- Colore standard: RAL 7035. Altri colori a richiesta.
- Grado di protezione: IP54 secondo EN 60529 standard
- Sistema di fissaggio: con clip elastiche, oppure con 4 viti autofilettanti
- Range di fissaggio: spessore da 1,5 a 3 mm.
- Temperatura di stoccaggio: da -45°C a +75°C
- Durata utile L10 a 25°C: 80.000 h
- Protezione del motore: termica
- Connessione di terra: con morsetteria polo PE
- Connessione elettrica: mediante morsetteria a 3 poli L-N-PE
- Classe di applicazione: classe I
- Elemento filtrante: fibre sintetiche termo legate a struttura progressiva
- Classe di filtraggio: G3 secondo EN 779
- Grado di separazione: 85% - DIN 24185
- Capacità ritenzione polveri: 600 g/m<sup>2</sup>
- Note: filtro lavabile circa 10 volte
- Peso: 1,5 kg

### Versione standard

Tensione, Vac	Frequenza, Hz	Assorbimento		Portata aria, m <sup>3</sup> /h	Pressione, Pa	Rumore, dB (A)	Temper. di impiego °C	Approvazioni		Codice ventilatore con filtro
		A	W					CE	UL US	
115	50/60	0,28/0,27	31/31	230/270	115/155	50,0/55,0	-10 + 55	▪	▪	R5KV15115
230	60	0,160	36	230/270	115/155	50,0/55,0	-10 + 55	▪	▪	R5KV15230
230	50/60	0,233/0,224	36/36	200/220	90/90	50,0/55,0	-10 + 55	▪		R5KVL15230

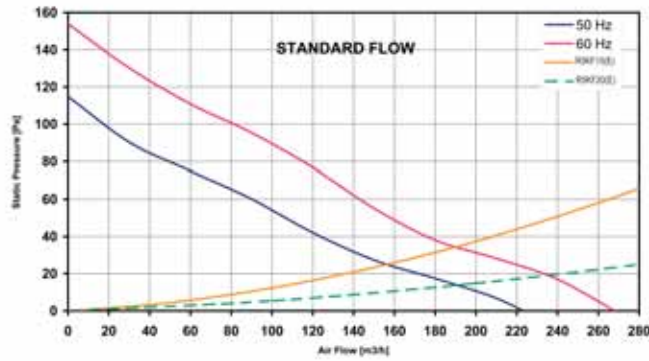
### Versione EMC

Tensione, Vac	Frequenza, Hz	Assorbimento		Portata aria, m <sup>3</sup> /h	Pressione, Pa	Rumore, dB (A)	Temper. di impiego °C	Approvazioni		Codice ventilatore con filtro
		A	W					CE	UL US	
230	50/60	0,160	36	230/270	115/155	50,0/55,0	-10 + 55	▪		R5KV15230E

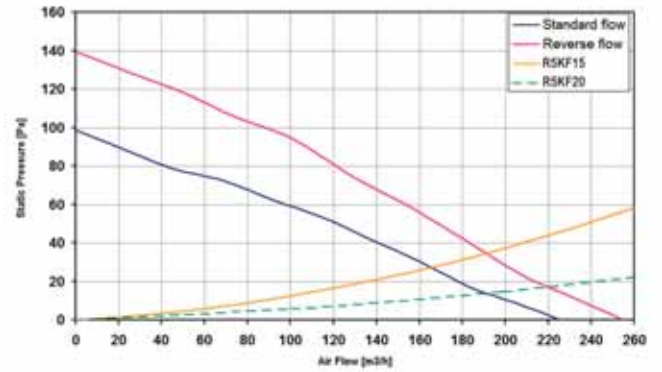
### Versione standard

Tensione, Vdc	Assorbimento		Portata aria, m <sup>3</sup> /h	Pressione, Pa	Rumore, dB (A)	Temper. di impiego °C	Approvazioni		Codice ventilatore con filtro
	A	W					CE	UL US	
24	0,71	17	225	99	58	-10 + 55	▪		R5KV1524

Portata d'aria

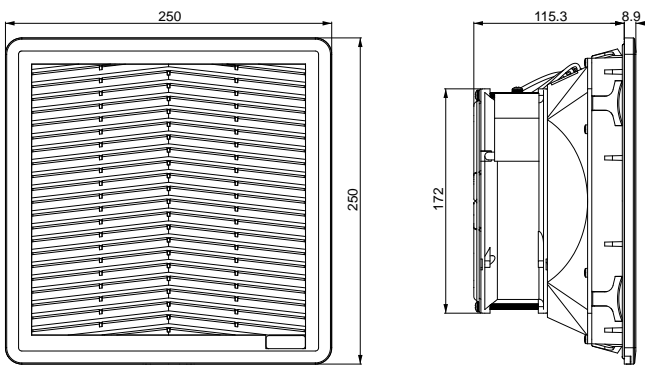


R5KV15115/230

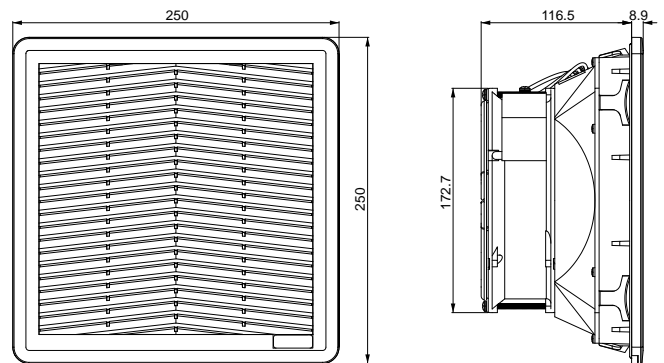


R5KV1524

Dimensioni (mm)

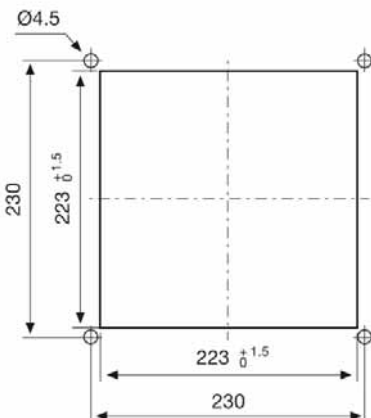


R5KV15115/230



R5KV1524

Dima di foratura (mm)



## Ventilatori con filtro R5KV20

RAM-KLIMA



- Materiale: PC/ABS resistente ai raggi UV
- Colore standard: RAL 7035. Altri colori a richiesta.
- Grado di protezione: IP54 secondo EN 60529 standard
- Sistema di fissaggio: con clip elastiche, oppure con 4 viti autofilettanti
- Range di fissaggio: spessore da 1,5 a 2,5 mm.
- Temperatura di stoccaggio: da -30°C a +75°C
- Durata utile L10 a 25°C: 65.000 h
- Protezione del motore: termica
- Connessione di terra: con morsettiera polo PE
- Connessione elettrica: mediante morsettiera a 3 poli L-N-PE
- Classe di applicazione: classe I
- Elemento filtrante: fibre sintetiche termo legate a struttura progressiva
- Classe di filtraggio: G3 secondo EN 779
- Grado di separazione: 85% - DIN 24185
- Capacità ritenzione polveri: 600 g/m<sup>2</sup>
- Note: filtro lavabile circa 10 volte
- Peso: 3,1 kg

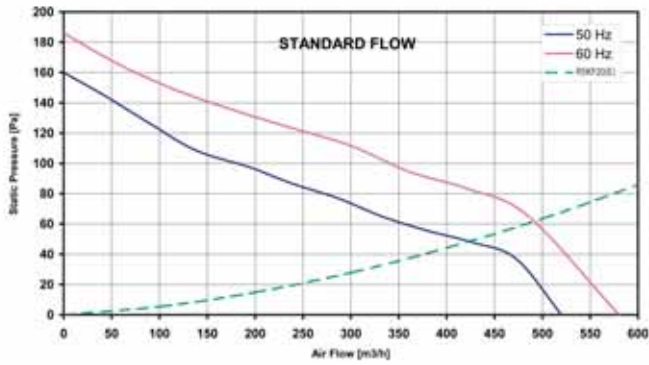
### Versione standard

Tensione, Vac	Frequenza, Hz	Assorbimento		Portata aria, m <sup>3</sup> /h	Pressione, Pa	Rumore, dB (A)	Temper. di impiego °C	Approvazioni		Codice ventilatore con filtro
		A	W					CE	UL US	
115	50/60	0,53/0,65	60/74	520/580	160/185	66,0/69,2	-10 + 70	▪		R5KV20115
230	50/60	0,318/0,381	73/87	520/580	160/185	65,3/68,1	-10 + 70	▪		R5KV20230
115	50/60	0,63/0,73	74/83	520/580	160/190	66,0/69,2	-10 + 55	▪	▪	R5KV20115U
230	50/60	0,31/0,35	70/85	520/580	160/190	65,3/68,1	-10 + 55	▪	▪	R5KV20230U
115	50/60	1,5/1,8	165/215	670/760	210/220	74,7/78,9	-10 + 55	▪	▪	R5KVG20115U
230	50/60	0,67/0,85	155/195	670/760	210/220	66/69,2	-10 + 55	▪	▪	R5KVG20230U

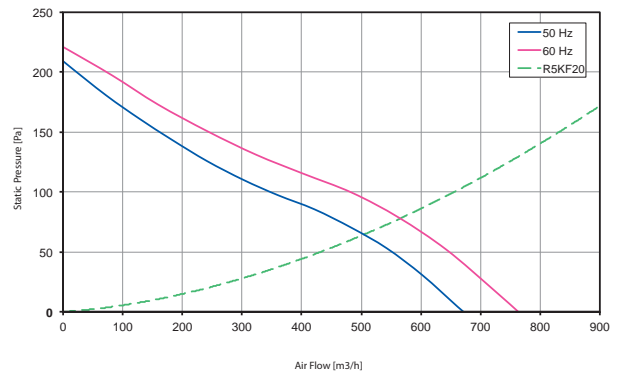
### Versione EMC

Tensione, Vac	Frequenza, Hz	Assorbimento		Portata aria, m <sup>3</sup> /h	Pressione, Pa	Rumore, dB (A)	Temper. di impiego °C	Approvazioni		Codice ventilatore con filtro
		A	W					CE	UL US	
230	50/60	0,318/0,381	73/87	520/580	160/185	65,3/68,1	-10 + 70	▪		R5KV20230E

Portata d'aria



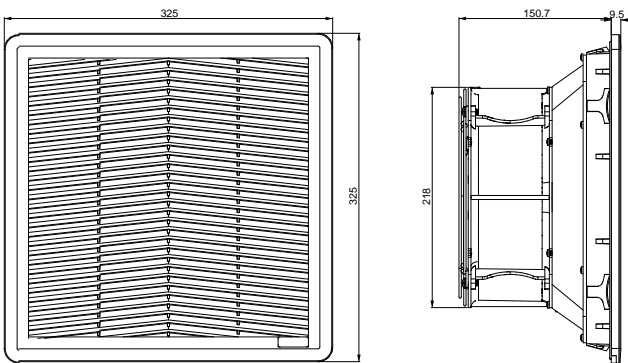
R5KV20115/230



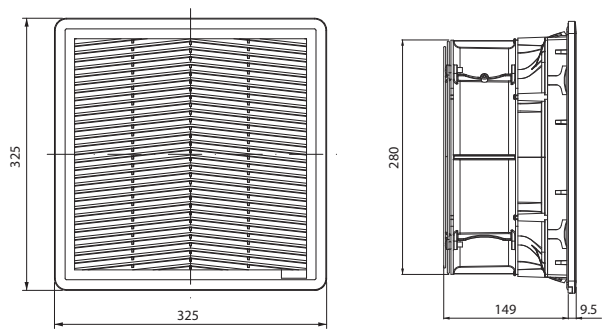
R5KVG20115/230

RAM-KLIMA

Dimensioni (mm)

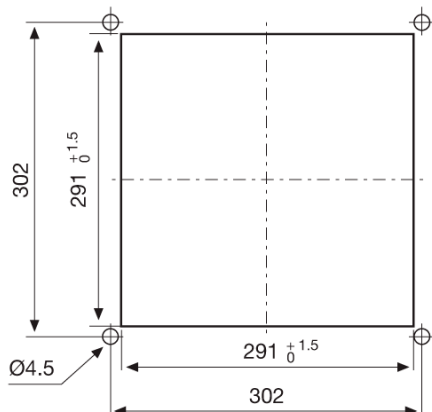


R5KV20115/230



R5KVG20115/230

Dima di foratura (mm)



## Griglie di ventilazione con filtro R5KF



- Materiale: PC/ABS resistente ai raggi UV
- Colore standard: RAL 7035. Altri colori a richiesta.
- Grado di protezione: IP54 secondo EN 60529 standard
- Sistema di fissaggio: con clip elastiche, oppure con 4 viti autofilettanti
- Range di fissaggio: spessore da 1 a 2 mm per R5KF08, da 1 a 2,1 mm per R5KF12, da 1,5 a 3 mm per R5KF15, da 1,5 a 2,5 mm per R5KF20.
- Temperatura di stoccaggio: da -45°C a +75°C
- Elemento filtrante: fibre sintetiche termo legate a struttura progressiva
- Classe di filtraggio: G3 secondo EN 779
- Grado di separazione: 85% - DIN 24185
- Capacità ritenzione polveri: 600 g/m<sup>2</sup>
- Note: filtro lavabile circa 10 volte

RAM-KLIMA

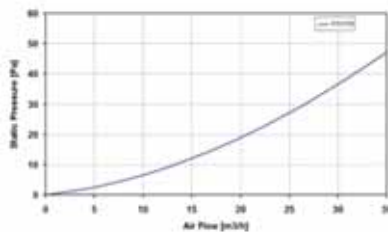
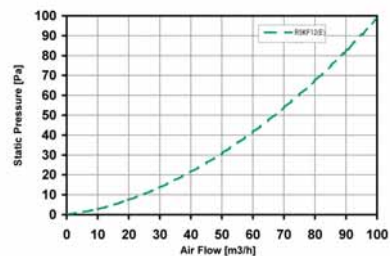
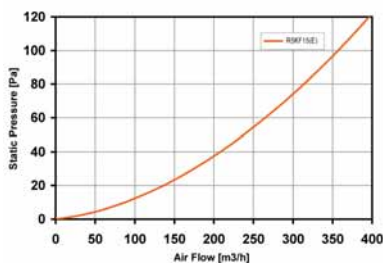
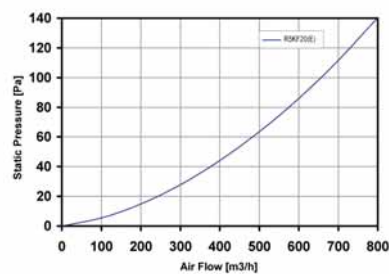
### Versione standard

A mm	B mm	C mm	D mm	E mm	F mm	G mm	Peso Kg	Approvazioni		Codice
								CE	UL US	
106,5	91,5	16,5	6,7	95	92	1,8	0,07	▪	▪	R5KF08
150	125	21,5	7,7	131	126	4,5	0,18	▪	▪	R5KF12
203,9	176	21,5	8	185	177	4,5	0,26	▪	▪	R5KF13
250	223	24,9	8,9	230	223	4,5	0,42	▪	▪	R5KF15
325	291	24,5	9,5	302	391	4,5	0,60	▪	▪	R5KF20

### Versione EMC

A mm	B mm	C mm	D mm	E mm	F mm	G mm	Peso Kg	Approvazioni		Codice
								CE	UL US	
150	125	21,5	7,7	131	126	4,5	0,18	▪		R5KF12E
250	223	24,9	8,9	230	223	4,5	0,42	▪		R5KF15E
325	291	24,5	9,5	302	391	4,5	0,60	▪		R5KF20E

## Portata d'aria

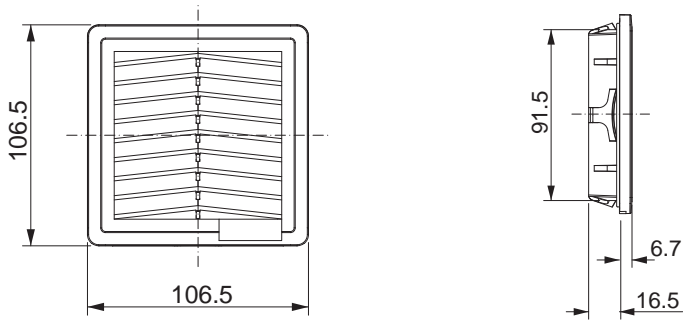

**R5KF08**

**R5KF12**

**R5KF15**

**R5KF20**



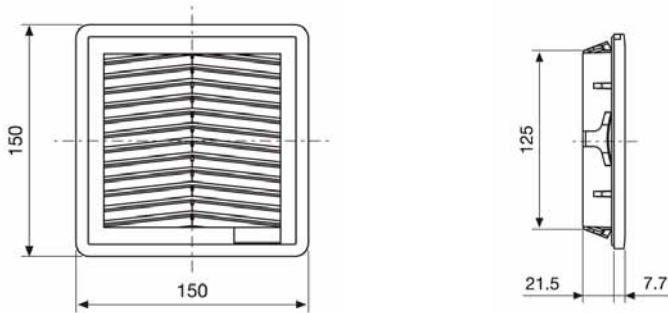
Dimensioni (mm)

Dima di foratura (mm)

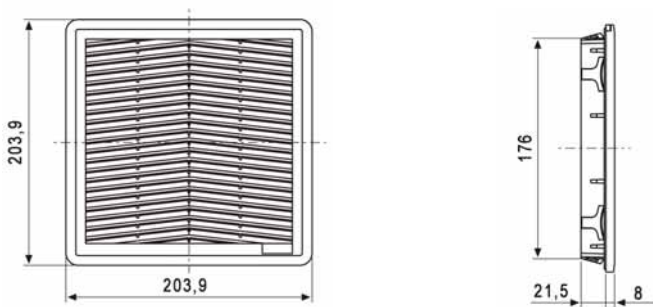
R5KF08



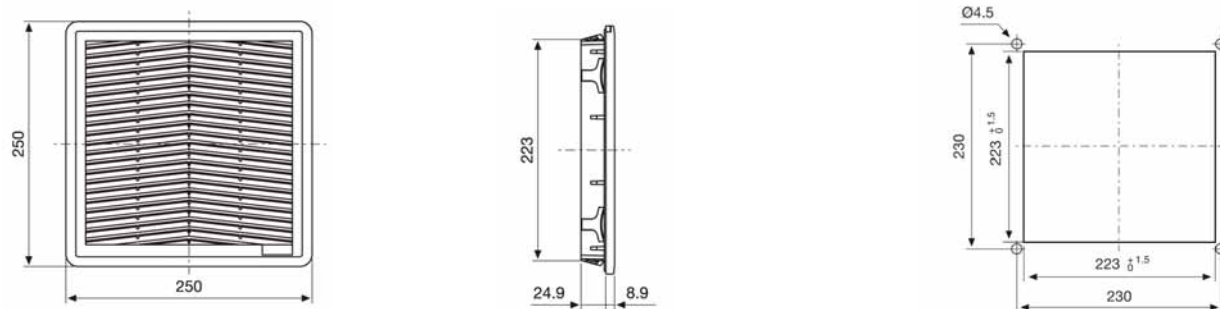
R5KF12



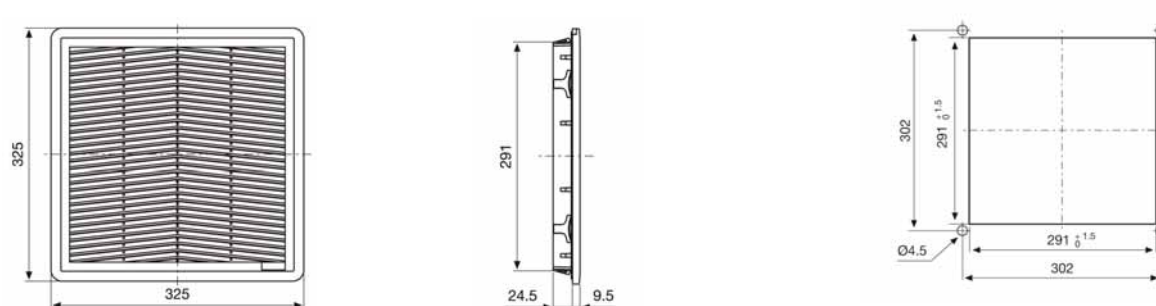
R5KF13



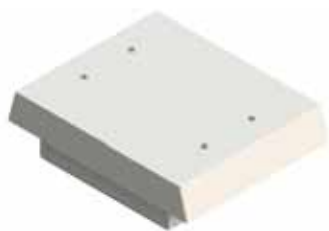
R5KF15



R5KF20

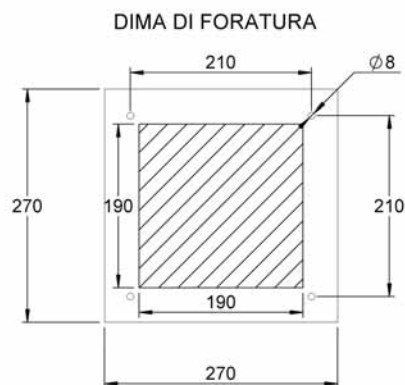
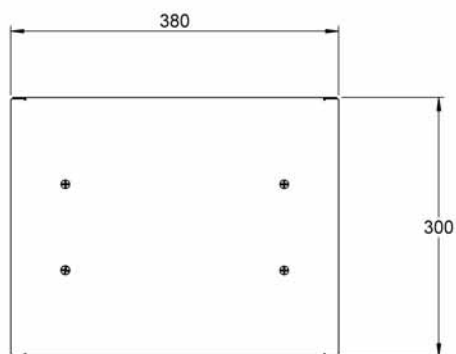
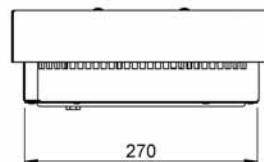
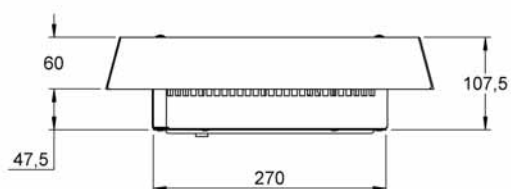


## Torrini di estrazione 570 m<sup>3</sup>/h - 990 m<sup>3</sup>/h

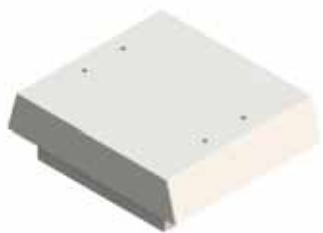


- Materiale: lamiera sp. 12/10
- Colore standard: RAL 7035. Altri colori a richiesta
- Grado di protezione: IP33 secondo EN 60529
- Sistema di fissaggio: con n° 4 perni M6x30 mm
- Guarnizione bicomponente posata da macchina automatica
- Protezione del motore: termica
- Connessione elettrica: mediante cavo precablato 3G0,75 mm<sup>2</sup>
- Altre tensioni a richiesta

Tensione, Vac	Frequenza, Hz	Assorbimento		Portata aria del ventilatore, m <sup>3</sup> /h	Potenza sonora, (dB)	Temper. di impiego °C	Peso, kg	CE	Codice
		A	W						
230	50/60	0,3/0,4	61/84	570	75	-20 + 50	5,5	▪	R5T19230
230	50/60	0,5/0,7	117/151	990	75	-20 + 50	6,2	▪	R5T22230

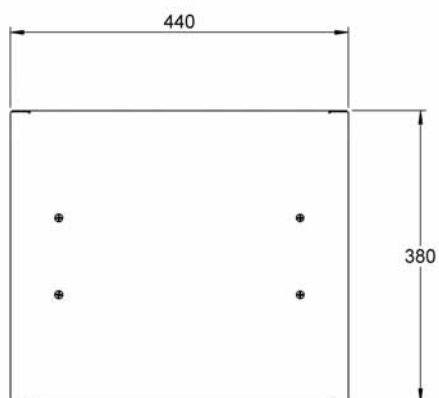
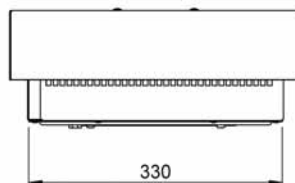
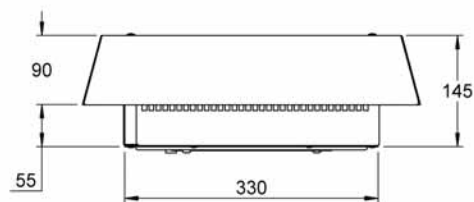


## Torrini di estrazione 1190 m<sup>3</sup>/h - 1450 m<sup>3</sup>/h

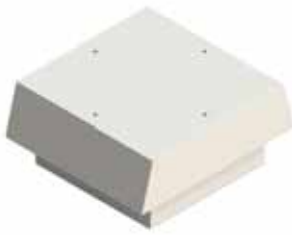


- Materiale: lamiera sp. 12/10
- Colore standard: RAL 7035. Altri colori a richiesta
- Grado di protezione: IP33 secondo EN 60529
- Sistema di fissaggio: con n° 4 perni M6x30 mm
- Guarnizione bicomponente posata da macchina automatica
- Protezione del motore: termica
- Connessione elettrica: mediante cavo precablato 3G0,75 mm<sup>2</sup>
- Altre tensioni a richiesta

Tensione, Vac	Frequenza, Hz	Assorbimento		Portata aria del ventilatore, m <sup>3</sup> /h	Potenza sonora, (dB)	Temper. di impiego °C	Peso, kg	CE	Codice
		A	W						
230	50/60	0,6/0,9	145/205	1190	77	-20 + 50	9	■	R5T23230
230	50/60	0,8/1,1	192/250	1450	78	-20 + 50	9,5	■	R5T25230



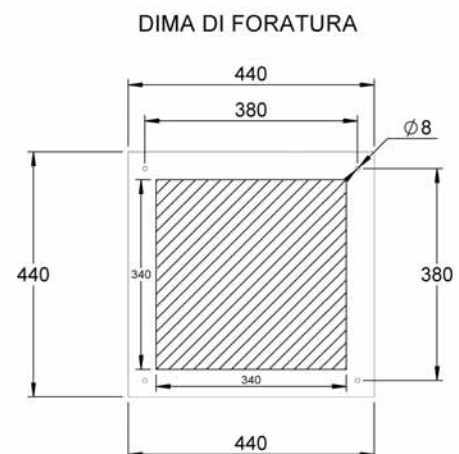
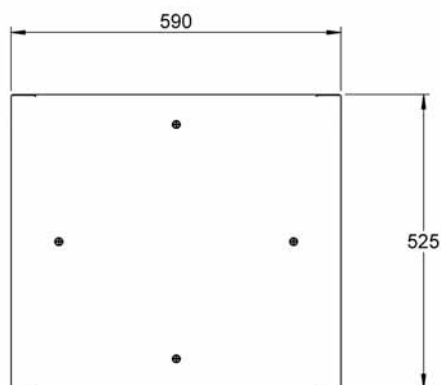
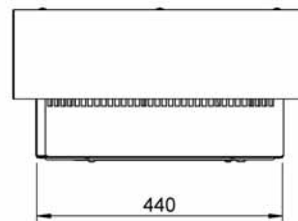
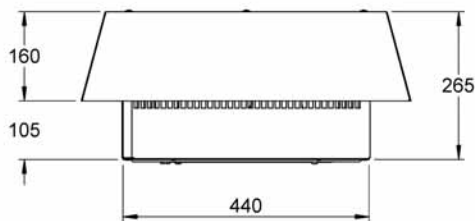
## Torrini di estrazione 2550 m<sup>3</sup>/h



- Materiale: lamiera sp. 12/10
- Colore standard: RAL 7035. Altri colori a richiesta
- Grado di protezione: IP33 secondo EN 60529
- Sistema di fissaggio: con n° 4 perni M6x30 mm
- Guarnizione bicomponente posata da macchina automatica
- Protezione del motore: termica
- Connessione elettrica: mediante cavo precablato 3G0,75 mm<sup>2</sup>
- Altre tensioni a richiesta

RAM-KLIMA

Tensione, Vac	Frequenza, Hz	Assorbimento		Portata aria del ventilatore, m <sup>3</sup> /h	Potenza sonora, (dB)	Temper. di impiego °C	Peso, kg	CE	Codice
		A	W						
230	50/60	1,1/1,4	243/350	2550	78	-20 + 50	22	▪	R5T31230



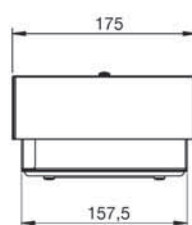
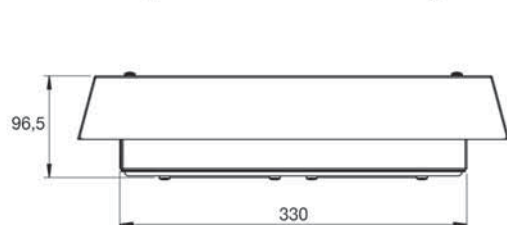
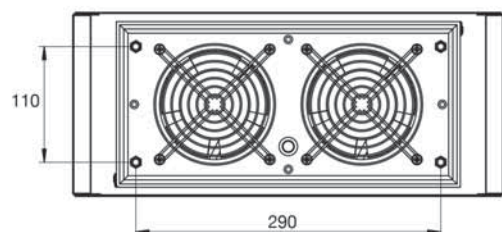
## Torrino di estrazione "FLAT"



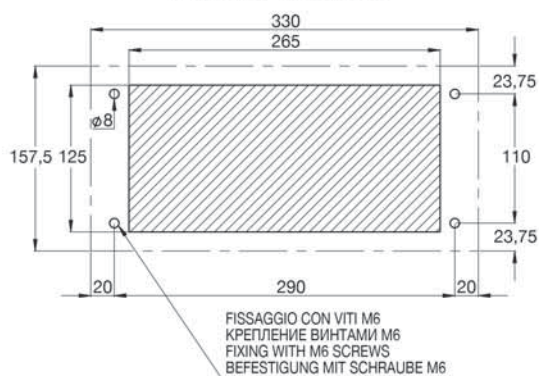
- Materiale: lamiera sp 10/10
- Colore standard: RAL 7035. Altri colori a richiesta
- Grado di protezione: IP23 secondo EN 60529
- Sistema di fissaggio: con n°4 perni M6x30mm
- Guarnizione bicomponente posata da macchina automatica
- Protezione del motore: impedenza
- Connessione elettrica: mediante cavo precablato 3G0,75 mmq
- Altre tensioni a richiesta



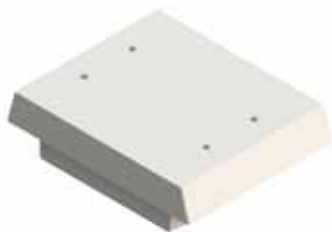
Tensione	Frequenza, Hz	Assorbimento		Portata aria dei ventilatori mq/h	Potenza sonora (dB)	Temper di impiego °C	Peso, kg	CE	Codice
		A	W						
230VAC	50/60	0,28	44	320	46	-10 +70	3,5	■	R5T12230
24VDC		0,42	10,4	320	46	-10 +70	3,5	■	R5T1224



### Dima di foratura

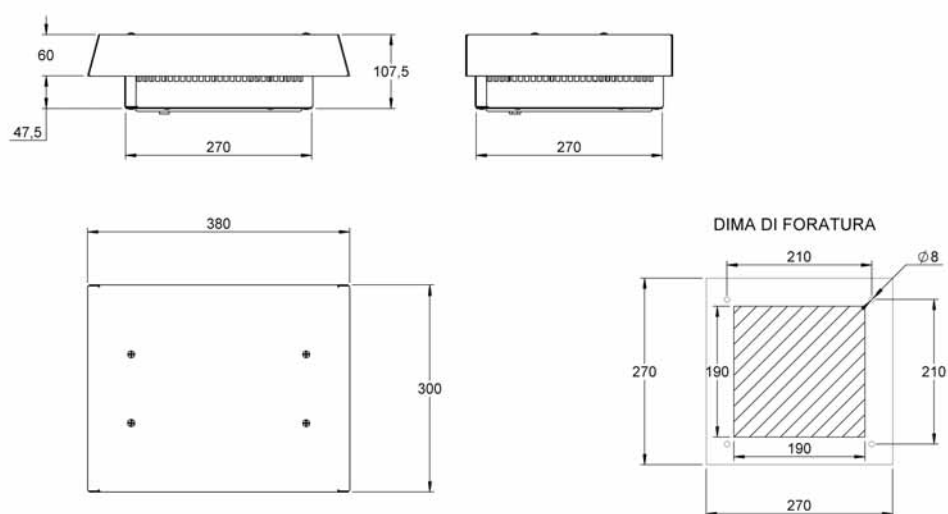


## Cappa di aerazione



### Codice: R5T19

- Materiale: lamiera sp. 12/10
- Colore standard: RAL 7035. Altri colori a richiesta
- Grado di protezione: IP33 secondo EN 60529
- Sistema di fissaggio: con n° 4 perni M6x30 mm
- Guarnizione bicomponente posata da macchina automatica



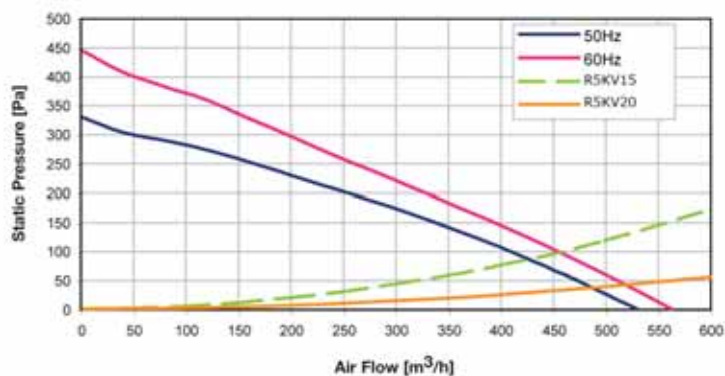
## Torrini di estrazione IP 54



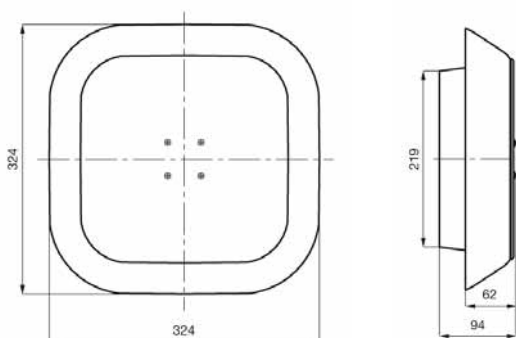
- Materiale: PC/ABS resistente ai raggi UV e alluminio
- Colore standard: RAL 7035. Altri colori a richiesta
- Versione UL a richiesta
- Grado di protezione: IP54 secondo EN 60529 standard
- Sistema di fissaggio: con n° 8 viti 4x16 mm per materiale termoplastico
- Range di fissaggio: qualunque
- Temperatura di stoccaggio: da -20°C a +60°C
- Durata utile L10 a 25°C 80% U.R.: per R5KTEV115 75.000 h a 50 Hz, 80.000 a 60 Hz; per R5KTEV230 59.000 h a 50 Hz, 73.000 a 60 Hz
- Protezione del motore: termica
- Connessione elettrica: mediante morsettieria a 3 poli L-N-PE
- Connessione di terra: con morsettieria polo PE
- Classe di applicazione: classe I
- Peso: 2,1 Kg

Tensione, Vac	Frequenza, Hz	Assorbimento		Portata aria, m <sup>3</sup> /h	Pressione, Pa	Rumore, dB (A)	Temper. di impiego °C	Approvazioni		Codice
		A	W					CE	UL US	
115	50/60	0,62/0,64	66/74	420/460	340/455	67,9/71,0	-10 + 60	■		R5KTEV115
230	50/60	0,309/0,360	70/83	420/460	340/455	67,9/71,0	-10 + 60	■		R5KTEV230

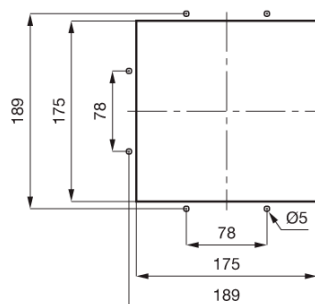
## Portata d'aria



## Dimensioni (mm)



## Dima di foratura (mm)



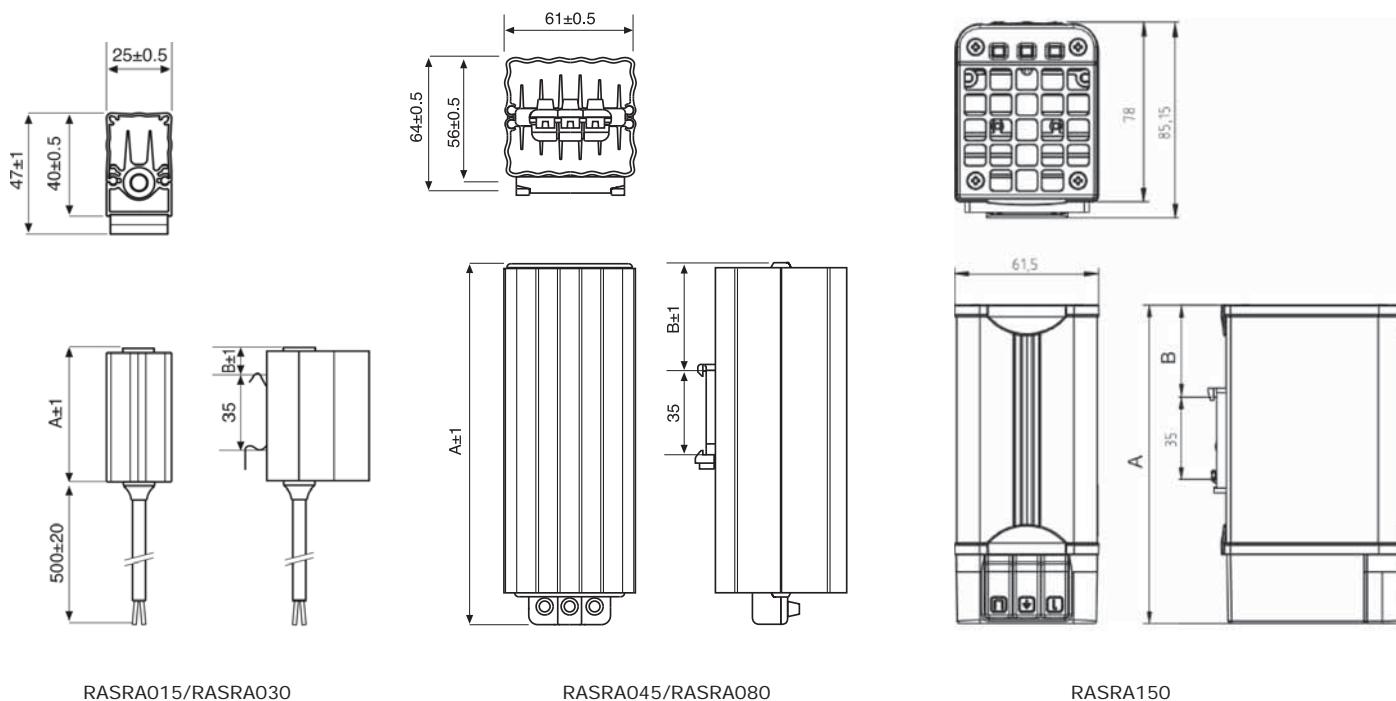
## Riscaldatori anticondensa



- I riscaldatori, costituiti da una resistenza PTC autoregolante e da un involucro in alluminio anodizzato nero, garantiscono una sicurezza di esercizio costante, prevenendo la formazione di condensa all'interno di quadri elettrici.
- Due versioni disponibili:
  - con cavo di collegamento (fino a 30W)
  - con morsetteria di collegamento (da 45-150W)
- Predisposti per il montaggio su guida 35mm EN 50022.
- Frequenza nominale 50-60 Hz.
- Grado di protezione IP50 secondo EN 60529 per 15W e 30W e grado di protezione IP20 secondo EN 60529 per 45W, 80W e 150W.

Potenza riscaldamento	Corrente assorbita	Tensione nominale	Classe di protezione	Codice	Dimensioni	
					A, mm	B, mm
15 W	65 mA	110-250 Vc.a.	II	RASRA015	72	20
30 W	130 mA	110-250 Vc.a.	II	RASRA030	102	35
45 W	200 mA	110-250 Vc.a.	I	RASRA045	117	34
80 W	390 mA	110-250 Vc.a.	I	RASRA080	167	58
150 W	770 mA	110-250 Vc.a.	I	RASRA150	238	

## Dimensioni (mm)





## Termostati

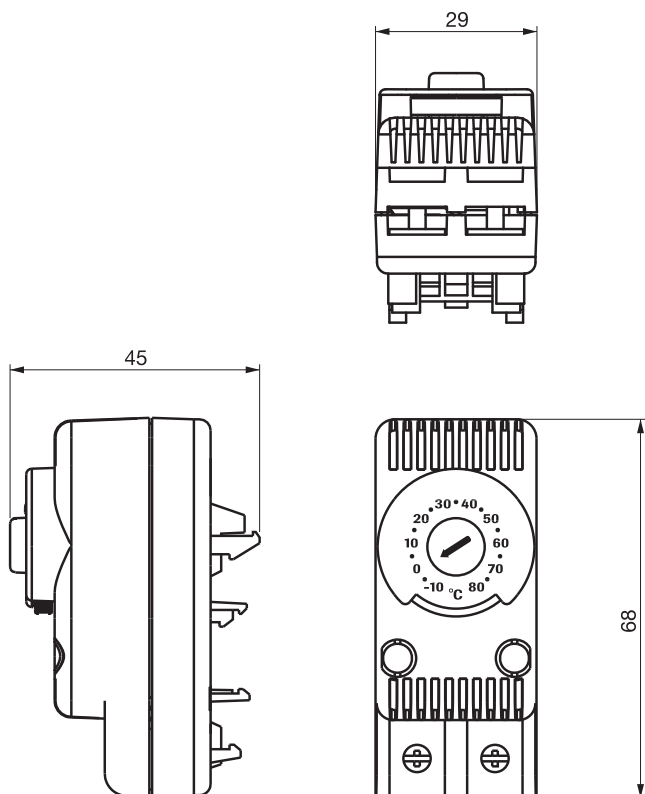


- Permettono il controllo costante della temperatura ovunque sia necessario non superare i valori predeterminati.
- L'utilizzo è consigliato in tutte le applicazioni che prevedono l'impiego di impianti di raffreddamento (NO manopola blu) e/o riscaldamento (NC manopola rossa).
- E' possibile determinare a priori il range di temperatura di lavoro, al fine di impedire eventuali manomissioni da parte di personale inesperto.
- Struttura esterna in materiale plastico autoestinguente secondo norme UL94V-0.
- Grado di protezione: IP 20 secondo EN 60529.
- I termostati possono essere agevolmente ancorati tramite un accessorio fornito con la confezione.

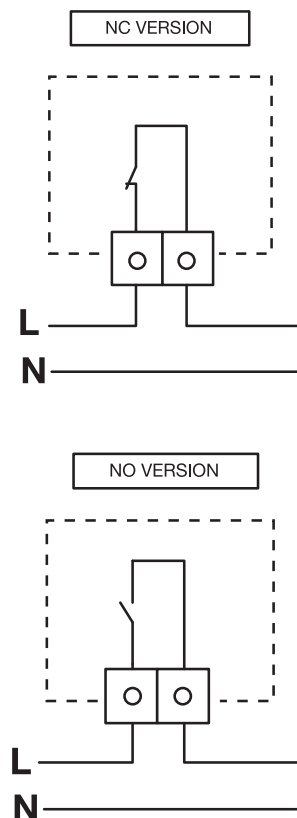
Corrente nominale	Tensione nominale	Portata contatto	Tipo contatto	Campo di regolazione	Tolleranza	Codice
10 A (6*)	110-250 Vc.a.- 50/60 Hz	15 A	NO	-10°C ~ +80°C	±3° K	RATMS01
10 A (6*)	110-250 Vc.a.- 50/60 Hz	15 A	NC	-10°C ~ +80°C	±3° K	RATMS02

\* ( ) carico induttivo con  $\varphi=0,6$

## Dimensioni (mm)



## Schemi di collegamento



## Igrostato

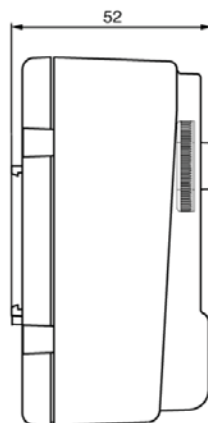
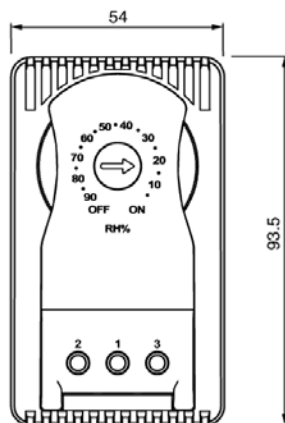
RAM-KLIMA


**Codice: RATMS10**

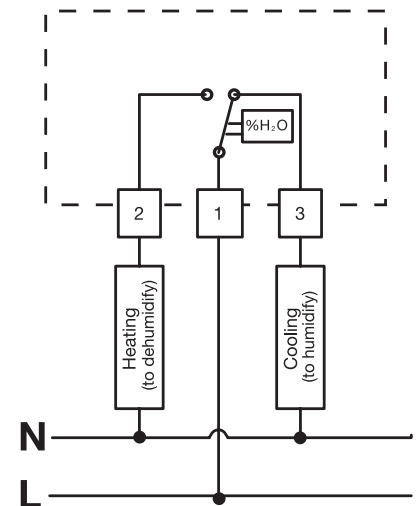
- Permette il controllo costante dell'umidità all'interno dei quadri elettrici, attivando il riscaldatore anticondensa o il ventilatore al superamento di un valore preimpostato di umidità relativa dell'aria.
- Struttura esterna in PC/ABS.
- Grado di protezione: IP 20 secondo EN 60529.
- L'igrostatò può essere montato a scatto su guida 35 mm, secondo EN 50022.
- Connessione elettrica con terminali a vite.

10-5 A	120-240 Vc.a. - 50/60 Hz	5 (%U.R.)	10 (%U.R.)	10~90 (%U.R.)	±5 (%U.R.)
--------	--------------------------	-----------	------------	---------------	------------

### Dimensioni (mm)



### Schema di collegamento





## Casse CE

Casse CE .....	268
Accessori .....	272

## Casse modello CE

La linea casse CE è costruita impiegando i più moderni sistemi produttivi. Tutte le fasi di lavorazione sono eseguite da macchine automatiche a controllo numerico che garantiscono la massima precisione ed affidabilità del prodotto.

La struttura è costruita in lamiera d'acciaio sp. 15/10 con saldatura continua sulle giunzioni. Il bordo anteriore a più pieghe impedisce l'entrata di acqua che si fosse accidentalmente depositata sulla struttura.

Sul **fondo** della cassa è praticata un'apertura ampiamente dimensionata per il passaggio dei cavi, la cui flangia di chiusura completa di guarnizione non è sporgente ed è fissata tramite viti autofilettanti.

Sulla parte posteriore quattro fori posizionati negli angoli consentono il fissaggio a parete diretto oppure a mezzo di staffe (art. RZA50). I tappi in gomma per questi fori sono in dotazione.

Sui fianchi della cassa sono presenti quattro prigionieri M6 atti al fissaggio di eventuali accessori quali porte interne (art. R5IE) o telai modulari (art. R5TM) o telai rack girevoli da 19" (art. R5TIE).

Le **porte** sono costruite in lamiera d'acciaio sp. 15/10 per le casse con altezza fino a 800 mm, sp. 20/10 per le dimensioni maggiori. Internamente alle porte, è possibile fissare due profili forati con passo 25 mm (art. RZS). Tali profili, oltre ad irrobustire la porta, consentono un facile ancoraggio per ogni tipo di applicazione.

Le porte sono reversibili (apertura a destra o a sinistra), disponibili sia cieche che dotate di finestra trasparente. Tali finestre sono protette da una lastra di vetro di sicurezza sp. 4 mm.

Le portine interne porta strumenti (art. R5IE) sono incernierate, dotate di dispositivo di chiusura e regolabili in profondità.

Robuste cerniere, invisibili dall'esterno, consentono un'ampia apertura delle porte di circa 130°. La tenuta è assicurata da una speciale guarnizione in poliuretano applicata direttamente sulla porta in colata continua.

La verniciatura viene eseguita con polveri epossipoliesteri colore RAL 7035 bucciato.

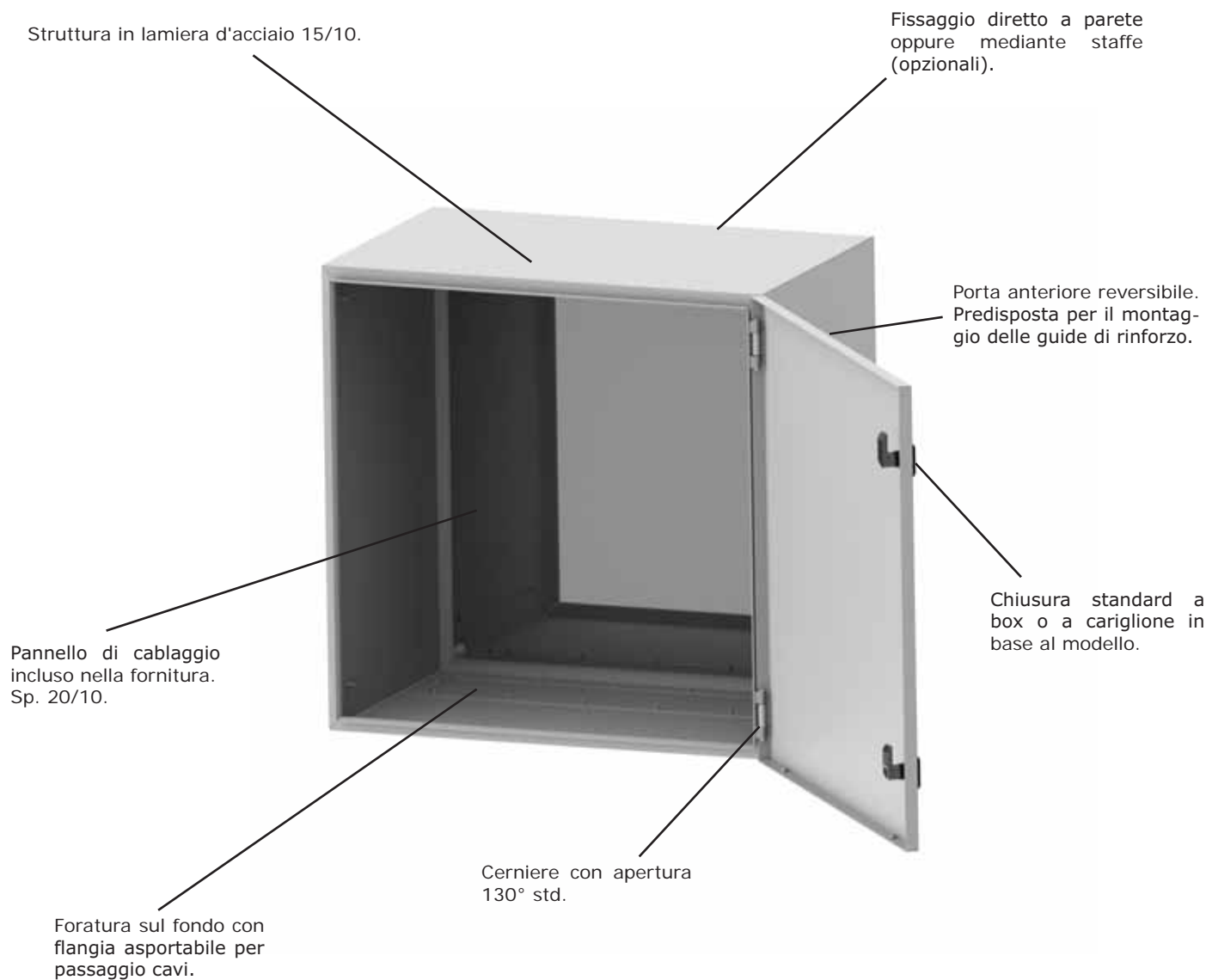
Altri colori su richiesta.

In tutti i modelli la piastra interna (**pannello di cablaggio**) è in lamiera d'acciaio sp. 20/10, zincato sendzimir per una migliore compensazione di potenziale.

È disponibile un'ampia gamma di accessori che garantiscono la massima versatilità del prodotto.

Il grado di protezione è diverso a seconda della tipologia di cassa ed è specificato per ogni modello.





**Vasta gamma di accessori a completamento.**

*Possibile allestimento interno con controporta interna, telaio rack girevole e pannelli modulari guida DIN.*

**Conformità e omologazioni**



**Grado di protezione**

- IP 55 in accordo con IEC EN 62208; EN 60529
- TYPE 4 in accordo con UL508A; UL50 (singola anta)  
- TYPE 12 in accordo con UL508A; UL50 (doppia anta)
- Grado di protezione garantito dalla guarnizione in schiuma poliuretana bi-componente
- Grado di resistenza all'urto IK10 in accordo con IEC EN 62208; EN 50102

**Casse serie CE**

**STRUTTURA**

lamiera d'acciaio sp. 15/10 verniciata RAL 7035 bucciato.

**PANNELLO DI CABLAGGIO**

lamiera d'acciaio sp. 20/10 zincato.

**PORTA**

reversibile, con una chiusura (due chiusure oltre altezza 500) verniciata RAL 7035 bucciato con guarnizione in colata continua.

**Grado di resistenza all'urto secondo IEC EN 62208:** IK10

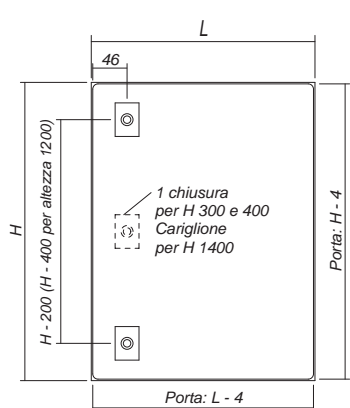
**PIASTRA D'INGRESSO CAVI**

posta sul fondo della cassa adeguatamente dimensionata.

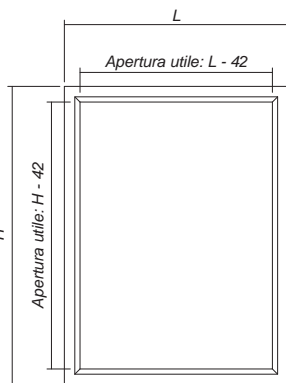
**COMPOSIZIONE**

Struttura, pannello di cablaggio, porta, piastra di ingresso cavi, confezione di viteria.

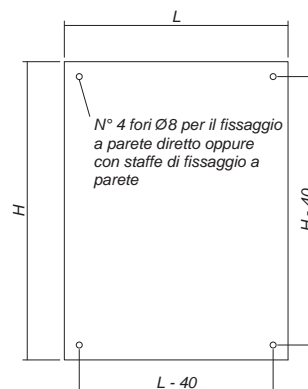
Dimensione			Chiusura	Grado di protezione	Codice
Altezza, H	Larghezza, L	Profondità, P			
300	250	150	A box, 1	IP 66 soddisfa TYPE 4	R5CE0391
	300		A box, 1		R5CE0331
	400		A box, 1		R5CE0341
400	300	A box, 1	R5CE0431		
500	300	A box, 2	R5CE0531		
400	300	200	A box, 1		R5CE0432
	400		A box, 1		R5CE0442
	600		A box, 1		R5CE0462
500	300	200	A box, 2		R5CE0532
	400		A box, 2		R5CE0542
	500		A box, 2		R5CE0552
600	400	A box, 2	R5CE0642		
700	500	A box, 2	R5CE0752		
500	400	250	A box, 2		R5CE0549
600	400		A box, 2		R5CE0649
700	500		A box, 2		R5CE0669
800	600	A box, 2	R5CE0759		
1000	600	A box, 2	R5CE0869		
800	600	300	A box, 2		R5CE1069
	800		A box, 2		R5CE0863
1000	600	300	A box, 2	R5CE0883	
	800		A box, 2	R5CE1063	
1200	600	300	A box, 2	R5CE1083	
	800		A box, 2	R5CE1263	
1400	600	300	A box, 2	R5CE1283	
	800		A cariglione	R5CE1463	
600	400	400	A cariglione	R5CE1483	
	600		A box, 2	R5CE0644	
800	600	400	A box, 2	R5CE0664	
	800		A box, 2	R5CE0864	
1000	600	400	A box, 2	R5CE0884	
	800		A box, 2	R5CE1064	
1200	600	400	A box, 2	R5CE1084	
	800		A box, 2	R5CE1264	
			A box, 2	R5CE1284	



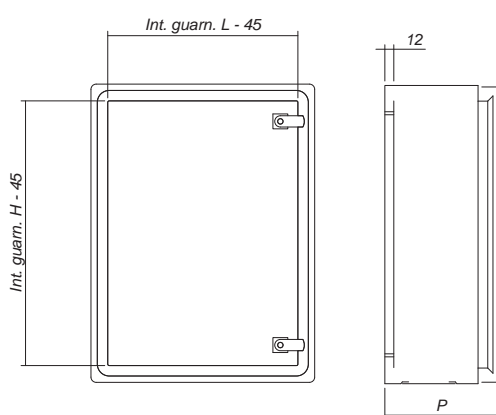
Vista fronte cassa con porta



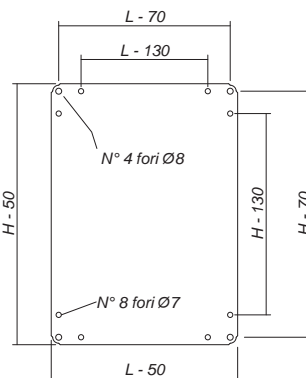
Vista fronte cassa senza porta



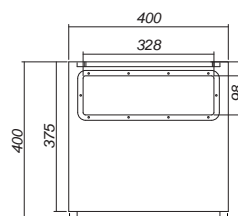
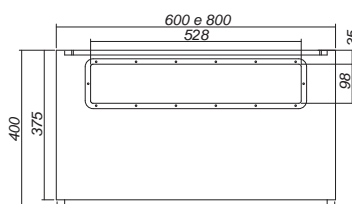
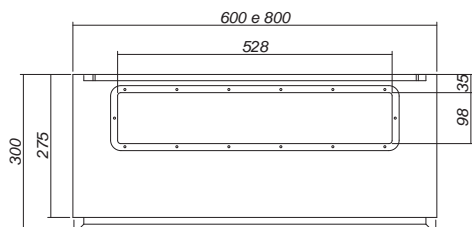
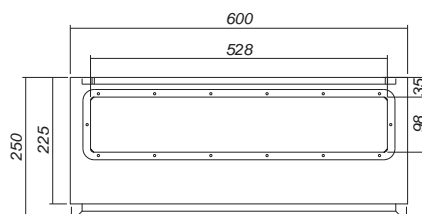
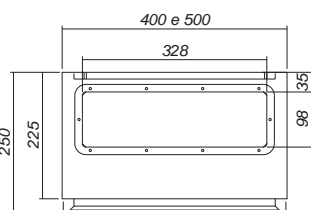
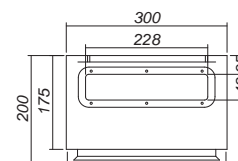
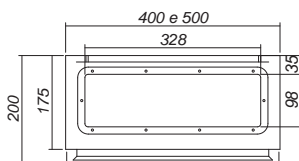
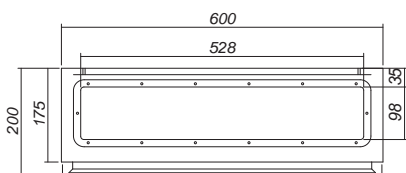
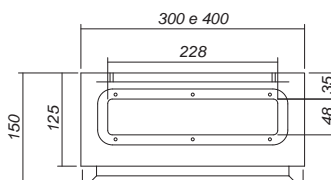
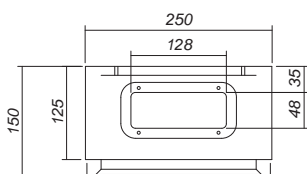
Vista retro cassa



Vista interno porta



Vista pannello di cablaggio



## Casse serie CE doppia anta

**CASSE**

**STRUTTURA**

lamiera d'acciaio sp. 15/10 verniciata RAL 7035 bucciato.

**PANNELLO DI CABLAGGIO**

lamiera d'acciaio sp. 20/10 zincato.

**PORTA IN DUE META'**

reversibile, verniciata RAL 7035 bucciato con guarnizione in colata continua.

**Grado di resistenza all'urto secondo IEC EN 62208:** IK10

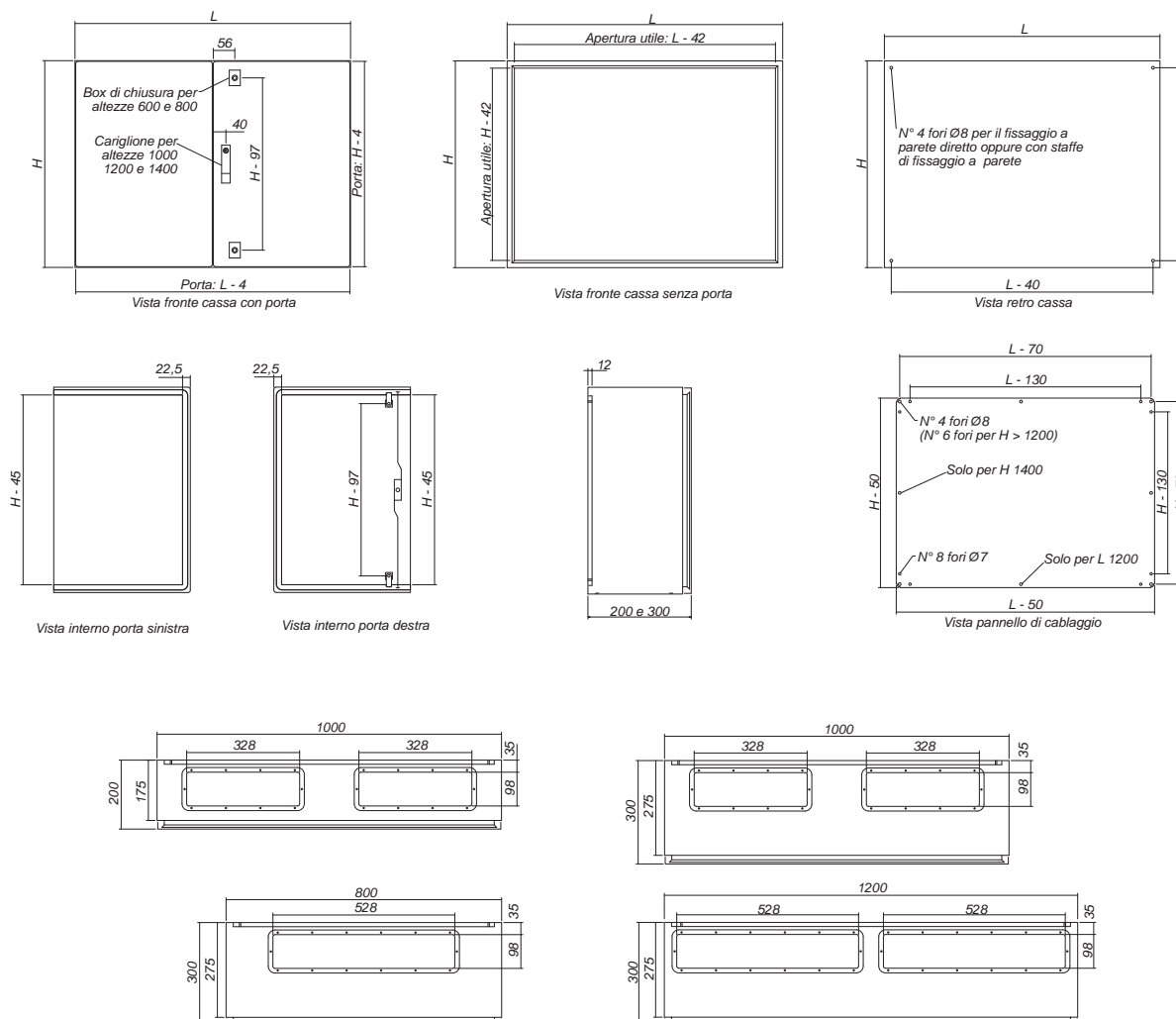
**PIASTRA D'INGRESSO CAVI**

posta sul fondo della cassa adeguatamente dimensionata.

**COMPOSIZIONE**

Struttura, pannello di cablaggio, porta, piastra di ingresso cavi, confezione di viteria.

Dimensione			Chiusura	Grado di protezione	Codice
Altezza, H	Larghezza, L	Profondità, P			
600	800	300	A box, 2	IP 55 soddisfa TYPE 12	R5CE0683
	1000		A box, 2		R5CE0613
	1200		A box, 2		R5CE06123
800	1000	200	A box, 2		R5CE0812
			A box, 2		R5CE0813
1000	1000	300	A cariglione		R5CE1013
1200			A cariglione		R5CE1213
1400			A cariglione		R5CE1413
1200			A cariglione		R5CE12123





## Casse serie CE porta trasparente



### STRUTTURA

lamiera d'acciaio sp. 15/10 verniciata RAL 7035 bucciato.

### PANNELLO DI CABLAGGIO

lamiera d'acciaio sp. 20/10 zincato.

### PORTA

reversibile, con una chiusura (due chiusure oltre altezza 500) verniciata RAL 7035 bucciato con guarnizione in colata continua. L'apertura della porta è protetta da una lastra di vetro di sicurezza sp. 4 mm

**Grado di resistenza all'urto secondo IEC EN 62208:** IK09

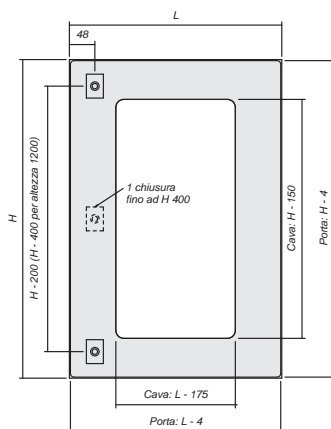
### PIASTRA D'INGRESSO CAVI

posta sul fondo della cassa adeguatamente dimensionata.

### COMPOSIZIONE

Struttura, pannello di cablaggio, porta, piastra di ingresso cavi, confezione di viteria.

Dimensioni			Chiusura	Grado di protezione	Codice
Altezza, H	Larghezza, L	Profondità, P			
400	300	200	A box, 1	IP 66	R5CEX0432
400	400		A box, 1		R5CEX0442
400	600		A box, 1		R5CEX0462
500	300		A box, 2		R5CEX0532
500	400		A box, 2		R5CEX0542
500	500		A box, 2		R5CEX0552
600	400		A box, 2		R5CEX0642
700	500		A box, 2		R5CEX0752
500	400		250		A box, 2
600	400	A box, 2			R5CEX0649
600	600	A box, 2			R5CEX0669
700	500	A box, 2			R5CEX0759
800	600	A box, 2			R5CEX0869
1000	600	A box, 2			R5CEX1069
800	600	300	A box, 2		R5CEX0863
1000	600		A box, 2		R5CEX1063
1000	800		A box, 2		R5CEX1083
1200	600		A box, 2		R5CEX1263
1200	800	A box, 2	R5CEX1283		
600	600	400	A box, 2	R5CEX0664	
800	600		A box, 2	R5CEX0864	
1000	800		A box, 2	R5CEX1084	
1200	600		A box, 2	R5CEX1264	



Vista fronte cassa con porta trasparente

## Casse serie CE porta vetro serigrafato



### STRUTTURA

in lamiera d'acciaio sp. 15/10 verniciata RAL 7035 bucciato.

### PANNELLO DI CABLAGGIO

in lamiera d'acciaio sp. 20/10 zincato.

### PORTA

reversibile con 2 chiusure, verniciata RAL 7035 bucciato con guarnizione in colata continua.

L'apertura della porta è protetta da una lastra di vetro di sicurezza serigrafato e fumè.

**Grado di resistenza all'urto secondo IEC EN 62208:** IK09

### PIASTRA D'INGRESSO CAVI

posta sul fondo della cassa adeguatamente dimensionata.

### COMPOSIZIONE

Struttura, pannello di cablaggio, porta, piastra di ingresso cavi, confezione di viteria.

Dimensione			Chiusura	Grado di protezione	Codice
Altezza, H	Larghezza, L	Profondità, P			
600	600	200	A box	IP 66	R5CEXD0662
800			A box		R5CEXD0862
1000			A box		R5CEXD1062
1200			A box		R5CEXD1262

## Accessori

### Staffa di fissaggio a parete



#### Codice: RZA50

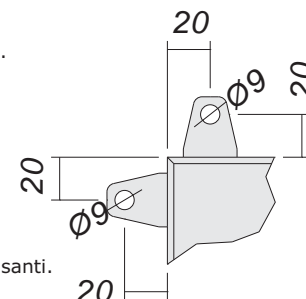
- Realizzate in lamiera d'acciaio sp. 20/10 zincate sendzimir.
- Particolarmente indicate per il fissaggio della cassa a parete.
- Confezione da 4 pezzi completa di viteria per il montaggio.
- Carico massimo ammissibile 4x60 Kg.

#### Codice: RZA55

- Realizzate in lamiera d'acciaio sp. 30/10 zincate sendzimir.
- Particolarmente indicate per il fissaggio a parete di casse pesanti.
- Confezione da 4 pezzi completa di viteria per il montaggio.
- Carico massimo ammissibile 4x100 Kg.

#### Codice: RZA62

- Realizzate in lamiera d'acciaio sp. 25/10 zincate Magnelis®.
- Particolarmente indicate per il fissaggio della cassa a parete.
- Confezione da 4 pezzi compresa di viteria per il montaggio.
- Carico massimo 4x100 Kg.



### Tetto di protezione



- Realizzato in lamiera d'acciaio sp. 15/10 verniciato con polveri epossipoliesteri RAL 7035 bucciato.
- Confezione da 1 pezzo completa di viteria necessaria per il montaggio.

Larghezza, L	Profondità, P	Codice
400	200	R5TT042
500	200	R5TT052
400	250	R5TT049
500	250	R5TT059
600	250	R5TT069
600	300	R5TT063
800	300	R5TT083

## Guide di rinforzo porta



- Realizzate in lamiera d'acciaio sp. 15/10 zincata sendzimir.
- Fori da 4,2 mm a passo 25 mm.
- Confezione da 2 pezzi completa di viteria per il fissaggio.

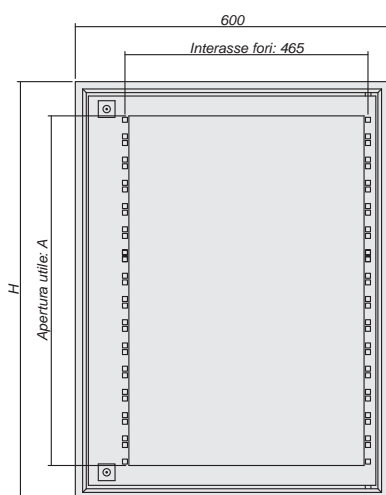
Altezza, H	Codice
500	RZS50
600	RZS60
700	RZS70
800	RZS80
1000	RZS100
1200	RZS120
1400	RZS140

## Telaio rack girevole



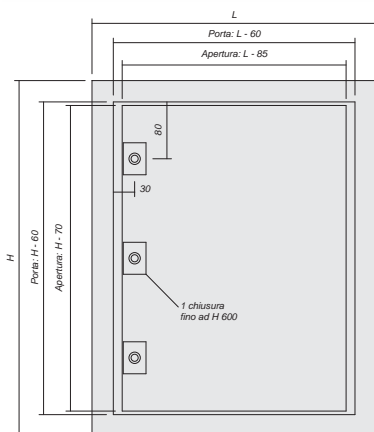
- Telaio e portella rack da 19" in lamiera d'acciaio sp. 15/10 verniciata RAL 7035 bucciato.
- Fissaggio con 2 punti di chiusura.
- Massima apertura pari a 110° circa.
- Profondità massima dei cassetti rack da 19" pari 215 mm.
- Profondità regolabile da 40 a 60 mm massimo.
- Montabile solo su casse con larghezza pari a 600 mm e profondità pari a 300 e 400 mm.
- Confezione da 1 pezzo completa di viteria per il montaggio.

Dimensioni			Altezza unità HE	A	Codice
Altezza, H	Profondità, P	Larghezza, L			
400	300	600	3	135	R5TIE460
400	300	600	6	268	R5TIE461
600	400	600	9	402	R5TIE660
800	300 - 400	600	12	535	R5TIE860
800	300 - 400	600	15	668	R5TIE861



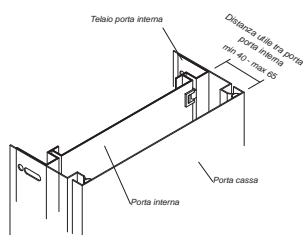
Vista fronte cassa con telaio rack 19"

## Porta interna

**CASSE**


- Realizzate in lamiera d'acciaio sp. 15/10 verniciate RAL 7035.
- Regolabili in profondità, minimo 40 mm, massimo 65 mm.
- Dotate di un punto di chiusura (due punti oltre altezza 700 compresa).
- Montabile su tutte le profondità.
- Confezione da 1 pezzo completa di viteria necessaria al montaggio.
- Montabile su casse con profondità da 150 a 400 mm.

Dimensioni		Chiusura	Grado di protezione	Codice
Altezza, H	larghezza, L			
400	300	A box, 1	IP 20	R51E43
400	400	A box, 1	IP 20	R51E44
400	600	A box, 1	IP 20	R51E46
500	300	A box, 1	IP 20	R51E53
500	400	A box, 1	IP 20	R51E54
500	500	A box, 1	IP 20	R51E55
600	400	A box, 1	IP 20	R51E64
600	600	A box, 1	IP 20	R51E66
700	500	A box, 2	IP 20	R51E75
800	600	A box, 2	IP 20	R51E86
1000	600	A box, 2	IP 20	R51E16
1000	800	A box, 2	IP 20	R51E18
1200	600	A box, 2	IP 20	R51E26
1200	800	A box, 2	IP 20	R51E28



## Telaio modulare



### NOTE

Disponibile in diverse configurazioni di altezza e larghezza.  
Solo per i telai larghezza 600 e 800 è previsto il montaggio di più portine alte 180 mm.  
Montabile su casse con profondità da 150 a 400 mm.  
Distanza tra telaio modulare e porta ≤47mm.

### STRUTTURA

in lamiera d'acciaio sp. 15/10 verniciata RAL 7035 bucciato. Fornito già assemblato nelle sue parti. E' richiesto solo il montaggio nella cassa.

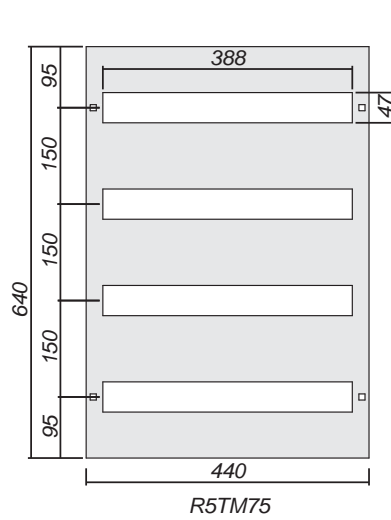
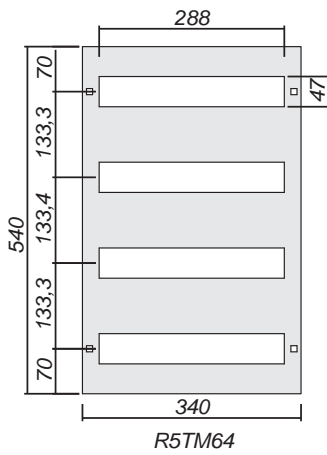
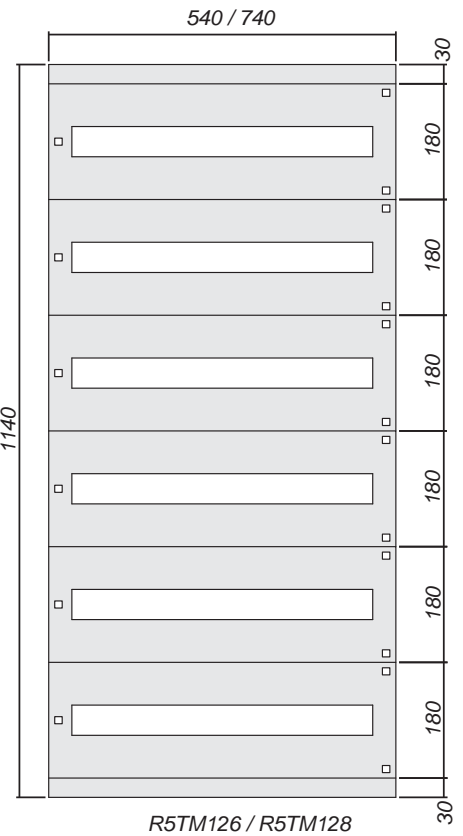
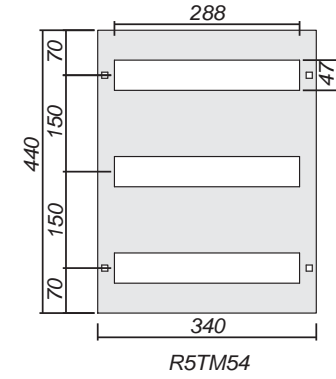
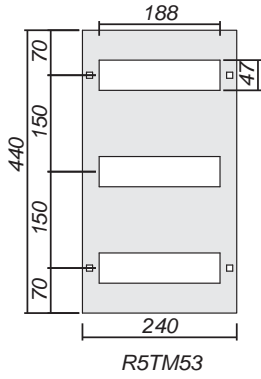
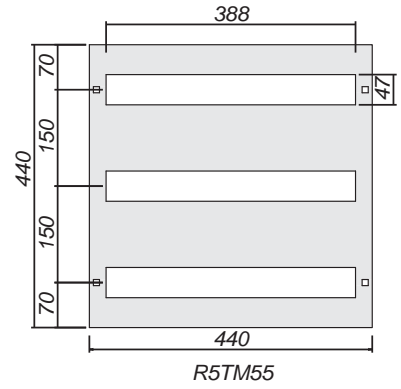
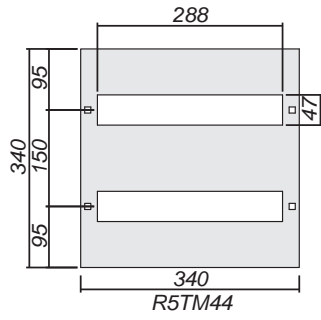
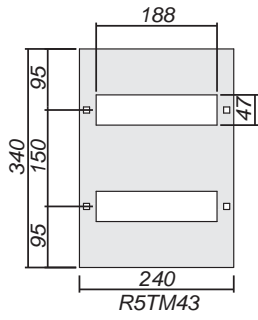
### PORTINA FRONTALE

in lamiera d'acciaio sp. 15/10 verniciata RAL 7035 bucciato, con cava e fissata al telaio tramite cerniere. Dotata/e di chiusure con viti antisfilamento. Guida DIN per ogni cava modulare.

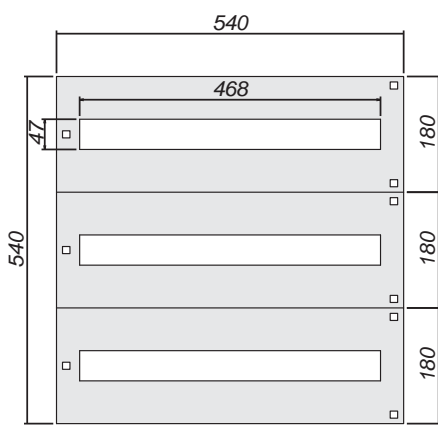
### COMPOSIZIONE

Struttura, portina/e frontale/i, accessori per il montaggio alla cassa.

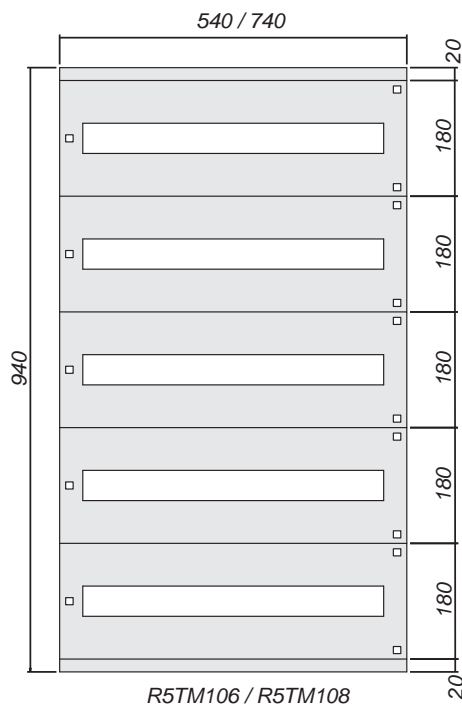
Dimensione		N° moduli	Grado di protezione	Codice
Altezza, H	Larghezza, L			
400	300	20 (2x10)	IP 20	R5TM43
400	400	32 (2x16)	IP 20	R5TM44
500	300	30 (3x10)	IP 20	R5TM53
500	400	48 (3x16)	IP 20	R5TM54
500	500	63 (3x21)	IP 20	R5TM55
600	400	64 (4x16)	IP 20	R5TM64
700	500	84 (4x21)	IP 20	R5TM75
600	600	78 (3x26)	IP 20	R5TM66
800	600	104 (4x26)	IP 20	R5TM86
1000	600	130 (5x26)	IP 20	R5TM106
1200	600	156 (6x26)	IP 20	R5TM126
1000	800	180 (5x36)	IP 20	R5TM108
1200	800	216 (6x36)	IP 20	R5TM128
180	600	cieco	IP 20	R5PFC64
180	800	cieco	IP 20	R5PFC84



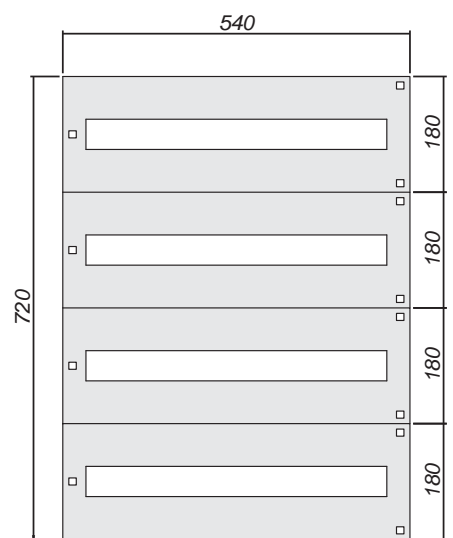
R5TM126 / R5TM128



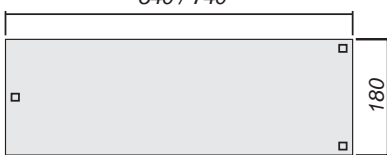
R5TM66  
540 / 740



R5TM106 / R5TM108



R5TM86



R5PFC64 / R5PFC84

## Blocco porta


**Codice: RZA31**

- Realizzato in lamiera d'acciaio zincato sp. 20/10.
- Studiato per impedire la chiusura accidentale della porta bloccandone l'apertura a 90°.
- Confezione da 1 pezzo completa di accessori per il montaggio.

## Chiusura a box



\*\* Inserto da montare in sostituzione agli inserti standard (doppio pettine Ø 3 mm) .

Immagine chiusura	Descrizione	Codice
	Chiusura completa di inserto tipo aletta doppio pettine Ø 3 mm	RPCE205

Immagine inserto	Descrizione**	Codice	
		Chiave in plastica	Inserto
	Aletta doppio pettine Ø 3 mm	RPCE240	RZCE261
	Triangolo 8 mm	RPCE246	RZCE224
	Triangolo 7 mm	RPCE245	RZCE223
	Tipo "FIAT"	RZCE237*	RZCE226
	Quadro 7 mm	RPCE243	RZCE221
	Chiusura completa (con chiavi uguali)	RZCE227*	
	Chiusura completa (con chiavi diverse)	RZCE228*	

\* chiave in metallo

## Chiusura a cariglione



\*\* Inserto da montare in sostituzione agli inserti standard (doppio pettine Ø 3 mm) .

Immagine chiusura	Descrizione	Codice
	Chiusura completa di inserto tipo aletta doppio pettine Ø 3 mm	RZCE200

Immagine inserto	Descrizione**	Codice	
		Chiave in metallo	Inserto
	Aletta doppio pettine Ø 3 mm	RZCE230	RZCE219
	Triangolo 8 mm	RZCE236	RZCE214
	Triangolo 7 mm	RZCE235	RZCE213
	Quadro 8 mm	RZCE234	RZCE212
	Quadro 7 mm	RZCE233	RZCE211



**Casse di derivazione CDE**

Casse di derivazione CDE ..... 280  
Accessori ..... 283

## Casse modello CDE

La **struttura** delle casse CDE è costruita in lamiera d'acciaio sp. 10/10 con saldatura continua sulle giunzioni.

Il bordo anteriore a più pieghe impedisce l'entrata di acqua che si fosse accidentalmente depositata sulla struttura.

All'interno sono presenti speciali guide forate passo 25 mm elettrosaldate adatte al fissaggio degli accessori necessari al cablaggio (guida 35 mm oppure piastra di cablaggio).

Sulla parte posteriore quattro fori, posizionati negli angoli, consentono il fissaggio a parete diretto oppure a mezzo di staffe (art. RZA50). I tappi in gomma per questi fori sono in dotazione.

La linea di casse è disponibile in tre versioni (cieche, con flange ingresso cavi o con coperchio incernierato) al fine di soddisfare tutte le esigenze degli utilizzatori.

Dotate di grande versatilità e utilizzabili per qualsiasi applicazione:

- ideali come casse di derivazione per il bordo macchina
- adatte a contenere stazioni remote I/O

Le **porte** cieche, i coperchi incernierati, e le flange ingresso cavi mantengono un elevato grado di protezione IP, mediante una speciale guarnizione in poliuretano applicata in colata continua.

La verniciatura viene eseguita di serie con polveri epossipoliesteri colore RAL 7035 bucciato. Altri colori su richiesta.

In tutti i modelli la piastra interna (**pannello di cablaggio**) è in lamiera d'acciaio sp. 20/10, zincato sendzimir per una migliore compensazione di potenziale. Da ordinare a parte come accessorio.

Il grado di protezione è diverso a seconda della tipologia di cassa ed è specificato per ogni modello.

Disponibili anche nella versione EMC, per la protezione ai disturbi elettromagnetici.



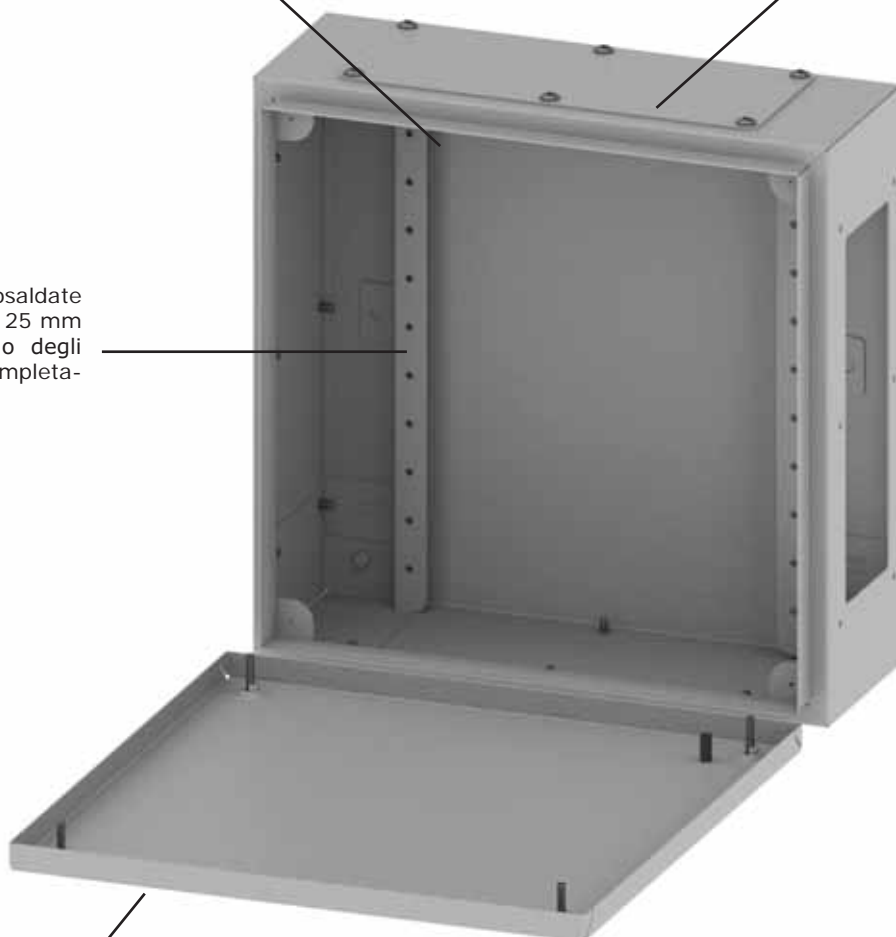


Struttura in lamiera d'acciaio.

Disponibili due versioni: senza o con flange asportabili per l'ingresso cavi.

Fissaggio diretto a parete oppure mediante staffe (opzionali).

Guide elettrosaldate forate a passo 25 mm per il fissaggio degli accessori di completamento.



Coperchio avvitato o incernierato in base al modello scelto.

**Vasta gamma di accessori a completamento.**

*Possibile allestimento interno con piastre di cablaggio zincate oppure profili DIN (da ordinare separatamente).*

### Conformità e omologazioni



#### Grado di protezione

- IP 55 in accordo con IEC EN 62208; EN 60529
- TYPE 4/12 (a seconda della versione) in accordo con UL508A; UL50
- Grado di protezione garantito dalla guarnizione in schiuma poliuretanicca bi-componente
- Grado di resistenza all'urto IK10 in accordo con IEC EN 62208; EN 50102

## Casse di derivazione

CASSE


**STRUTTURA**

lamiera d'acciaio sp. 10/10 verniciata RAL 7035 bucciato.

**PORTA O COPERCHIO INCERNIERATO**

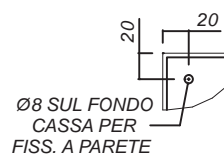
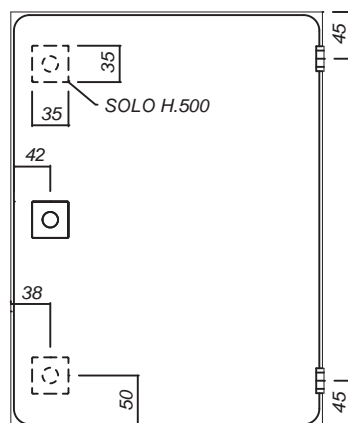
verniciati RAL 7035 bucciato con guarnizione in colata continua.

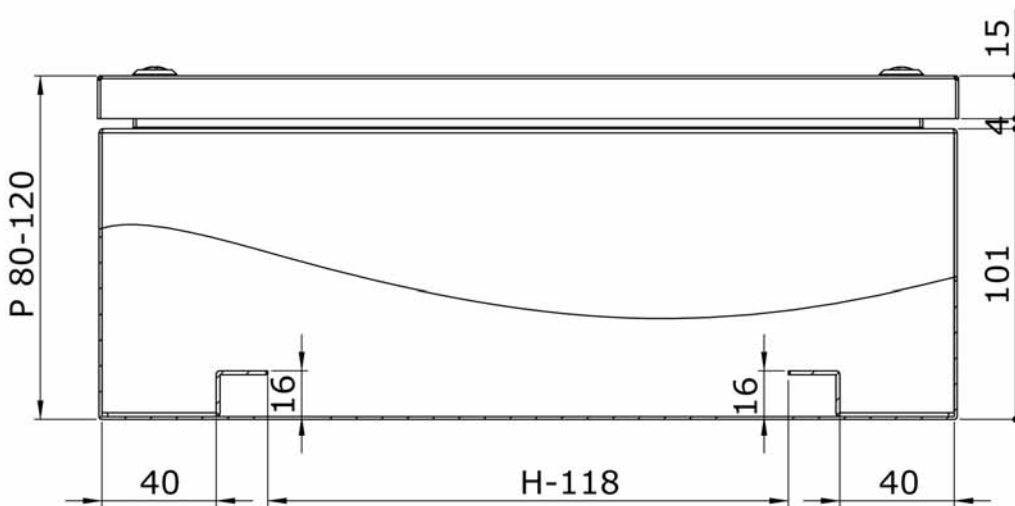
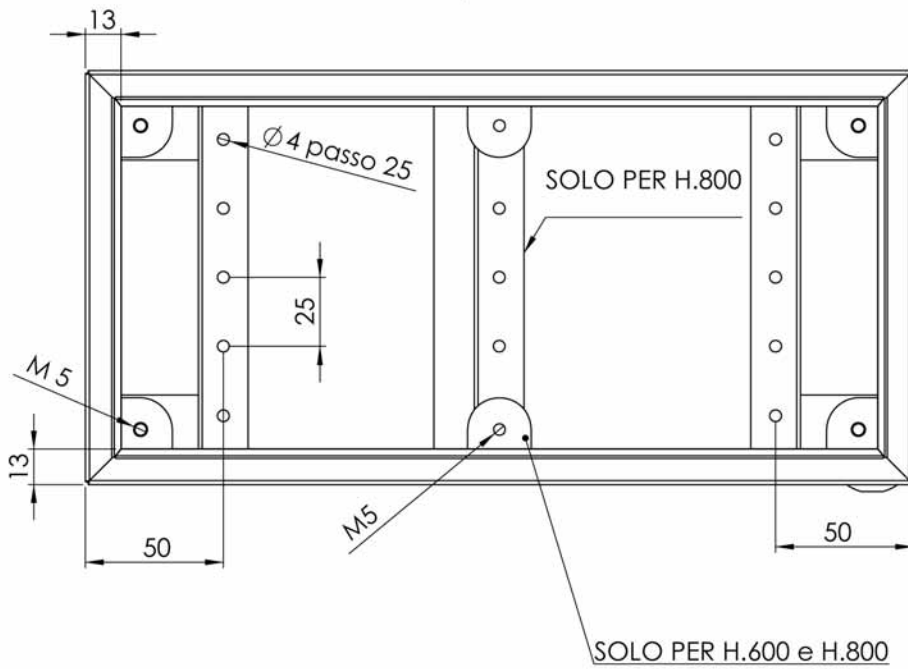
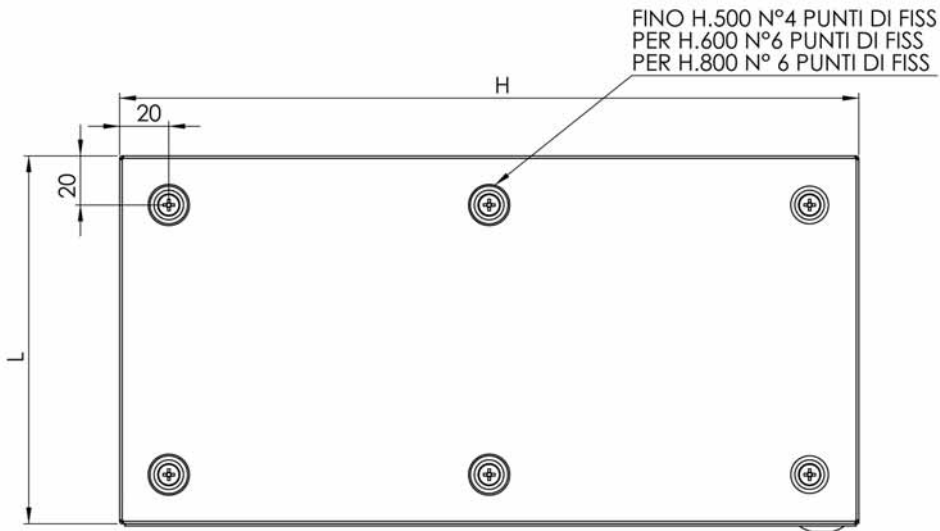
**COMPOSIZIONE**

Struttura, porta o coperchio, confezione di viteria.

**Grado di resistenza meccanica secondo IEC EN 62208: IK10**

Dimensione			Cassa senza flange IP 66 soddisfa TYPE 4	Cassa con porta incernerata IP 55 soddisfa TYPE 12
Altezza, H	Larghezza, L	Profondità, P		
150	150	80	R5CDE1180	-
180	150	80	R5CDE9180	-
200	180	80	R5CDE2980	-
200	200	80	R5CDE2280	R5CDE2280C
300	150	80	R5CDE3180	-
300	200	80	R5CDE3280	R5CDE3280C
400	200	80	R5CDE4280	R5CDE4280C
600	200	80	R5CDE6280	-
800	200	80	R5CDE8280	-
150	150	120	R5CDE11120	-
200	200	120	R5CDE22120	R5CDE22120C
300	150	120	R5CDE31120	-
300	200	120	R5CDE32120	R5CDE32120C
300	300	120	R5CDE33120	R5CDE33120C
400	200	120	R5CDE42120	R5CDE42120C
400	300	120	R5CDE43120	R5CDE43120C
400	400	120	R5CDE44120	-
500	200	120	R5CDE52120	R5CDE52120C
500	300	120	R5CDE53120	-
600	200	120	R5CDE62120	-
600	300	120	R5CDE63120	-
600	400	120	R5CDE64120	-
800	200	120	R5CDE82120	-
800	400	120	R5CDE84120	-

 CASSA CON PORTA INCERNIERATA  
 apertura 180°




## Casse di derivazione con flange


**STRUTTURA**

lamiera d'acciaio sp. 10/10 verniciata RAL 7035 bucciato.

**PORTA**

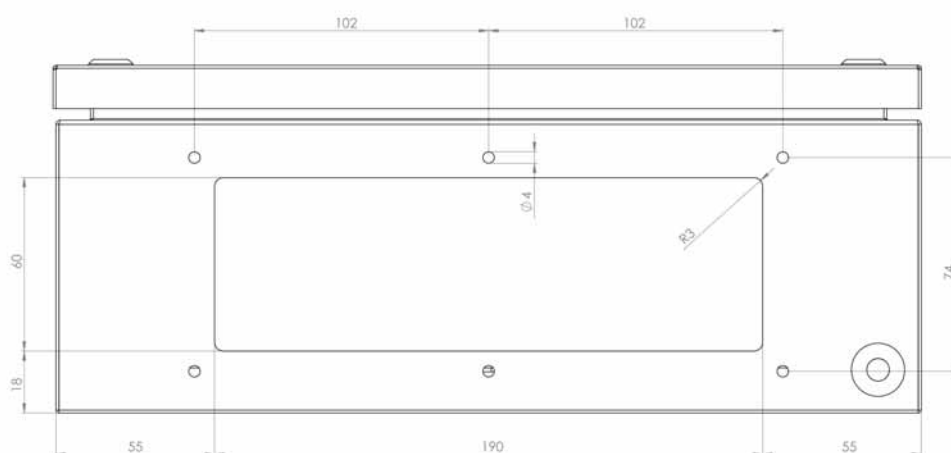
verniciati RAL 7035 bucciato con guarnizione in colata continua.

**COMPOSIZIONE**

Struttura, porta, confezione di viteria.

**Grado di resistenza meccanica secondo IEC EN 62208:** IK10

Dimensione			Cassa con flange IP 55 soddisfa TYPE 12	Numero flange
Altezza, H	Larghezza, L	Profondità, P		
300	200	120	R5CDE32120F	2 flange lato 300
300	300	120	R5CDE33120F	4 flange su tutti i lati
400	200	120	R5CDE42120F	2 flange lato 400
400	300	120	R5CDE43120F	4 flange su tutti i lati
400	400	120	R5CDE44120F	4 flange su tutti i lati
500	200	120	R5CDE52120F	2+2 flange su lato da 500
500	300	120	R5CDE53120F	2+2 flange su lato da 500 (N1+1) su lato da 300
600	200	120	R5CDE62120F	2+2 flange su lato da 600
600	300	120	R5CDE63120F	2+2 flange su lato da 600 (N1+1) su lato da 300
600	400	120	R5CDE64120F	2+2 flange su lato da 600 (N1+1) su lato da 400
800	200	120	R5CDE82120F	3+3 flange su lato da 800
800	400	120	R5CDE84120F	3+3 flange su lato da 800 (N1+1) su lato da 400

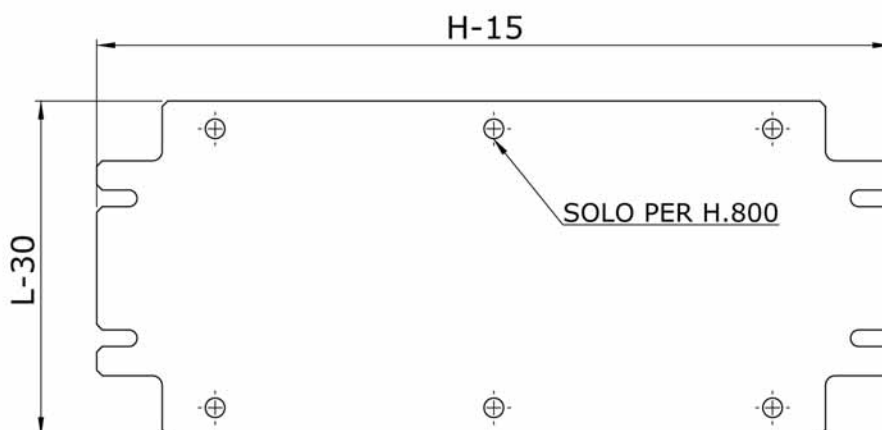


## Piastra interna per casse di derivazione



- Realizzata in lamiera d'acciaio zincata sendzimir sp. 20/10.
- Fissata all'involucro tramite i traversini già presenti all'interno della cassa.
- Completa di accessori per il montaggio.

Dimensione		Codice
Altezza, H	Larghezza, L	
150	150	RZCDP11
180	150	RZCDP91
200	180	RZCDP29
200	200	RZCDP22
300	200	RZCDP32
400	200	RZCDP42
600	200	RZCDP62
800	200	RZCDP82
300	150	RZCDP31
300	300	RZCDP33
400	300	RZCDP43
400	400	RZCDP44
500	200	RZCDP52
500	300	RZCDP53
600	300	RZCDP63
600	400	RZCDP64
800	400	RZCDP84



CASSE

## Profili DIN



- Fissaggio sui traversini delle casse
- Confezione da 10 pezzi
- Completa di accessori per il montaggio.

Altezza cassa, H	Codice
150	RZCDO15 <sup>1</sup>
180	RZCDO18 <sup>1</sup>
200	RZCDO20 <sup>1</sup>
300	RZCDO30 <sup>1</sup>
400	RZCDO40 <sup>1</sup>
500	RZCDO50 <sup>1</sup>
600	RZCDO60 <sup>2</sup>
800	RZCDO80 <sup>2</sup>

1 - TS 35/7.5  
2 - TS 35/15

## Staffa di fissaggio a parete



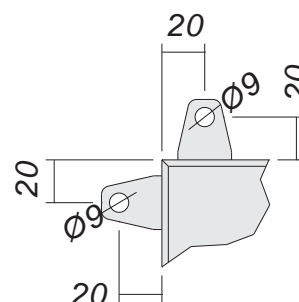
### Codice: RZA50

- Realizzate in lamiera d'acciaio sp. 20/10 zincate sendzimir.
- Particolarmente indicate per il fissaggio della cassa a parete.
- Confezione da 4 pezzi completa di viteria per il montaggio.
- Carico massimo ammissibile 4x60 Kg.



### Codice: RZA62

- Realizzate in lamiera d'acciaio sp. 25/10 zincate Magnelis®.
- Particolarmente indicate per il fissaggio della cassa a parete.
- Confezione da 4 pezzi compresa di viteria per il montaggio.
- Carico massimo 4x100 Kg.



## Cerniera per casse di derivazione



### Codice: RZCDA02

Cerniera realizzata in zama pressofusa.  
Permettono di trasformare il coperchio avvitato in incernierato.  
Confezione da 6 pezzi completa di viteria per il montaggio.



## Casse CE e Casse di derivazione CDE inox

Casse CE inox .....	288
Casse di derivazione CDE inox .....	292
Accessori .....	293

## Cassette in acciaio Inox serie CE e CDE

La gamma di carpenterie Ramblock si amplia con due nuove linee: cassette in acciaio inox AISI 304 e AISI 316 serie CE e CDE. L'acciaio inox è particolarmente indicato in tutti quei settori in cui è richiesto un elevato standard igienico e di resistenza alla corrosione (alimentare, chimico farmaceutico, ospedaliero).



### Caratteristiche

#### Assortimento

DKC propone una vasta gamma di prodotti che comprende casse in acciaio inox con porta cieca a singola anta, porta cieca a doppia anta, coperchio avvitato e accessori. Gli accessori (piastre interne, staffe di fissaggio, profili DIN, guide di rinforzo porta, box di chiusura) comprendono sia prodotti in acciaio inox che codici standard presenti sul catalogo. Le casse RICE sono fornite complete di pannello di cablaggio zincato e di porta a singola o doppia anta. Non presentano flange di ingresso cavi. Le casse di derivazione RICDE sono fornite con coperchio avvitato.

Le casse possono essere installate a parete, tramite le apposite staffe, da ordinare separatamente, oppure fissate a pavimento.

#### Caratteristiche

Tutta la gamma di casse in acciaio inox soddisfano elevati gradi di protezione (IP66/IP55 in accordo con IEC EN 62208; EN 60529. TYPE 4X / TYPE 12 in accordo con UL508A; UL50) e di resistenza all'urto (IK10 secondo IEC EN 62208). L'alto grado di protezione consente di installare le casse in acciaio inox in ambienti caratterizzati da condizioni gravose.

Queste caratteristiche rispondono alle esigenze delle installazioni in settori come il chimico-farmaceutico, l'alimentare e l'ospedaliero. Laddove è ricercata la massima igiene, la più alta resistenza alla corrosione e alle variazioni di temperatura, le casse inox Ramblock diventano la soluzione ideale. Le casse inox possono essere installate anche all'esterno.

#### Facilità di installazione

Tutte le casse sono fornite comprensive di viteria per il montaggio.







## Conformità e omologazioni



### Grado di protezione

- IP 55 in accordo con IEC EN 62208; EN 60529
- TYPE 4X in accordo con UL508A; UL50 (singola anta) - TYPE 12 in accordo con UL508A; UL50 (doppia anta)
- Grado di protezione garantito dalla guarnizione in schiuma poliuretana bi-componente
- Grado di resistenza all'urto IK10 in accordo con IEC EN 62208; EN 50102

## Cassette in acciaio Inox con porta cieca serie CE


**STRUTTURA**

acciaio inox AISI 304 sp. 12/10 - 15/10 (su richiesta AISI 316). Senza flange ingresso cavi.

**PANNELLO DI CABLAGGIO**

lamiera d'acciaio sp. 20/10 zincato.

**PORTA**

reversibile, in acciaio inox AISI 304 sp. 12/10 - 15/10 (su richiesta AISI 316), con guarnizione poliuretànica bicomponente. Cerniere in acciaio inossidabile AISI 316.

**COMPOSIZIONE**

Struttura, pannello di cablaggio, porta, confezione di viteria.

**GRADO DI PROTEZIONE**

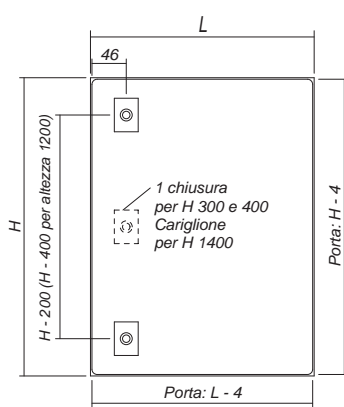
IP 66 in accordo con IEC EN 62208; EN 60529.

TYPE 4X in accordo con UL508A; UL50

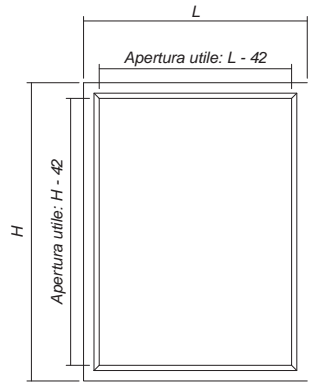
**Grado di resistenza all'urto secondo IEC EN 62208: IK10**

A richiesta versione AISI 316 per tutte le misure.

Profondità	Dimensioni, mm		Cassa senza flangia AISI 304
	Altezza	Larghezza	
150	300	250	RICEB03911
	300	300	RICEB03311
	300	400	RICEB03411
	400	300	RICEB04311
	500	300	RICEB05311
200	400	300	RICEB04321
	400	400	RICEB04421
	400	600	RICEB04621
	500	300	RICEB05321
	500	400	RICEB05421
	500	500	RICEB05521
	600	400	RICEB06421
	700	500	RICEB07521
250	500	400	RICEB05491
	600	400	RICEB06491
	600	600	RICEB06691
	700	500	RICEB07591
	800	600	RICEB08691
	1000	600	RICEB10691
300	800	600	RICEB08631
	800	800	RICEB08831
	1000	600	RICEB10631
	1000	800	RICEB10831
	1200	600	RICEB12631
	1200	800	RICEB12831
	1400	600	RICEB14631
	1400	800	RICEB14831
400	600	400	RICEB06441
	600	600	RICEB06641
	800	600	RICEB08641
	800	800	RICEB08841
	1000	600	RICEB10641
	1000	800	RICEB10841



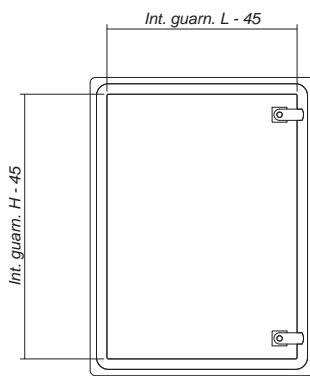
Vista fronte cassa con porta



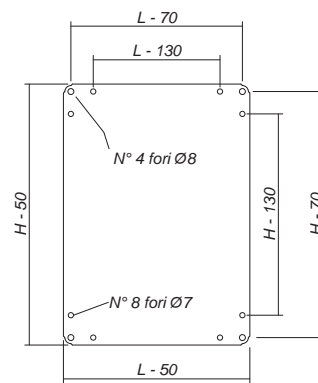
Vista fronte cassa senza porta



Vista retro cassa



Vista interno porta



Vista pannello di cablaggio

CASSE

## Cassette in acciaio Inox con porta cieca doppia anta serie CE

**CASSE**

**STRUTTURA**

acciaio inox AISI 304 sp. 15/10 (su richiesta AISI 316). Senza flange ingresso cavi.

**PANNELLO DI CABLAGGIO**

lamiera d'acciaio sp. 20/10 zincato.

**PORTA IN DUE META'**

reversibile, in acciaio inox AISI 304 sp. 15/10 (su richiesta AISI 316), con guarnizione poliuretanica bicomponente. Cerniere in acciaio inossidabile AISI 316.

**COMPOSIZIONE**

Struttura, pannello di cablaggio, porta, confezione di viteria.

**GRADO DI PROTEZIONE**

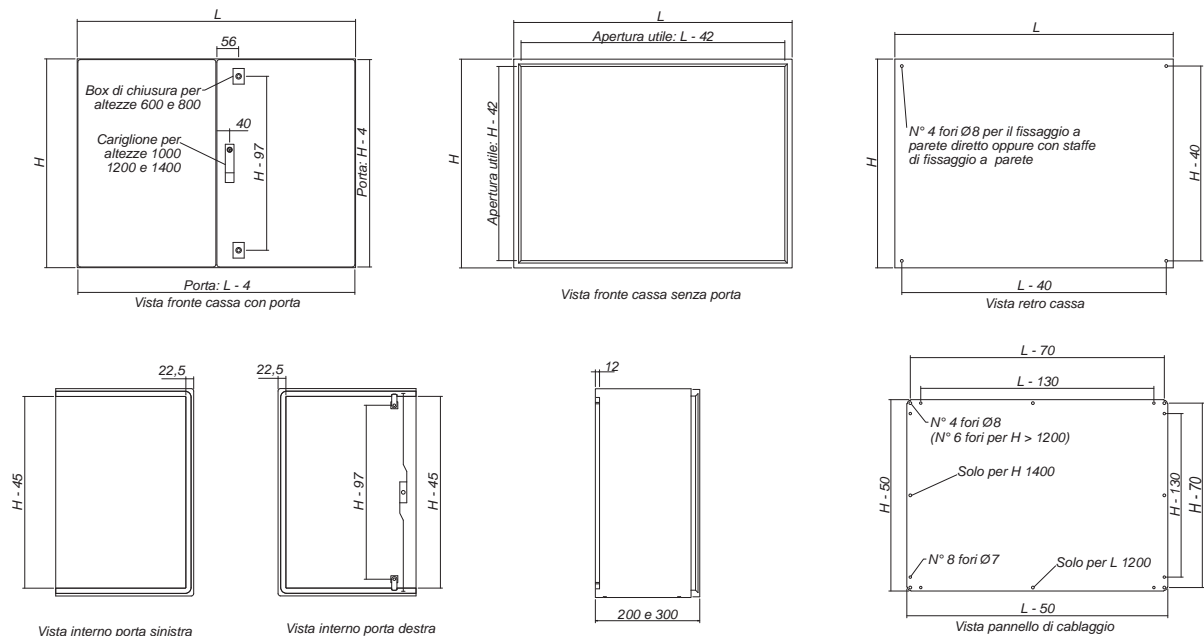
IP 55 in accordo con IEC EN 62208; EN 60529.

NEMA 12 in accordo con UL508A; UL50

**Grado di resistenza all'urto secondo IEC EN 62208:** IK10

A richiesta versione AISI 316 per tutte le misure.

Profondità	Dimensioni, mm		Cassa senza flangia AISI 304
	Altezza	Larghezza	
200	800	1000	RICEB08121
300	600	800	RICEB06831
	800	1000	RICEB08131
	1000	1000	RICEB10131
	1200	1000	RICEB12131
	1400	1000	RICEB14131
	1200	1200	RICEB121231



## Accessori comuni

### Staffa di fissaggio a parete



**Codice: RIA502**

- Realizzate in acciaio inox AISI 316, sp. 15/10.
- Particolarmente indicate per il fissaggio della cassa a parete.
- Confezione da 4 pezzi completa di viteria per il montaggio.
- Carico massimo ammissibile 4x60 Kg.

### Box di chiusura



**Codice: RZCE206**

- Box di chiusura in zama cromata completa di inserto tipo aletta doppio pettine Ø 3 mm

**Codice: RICE313**

- Box di chiusura in acciaio inox AISI 316 completa di inserto tipo aletta doppio pettine Ø 3 mm

### Guide di rinforzo porta



- Realizzate in lamiera d'acciaio sp. 15/10 zincata sendzimir.
- Fori da 4,2 mm a passo 25 mm.
- Confezione da 2 pezzi completa di viteria per il montaggio.

Altezza, H	Codice
500	RZS50
600	RZS60
700	RZS70
800	RZS80
1000	RZS100
1200	RZS120
1400	RZS140

## Cassette in acciaio Inox con porta cieca avvitata serie CDE

**CASSE**

**STRUTTURA**

acciaio inox AISI 304 (su richiesta AISI 316) sp. 12/10.

**COPERCHIO AVVITATO**

acciaio inox AISI 304 (su richiesta AISI 316) sp. 12/10 con guarnizione poliuretanic bicomponente.

**GRADO DI PROTEZIONE**

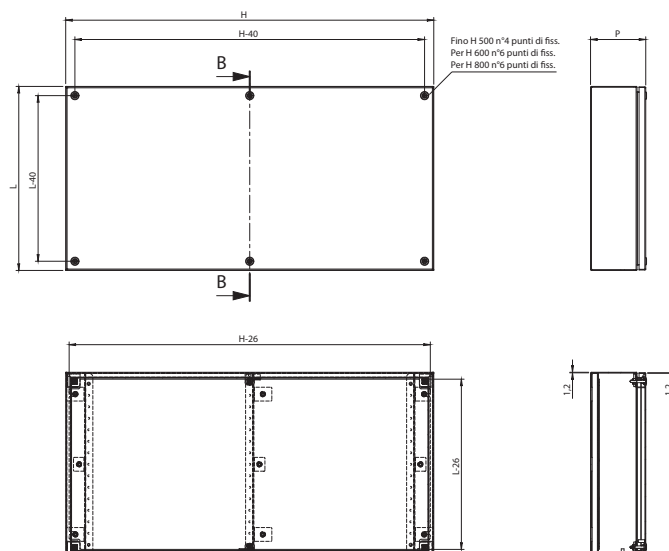
IP 66 in accordo con IEC EN 62208; EN 60529.

NEMA 4X in accordo con UL508A; UL50

**Grado di resistenza all'urto secondo IEC EN 62208: IK10**

A richiesta versione AISI 316 per tutte le misure.

Dimensioni, mm			Codice AISI 304
Altezza	Larghezza	Profondità	
150	150	80	RICDE11801
200	200	80	RICDE22801
300	200	80	RICDE32801
400	200	80	RICDE42801
600	200	80	RICDE62801
800	200	80	RICDE82801
150	150	120	RICDE111201
200	200	120	RICDE221201
300	150	120	RICDE311201
300	200	120	RICDE321201
300	300	120	RICDE331201
400	200	120	RICDE421201
400	300	120	RICDE431201
400	400	120	RICDE441201
500	200	120	RICDE521201
500	300	120	RICDE531201
600	200	120	RICDE621201
600	300	120	RICDE631201
600	400	120	RICDE641201
800	200	120	RICDE821201
800	400	120	RICDE841201



## Accessori comuni

### Profili DIN



1 - TS 35/7.5  
2 - TS 35/15

- Fissaggio sui traversini delle casse
- Confezione da 10 pezzi
- Completa di accessori per il montaggio.

Altezza cassa, H	Codice
150	RZCDO15 <sup>1</sup>
180	RZCDO18 <sup>1</sup>
200	RZCDO20 <sup>1</sup>
300	RZCDO30 <sup>1</sup>
400	RZCDO40 <sup>1</sup>
500	RZCDO50 <sup>1</sup>
600	RZCDO60 <sup>2</sup>
800	RZCDO80 <sup>2</sup>

### Piastra interna per casse di derivazione



- Realizzata in lamiera d'acciaio zincata sendzimir sp. 20/10.
- Fissata all'involucro tramite i traversini già presenti all'interno della cassa.
- Completa di accessori per il montaggio.

Dimensione		Codice
Altezza, H	Larghezza, L	
150	150	RZCDP11
180	150	RZCDP91
200	180	RZCDP29
200	200	RZCDP22
300	200	RZCDP32
400	200	RZCDP42
600	200	RZCDP62
800	200	RZCDP82
300	150	RZCDP31
300	300	RZCDP33
400	300	RZCDP43
400	400	RZCDP44
500	200	RZCDP52
500	300	RZCDP53
600	300	RZCDP63
600	400	RZCDP64
800	400	RZCDP84

### Staffa di fissaggio a parete



**Codice: RIA502**

- Realizzate in acciaio inox AISI 316, sp. 15/10.
- Particolarmente indicate per il fissaggio della cassa a parete.
- Confezione da 4 pezzi completa di viteria per il montaggio.

**Chiusura a box**


\*\* Inserto da montare in sostituzione agli inserti standard (doppio pettine Ø 3 mm)

Immagine chiusura	Descrizione	Codice
	Chiusura completa di inserto tipo aletta doppio pettine Ø 3 mm	RPCE205

Immagine inserto	Descrizione**	Codice	
		Chiave in plastica	Inserto
	Aletta doppio pettine Ø 3 mm	RPCE240	RZCE261
	Triangolo 8 mm	RPCE246	RZCE224
	Triangolo 7 mm	RPCE245	RZCE223
	Tipo "FIAT"	RZCE237*	RZCE226
	Quadro 7 mm	RPCE243	RZCE221
	Chiusura completa (con chiavi uguali)	RZCE227*	
	Chiusura completa (con chiavi diverse)	RZCE228*	

\* chiave in metallo

**Chiusura a cariglione**


\*\* Inserto da montare in sostituzione agli inserti standard (doppio pettine Ø 3 mm)

Immagine chiusura	Descrizione	Codice
	Chiusura completa di inserto tipo aletta doppio pettine Ø 3 mm	RZCE200

Immagine inserto	Descrizione**	Codice	
		Chiave in metallo	Inserto
	Aletta doppio pettine Ø 3 mm	RZCE230	RZCE219
	Triangolo 8 mm	RZCE236	RZCE214
	Triangolo 7 mm	RZCE235	RZCE213
	Quadro 8 mm	RZCE234	RZCE212
	Quadro 7 mm	RZCE233	RZCE211





## Pulpiti

Pulpiti .....	298
Accessori .....	305
Nuovi Zoccoli .....	310

## Pulpiti

La struttura dei pulpiti Ramblock è costruita in lamiera d'acciaio sp. 15/10 con saldatura continua sulle giunzioni. I bordi a più pieghe, impediscono l'entrata di acqua che si fosse accidentalmente depositata sulla struttura.

Sul fondo della cassa sono praticate delle aperture ampiamente dimensionate per il passaggio dei cavi con i bordi ripiegati verso l'interno. La flangia di chiusura è in due metà e la sua posizione è regolabile. Tutta la linea è caratterizzata dalla possibilità di accesso dalla parete posteriore. Questo consente di risolvere qualsiasi problema tecnico legato ad ispezioni, passaggio cavi, cablaggio in cantiere od altro ancora.

Le porte delle mensole sono costruite in lamiera d'acciaio sp. 20/10. Internamente, le porte mensola sono predisposte per il fissaggio di due profili forati a passo 25 mm. Tali profili, oltre ad irrobustirne la struttura, ne consentono un facile ancoraggio per ogni tipo di applicazione.

Robuste cerniere, invisibili dall'esterno, consentono un'ampia apertura delle porte di circa 130°, mentre la tenuta è assicurata da una speciale guarnizione in poliuretano applicata direttamente sulla porta in colata continua.

La verniciatura viene eseguita di serie con polveri epossipoliesteri colore RAL 7035 bucciato. Altri colori su richiesta.

Sui modelli "pulpito video" e "pulpito componibile" la piastra interna (pannello di cablaggio) è regolabile in profondità ed è in lamiera d'acciaio sp. 20/10 zincato sendzimir per una migliore compensazione di potenziale.

Sul modello "PN" la piastra di cablaggio è fissata ad una distanza di 55 mm dal retro del pulpito.

### **PULPITI MODELLO PN - COMPATTO.**

Il modello PN è disponibile in 6 dimensioni e, unito ad un moderno ed elegante design, è nato per soddisfare tutte le esigenze di installazione che richiedono praticità e funzionalità.

E' disponibile un'ampia gamma di accessori che garantiscono la massima versatilità del prodotto.

### **PULPITI MODELLO COMPONIBILE E VIDEO.**

La caratteristica dei pulpiti modello COMPONIBILE è la possibilità di comporre i suoi elementi in svariate soluzioni pratiche atte a risolvere qualsiasi esigenza degli utilizzatori.

L'eleganza delle linee, l'accuratezza delle finiture e l'ampia gamma di accessori fanno sì che questo prodotto si inserisca ai vertici nel mercato dell'automazione.

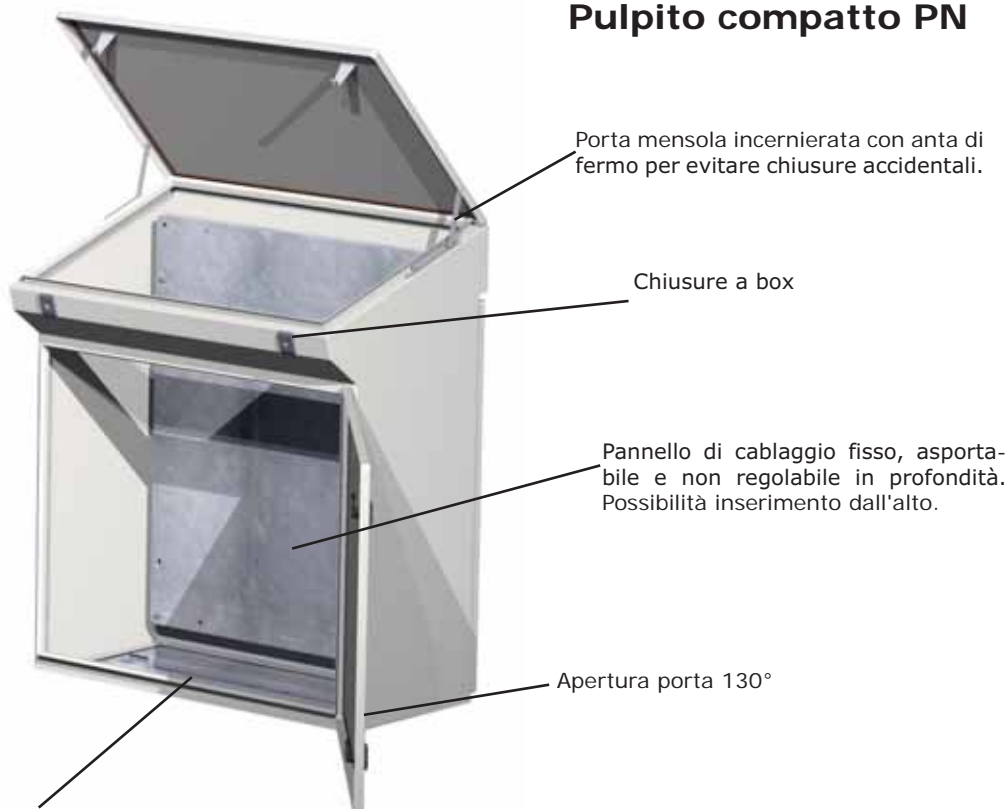
Derivato dal precedente, il modello VIDEO ne segue la logica di impostazione. Caratterizzato da maggiore profondità, questo modello è studiato per accogliere i video di uno o più Personal Computer. L'accesso dalla parete posteriore è dotato di porte incernierate come sul lato anteriore.

Disponibili ciascuno in 5 dimensioni.

L'accesso alla parte posteriore del modello COMPONIBILE è composto da pannelli asportabili sia su cassa che su alzata. La caratteristica che invece contraddistingue il modello VIDEO è la presenza di porte in alternativa ai pannelli del precedente modello.



### Pulpito compatto PN



Porta mensola incernierata con anta di fermo per evitare chiusure accidentali.

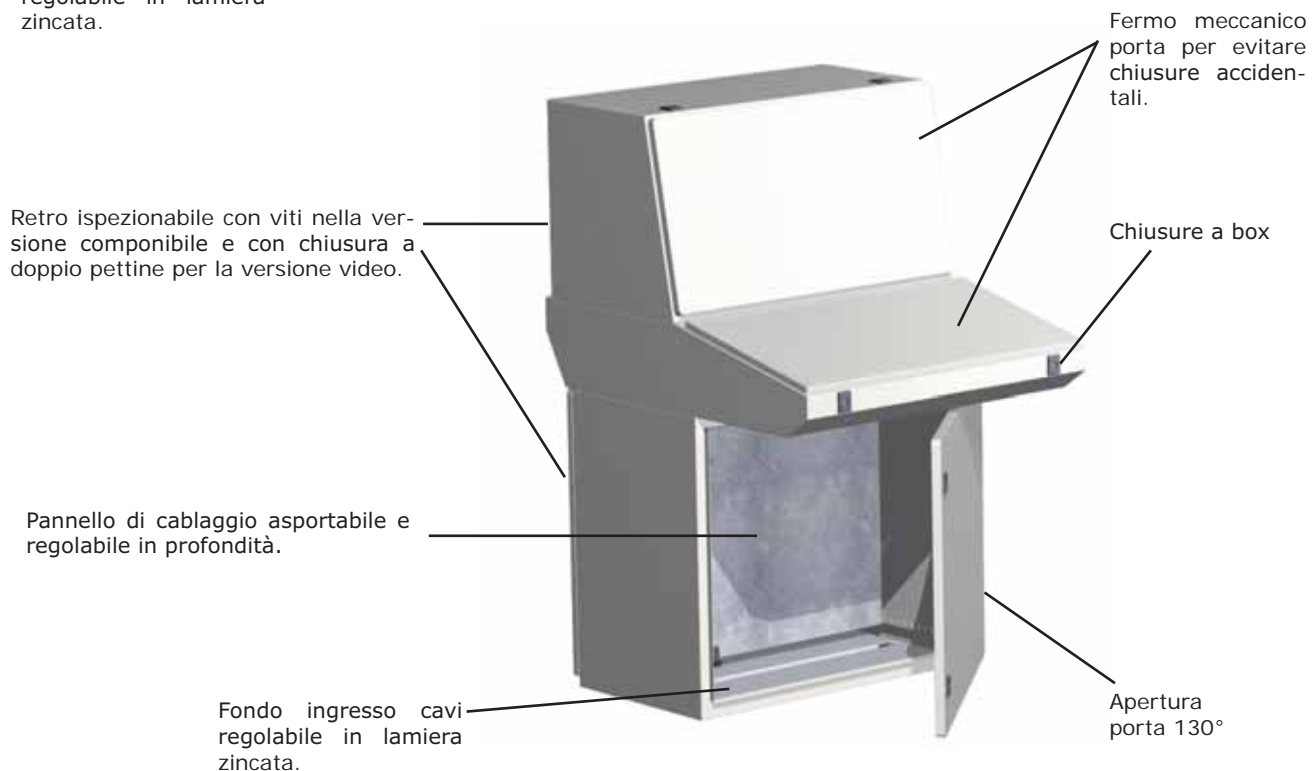
Chiusure a box

Pannello di cablaggio fisso, asportabile e non regolabile in profondità. Possibilità inserimento dall'alto.

Apertura porta 130°

Fondo ingresso cavi regolabile in lamiera zincata.

### Pulpito componibile e video



Fermo meccanico porta per evitare chiusure accidentali.

Chiusure a box

Retro ispezionabile con viti nella versione componibile e con chiusura a doppio pettine per la versione video.

Pannello di cablaggio asportabile e regolabile in profondità.

Fondo ingresso cavi regolabile in lamiera zincata.

Apertura porta 130°

### Conformità e omologazioni



#### Grado di protezione

- IP 55 in accordo con IEC EN 62208; EN 60529
- TYPE 1, 12 in accordo con UL508A; UL50
- Grado di protezione garantito dalla guarnizione in schiuma poliuretana bi-componente
- Grado di resistenza all'urto IK10 in accordo con IEC EN 62208; EN 50102



## Cassa pulpito componibile



### STRUTTURA

realizzata in lamiera d'acciaio sp. 15/10 verniciata RAL 7035 bucciato.

### PORTA ANTERIORE

realizzata in lamiera d'acciaio sp. 15/10 verniciata RAL 7035 bucciato.

### PANNELLO POSTERIORE ASPORTABILE

realizzato in lamiera d'acciaio sp. 15/10 verniciato RAL 7035 bucciato

### FONDO INGRESSO CAVI

regolabile in due metà, realizzato in lamiera d'acciaio zincata sp. 15/10.

### PANNELLO DI CABLAGGIO

realizzato in lamiera d'acciaio zincata sp. 20/10 regolabile in profondità a passo 25 mm.

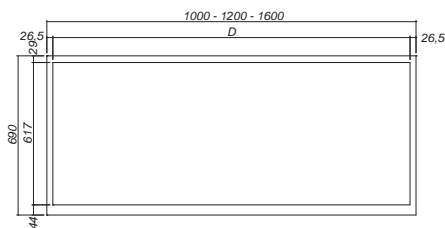
### COMPOSIZIONE

struttura, porte, pannelli, fondo ingresso cavi e pannello di cablaggio.

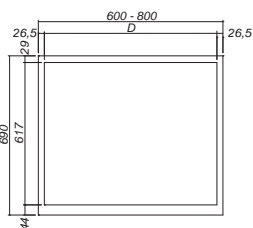
### GRADO DI PROTEZIONE

IP 55 EN 60529 soddisfa TYPE 1, 12 se assemblati come da configurazione.

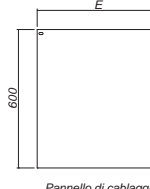
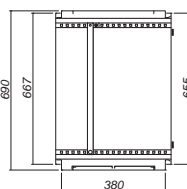
Larghezza, L	A	B	C	D	E	Serie componibile	
						Profondità	Codice
600	586	500	475	547	531	430	R5CPC600
800	786	700	675	747	731	430	R5CPC800
1000	986	900	875	947	931	430	R5CPC1000
1200	1186	1100	1075	1147	1131	430	R5CPC1200
1600	1586	1500	1475	1547	1531	430	R5CPC1600



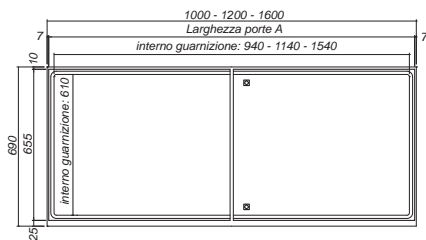
Apertura frontale e posteriore cassa 1000 - 1200 - 1600



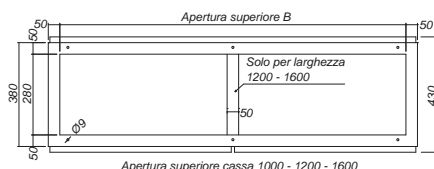
Apertura frontale e posteriore cassa 600 - 800



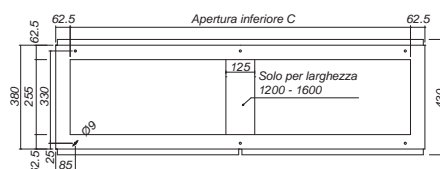
Pannello di cablaggio



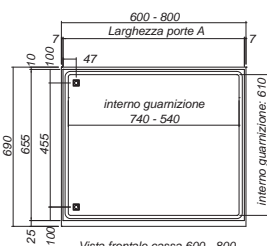
Vista frontale cassa 1000 - 1200 - 1600



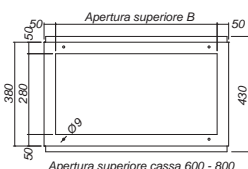
Apertura superiore cassa 1000 - 1200 - 1600



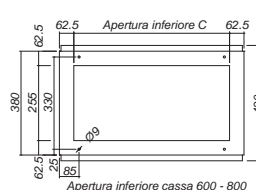
Apertura inferiore cassa 1000 - 1200 - 1600



Vista frontale cassa 600 - 800



Apertura superiore cassa 600 - 800



Apertura inferiore cassa 600 - 800

## Alzata pulpito componibile



PULPITI

**STRUTTURA**

realizzata in lamiera d'acciaio sp. 15/10 verniciata RAL 7035 bucciato.

**PANNELLO POSTERIORE**

asportabile realizzato in lamiera d'acciaio sp. 15/10 verniciato RAL 7035 bucciato.

**PORTA ANTERIORE**

realizzata in lamiera d'acciaio sp. 20/10 completa di aste di sostegno per l'arresto.

**PANNELLO DI CABLAGGIO**

realizzato in lamiera d'acciaio zincata sp. 20/10 regolabile in profondità a passo 25 mm.

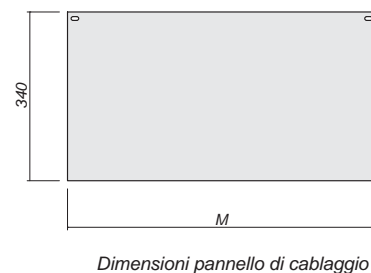
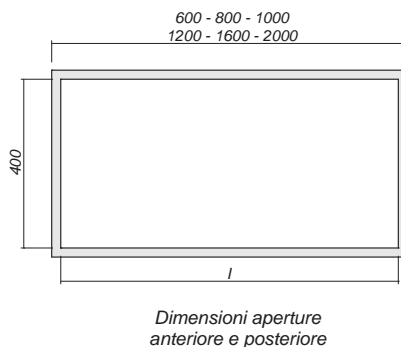
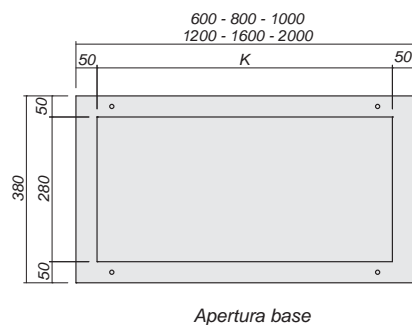
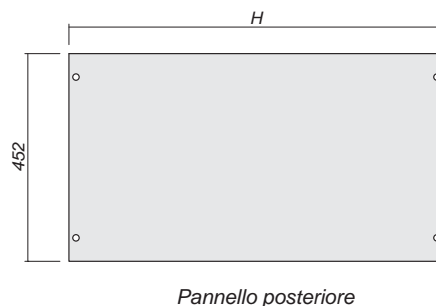
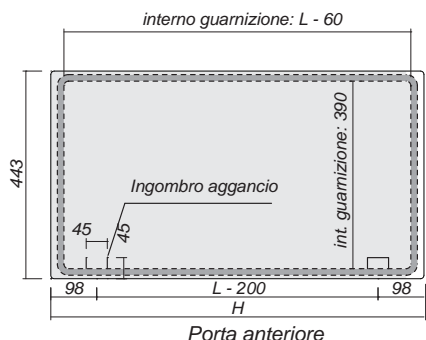
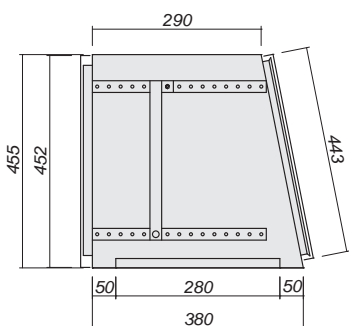
**COMPOSIZIONE**

struttura, porta anteriore, pannello posteriore, pannello di cablaggio.

**GRADO DI PROTEZIONE**

IP 55 EN 60529 soddisfa TYPE 1, 12 se assemblati come da configurazione.

Larghezza, L	H	I	K	M	Serie componibile	
					Profondità	Codice
600	596	547	500	531	430	R5APC600
800	796	747	700	731	430	R5APC800
1000	996	947	900	931	430	R5APC1000
1200	1196	1147	1100	1131	430	R5APC1200
1600	1596	1547	1500	1531	430	R5APC1600



## Mensola pulpito componibile



### STRUTTURA

realizzata in lamiera d'acciaio sp. 15/10 verniciata RAL 7035 bucciato.

### PORTA SUPERIORE

realizzata in lamiera d'acciaio sp. 20/10 verniciata RAL 7035 bucciato. Completa di aste di sostegno per l'arresto della porta.

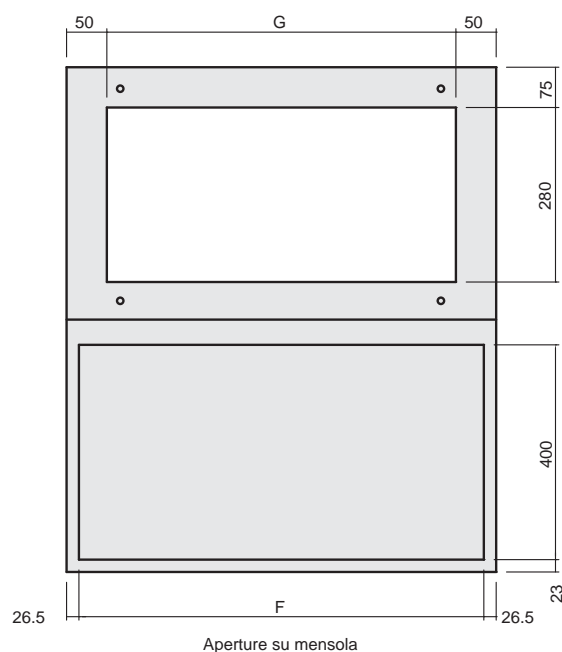
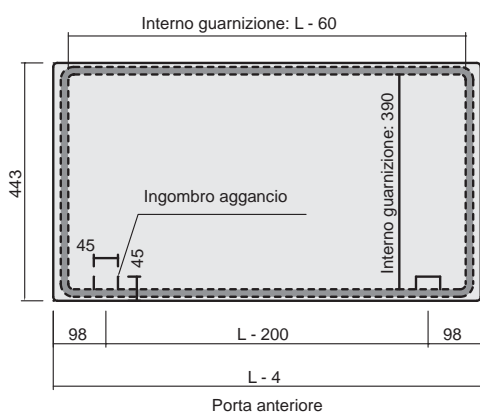
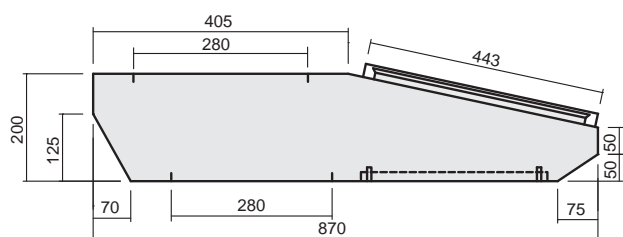
### COMPOSIZIONE

struttura, porta superiore.

### GRADO DI PROTEZIONE

IP 55 EN 60529 soddisfa TYPE 1, 12 se assemblati come da configurazione.

Larghezza, L	F	G	Serie componibile	
			Profondità	Codice
600	547	500	870	R5MPC600
800	747	700	870	R5MPC800
1000	947	900	870	R5MPC1000
1200	1147	1100	870	R5MPC1200
1600	1547	1500	870	R5MPC1600



# Cassa pulpito video

PULPITI



**STRUTTURA**

realizzata in lamiera d'acciaio sp. 15/10 verniciata RAL 7035 bucciato.

**PORTA ANTERIORE E PORTA POSTERIORE**

realizzate in lamiera d'acciaio sp. 15/10 verniciate RAL 7035 bucciato.

**FONDO INGRESSO CAVI**

regolabile in due metà, realizzato in lamiera d'acciaio zincata sp. 15/10.

**PANNELLO DI CABLAGGIO**

realizzato in lamiera d'acciaio zincata sp. 20/10 regolabile in profondità a passo 25 mm.

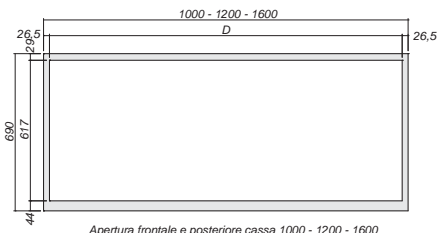
**COMPOSIZIONE**

struttura, porte, pannelli, fondo ingresso cavi e pannello di cablaggio.

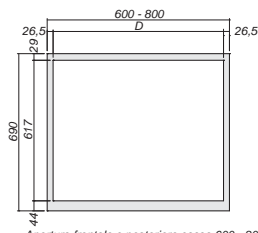
**GRADO DI PROTEZIONE**

IP 55 EN 60529 soddisfa TYPE 1, 12 se assemblati come da configurazione.

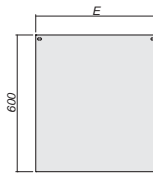
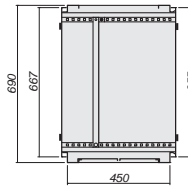
Larghezza, L	A	B	C	D	E	Serie video	
						Profondità	Codice
600	586	500	475	547	531	500	R5CPV600
800	786	700	675	747	731	500	R5CPV800
1000	986	900	875	947	931	500	R5CPV1000
1200	1186	1100	1075	1147	1131	500	R5CPV1200
1600	1586	1500	1475	1547	1531	500	R5CPV1600



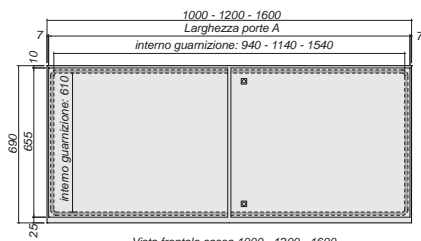
Apertura frontale e posteriore cassa 1000 - 1200 - 1600



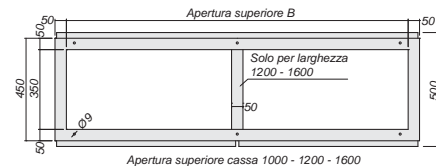
Apertura frontale e posteriore cassa 600 - 800



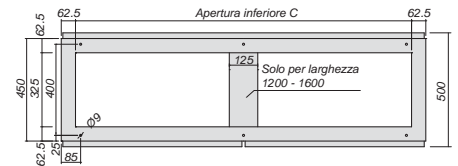
Pannello di cablaggio



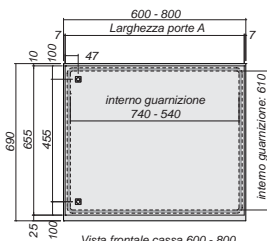
Vista frontale cassa 1000 - 1200 - 1600



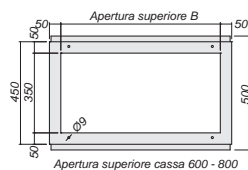
Apertura superiore cassa 1000 - 1200 - 1600



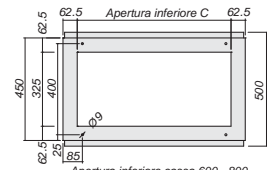
Apertura inferiore cassa 1000 - 1200 - 1600



Vista frontale cassa 600 - 800



Apertura superiore cassa 600 - 800



Apertura inferiore cassa 600 - 800



## Alzata pulpito video



### STRUTTURA

realizzata in lamiera d'acciaio sp. 15/10 verniciata RAL 7035 bucciato.

### PORTA POSTERIORE

realizzata in lamiera d'acciaio sp. 20/10 verniciata RAL 7035 bucciato.

### PORTA ANTERIORE

realizzata in lamiera d'acciaio sp. 20/10 completa di aste di sostegno per l'arresto.

### PANNELLO DI CABLAGGIO

realizzato in lamiera d'acciaio zincata sp. 20/10 regolabile in profondità a passo 25 mm.

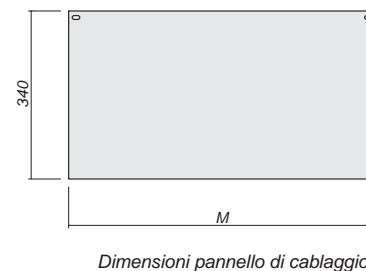
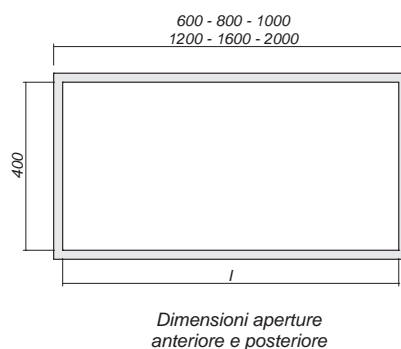
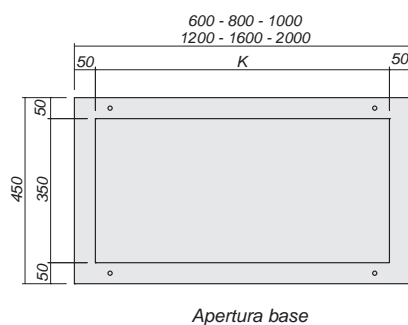
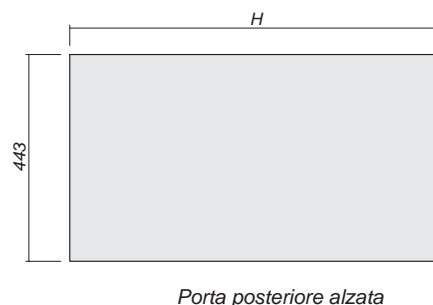
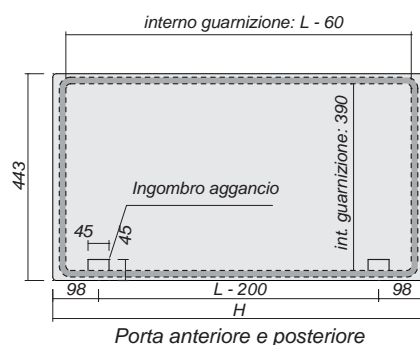
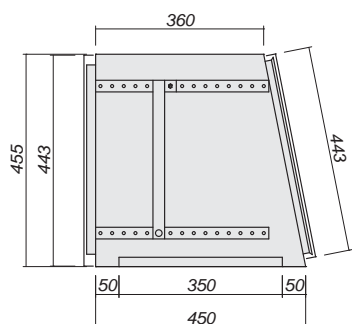
### COMPOSIZIONE

struttura, porta anteriore, pannello posteriore, pannello di cablaggio.

### GRADO DI PROTEZIONE

IP 55 EN 60529 soddisfa TYPE 1, 12 se assemblati come da configurazione.

Larghezza, L	H	I	K	M	Serie video	
					Profondità	Codice
600	596	547	500	531	500	R5APV600
800	796	747	700	731	500	R5APV800
1000	996	947	900	931	500	R5APV1000
1200	1196	1147	1100	1131	500	R5APV1200
1600	1596	1547	1500	1531	500	R5APV1600



## Mensola pulpito video


**STRUTTURA**

realizzata in lamiera d'acciaio sp. 15/10 verniciata RAL 7035 bucciato.

**PORTA SUPERIORE**

realizzata in lamiera d'acciaio sp. 20/10 verniciata RAL 7035 bucciato. Completa di aste di sostegno per l'arresto della porta.

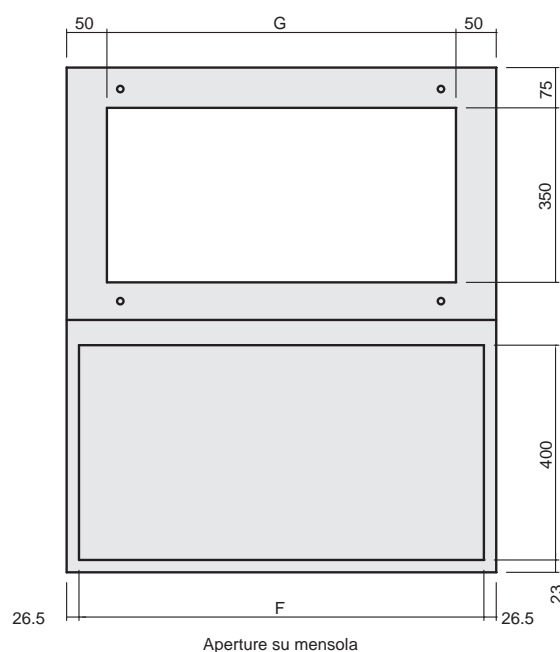
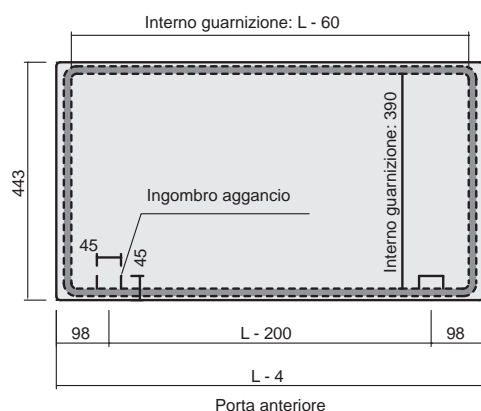
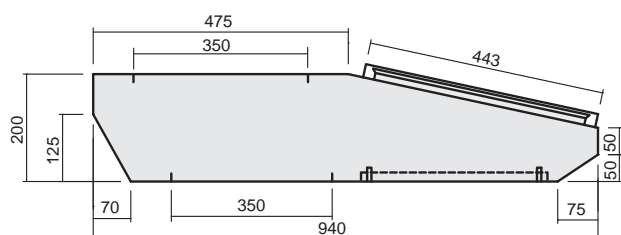
**COMPOSIZIONE**

struttura, porta superiore.

**GRADO DI PROTEZIONE**

IP 55 EN 60529 soddisfa TYPE 1, 12 se assemblati come da configurazione.

Larghezza, L	F	G	Serie video	
			Profondità	Codice
600	547	500	940	R5MPV600
800	747	700	940	R5MPV800
1000	947	900	940	R5MPV1000
1200	1147	1100	940	R5MPV1200
1600	1547	1500	940	R5MPV1600

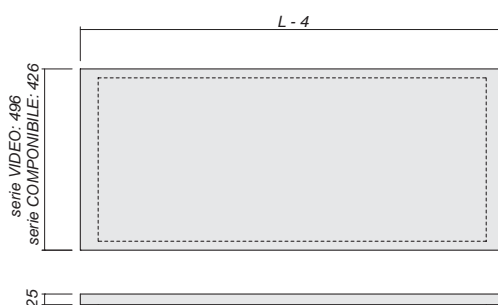


## Coperchio per pulpito componibile e video

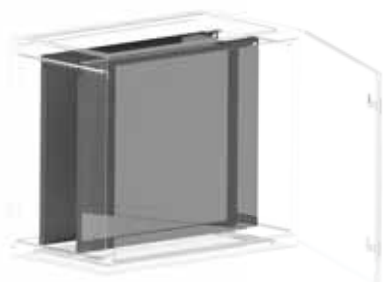


- Realizzato in lamiera d'acciaio sp. 15/10 verniciato RAL 7035 bucciato.
- Utilizzato come coperchio per le casse e le mensole della serie VIDEO e COMPONIBILE.
- Confezione da 1 pezzo completa di viteria necessaria al montaggio e di guarnizione di tenuta.

Larghezza pulpito L	Larghezza coperchio	Serie componibile		Serie video	
		Profondità	Codice	Profondità	Codice
600	596	426	R5CC600	496	R5CV600
800	796	426	R5CC800	496	R5CV800
1000	996	426	R5CC1000	496	R5CV1000
1200	1196	426	R5CC1200	496	R5CV1200
1600	1596	426	R5CC1600	496	R5CV1600

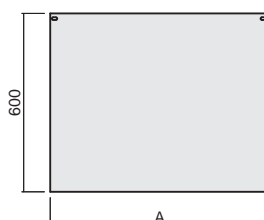


## Pannello di cablaggio supplementare per cassa serie componibile e video

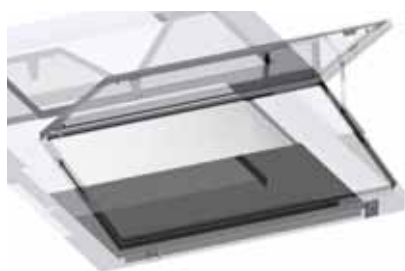


- Realizzato in lamiera d'acciaio zincata sendzimir sp. 20/10.
- Confezione da 1 pezzo completa di accessori e viteria per il montaggio.

Larghezza cassa	Altezza pannello	A	Codice
600	600	531	RZPC600
800	600	731	RZPC800
1000	600	931	RZPC1000
1200	600	1131	RZPC1200
1600	600	1531	RZPC1600



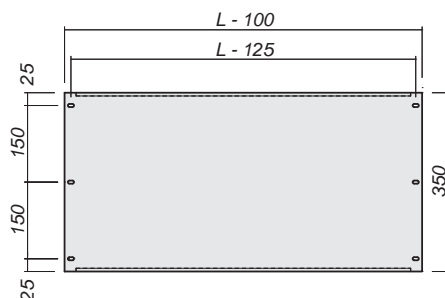
## Pannello porta apparecchiature per serie componibile e video



- Fissato orizzontalmente all'interno delle mensole, permette l'ancoraggio di diverse apparecchiature.
- Realizzato in lamiera d'acciaio sp. 20/10 zincata.
- Confezione da 1 pezzo completa di viteria necessaria al montaggio e di angolari per il fissaggio.

PULPITI

Larghezza mensola L	Larghezza pannello	Profondità pannello	Codice
600	500	350	RZPPM600
800	700	350	RZPPM800
1000	900	350	RZPPM1000
1200	1100	350	RZPPM1200
1600	1500	350	RZPPM1600



## Tasca portascemi in plastica


**Codice: RPA32**

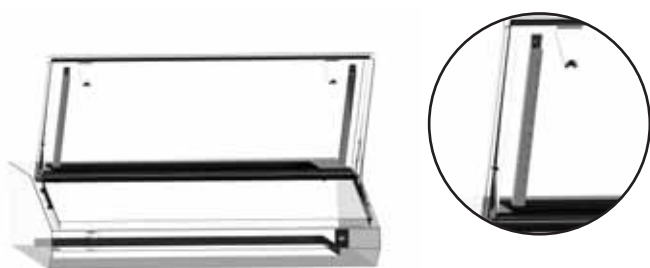
- Dimensioni: 222 x 230 x 30 mm
- Confezione da 1 pezzo.

## Golfari di sollevamento per pulpiti


**Codice: RZA34**

- Confezione da 2 pezzi completa di accessori e viteria per il montaggio.

## Traversini porta apparecchiature



- Realizzati in lamiera d'acciaio sp. 15/10 zincata.
- Montati tramite prigionieri all'interno delle porte dei pulpiti, sono generalmente utilizzati per il fissaggio di guide DIN standard.
- Confezione da 2 pezzi completa di viteria necessaria al montaggio.

Serie	Codice
PN	RZS01
Componibile, Video	RZS02

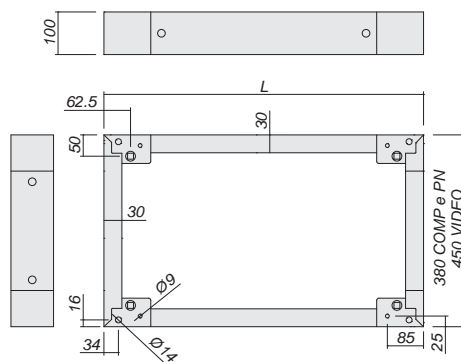
## Zoccoli per pulpiti



- Realizzato in lamiera d'acciaio sp. 20/10 verniciato RAL 7011 bucciato.
- Fronte, retro e fianchi asportabili per permettere un facile passaggio dei cavi.
- Altezza 100 mm.
- Confezione da 1 pezzo completo di viteria per il montaggio.

Larghezza pulpito	Altezza	Codice		
		Serie PN	Serie Componibile	Serie Video
600	100	R1ZP638	R1ZP638	R1ZPV645
800	100	R1ZP838	R1ZP838	R1ZPV845
1000	100	R1ZP1038	R1ZP1038	R1ZPV1045
1200	100	R1ZP1238	R1ZP1238	R1ZPV1245
1600	100	R1ZP1638	R1ZP1638	R1ZPV1645
2000	100	R1ZP2038	-	-

**☐ Codice in esaurimento. Per i riferimenti dei nuovi zoccoli vedere pag. 310**



## Molle a gas



- In alternativa alle aste fornite a corredo del pulpito è possibile montare molle a gas.
- Il carico delle molle varia in funzione della larghezza della porta da sollevare.
- Confezione da 2 pezzi completa di viteria per il montaggio.

**N.B.**

La tabella sottostante aiuta a determinare le molle a gas in funzione della massa totale (espressa in kg) degli strumenti da montare. La massa è intesa come uniformemente distribuita sulla superficie utile della portella superiore.

Codice	Larghezza pulpito					
	600	800	1000	1200	1600	2000
	Capacità di carico, Kg					
RZMPG20	10	7	-	-	-	-
RZMPG25	15	13	11	-	-	-
RZMPG30	-	-	17	15	11	-
RZMPG35	-	-	-	-	17	13
RZMPG40	-	-	-	-	-	18

## Chiusure a box



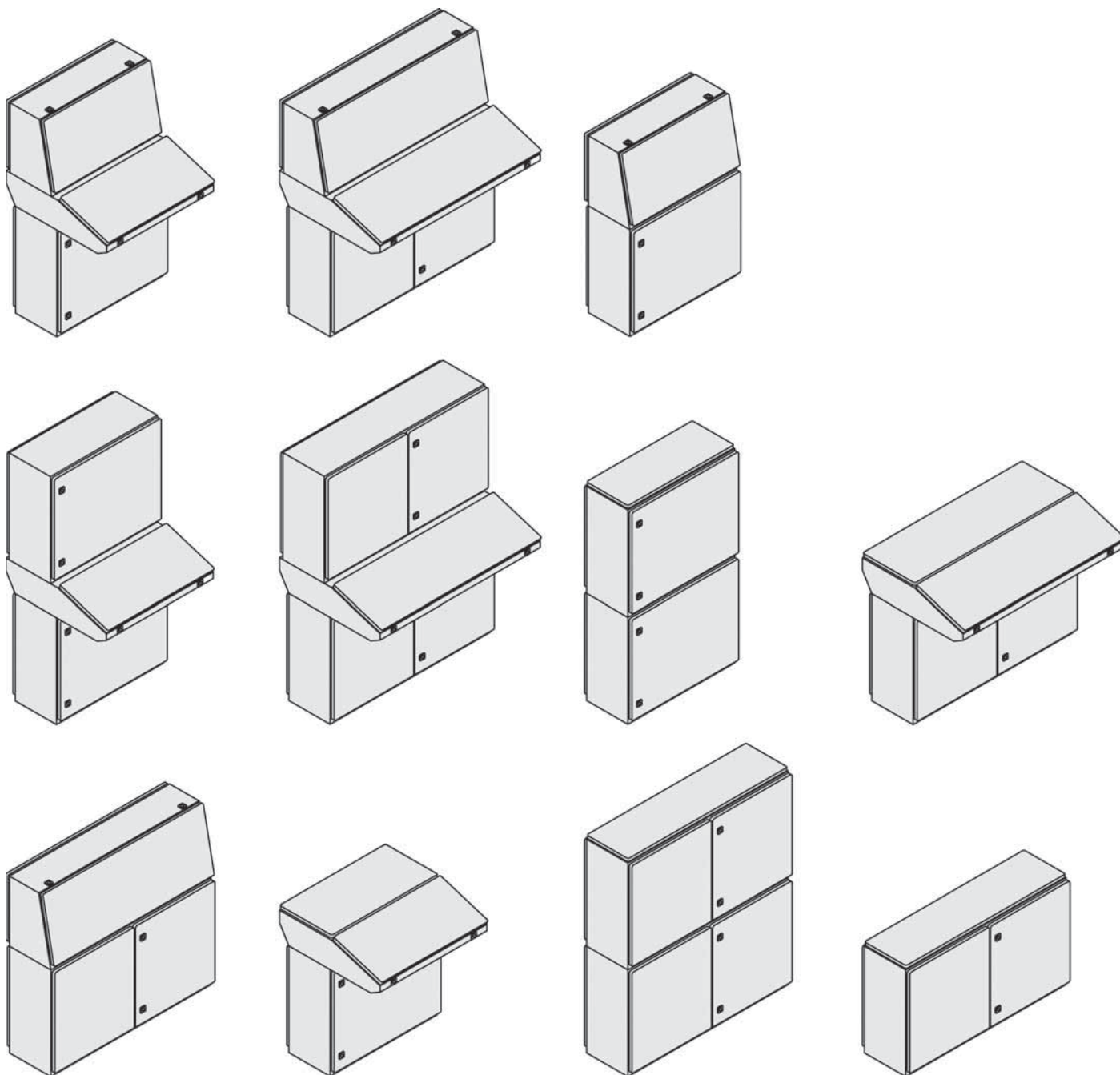
\*\* Inserto da montare in sostituzione agli inserti standard (doppio pettine Ø 3 mm) .

Immagine	Descrizione	Codice chiusura
	Chiusura completa di inserto tipo aletta doppio pettine Ø 3 mm per porta della cassa COMPONIBILE - VIDEO e porta inferiore PN	RPCE205
	Chiusura completa di inserto tipo aletta doppio pettine Ø 3 mm per porta della mensola ed alzata COMPONIBILE - VIDEO e porta superiore PN	RPCE209

Immagine	Descrizione **	Dimensione, mm	Codice	
			Chiave	Inserto
	Aletta doppio pettine	3	RPCE240 <sup>a</sup>	RZCE261
	Triangolo	8	RPCE246 <sup>a</sup>	RZCE224
		7	RPCE245 <sup>a</sup>	RZCE223
	Tipo FIAT	-	RZCE237 <sup>b</sup>	RZCE226
	Quadro	7	RPCE243 <sup>a</sup>	RZCE221
	Chiusura completa (con chiavi uguali)	-	RZCE227 <sup>b</sup>	
	Chiusura completa (con chiavi diverse)	-	RZCE228 <sup>b</sup>	

- a) Chiave in plastica  
b) Chiave in metallo

## Possibilità di composizione dei pulpiti



Articolo conforme UL Type 1,12 se montato in una delle configurazioni sopra riportate.

**Nuovi Zoccoli per pulpiti**


**Tabella di conversione:**  
 da Zoccoli per pulpiti in esaurimento  
 a codici Nuovi Zoccoli per pulpiti.  
 I nuovi zoccoli sono realizzati abbinando  
 l'Angolare + Flangia Frontale + Flangia Laterale



Codice in esaurimento	Codice Angolare	Codice Flangia Frontale	Codice Flangia Laterale
R1ZP638	R1ZCOR1	R1ZPRO601	R1ZPRO381
R1ZP838	R1ZCOR1	R1ZPRO801	R1ZPRO381
R1ZP1038	R1ZCOR1	R1ZPRO1001	R1ZPRO381
R1ZP1238	R1ZCOR1	R1ZPRO1201	R1ZPRO381
R1ZP1638	R1ZCOR1	R1ZPRO1601	R1ZPRO381
R1ZP2038	R1ZCOR1	R1ZPRO2001	R1ZPRO381
R1ZPV645	R1ZCOR1	R1ZPRO601	R1ZPRO501
R1ZPV845	R1ZCOR1	R1ZPRO801	R1ZPRO501
R1ZPV1045	R1ZCOR1	R1ZPRO1001	R1ZPRO501
R1ZPV1245	R1ZCOR1	R1ZPRO1201	R1ZPRO501
R1ZPV1645	R1ZCOR1	R1ZPRO1601	R1ZPRO501





## Sistema di sospensione a braccio portante

Sistema di sospensione a braccio portante Light .....	313
Sistema di sospensione a braccio portante Medium.....	325
Sistema di sospensione a braccio portante Heavy.....	333
Accessori .....	343



## Sistema di sospensione a braccio portante serie LIGHT



Il sistema di sospensione LIGHT può essere composto abbinando i vari giunti in alluminio con il tubolare 60x40 mm nella parte orizzontale del braccio ed eventualmente aggiungendo il tubolare circolare diametro 48 mm per la parte verticale. Disponibile anche la versione con partenza da terra.

Tale sistema è particolarmente indicato laddove sono previsti carichi leggeri.

Gli elementi fondamentali nella scelta della composizione del braccio sono la lunghezza e il peso del contenitore.

Le portate, indicate nel grafico sottostante, variano a seconda della composizione del sistema.

I giunti sono costruiti in lega di alluminio verniciata RAL 7035.

Le tenute a soffietto sono in materiale plastico colore RAL 7035.

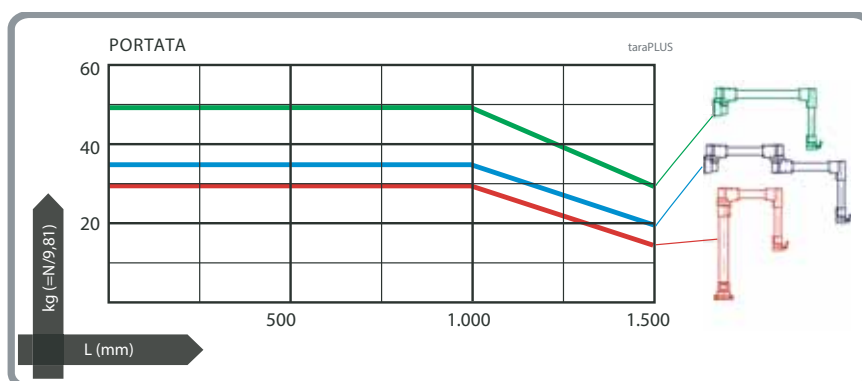
Il tubolare di collegamento è in lamiera di acciaio verniciata RAL 7035 di dimensioni 60x40 mm, spessore 2 mm, con apertura per i passacavi di 54x34 mm.

Il tubo circolare, in lamiera di acciaio verniciata RAL 7035, è di diametro 48 mm, con apertura utile per i passacavi di 42 mm.


Il grado di protezione del sistema è IP54 secondo EN 60529.

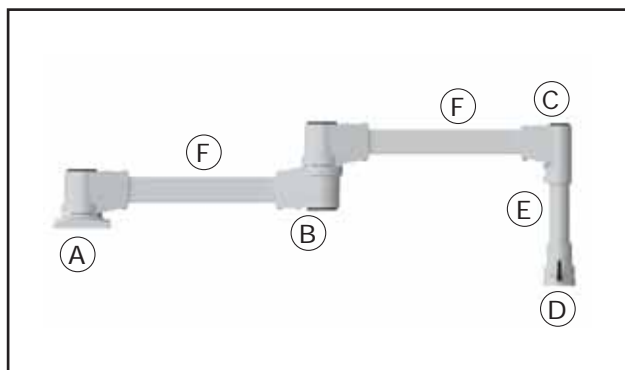
Giunti, tubi e contenitori possono essere richiesti in colori speciali.

In base alle diverse esigenze, è possibile collegare i nuovi contenitori di comando serie ALUFRAME oppure le tradizionali casse DKC serie CE, CLE e CDE.

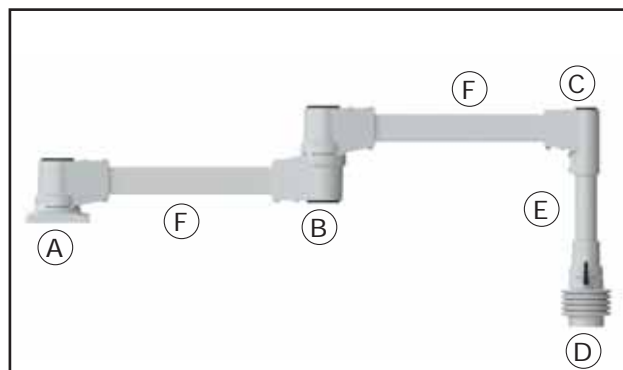


### Caratteristiche tecniche

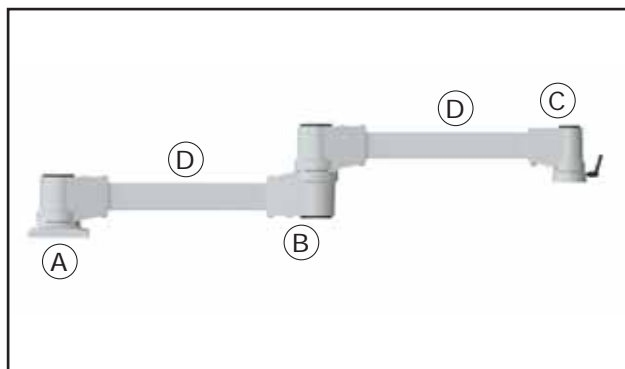
Materiale giunti	Leghe di alluminio verniciata RAL 7035
Materiale tubi	Acciaio verniciato RAL 7035
Colore soffietti	RAL 7035
Grado di protezione	IP54
Approvazioni	CE 

**Possibili configurazioni con torretta rotante**

**Configurazione 1**

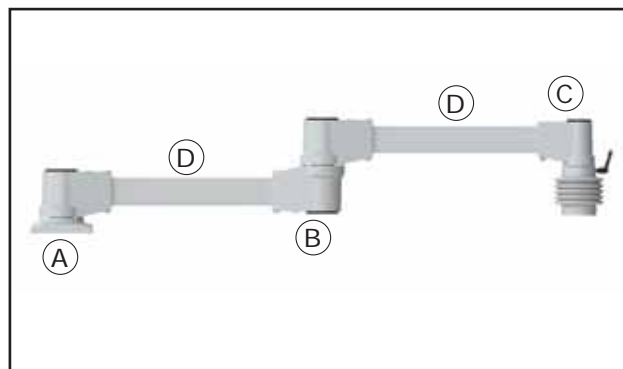
Rif.	Descrizione	Codice	Quantità
A	Torretta rotante	R5SLSTR	1
B	Snodo intermedio	R5SLSIN	1
C	Adattatore angol.	R5SLSAF	1
D	Snodo dritto	R5SLSDF	1
E	Tubo circolare	R5SLTCX*	1
F	Tubo rettangolare	R5SLT6X*	2


**Configurazione 2**

Rif.	Descrizione	Codice	Quantità
A	Torretta rotante	R5SLSTR	1
B	Snodo intermedio	R5SLSIN	1
C	Adattatore angol.	R5SLSAF	1
D	Snodo inclinabile	R5SLSDI	1
E	Tubo circolare	R5SLTCX*	1
F	Tubo rettangolare	R5SLT6X*	2


**Configurazione 3**

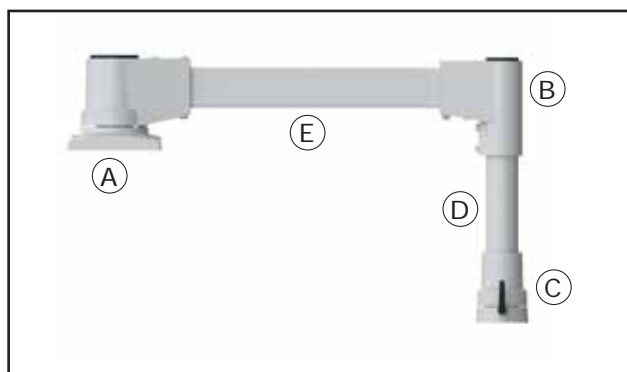
Rif.	Descrizione	Codice	Quantità
A	Torretta rotante	R5SLSTR	1
B	Snodo intermedio	R5SLSIN	1
C	Snodo 90°	R5SLSRF	1
D	Tubo rettangolare	R5SLT6X*	2


**Configurazione 4**

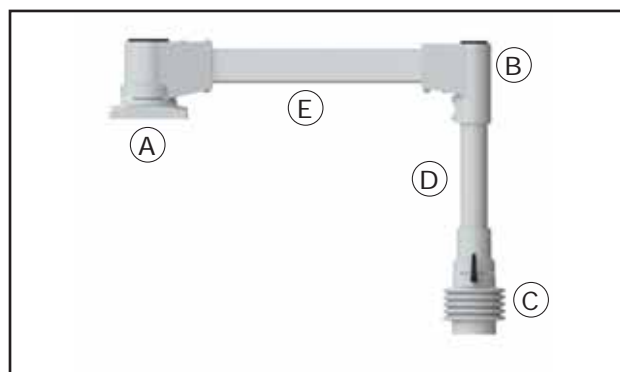
Rif.	Descrizione	Codice	Quantità
A	Torretta rotante	R5SLSTR	1
B	Snodo intermedio	R5SLSIN	1
C	Snodo 90° inclinab.	R5SLSR I	1
D	Tubo rettangolare	R5SLT6X*	2

Sostituire X con il numero relativo alla lunghezza del tubo necessario: 5 per il tubo da 500 mm, 1 per il tubo da 1000 mm.

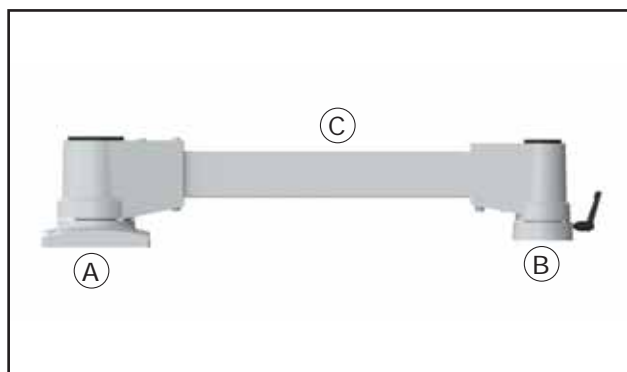
## Possibili configurazioni con torretta rotante



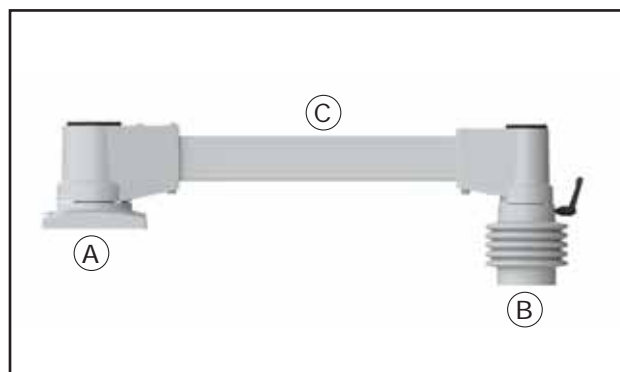
Configurazione 5			
Rif.	Descrizione	Codice	Quantità
A	Torretta rotante	R5SLSTR	1
B	Adattatore angol.	R5SLSAF	1
C	Snodo dritto	R5SLSDF	1
D	Tubo circolare	R5SLTCX*	1
E	Tubo rettangolare	R5SLT6X*	1



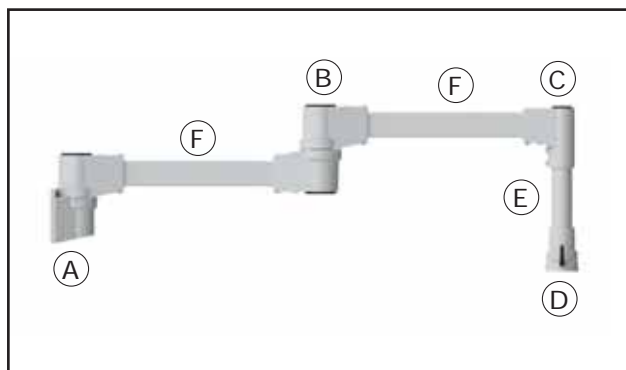
Configurazione 6			
Rif.	Descrizione	Codice	Quantità
A	Torretta rotante	R5SLSTR	1
B	Adattatore angol.	R5SLSAF	1
C	Snodo inclinabile	R5SLSDI	1
D	Tubo circolare	R5SLTCX*	1
E	Tubo rettangolare	R5SLT6X*	1



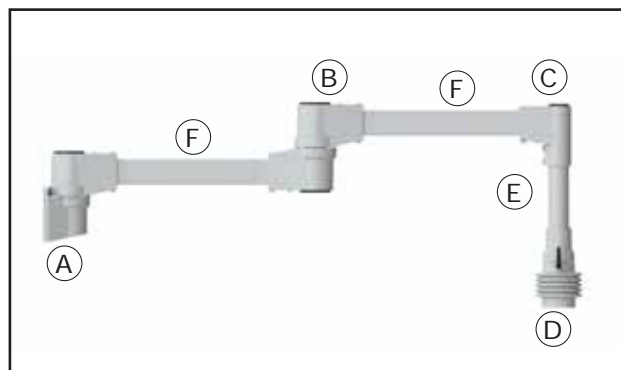
Configurazione 7			
Rif.	Descrizione	Codice	Quantità
A	Torretta rotante	R5SLSTR	1
B	Snodo 90°	R5SLSRF	1
C	Tubo rettangolare	R5SLT6X*	1



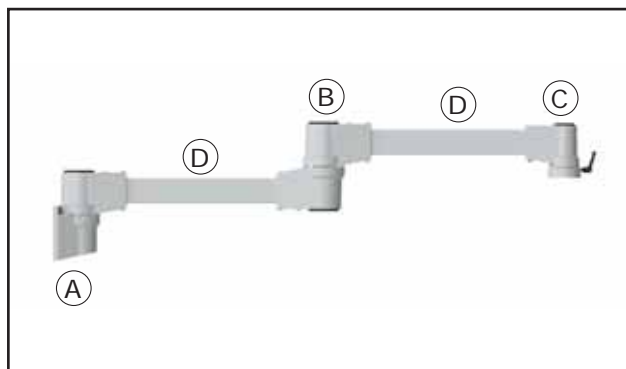
Configurazione 8			
Rif.	Descrizione	Codice	Quantità
A	Torretta rotante	R5SLSTR	1
B	Snodo 90° inclinab.	R5SLSRI	1
C	Tubo rettangolare	R5SLT6X*	1

**Possibili configurazioni con snodo attacco parete**


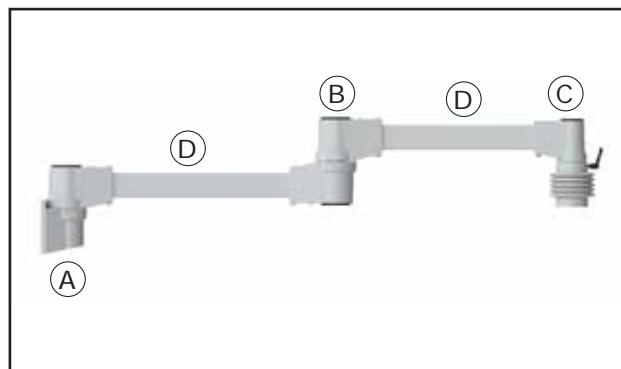
Configurazione 1			
Rif.	Descrizione	Codice	Quantità
A	Snodo attacco par.	R5SLSAP	1
B	Snodo intermedio	R5SLSIN	1
C	Adattatore angol.	R5SLSAF	1
D	Snodo dritto	R5SLSDI	1
E	Tubo circolare	R5SLTCX*	1
F	Tubo rettangolare	R5SLT6X*	2



Configurazione 2			
Rif.	Descrizione	Codice	Quantità
A	Snodo attacco par.	R5SLSAP	1
B	Snodo intermedio	R5SLSIN	1
C	Adattatore angol.	R5SLSAF	1
D	Snodo inclinabile	R5SLSDI	1
E	Tubo circolare	R5SLTCX*	1
F	Tubo rettangolare	R5SLT6X*	2



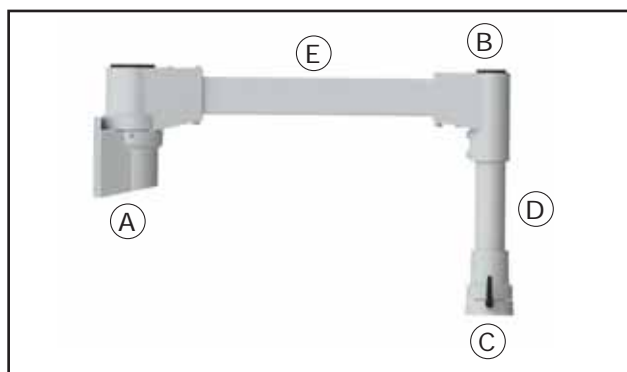
Configurazione 3			
Rif.	Descrizione	Codice	Quantità
A	Snodo attacco par.	R5SLSAP	1
B	Snodo intermedio	R5SLSIN	1
C	Snodo 90°	R5SLSRF	1
D	Tubo rettangolare	R5SLT6X*	2



Configurazione 4			
Rif.	Descrizione	Codice	Quantità
A	Snodo attacco par.	R5SLSAP	1
B	Snodo intermedio	R5SLSIN	1
C	Snodo 90° inclinab.	R5SLSRF	1
D	Tubo rettangolare	R5SLT6X*	2

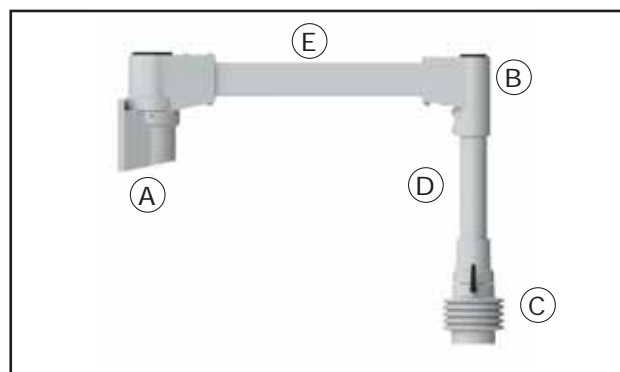
Sostituire X con il numero relativo alla lunghezza del tubo necessario: 5 per il tubo da 500 mm, 1 per il tubo da 1000 mm.

## Possibili configurazioni con snodo attacco parete



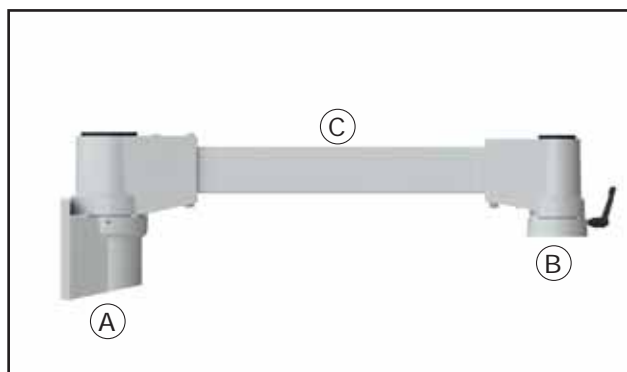
### Configurazione 5

Rif.	Descrizione	Codice	Quantità
A	Snodo attacco par.	R5SLSAP	1
B	Adattatore angol.	R5SLSAF	1
C	Snodo dritto	R5SLSDF	1
D	Tubo circolare	R5SLT6X*	1
E	Tubo rettangolare	R5SLT6X*	1



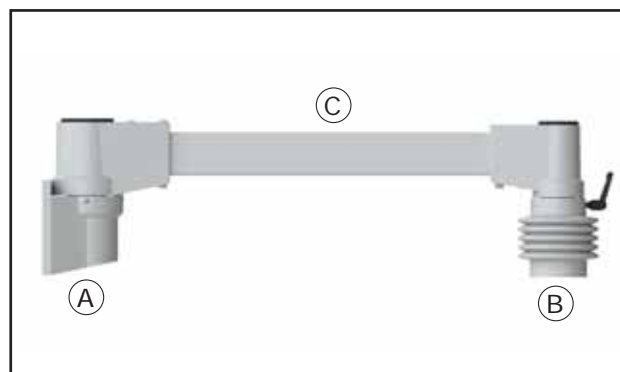
### Configurazione 6

Rif.	Descrizione	Codice	Quantità
A	Snodo attacco par.	R5SLSAP	1
B	Adattatore angol.	R5SLSAF	1
C	Snodo inclinabile	R5SLSDI	1
D	Tubo circolare	R5SLT6X*	1
E	Tubo rettangolare	R5SLT6X*	1



### Configurazione 7

Rif.	Descrizione	Codice	Quantità
A	Snodo attacco par.	R5SLSAP	1
B	Snodo 90°	R5SLSRF	1
C	Tubo rettangolare	R5SLT6X*	1



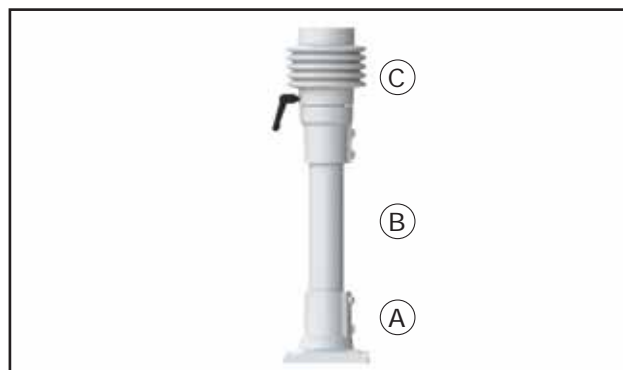
### Configurazione 8

Rif.	Descrizione	Codice	Quantità
A	Snodo attacco par.	R5SLSAP	1
B	Snodo 90° inclinab.	R5SLSRI	1
C	Tubo rettangolare	R5SLT6X*	1

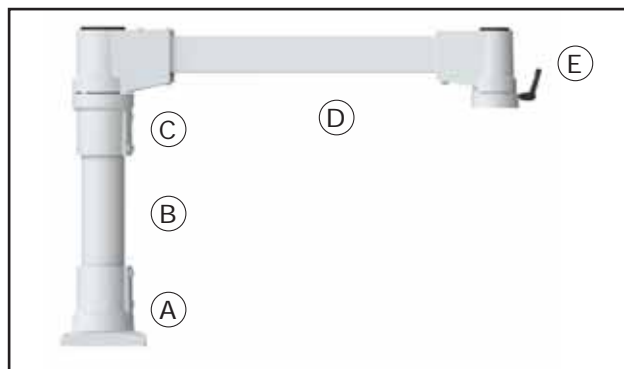
**Possibili configurazioni con partenza da terra**

**Configurazione 1**

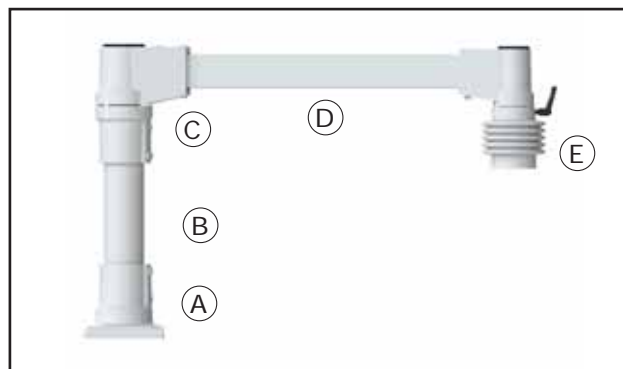
Rif.	Descrizione	Codice	Quantità
A	Giunto da terra	R5SLGPT48	1
B	Tubo circolare	R5SLTCX	1
C	Snodo dritto	R5SLSDF	1


**Configurazione 2**

Rif.	Descrizione	Codice	Quantità
A	Giunto da terra	R5SLGPT48	1
B	Tubo circolare	R5SLTCX	1
C	Snodo inclinabile	R5SLSDI	1


**Configurazione 3**

Rif.	Descrizione	Codice	Quantità
A	Giunto da terra	R5SLGPT70	1
B	Tubo circolare	R5SLTC7X	1
C	Adattatore angol.	R5SLSAF	1
D	Tubo rettangolare	R5SLT6X*	1
E	Snodo 90°	R5SLSRF	1

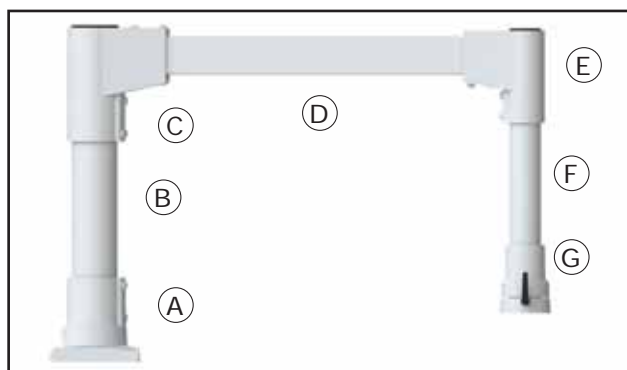

**Configurazione 4**

Rif.	Descrizione	Codice	Quantità
A	Giunto da terra	R5SLGPT70	1
B	Tubo circolare	R5SLTC7X	1
C	Adattatore angol.	R5SLSAF	1
D	Tubo rettangolare	R5SLT6X*	1
E	Snodo 90° inclinab.	R5SLSRI	1

Sostituire X con il numero relativo alla lunghezza del tubo necessario: 5 per il tubo da 500 mm, 1 per il tubo da 1000 mm.

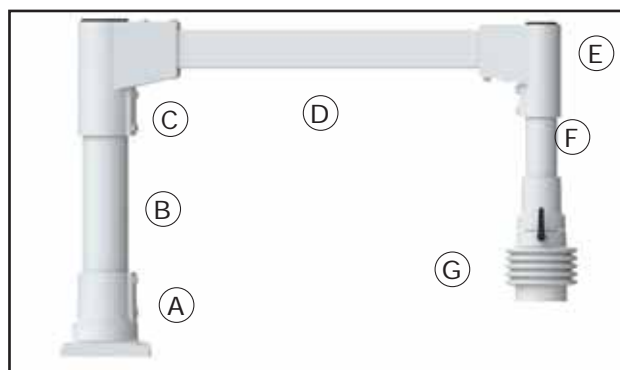


## Possibili configurazioni con partenza da terra



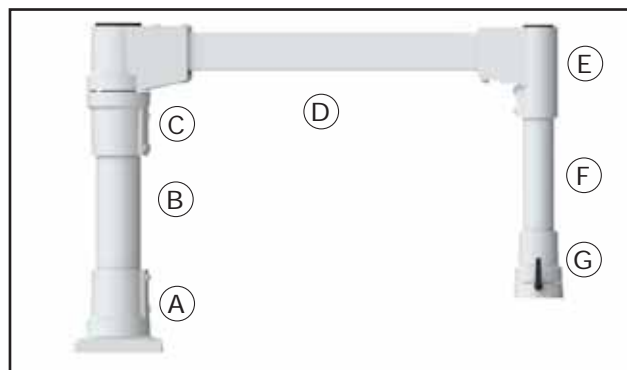
Configurazione 5

Rif.	Descrizione	Codice	Quantità
A	Giunto da terra	R5SLGPT70	1
B	Tubo circolare	R5SLTC7X	1
C	Adattatore angol.	R5SLSAV	1
D	Tubo rettangolare	R5SLT6X*	1
E	Adattatore angol.	R5SLSAF	1
F	Tubo circolare	R5SLTCX	1
G	Snodo dritto	R5SLSDF	1



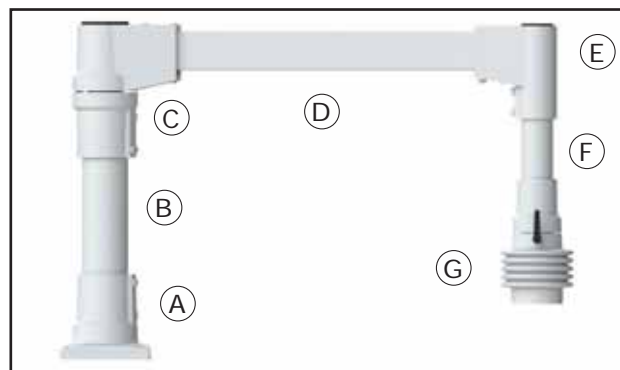
Configurazione 6

Rif.	Descrizione	Codice	Quantità
A	Giunto da terra	R5SLGPT70	1
B	Tubo circolare	R5SLTC7X	1
C	Adattatore angol.	R5SLSAV	1
D	Tubo rettangolare	R5SLT6X*	1
E	Adattatore angol.	R5SLSAF	1
F	Tubo circolare	R5SLTCX	1
G	Snodo inclinabile	R5SLSDI	1



Configurazione 7

Rif.	Descrizione	Codice	Quantità
A	Giunto da terra	R5SLGPT70	1
B	Tubo circolare	R5SLTC7X	1
C	Adattatore angol.	R5SLSAVR	1
D	Tubo rettangolare	R5SLT6X*	1
E	Adattatore angol.	R5SLSAF	1
F	Tubo circolare	R5SLTCX	1
G	Snodo dritto	R5SLSDF	1



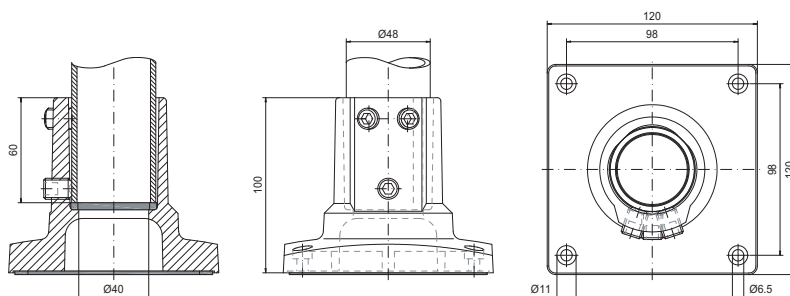
Configurazione 8

Rif.	Descrizione	Codice	Quantità
A	Giunto da terra	R5SLGPT70	1
B	Tubo circolare	R5SLTC7X	1
C	Adattatore angol.	R5SLSAVR	1
D	Tubo rettangolare	R5SLT6X*	1
E	Adattatore angol.	R5SLSAF	1
F	Tubo circolare	R5SLTCX	1
G	Snodo inclinabile	R5SLSDI	1

Sostituire X con il numero relativo alla lunghezza del tubo necessario: 5 per il tubo da 500 mm, 1 per il tubo da 1000 mm.

## Giunto con partenza da terra per tubo diam. 48 mm

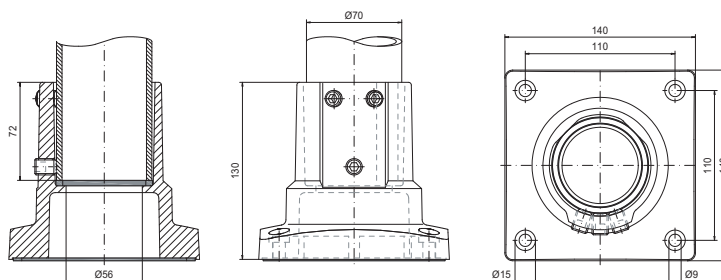
Per la partenza da terra e/o da superfici orizzontali. Utilizzare in abbinamento al tubo circolare diam. 48 mm



Articolo	Materiale	Colore	Peso, g	Parti incluse	Codice
Giunto	Lega di alluminio	RAL 7035	700	Viti di fissaggio, guarnizioni	R5SLGPT48

## Giunto con partenza da terra per tubo diam. 70 mm

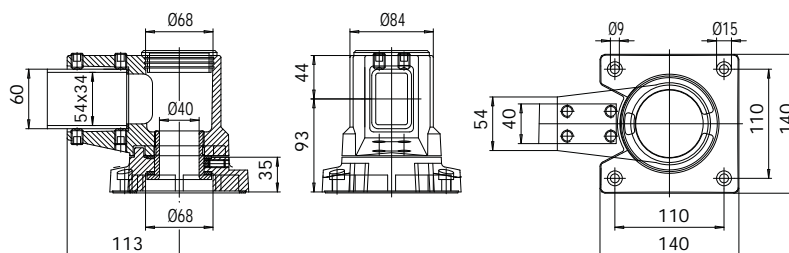
Per la partenza da terra e/o da superfici orizzontali. Utilizzare in abbinamento al tubo circolare diam. 70 mm



Articolo	Materiale	Colore	Peso, g	Parti incluse	Codice
Giunto	Lega di alluminio	RAL 7035	1.150	Viti di fissaggio, guarnizioni	R5SLGPT70

## Snodo torretta rotante

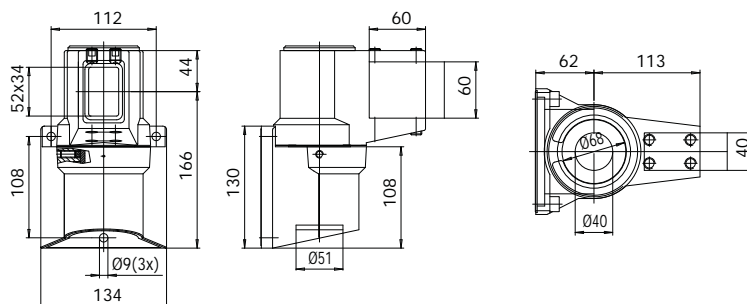
Per il fissaggio al tetto dell'armadio e/o a superfici orizzontali. Utilizzare in abbinamento al tubo rettangolare 60x40 mm.



Articolo	Materiale	Colore	Peso, g	Angolo di rotazione	Parti incluse	Codice
Giunto	Lega di alluminio	RAL 7035	2.450	300°	Viti di fissaggio, guarnizioni	R5SLSTR
Tappo	Plastica	RAL 9005				

## Snodo attacco parete

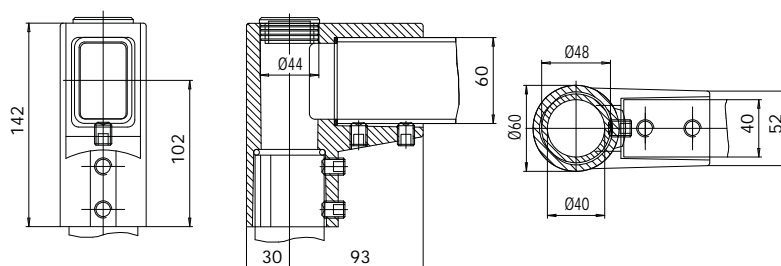
Per il fissaggio alla parete dell'armadio e/o a superfici verticali. Utilizzare in abbinamento al tubo rettangolare 60x40 mm.



Articolo	Materiale	Colore	Peso, g	Angolo di rotazione	Parti incluse	Codice
Giunto	Lega di alluminio	RAL 7035	2.750	186°	Viti di fissaggio, guarnizioni	R5SLSAP
Tappo	Plastica	RAL 9005				

## Adattatore angolare 90° 60X40 - Diam. 48 mm

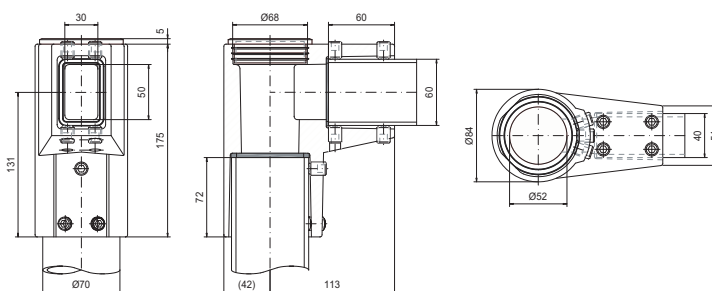
Per collegare l'elemento orizzontale con quello verticale del sistema braccio. Utilizzare in abbinamento al tubo rettangolare 60x40 mm (parte orizzontale) e al tubo circolare diam. 48 mm (parte verticale).



Articolo	Materiale	Colore	Peso, g	Parti incluse	Codice
Giunto	Lega di alluminio	RAL 7035	800	Viti di fissaggio, guarnizioni	R5SLSAF
Tappo	Plastica	RAL 9005			

## Adattatore angolare 90° 60X40 - Diam. 70 mm

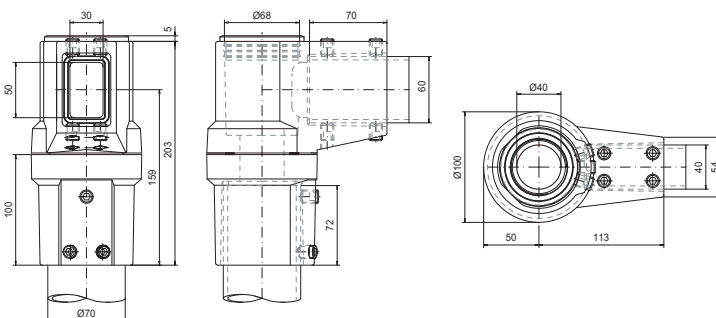
Per collegare l'elemento orizzontale con quello verticale del sistema braccio. Utilizzare in abbinamento al tubo rettangolare 60x40 mm (parte orizzontale) e al tubo circolare diam. 70 mm (parte verticale).



Articolo	Materiale	Colore	Peso, g	Parti incluse	Codice
Giunto	Lega di alluminio	RAL 7035	1.800	Viti di fissaggio, guarnizioni	R5SLSAV
Tappo	Plastica	RAL 9005			

## Adattatore angolare 90° rotante 60X40 - Diam. 70 mm

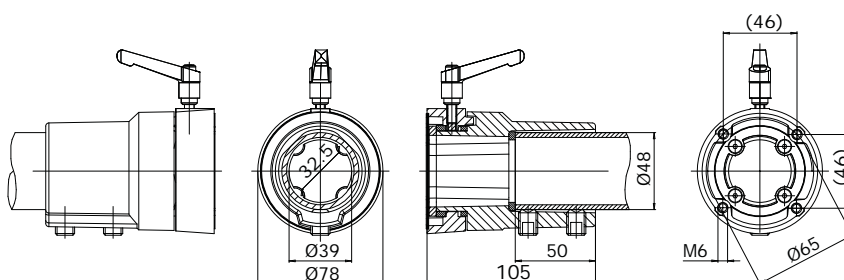
Per collegare l'elemento orizzontale con quello verticale del sistema braccio. Utilizzare in abbinamento al tubo rettangolare 60x40 mm (parte orizzontale) e al tubo circolare diam. 70 mm (parte verticale).



Articolo	Materiale	Colore	Peso, g	Parti incluse	Codice
Giunto	Lega di alluminio	RAL 7035	1.800	Viti di fissaggio, guarnizioni	R5SLSAVR
Tappo	Plastica	RAL 9005			

## Snodo dritto diametro 48 mm

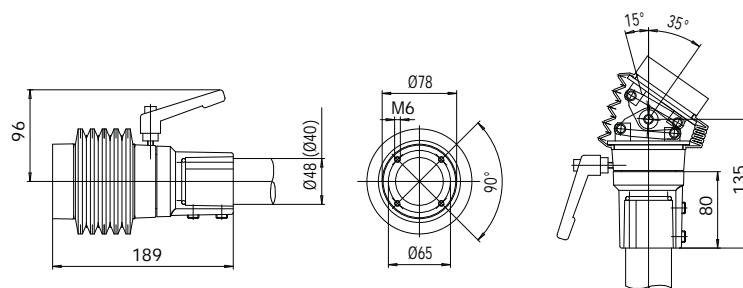
Per collegare il contenitore alla parte verticale del sistema braccio. Utilizzare in abbinamento al tubo circolare diam. 48 mm.



Articolo	Materiale	Colore	Peso, g	Angolo di rotazione	Parti incluse	Codice
Giunto	Lega di alluminio	RAL 7035	480	300°	Viti di fissaggio, guarnizioni	R5SLSDF

## Snodo dritto diametro 48 mm inclinabile

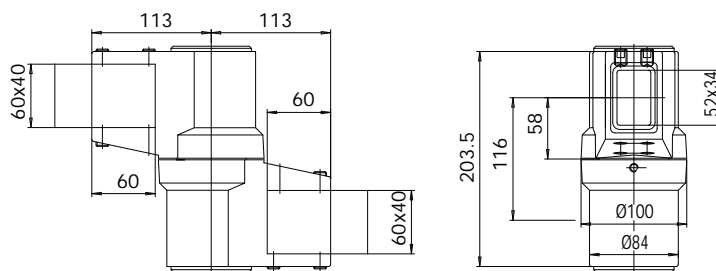
Per collegare il contenitore alla parte verticale del sistema braccio. Utilizzare in abbinamento al tubo circolare diam. 48 mm. Permette l'inclinazione del contenitore di circa 50°.



Articolo	Materiale	Colore	Peso, g	Angolo di rotazione	Parti incluse	Codice
Giunto	Lega di alluminio	RAL 7035	1.350	300°	Viti di fissaggio, guarnizioni	R5SLSDI
Soffietto	Plastica	RAL 7035				

## Snodo intermedio

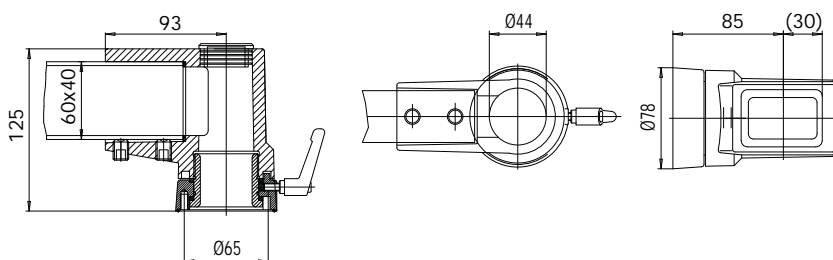
Permette di accoppiare più elementi orizzontali del sistema braccio, consentendone la rotazione. Utilizzare in abbinamento ai tubi rettangolari 60x40 mm.



Articolo	Materiale	Colore	Peso, g	Angolo di rotazione	Parti incluse	Codice
Giunto	Lega di alluminio	RAL 7035	3.000	300°	Viti di fissaggio, guarnizioni	R5SLSIN
Tappo	Plastica	RAL 9005				

## Snodo 90° 60x40

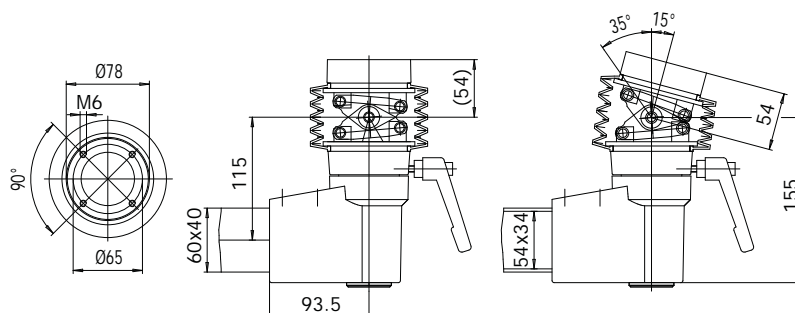
Permette il fissaggio del contenitore direttamente alla parte orizzontale del sistema braccio. Utilizzare in abbinamento al tubo rettangolare 60x40 mm.



Articolo	Materiale	Colore	Peso, g	Angolo di rotazione	Parti incluse	Codice
Giunto	Lega di alluminio	RAL 7035	1.100	300°	Viti di fissaggio, guarnizioni	R5SLSRF
Tappo	Plastica	RAL 9005				

## Snodo 90° 60x40 inclinabile

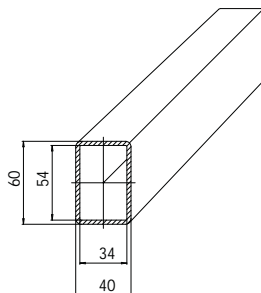
Permette il fissaggio del contenitore direttamente alla parte orizzontale del sistema braccio. Utilizzare in abbinamento al tubo rettangolare 60x40 mm. Permette l'inclinazione del contenitore di circa 50°.



Articolo	Materiale	Colore	Peso, g	Angolo di rotazione	Parti incluse	Codice
Giunto	Lega di alluminio	RAL 7035	1.800	300°	Viti di fissaggio, guarnizioni	R5SLSRI
Soffietto	Plastica	RAL 7035				
Tappo	Plastica	RAL 9005				

## Tubo rettangolare 60x40 mm

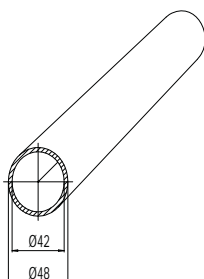
Utilizzare per la composizione del sistema braccio orizzontale. In fase di installazione il tubo può essere tagliato e riutilizzato in base alle esigenze senza ulteriori lavorazioni.



Materiale	Colore	Lunghezza, mm	Spessore, mm	Peso, g	Codice
Acciaio	RAL 7035	500	4	2.150	R5SLT65
Acciaio	RAL 7035	1000	4	4.300	R5SLT61

## Tubo circolare diametro 48 mm

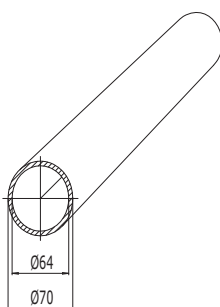
Utilizzare per la composizione del sistema braccio verticale. In fase di installazione il tubo può essere tagliato e riutilizzato in base alle esigenze senza ulteriori lavorazioni.



Materiale	Colore	Lunghezza, mm	Spessore, mm	Peso, g	Codice
Acciaio	RAL 7035	500	3	1.800	R5SLTC5
Acciaio	RAL 7035	1000	3	3.600	R5SLTC1

## Tubo circolare diametro 70 mm

Utilizzare per la composizione del sistema braccio verticale. In fase di installazione il tubo può essere tagliato e riutilizzato in base alle esigenze senza ulteriori lavorazioni.



Materiale	Colore	Lunghezza, mm	Spessore, mm	Peso, g	Codice
Acciaio	RAL 7035	500	3	3.600	R5SLTC75
Acciaio	RAL 7035	1000	3	6.900	R5SLTC71

## Sistema di sospensione a braccio portante serie MEDIUM



Il sistema di sospensione MEDIUM può essere composto abbinando i vari giunti in alluminio con il tubolare 50x50 mm, sia per la parte orizzontale che per la parte verticale del braccio. Disponibile anche la versione con partenza da terra.

Tale sistema è particolarmente indicato laddove sono previsti carichi mediamente pesanti.

Le portate, indicate nel grafico sottostante, variano a seconda della composizione del sistema.

I giunti sono costruiti in lega di alluminio verniciata RAL 7035.

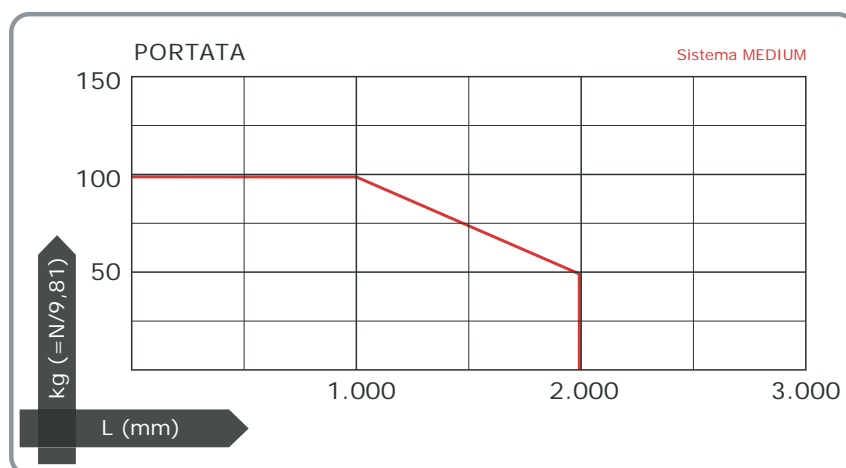
Le tenute a soffietto sono in materiale plastico colore RAL 7035.

Il tubolare di collegamento è in lamiera di acciaio verniciata RAL 7035 di dimensioni 50x50 mm, spessore 4 mm, con apertura per i passacavi di 42x42 mm.


Il grado di protezione del sistema è IP54 secondo EN 60529.

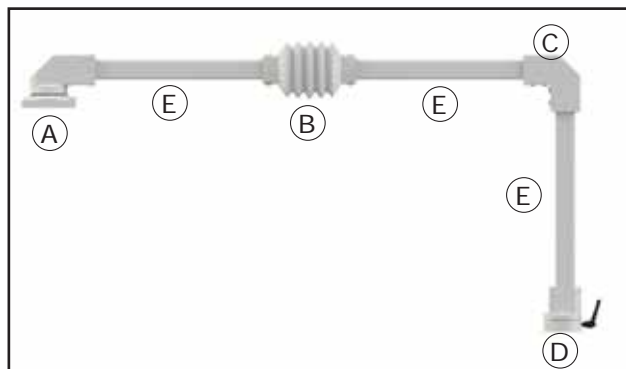
Giunti, tubi e contenitori possono essere richiesti in colori speciali.

In base alle diverse esigenze, è possibile collegare i nuovi contenitori di comando serie ALUFRAME oppure le tradizionali casse DKC serie CE, CLE e CDE.

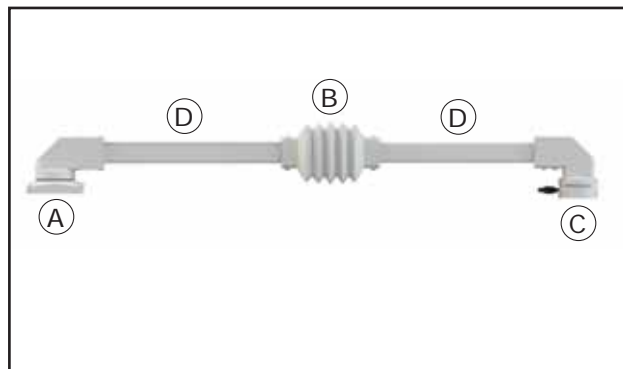


### Caratteristiche tecniche

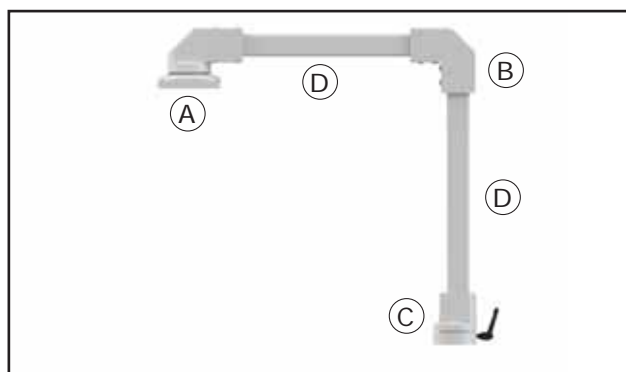
Materiale giunti	Leghe di alluminio verniciata RAL 7035
Materiale tubi	Acciaio verniciato RAL 7035
Colore soffietti	RAL 7035
Grado di protezione	IP54
Approvazioni	CE 

**Possibili configurazioni con torretta rotante**

**Configurazione 1**

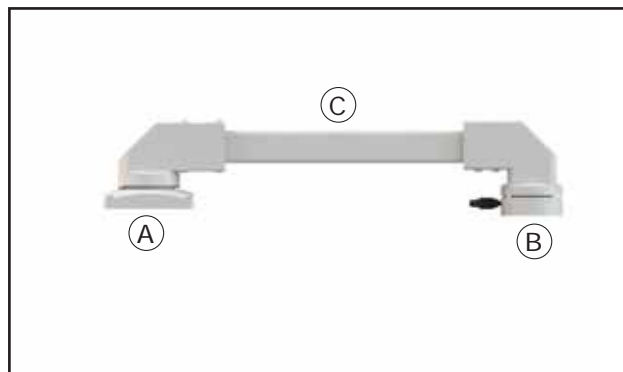
Rif.	Descrizione	Codice	Quant.
A	Torretta rotante	R5SMSTR	1
B	Giunto intermedio	R5SMSIN	1
C	Adattatore angolare	R5SMSAF	1
D	Snodo dritto	R5SMSDF	1
E	Tubo quadro	R5SLT5X*	3


**Configurazione 2**

Rif.	Descrizione	Codice	Quant.
A	Torretta rotante	R5SMSTR	1
B	Giunto intermedio	R5SMSIN	1
C	Snodo rotante	R5MSRF	1
D	Tubo quadro	R5SLT5X*	2


**Configurazione 3**

Rif.	Descrizione	Codice	Quant.
A	Torretta rotante	R5SMSTR	1
B	Adattatore angolare	R5SMSAF	1
C	Snodo dritto	R5SMSDF	1
D	Tubo quadro	R5SLT5X*	2

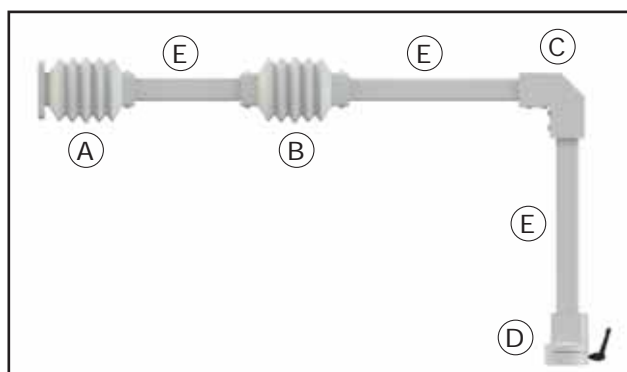

**Configurazione 4**

Rif.	Descrizione	Codice	Quant.
A	Torretta rotante	R5SMSTR	1
B	Snodo rotante	R5MSRF	1
C	Tubo quadro	R5SLT5X*	1

Sostituire X con il numero relativo alla lunghezza del tubo necessario: 5 per il tubo da 500 mm, 1 per il tubo da 1000 mm, 2 per il tubo da 2000 mm.

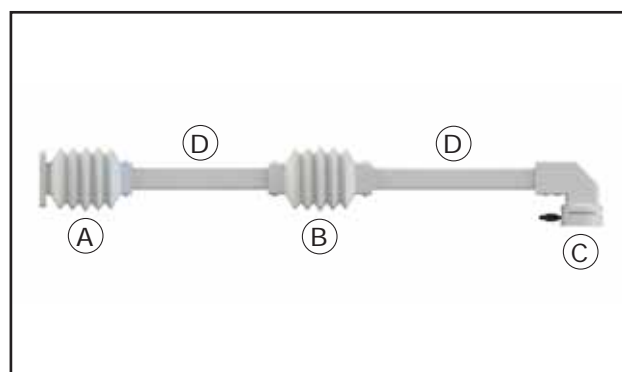


## Possibili configurazioni con giunto a parete



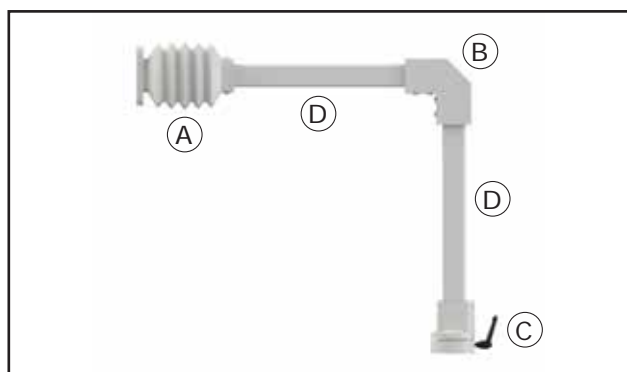
**Configurazione 5**

Rif.	Descrizione	Codice	Quant.
A	Giunto a parete	R5SMSAP	1
B	Giunto intermedio	R5SMSIN	1
C	Adattatore angolare	R5SMSAF	1
D	Snodo dritto	R5SMSDF	1
E	Tubo quadro	R5SLT5X*	3



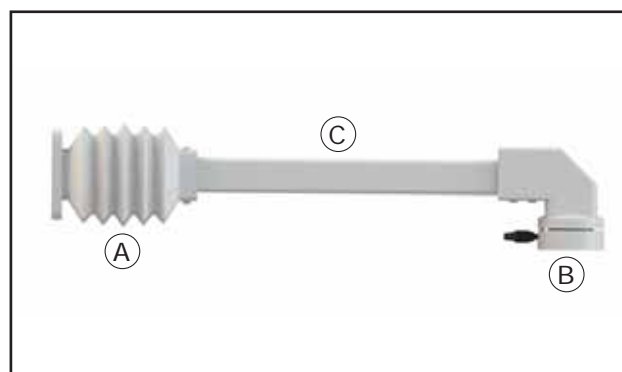
**Configurazione 6**

Rif.	Descrizione	Codice	Quant.
A	Giunto a parete	R5SMSAP	1
B	Giunto intermedio	R5SMSIN	1
C	Snodo rotante	R5SMSRF	1
D	Tubo quadro	R5SLT5X*	2



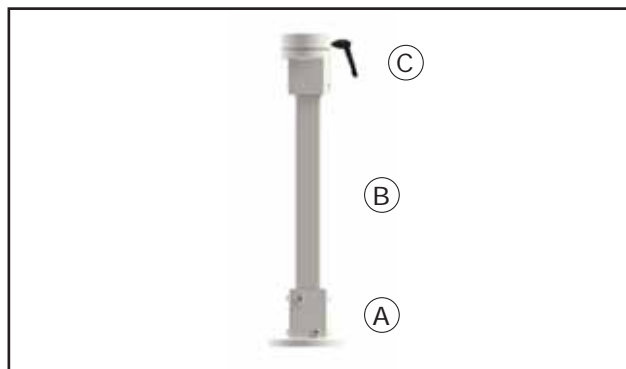
**Configurazione 7**

Rif.	Descrizione	Codice	Quant.
A	Giunto a parete	R5SMSAP	1
B	Adattatore angolare	R5SMSAF	1
C	Snodo dritto	R5SMSDF	1
D	Tubo quadro	R5SLT5X*	2

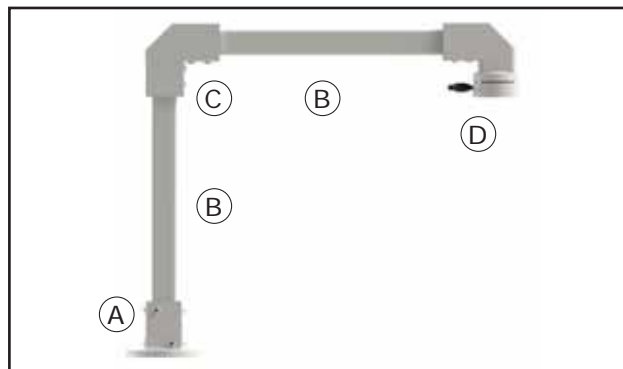


**Configurazione 8**

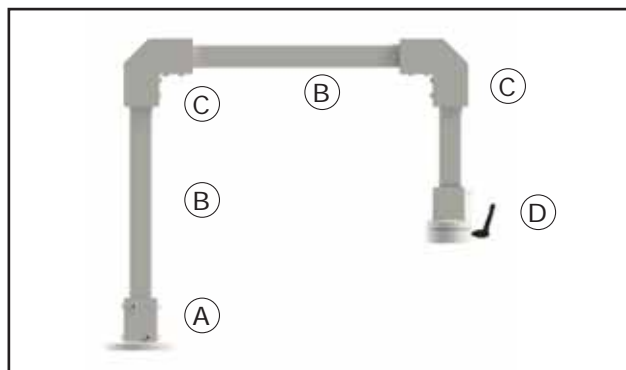
Rif.	Descrizione	Codice	Quant.
A	Giunto a parete	R5SMSAP	1
B	Snodo rotante	R5SMSRF	1
C	Tubo quadro	R5SLT5X*	1

**Possibili configurazioni con partenza da terra**

**Configurazione 1**

Rif.	Descrizione	Codice	Quant.
A	Giunto da terra	R5SMGPT50	1
B	Tubo quadro	R5SLT5X*	1
C	Snodo dritto	R5SMSDF	1


**Configurazione 2**

Rif.	Descrizione	Codice	Quant.
A	Giunto da terra	R5SMGPT50	1
B	Tubo quadro	R5SLT5X*	2
C	Adattatore angolare	R5SMSAF	1
D	Snodo rotante	R5SMSRF	1

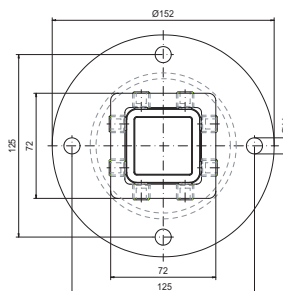
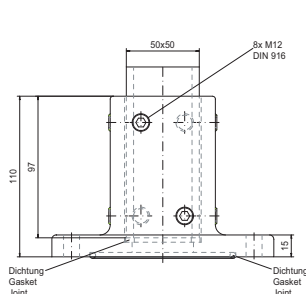

**Configurazione 3**

Rif.	Descrizione	Codice	Quant.
A	Giunto da terra	R5SMGPT50	1
B	Tubo quadro	R5SLT5X*	2
C	Adattatore angolare	R5SMSAF	2
D	Snodo dritto	R5SMSDF	1

Sostituire X con il numero relativo alla lunghezza del tubo necessario: 5 per il tubo da 500 mm, 1 per il tubo da 1000 mm, 2 per il tubo da 2000 mm.

## Giunto con partenza da terra

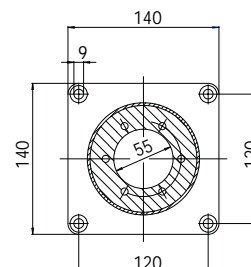
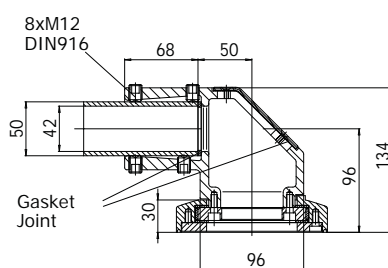
Per la partenza da terra e/o da superfici orizzontali. Utilizzare in abbinamento al tubo quadrato 50x50 mm



Articolo	Materiale	Colore	Peso, g	Parti incluse	Codice
Giunto	Lega di alluminio	RAL 7035	3.250	Viti di fissaggio, guarnizioni	R5SMGPT50

## Torretta rotante

Per il fissaggio al tetto dell'armadio e/o a superfici orizzontali. Utilizzare in abbinamento al tubo quadrato 50x50 mm.

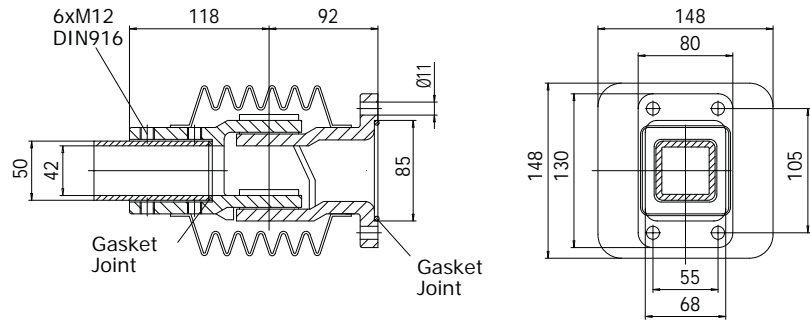


Articolo	Materiale	Colore	Peso, g	Angolo di rotazione	Parti incluse	Codice
Giunto	Lega di alluminio	RAL 7035	5.400	300°	Viti di fissaggio, guarnizioni	R5SMSTR

## Giunto a parete

Per il fissaggio alla parete dell'armadio e/o a superfici verticali. Utilizzare in abbinamento al tubo quadrato 50x50 mm.

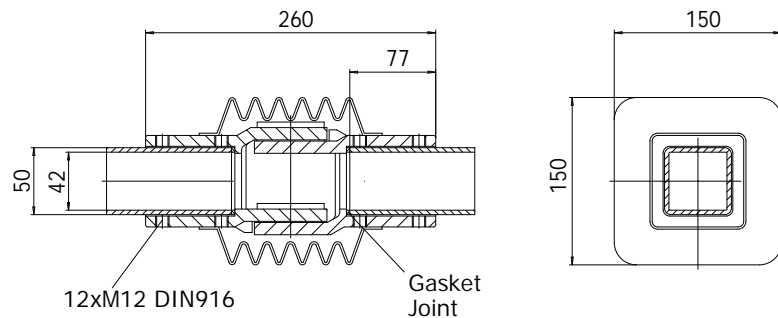
SISTEMI A BRACCIO



Articolo	Materiale	Colore	Peso, g	Angolo di rotazione	Parti incluse	Codice
Giunto	Lega di alluminio	RAL 7035	4.350	170°	Viti di fissaggio, guarnizioni	R5SMSAP
Soffietto	Plastica	RAL 7035				

## Giunto intermedio

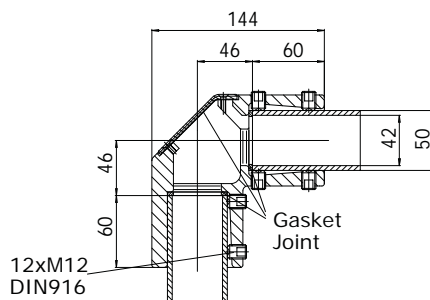
Permette di accoppiare più elementi orizzontali del sistema braccio, consentendone la rotazione. Utilizzare in abbinamento ai tubi quadrati 50x50 mm.



Articolo	Materiale	Colore	Peso, g	Angolo di rotazione	Parti incluse	Codice
Giunto	Lega di alluminio	RAL 7035	4.250	170°	Viti di fissaggio, guarnizioni	R5SMSIN
Soffietto	Plastica	RAL 9005				

## Adattatore angolare 90°

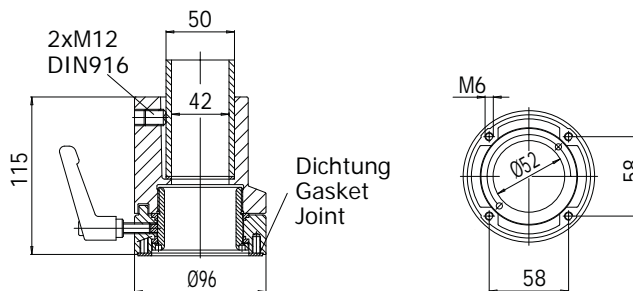
Per collegare l'elemento orizzontale con quello verticale del sistema braccio. Utilizzare in abbinamento ai tubi quadrati 50x50 mm.



Articolo	Materiale	Colore	Peso, g	Parti incluse	Codice
Giunto	Lega di alluminio	RAL 7035	1.350	Viti di fissaggio, guarnizioni	R5SMSAF

## Snodo dritto

Per collegare il contenitore alla parte verticale del sistema braccio. Utilizzare in abbinamento al tubo quadrato 50x50 mm.

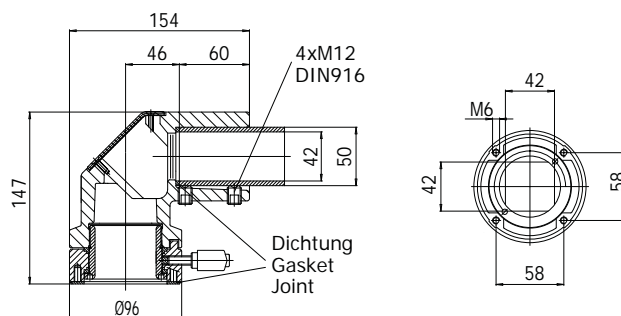


Articolo	Materiale	Colore	Peso, g	Angolo di rotazione	Parti incluse	Codice
Giunto	Lega di alluminio	RAL 7035	1.250	300°	Viti di fissaggio, guarnizioni	R5SMSDF

## Snodo rotante 90°

Permette il fissaggio del contenitore direttamente alla parte orizzontale del sistema braccio. Utilizzare in abbinamento al tubo quadrato 50x50 mm.

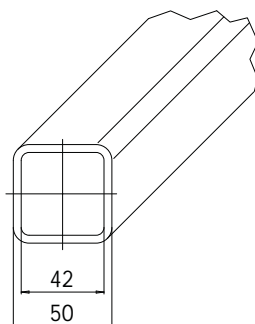
SISTEMI A BRACCIO



Articolo	Materiale	Colore	Peso, g	Angolo di rotazione	Parti incluse	Codice
Giunto	Lega di alluminio	RAL 7035	2.000	300°	Viti di fissaggio, guarnizioni	R5SMSRF

## Tubo quadro 50x50 mm

Utilizzare per la composizione del sistema braccio orizzontale e verticale. In fase di installazione il tubo può essere tagliato e riutilizzato in base alle esigenze senza ulteriori lavorazioni.



Materiale	Colore	Lunghezza, mm	Spessore, mm	Peso, g	Codice
Acciaio	RAL 7035	500	4	3.375	R5SLT55
Acciaio	RAL 7035	1000	4	6.750	R5SLT51
Acciaio	RAL 7035	2000	4	13.500	R5SLT52

## Sistema di sospensione a braccio portante serie HEAVY



Il sistema di sospensione HEAVY può essere composto abbinando i vari giunti in alluminio con il tubolare 80x80 mm, sia per la parte orizzontale che per la parte verticale del braccio. Disponibile anche la versione con partenza da terra. Tale sistema è particolarmente indicato laddove sono previsti carichi pesanti.

Le portate, indicate nel grafico sottostante, variano a seconda della composizione del sistema.

I giunti sono costruiti in lega di alluminio verniciata RAL 7035.

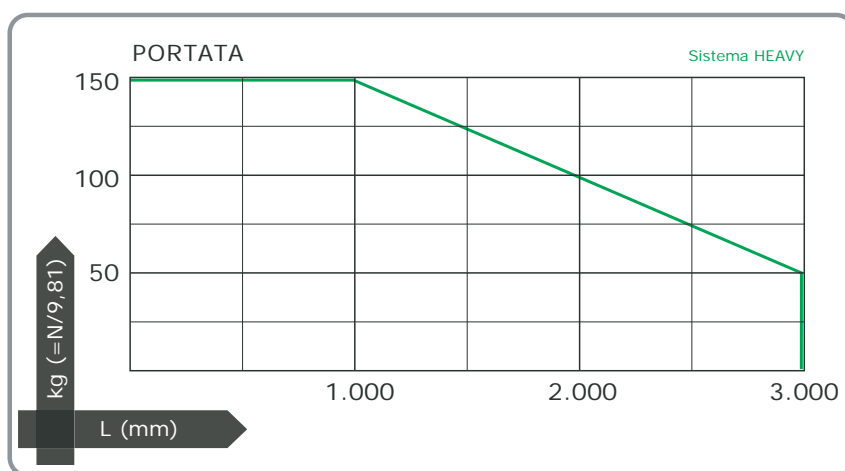
Le tenute a soffietto sono in materiale plastico colore RAL 7035.

Il tubolare di collegamento è in lamiera di acciaio verniciata RAL 7035 di dimensioni 80x80 mm, spessore 4 mm, con apertura per i passacavi di 72x72 mm.



Il grado di protezione del sistema è IP54 secondo EN 60529.

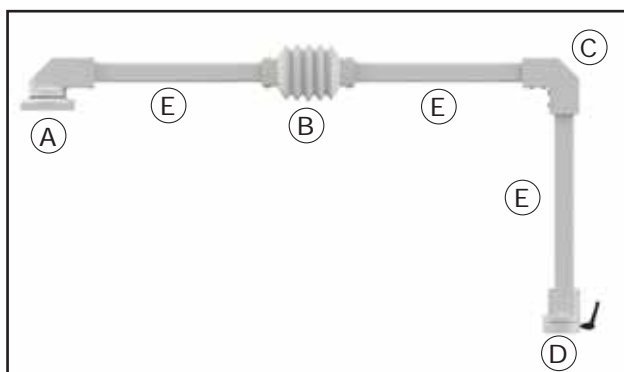
Giunti, tubi e contenitori possono essere richiesti in colori speciali.

In base alle diverse esigenze, è possibile collegare i nuovi contenitori di comando serie ALUFRAME oppure le tradizionali casse DKC serie CE, CLE e CDE.

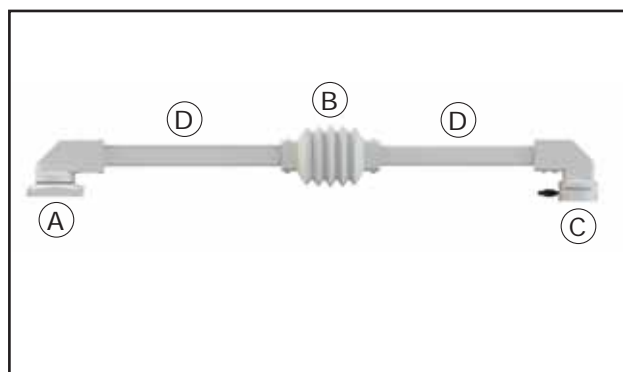


### Caratteristiche tecniche

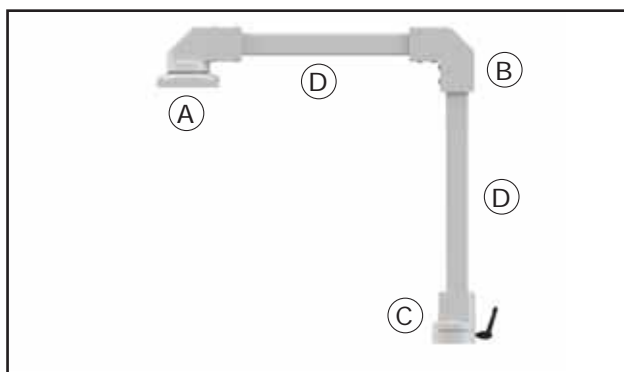
Materiale giunti	Legha di alluminio verniciata RAL 7035
Materiale tubi	Acciaio verniciato RAL 7035
Colore soffietti	RAL 7035
Grado di protezione	IP54
Approvazioni	 

**Possibili configurazioni con torretta rotante**

**Configurazione 1**

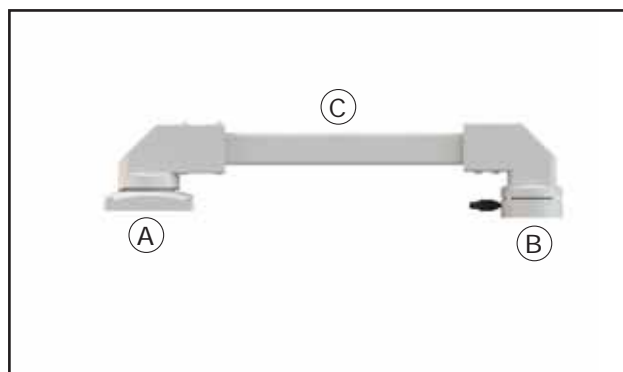
Rif.	Descrizione	Codice	Quant.
A	Torretta rotante	R5SHSTR	1
B	Giunto intermedio	R5SHSIN	1
C	Adattatore angolare	R5SHSAF	1
D	Snodo dritto	R5SHSDF	1
E	Tubo quadro	R5SLT8X*	3


**Configurazione 2**

Rif.	Descrizione	Codice	Quant.
A	Torretta rotante	R5SHSTR	1
B	Giunto intermedio	R5SHSIN	1
C	Snodo rotante	R5SHSRF	1
D	Tubo quadro	R5SLT8X*	2


**Configurazione 3**

Rif.	Descrizione	Codice	Quant.
A	Torretta rotante	R5SHSTR	1
B	Adattatore angolare	R5SHSAF	1
C	Snodo dritto	R5SHSDF	1
D	Tubo quadro	R5SLT8X*	2

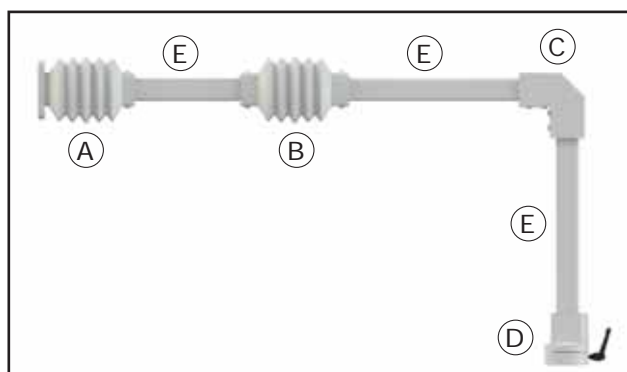

**Configurazione 4**

Rif.	Descrizione	Codice	Quant.
A	Torretta rotante	R5SHSTR	1
B	Snodo rotante	R5SHSRF	1
C	Tubo quadro	R5SLT8X*	1

Sostituire X con il numero relativo alla lunghezza del tubo necessario: 5 per il tubo da 500 mm, 1 per il tubo da 1000 mm, 2 per il tubo da 2000 mm.

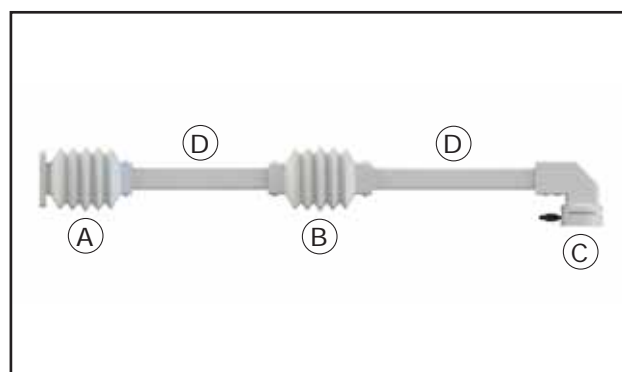


## Possibili configurazioni con giunto a parete



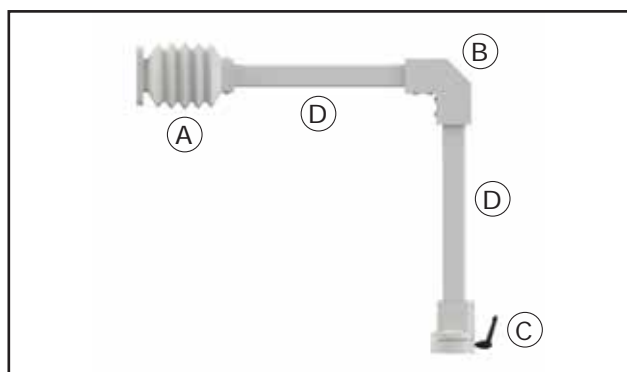
### Configurazione 5

Rif.	Descrizione	Codice	Quant.
A	Giunto a parete	R5SHSAP	1
B	Giunto intermedio	R5SHSIN	1
C	Adattatore angolare	R5SHSAF	1
D	Snodo dritto	R5SHSDF	1
E	Tubo quadro	R5SLT8X*	3



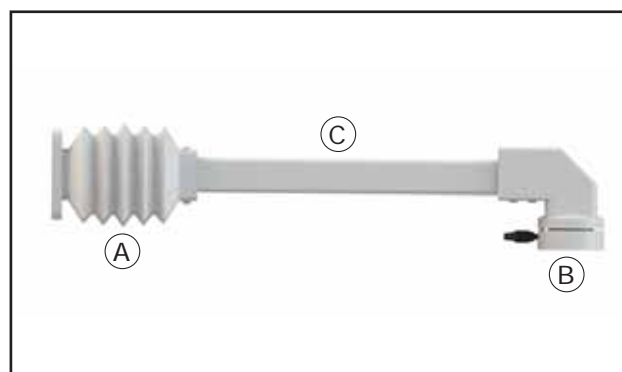
### Configurazione 6

Rif.	Descrizione	Codice	Quant.
A	Giunto a parete	R5SHSAP	1
B	Giunto intermedio	R5SHSIN	1
C	Snodo rotante	R5SHSRF	1
D	Tubo quadro	R5SLT8X*	2



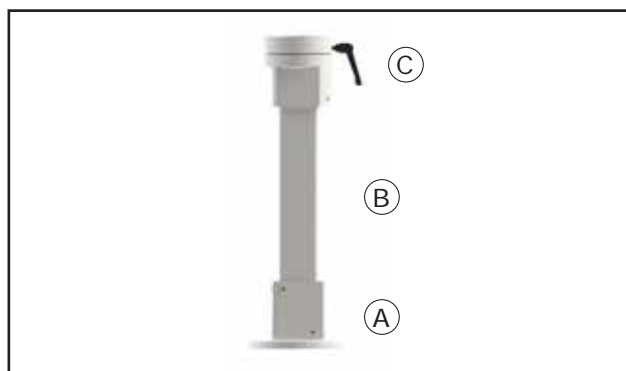
### Configurazione 7

Rif.	Descrizione	Codice	Quant.
A	Giunto a parete	R5SHSAP	1
B	Adattatore angol.	R5SHSAF	1
C	Snodo dritto	R5SHSDF	1
D	Tubo quadro	R5SLT8X*	2

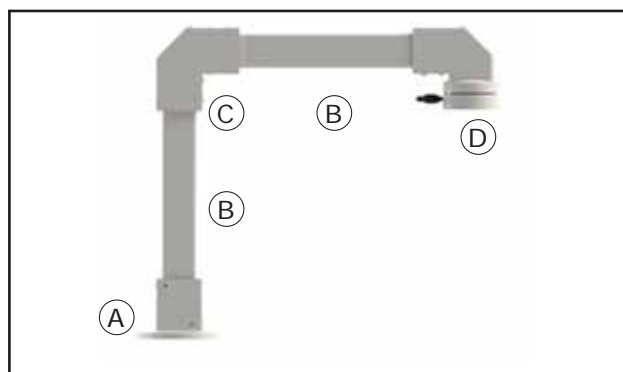


### Configurazione 8

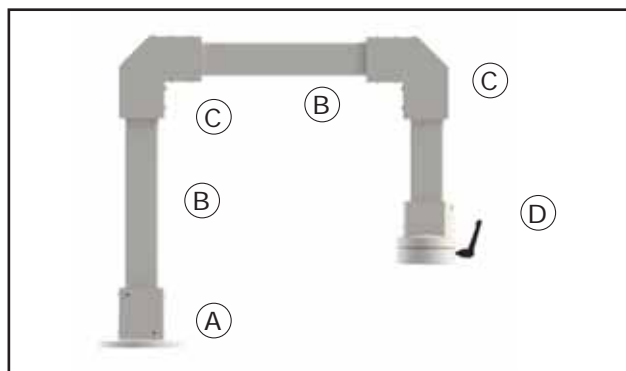
Rif.	Descrizione	Codice	Quant.
A	Giunto a parete	R5SHSAP	1
B	Snodo rotante	R5SHSRF	1
C	Tubo quadro	R5SLT8X*	1

**Possibili configurazioni con partenza da terra**

**Configurazione 1**

Rif.	Descrizione	Codice	Quant.
A	Giunto da terra	R5SHGPT80	1
B	Tubo quadro	R5SLT8X*	1
C	Snodo dritto	R5SHSDF	1


**Configurazione 2**

Rif.	Descrizione	Codice	Quant.
A	Giunto da terra	R5SHGPT80	1
B	Tubo quadro	R5SLT8X*	2
C	Adattatore angolare	R5SHSAF	1
D	Snodo rotante	R5SHSRF	1

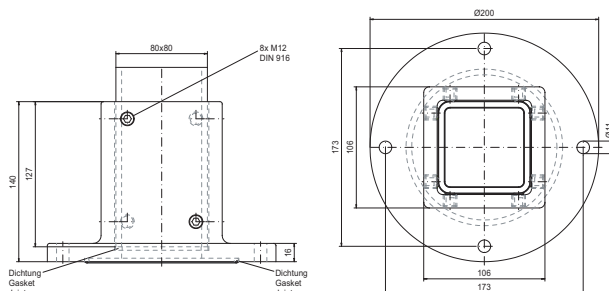

**Configurazione 3**

Rif.	Descrizione	Codice	Quant.
A	Giunto da terra	R5SHGPT80	1
B	Tubo quadro	R5SLT8X*	2
C	Adattatore angolare	R5SHSAF	2
D	Snodo dritto	R5SHSDF	1

Sostituire X con il numero relativo alla lunghezza del tubo necessario: 5 per il tubo da 500 mm, 1 per il tubo da 1000 mm, 2 per il tubo da 2000 mm.

## Giunto con partenza da terra

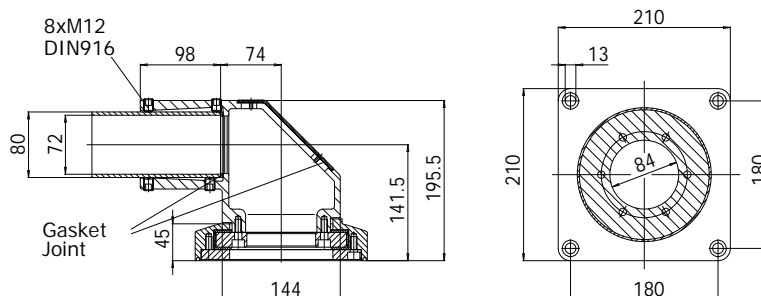
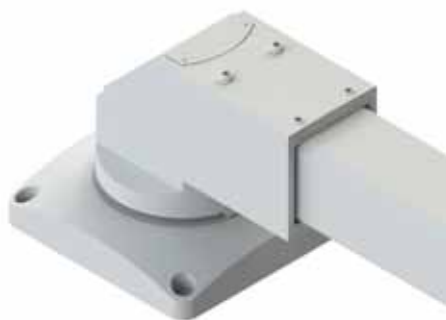
Per la partenza da terra e/o da superfici orizzontali. Utilizzare in abbinamento al tubo quadrato 80x80 mm



Articolo	Materiale	Colore	Peso, g	Parti incluse	Codice
Giunto	Lega di alluminio	RAL 7035	7.000	Viti di fissaggio, guarnizioni	R5SHGPT80

## Torretta rotante

Per il fissaggio al tetto dell'armadio e/o a superfici orizzontali. Utilizzare in abbinamento al tubo quadrato 80x80 mm.



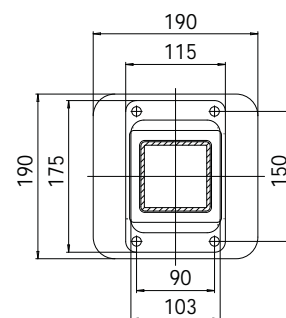
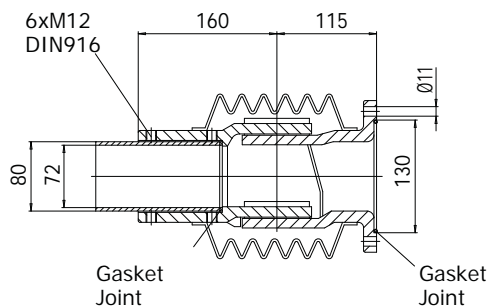
Articolo	Materiale	Colore	Peso, g	Angolo di rotazione	Parti incluse	Codice
Giunto	Lega di alluminio	RAL 7035	15.700	300°	Viti di fissaggio, guarnizioni	R5SHSTR

SISTEMI A BRACCIO

## Giunto a parete

Per il fissaggio alla parete dell'armadio e/o a superfici verticali. Utilizzare in abbinamento al tubo quadrato 80x80 mm.

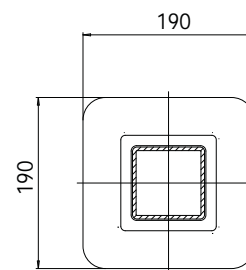
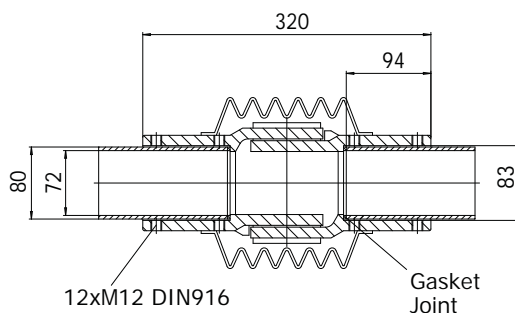
SISTEMI A BRACCIO



Articolo	Materiale	Colore	Peso, g	Angolo di rotazione	Parti incluse	Codice
Giunto	Lega di alluminio	RAL 7035	9.450	170°	Viti di fissaggio, guarnizioni	R5SHSAP
Soffietto	Plastica	RAL 7035				

## Giunto intermedio

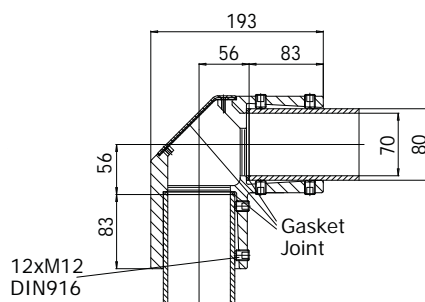
Permette di accoppiare più elementi orizzontali del sistema braccio, consentendone la rotazione. Utilizzare in abbinamento ai tubi quadrati 80x80 mm.



Articolo	Materiale	Colore	Peso, g	Angolo di rotazione	Parti incluse	Codice
Giunto	Lega di alluminio	RAL 7035	10.000	170°	Viti di fissaggio, guarnizioni	R5SHSIN
Soffietto	Plastica	RAL 7035				

## Adattatore angolare 90°

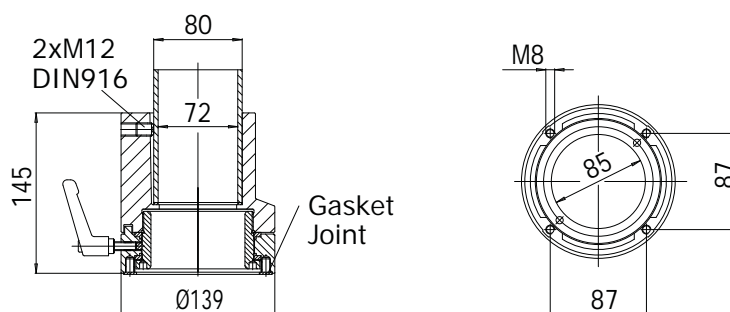
Per collegare l'elemento orizzontale con quello verticale del sistema braccio. Utilizzare in abbinamento ai tubi quadrati 80x80 mm.



Articolo	Materiale	Colore	Peso, g	Parti incluse	Codice
Giunto	Lega di alluminio	RAL 7035	2.400	Viti di fissaggio, guarnizioni	R5SHSAF

## Snodo rotante dritto

Per collegare il contenitore alla parte verticale del sistema braccio. Utilizzare in abbinamento al tubo quadrato 80x80 mm.

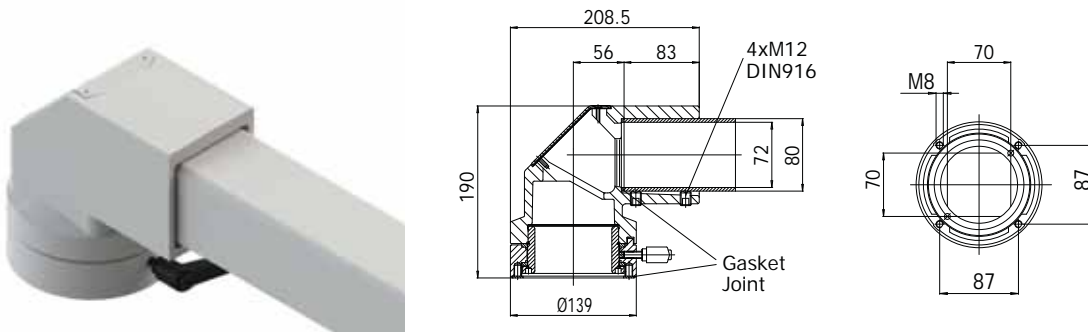


Articolo	Materiale	Colore	Peso, g	Angolo di rotazione	Parti incluse	Codice
Giunto	Lega di alluminio	RAL 7035	3.100	300°	Viti di fissaggio, guarnizioni	R5SHSDF

## Snodo rotante 90°

Permette il fissaggio del contenitore direttamente alla parte orizzontale del sistema braccio. Utilizzare in abbinamento al tubo quadrato 80x80 mm.

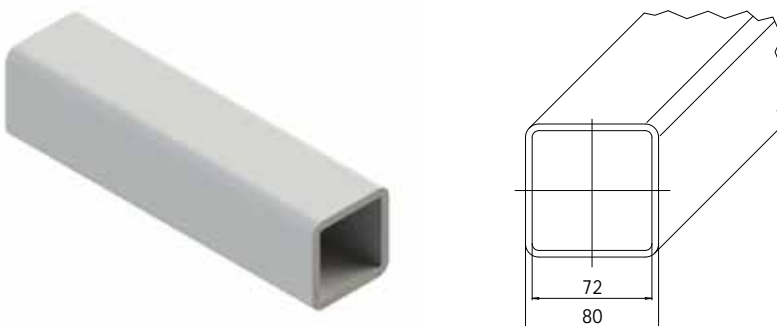
SISTEMI A BRACCIO



Articolo	Materiale	Colore	Peso, g	Angolo di rotazione	Parti incluse	Codice
Giunto	Lega di alluminio	RAL 7035	6.550	300°	Viti di fissaggio, guarnizioni	R5SHSRF

## Tubo quadro 80x80 mm

Utilizzare per la composizione del sistema braccio orizzontale e verticale. In fase di installazione il tubo può essere tagliato e riutilizzato in base alle esigenze senza ulteriori lavorazioni.

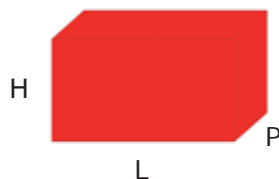


Materiale	Colore	Lunghezza, mm	Spessore, mm	Peso, g	Codice
Acciaio	RAL 7035	500	4	5.240	R5SLT85
Acciaio	RAL 7035	1000	4	10.480	R5SLT81
Acciaio	RAL 7035	2000	4	20.960	R5SLT82

## Contenitori di comando serie ALUFRAME



I nuovi contenitori di comando serie ALUFRAME nascono come completamento dei sistemi a braccio portante DKC. Il corpo del contenitore è costruito in lamiera di acciaio verniciata RAL 7035 bucciato. La porta frontale, con sistema di chiusura sul lato del contenitore, è incernierata con apertura a 180°. Tale porta è costituita da una cornice in alluminio verniciata RAL 7035 e da un pannello frontale in alluminio pre-anodizzato, fissabile alla cornice stessa mediante viti automaschianti. Il pannello frontale è di spessore 25/10 e può essere personalizzato in base alle esigenze del cliente. Possibilità di allestimento interno con piastra di montaggio in lamiera zincata (non inclusa nella fornitura del contenitore ALUFRAME).



HVU  
Altezza  
vista utile

LVU  
Larghezza  
vista utile

Dimensioni contenitore			Spessore corpo contenitore, mm	Superficie utile pannello frontale in alluminio		Codice
L, mm	H, mm	P, mm		LVU, mm	HVU, mm	
300	300	150	1,2	254	254	R5AF0331
300	400	150	1,2	254	354	R5AF0341
400	400	150	1,2	354	354	R5AF0441
400	300	150	1,2	354	254	R5AF0431
500	500	150	1,5	454	454	R5AF0551
400	500	150	1,5	354	454	R5AF0451
500	400	150	1,5	454	354	R5AF0541

## Personalizzazione pannello frontale contenitore ALUFRAME

Inserire nell'ordine il codice della personalizzazione (unico per tutti i contenitori) e inviare i disegni tecnici per la corretta realizzazione.

Descrizione	Codice
Per tutti i contenitori ALUFRAME	RLPPF

## Piastra di montaggio per contenitori di comando serie ALUFRAME



In lamiera d'acciaio zincata, spessore 20/10.  
Accessori di fissaggio inclusi nella fornitura.  
**Opzionale. Non inclusa nel contenitore serie ALUFRAME.**

L, mm	H, mm	Codice
300	300	RZPM33
300	400	RZPM34
400	400	RZPM44
400	300	RZPM43
500	500	RZPM55
400	500	RZPM45
500	400	RZPM54

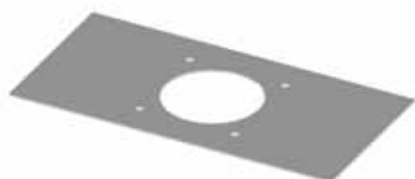
## Staffe di rinforzo per fissaggio sistemi a braccio su armadi DKC



In lamiera d'acciaio elettrozincata, spessore 20/10.  
Da montare esclusivamente all'interno degli armadi in abbinamento ai profili laterali RZPDL (catalogo DKC RAMBLOCK).  
Utilizzabili con armadi serie CQE e CAE.

Descrizione	Dimensioni (HxLxP), mm	Codice
Staffa rinforzo per snodo torretta rotante sistema LIGHT	55x150x150	RZSLRSTR
Staffa rinforzo per snodo attacco parete sistema LIGHT	55x150x150	RZSLRSAP
Staffa rinforzo per torretta rotante sistema MEDIUM	55x150x150	RZSMRSTR
Staffa rinforzo per giunto a parete sistema MEDIUM	55x150x150	RZSMRSAP
Staffa rinforzo per torretta rotante sistema HEAVY	55x250x250	RZSHRSTR
Staffa rinforzo per giunto a parete sistema HEAVY	55x250x250	RZSHRSAP

## Piastre di rinforzo per contenitori di comando serie ALUFRAME



In lamiera d'acciaio elettrozincata, spessore 20/10.  
Da montare esclusivamente all'interno dei contenitori serie ALUFRAME.  
Utilizzabili anche per le casse serie CE, CLE, CDE (previa verifica dimensioni).

Descrizione	Dimensioni (LxP), mm	Codice
Piastra di rinforzo per contenitore per sistema LIGHT	290x130	RZSLPR
Piastra di rinforzo per contenitore per sistema MEDIUM	290x130	RZSMPR
Piastra di rinforzo per contenitore per sistema HEAVY	290x130	RZSHPR

## Maniglia per contenitori ALUFRAME



Maniglia in poliammide di colore nero da installare sui contenitori ALUFRAME per facilitare la movimentazione degli stessi.  
Comprensiva di viteria di fissaggio.

Materiale	Codice	Conf./pz
Poliammide colore nero	RPA25	1



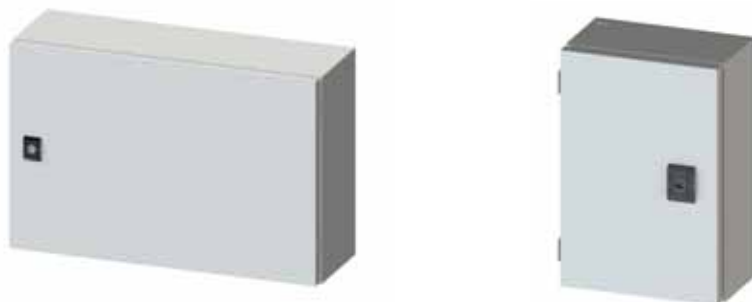
## Pannelli frontali per contenitori di comando serie ALUFRAME (accessori di ricambio)



Pannello frontale in alluminio pre-anodizzato, spessore 25/10

L, mm	H, mm	Codice
300	300	RZPF33
300	400	RZPF34
400	400	RZPF44
400	300	RZPF43
500	500	RZPF55
400	500	RZPF45
500	400	RZPF54

## Altri contenitori disponibili



E' possibile collegare al sistema a braccio le tradizionali casse DKC serie CE e CDE. Per codici e dimensioni consultare il capitolo dedicato.



## Sovratemperatura (Rif. Norma CEI EN 61439-1)

Nelle tabelle che seguono sono riportati i valori di dissipazione termica riferiti alle dimensioni dei nostri armadi e a come vengono installati. I dati di potenza dissipabile (misurata in Watt) sono in funzione della sovratemperatura che può essere ammessa all'interno del quadro nella zona superiore e deve essere confrontata con la somma delle potenze dissipate dai diversi componenti installati all'interno del quadro.

Con l'entrata in vigore della nuova norma quadri CEI EN 61439-1, il calcolo della sovratemperatura può essere effettuato con prove di tipo, regole di progetto, calcoli, senza alcun limite alla potenza o alla corrente del quadro elettrico.

### Utilizzo delle tabelle di potenza dissipabile.

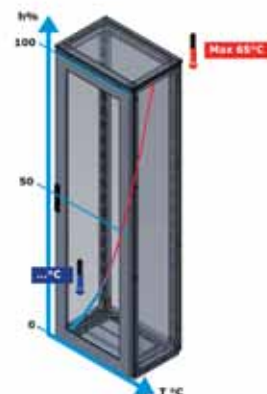
Il valore di potenza dissipabile da un armadio è in funzione sia della temperatura massima ( $T_{MAX}$ ) che delle sovratemperature ammissibili (Norma CEI EN 61439-1).

Uno dei metodi di calcolo della dissipazione termica (verifica mediante calcolo), è dato dalla CEI 17-43.

### Esempio

L'esempio utilizzato è applicabile a tutte le temperature riportate nelle tabelle sottostanti.

Consideriamo una temperatura ambiente di 30°C, la potenza dissipabile va letta in corrispondenza della massima sovratemperatura ( $\Delta T$ ) ammissibile, che è pari a 30°C, questo se è accettabile una temperatura nella parte superiore del quadro pari a 60°C.



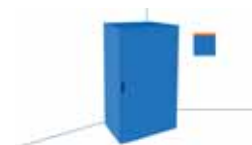
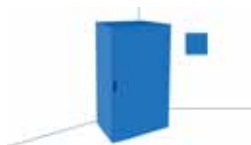
Dimensione casse			Cassa libera su tutti i lati				Cassa appoggiata a parete				Cassa incassata			
			Delta T (C°) Potenza dissipabile (W)				Delta T (C°) Potenza dissipabile (W)				Delta T (C°) Potenza dissipabile (W)			
H	L	P	10°	20°	30°	40°	10°	20°	30°	40°	10°	20°	30°	40°
300	250	150	6	17	29	40	6	15	25	39	4	10	19	25
300	300	150	8	19	31	46	8	17	28	41	6	12	21	29
300	400	150	10	23	39	57	9	21	37	55	7	16	27	39
400	300	150	10	24	40	58	9	21	36	51	7	18	27	37
400	300	200	12	26	44	64	11	24	40	59	8	18	30	43
400	400	200	15	35	57	81	12	30	50	72	10	24	40	57
400	600	200	21	48	81	116	18	42	71	102	13	33	57	81
500	300	150	12	28	48	68	10	24	40	60	7	18	29	40
500	300	200	14	32	52	72	12	28	47	69	9	21	33	47
500	400	200	16	39	66	94	15	35	58	83	12	27	45	66
500	400	250	18	43	72	103	17	38	64	90	13	28	48	72
500	500	200	20	47	79	104	18	41	69	100	14	33	54	79
600	400	200	18	45	76	107	18	40	65	94	13	31	50	74
600	400	250	20	52	85	118	19	45	75	106	15	32	54	79
600	600	250	29	68	115	155	27	58	96	134	21	47	77	110
600	800	300	32	76	129	182	30	74	122	171	29	66	110	159
700	500	200	26	62	98	140	21	54	85	122	19	41	72	98
700	500	250	26	68	110	150	25	57	98	138	19	46	74	106
800	600	250	29	68	112	160	29	71	118	171	24	57	96	136
800	600	300	32	75	126	179	28	66	110	156	26	61	100	146
800	800	300	41	98	165	235	36	86	145	204	29	70	115	160
800	1000	300	55	125	214	307	47	110	180	259	36	85	141	202
1000	600	250	32	77	128	180	28	68	114	162	29	69	112	161
1000	600	300	37	87	148	207	34	78	128	183	26	61	98	141
1000	800	300	50	121	201	284	44	106	170	248	35	80	134	191



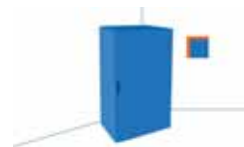
Dimensione casse			Cassa libera su tutti i lati				Cassa appoggiata a parete				Cassa incassata			
			Delta T (C°) Potenza dissipabile (W)				Delta T (C°) Potenza dissipabile (W)				Delta T (C°) Potenza dissipabile (W)			
H	L	P	10°	20°	30°	40°	10°	20°	30°	40°	10°	20°	30°	40°
1200	600	300	45	105	172	248	37	88	145	210	29	68	114	162
1200	800	300	60	144	242	342	51	120	200	285	38	90	154	220
1400	600	300	50	120	200	290	42	100	170	237	37	88	144	201
1400	800	300	68	165	274	333	60	140	230	320	44	107	176	250
600	400	400	26	62	102	148	24	56	96	137	16	41	68	98
600	600	400	30	72	120	174	28	67	111	160	24	55	92	132
800	600	400	38	91	154	216	34	82	135	195	28	68	111	161
800	800	400	50	120	201	295	44	106	175	250	32	78	130	187
1000	600	400	46	110	180	262	41	97	161	230	29	70	116	167
1000	800	400	65	150	248	356	54	127	220	307	40	95	155	221
800	1000	200	46	106	173	247	35	84	142	213	32	71	122	172
1000	1000	300	69	160	264	377	56	134	224	308	45	108	180	250
1200	1000	300	78	185	310	430	65	155	260	370	51	122	200	285
1400	1000	300	86	210	350	420	75	181	290	420	60	142	240	340
1200	1200	300	96	220	370	520	80	193	318	450	66	155	262	370
200	300	150	6	14	24	35	6	12	21	28	4	10	16	22
300	300	200	10	21	33	48	10	19	30	43	8	14	23	31
300	400	200	12	30	48	68	11	26	44	63	8	19	32	40
400	400	300	19	40	65	89	15	36	58	80	12	26	42	61
500	500	300	24	51	82	110	21	44	72	106	16	35	56	81
500	600	200	22	50	110	154	27	69	115	168	22	55	94	130
500	600	300	24	52	114	159	29	71	118	172	24	56	98	134
600	400	300	20	48	79	110	20	42	67	96	15	33	53	77
600	500	200	22	50	83	110	20	43	72	105	16	35	56	82
800	600	200	27	66	110	154	27	69	115	168	22	55	94	130
800	800	200	38	90	160	230	34	80	140	190	26	65	110	150
1000	800	200	45	118	190	270	40	98	160	238	32	74	128	180
1000	600	200	30	73	120	172	25	65	110	158	26	66	108	158
1200	600	200	40	100	165	235	34	85	140	200	27	65	110	150



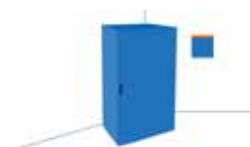
Dimensione armadi			Armadio libero su tutti i lati				Armadio coperto posteriormente			
			Delta T (C°) Potenza dissipabile (W)				Delta T (C°) Potenza dissipabile (W)			
H	L	P	10°	20°	30°	40°	10°	20°	30°	40°
1400	1200	400	110	265	445	600	105	250	415	592
1400	1200	500	123	298	486	707	110	272	450	646
1400	1600	400	142	332	548	780	116	277	461	651
1400	1600	500	150	373	625	883	136	320	535	751
1400	600	400	60	148	246	354	52	130	217	311
1400	600	500	74	170	297	418	69	162	270	378
1400	800	400	82	195	327	467	67	160	267	380
1400	800	500	94	228	380	534	90	210	345	487
1600	1000	400	100	250	410	591	96	232	385	550
1600	1000	500	116	275	461	655	88	208	345	494
1600	1000	600	126	304	504	720	120	281	467	667
1600	1200	400	118	285	475	676	114	265	438	620
1600	1200	500	131	314	521	740	120	288	477	680
1600	1200	600	140	331	550	790	133	310	534	751
1600	1400	400	122	298	492	700	110	266	446	636
1600	1400	500	135	322	532	761	132	308	500	725
1600	1400	600	148	352	585	823	136	325	545	785
1600	1600	400	128	310	510	728	120	290	475	690
1600	1600	500	137	335	555	790	130	315	524	750
1600	1600	600	150	370	600	870	142	340	564	800
1600	1800	400	150	344	586	835	136	320	538	759
1600	1800	500	152	356	590	840	140	325	546	770
1600	1800	600	165	390	694	920	148	358	592	835
1800	1000	400	110	260	435	610	102	242	401	572
1800	1000	500	122	290	485	690	110	270	448	639
1800	1000	600	130	310	520	740	125	301	494	706
1800	1000	800	150	358	597	848	141	346	571	810
1800	1200	400	125	300	495	708	114	270	450	640
1800	1200	500	136	325	535	767	132	310	511	720
1800	1200	600	146	350	580	827	138	330	546	782
1800	1200	800	167	400	660	940	160	372	622	890
1800	400	400	52	120	200	280	52	120	200	281
1800	400	500	65	158	256	368	60	140	238	341
1800	400	600	79	184	305	430	74	173	283	403
1800	400	800	98	226	379	536	96	224	370	524
1800	600	400	79	188	309	433	71	165	273	385
1800	600	500	92	215	350	500	80	197	321	456
1800	600	600	100	236	388	547	98	222	370	530
1800	600	800	116	275	458	654	110	260	440	629
1800	800	400	98	230	379	536	86	205	340	488
1800	800	500	109	253	416	588	102	239	390	559
1800	800	600	115	275	458	650	108	260	430	614
1800	800	800	135	318	528	757	129	309	517	724



Dimensione armadi			Armadio libero su tutti i lati				Armadio coperto posteriormente			
			Delta T (C°) Potenza dissipabile (W)				Delta T (C°) Potenza dissipabile (W)			
H	L	P	10°	20°	30°	40°	10°	20°	30°	40°
2000	1000	400	115	270	458	653	105	253	418	593
2000	1000	500	125	300	501	712	122	285	468	668
2000	1000	600	137	325	540	770	130	310	518	734
2000	1000	800	158	380	625	894	150	356	597	840
2000	1200	400	130	312	515	731	124	293	480	691
2000	1200	500	140	340	561	800	134	316	525	753
2000	1200	600	158	372	608	870	143	340	565	801
2000	1200	800	180	428	710	1010	165	395	655	930
2000	1400	400	145	344	575	818	130	310	520	746
2000	1400	500	158	381	628	896	144	345	575	817
2000	1400	600	176	416	690	979	161	382	630	892
2000	1400	800	210	498	818	1160	190	445	731	1040
2000	1600	400	178	420	701	996	158	368	605	862
2000	1600	500	195	450	750	1078	175	410	685	975
2000	1600	600	206	490	815	1160	198	466	771	1091
2000	1600	800	218	516	867	1223	220	525	870	1245
2000	400	400	64	150	248	348	58	134	222	314
2000	400	500	71	171	280	404	65	156	263	371
2000	400	600	80	190	325	464	78	185	307	438
2000	400	800	98	230	385	553	95	225	380	544
2000	600	400	80	190	320	461	73	170	298	419
2000	600	500	92	218	360	517	86	210	346	491
2000	600	600	100	240	400	569	99	230	380	546
2000	600	800	120	288	475	679	119	281	465	658
2000	800	400	102	240	399	556	95	222	366	519
2000	800	500	110	265	435	615	102	242	409	578
2000	800	600	120	288	481	680	115	270	450	638
2000	800	800	144	335	555	784	136	325	535	755
2200	1000	500	134	315	518	734	125	299	486	691
2200	1000	600	145	343	570	801	137	325	535	750
2200	1000	800	170	400	660	940	155	370	610	871
2200	1200	500	152	356	590	838	139	326	545	768
2200	1200	600	167	391	645	918	150	360	592	840
2200	1200	800	198	465	765	1090	179	426	699	991
2200	400	500	82	190	312	442	74	177	292	412
2200	400	600	89	207	344	483	85	199	328	475
2200	400	800	105	246	407	575	106	245	403	566
2200	600	500	98	225	375	533	93	220	360	510
2200	600	600	110	255	425	598	103	240	400	561
2200	600	800	128	300	495	700	125	290	480	674
2200	800	500	118	275	455	642	110	260	425	600
2200	800	600	130	300	500	700	125	285	470	668
2200	800	800	150	348	575	814	142	335	550	780



Dimensione armadi			Armadio coperto su un lato				Armadio coperto posteriormente e su un lato			
			Delta T (C°) Potenza dissipabile (W)				Delta T (C°) Potenza dissipabile (W)			
H	L	P	10°	20°	30°	40°	10°	20°	30°	40°
1400	1200	400	111	264	430	625	100	245	405	572
1400	1200	500	124	290	477	679	110	275	448	638
1400	1600	400	128	303	502	718	103	246	410	580
1400	1600	500	144	340	567	800	121	288	478	680
1400	600	400	57	138	228	325	50	115	195	280
1400	600	500	67	160	264	380	60	145	235	335
1400	800	400	78	185	300	435	66	158	267	375
1400	800	500	92	215	350	503	82	191	314	445
1600	1000	400	100	250	408	576	95	220	365	524
1600	1000	500	111	268	442	728	105	250	415	594
1600	1000	600	121	288	482	687	110	270	448	646
1600	1200	400	116	278	458	659	108	258	427	510
1600	1200	500	130	300	516	728	118	280	465	665
1600	1200	600	138	325	542	773	128	310	510	725
1600	1400	400	121	286	486	688	108	262	438	625
1600	1400	500	135	316	523	746	123	295	490	697
1600	1400	600	138	335	560	795	135	320	530	765
1600	1600	400	124	298	490	710	115	275	450	650
1600	1600	500	135	335	560	800	125	305	510	730
1600	1600	600	150	351	585	836	144	325	548	780
1600	1800	400	142	327	548	796	130	315	520	740
1600	1800	500	146	347	565	806	138	320	525	750
1600	1800	600	155	370	614	870	142	342	570	800
1800	1000	400	105	250	418	595	100	235	393	560
1800	1000	500	118	280	465	108	110	260	430	610
1800	1000	600	128	305	510	725	120	285	475	675
1800	1000	800	148	350	582	830	140	330	550	785
1800	1200	400	120	290	490	690	110	265	440	630
1800	1200	500	135	318	525	750	124	295	492	700
1800	1200	600	140	340	561	800	138	325	538	768
1800	1200	800	160	385	636	908	152	360	600	860
1800	400	400	52	120	194	278	44	100	165	241
1800	400	500	56	135	222	323	51	124	204	296
1800	400	600	66	159	266	378	60	145	242	345
1800	400	800	89	206	338	478	84	196	324	460
1800	600	400	70	170	280	400	63	145	244	345
1800	600	500	85	199	325	460	77	175	290	410
1800	600	600	92	218	360	515	81	200	330	475
1800	600	800	109	256	422	602	105	250	410	590
1800	800	400	91	218	361	519	80	190	320	460
1800	800	500	103	240	399	565	98	225	370	527
1800	800	600	114	265	435	618	105	254	415	590
1800	800	800	128	306	510	726	122	288	480	680



Dimensione armadi			Armadio libero su tutti i lati				Armadio coperto posteriormente			
			Delta T (C°) Potenza dissipabile (W)				Delta T (C°) Potenza dissipabile (W)			
H	L	P	10°	20°	30°	40°	10°	20°	30°	40°
2000	1000	400	110	265	440	627	102	240	400	574
2000	1000	500	125	290	485	690	110	270	450	640
2000	1000	600	132	315	521	747	125	298	495	704
2000	1000	800	150	350	590	840	142	342	568	812
2000	1200	400	125	300	500	713	116	280	460	660
2000	1200	500	140	340	565	808	130	310	518	735
2000	1200	600	151	358	588	838	142	330	550	785
2000	1200	800	170	405	670	960	160	378	630	896
2000	1400	400	140	338	565	800	130	310	510	739
2000	1400	500	150	368	610	870	140	340	560	810
2000	1400	600	168	400	665	945	154	370	612	865
2000	1400	800	198	460	762	108	170	425	699	990
2000	1600	400	165	390	650	930	141	330	550	786
2000	1600	500	180	432	715	1021	152	370	615	876
2000	1600	600	196	465	770	1100	178	410	685	979
2000	1600	800	220	520	860	1232	206	485	810	1153
2000	400	400	59	135	220	323	52	120	198	276
2000	400	500	66	150	250	358	59	136	220	320
2000	400	600	73	170	288	411	66	165	265	380
2000	400	800	88	210	350	510	87	205	345	485
2000	600	400	74	180	300	431	65	160	260	381
2000	600	500	88	210	350	500	80	190	310	445
2000	600	600	94	225	375	530	90	215	350	509
2000	600	800	111	265	440	632	105	250	425	601
2000	800	400	98	225	375	535	89	210	345	491
2000	800	500	109	250	412	586	100	240	391	551
2000	800	600	118	278	454	645	110	260	430	606
2000	800	800	135	319	525	745	128	302	502	720
2200	1000	500	125	300	495	710	118	285	471	667
2200	1000	600	135	325	545	765	135	315	515	729
2200	1000	800	160	375	625	880	155	360	590	836
2200	1200	500	146	345	565	805	135	320	525	745
2200	1200	600	155	372	615	879	144	345	575	812
2200	1200	800	185	435	718	1010	170	397	660	932
2200	400	500	75	170	278	300	67	158	255	360
2200	400	600	78	185	311	420	77	175	288	410
2200	400	800	97	225	370	525	94	220	365	515
2200	600	500	90	218	358	506	87	205	336	474
2200	600	600	102	228	375	555	98	224	375	529
2200	600	800	118	279	465	652	114	270	442	626
2200	800	500	113	265	435	610	103	244	401	568
2200	800	600	123	288	476	669	112	268	442	626
2200	800	800	139	325	545	768	135	315	520	739



Prodotto	Certificazioni di prodotto										
	CEI EN 62208				UL508A, UL50, C22.2 n. 14 95 e CAN/CSA C22.2 n.94-M91			Norme settore navale	Prove di tipo anti-sismico	Tenuta al corto-circuito secondo CEI EN 61439-1-2 3500 A	Certificazione EAC
		IP	IK		TYPE						
CDE	•	66	10		1,12,4	•		•			•
CDE flange	•	55	10		1,12	•		•			
CE	•	66	10	•	1,12,4	•		•	•		•
CE doppia porta	•	55	10	•	1,12	•		•	•		•
CE porta vetro	•	66	09	•				•			
CQE	•	55	10	•	1,12,4	•		•	•	•	•
CQE porta doppia	•	55	10	•	1,12	•		•	•	•	•
CQE porta vetro	•	55	09	•				•		•	•
CQE Kit	•	55	10	•	1,12,4		•	•	•	•	•
CQE Kit porta doppia	•	55	10	•	1,12		•	•	•	•	•
CQE Kit porta vetro	•	55	09	•				•		•	•
COEC/COEMC	•	55	10								
CAE	•	55	10		1,12,4	•		•	•		
CAE doppia porta	•	55	10		1,12	•		•	•		
CAE porta vetro	•	55	09					•			
Pulpiti	•	55	10		1,12		•		•		
Rambox	•	67	08								•
Ventilazione/ Filtri	•	54	-				•				
CE inox	•	66	10	•	1,12,4X	•		•			•
CE inox doppia porta	•	55	10	•	1,12	•		•			•
CDE inox	•	66	10	•	1,12,4X	•		•			•

## Il taglio laser

### Generalità

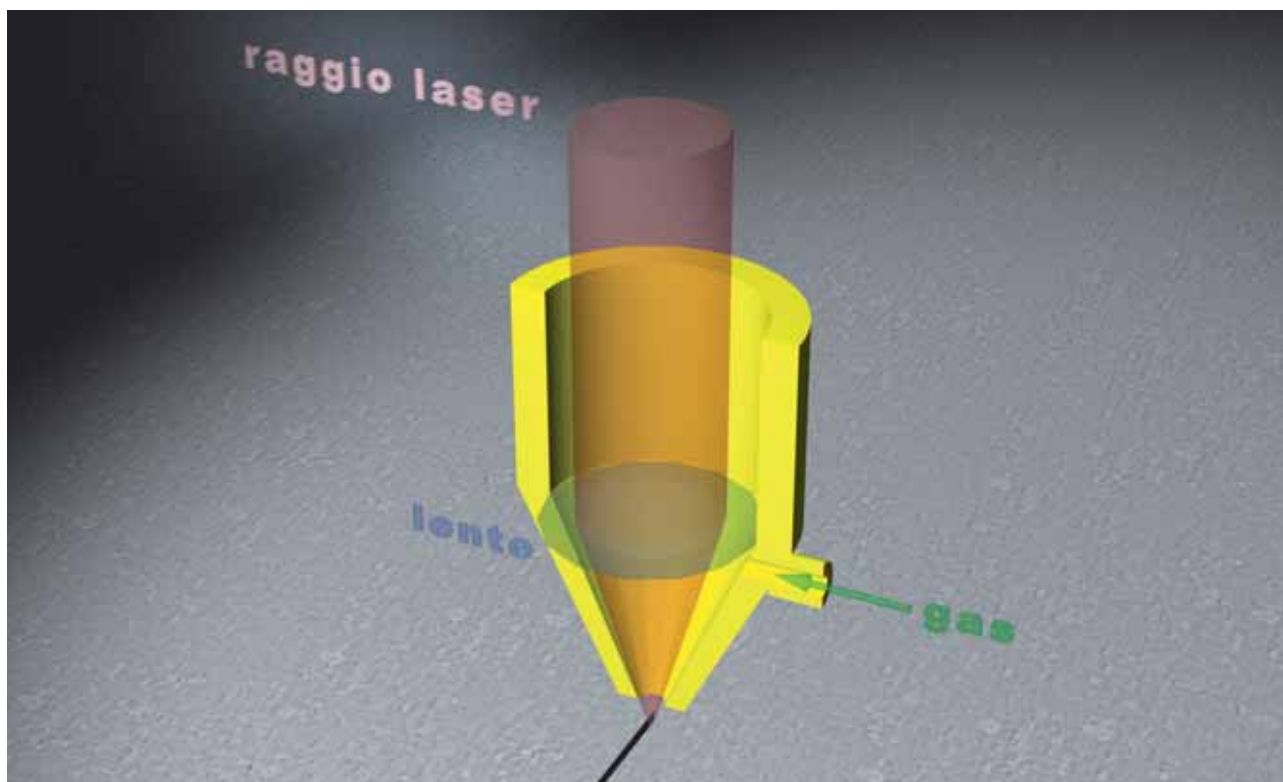
La complessità dei contorni di taglio e la crescente richiesta di velocizzare i processi produttivi di taglio ha portato l'azienda ad avvalersi delle più moderne tecnologie di taglio laser da ormai molti anni. La tecnologia laser offre discrete velocità di esecuzione, buona qualità del taglio e ottima precisione che si aggira attorno agli 0,05 mm.

### Il raggio laser

La parola LASER è l'acronimo di **L**ight **A**mplification by the **S**timulated **E**mission of **R**adiation. In questo acronimo sta il principio di funzionamento del laser. Essenzialmente un laser è un tubo contenente un gas (generalmente CO<sub>2</sub>). Un'estremità è chiusa da uno specchio riflettente e l'altra da uno semiriflettente. Questo tubo viene attraversato da luce che trasporta energia. Generalmente questa luce, mentre attraversa il tubo pieno di gas, perde (cede) energia eccitando gli atomi gassosi che sono ad un livello energetico basso. A causa di questo innalzamento del livello energetico degli atomi e sfruttando il calcolo probabilistico definito dalla "analisi di Einstein" (rapporto tra gli atomi eccitati e gli atomi a livello energetico di base), si ha l'emissione stimolata delle radiazioni che usciranno dal tubo ovviamente dall'estremità chiusa dallo specchio semiriflettente. Da questo tubo esce quindi quello che comunemente viene chiamato "raggio laser".

### Il taglio con il raggio laser

il raggio laser viene fatto collimare attraverso una lente appena sotto la superficie della lamiera da tagliare. Questa focalizzazione è tale da riuscire a far evaporare il materiale. Nel taglio dei metalli viene usato anche un gas ad alta pressione che generalmente è ossigeno oppure azoto. Il gas viene utilizzato per soffiare via il metallo fuso lasciando così una fessura di taglio (kerf) la cui larghezza è di circa 0,15 mm. La scelta del gas dipende dal risultato che si vuole ottenere: l'ossigeno viene utilizzato in processi con elevate velocità di taglio ma è possibile che lo strato di ossido di ferro che si crea sulla superficie di taglio non permetta una adeguata adesione di alcuni tipi di vernice. Inoltre in acciai fortemente legati quali l'inossidabile potrebbe essere localmente compromessa la resistenza alla corrosione. In questi casi in luogo dell'ossigeno si utilizza l'azoto ad altissima purezza, poiché anche solo piccole tracce di ossigeno ne potrebbero compromettere gli effetti benefici.



## La verniciatura a polvere

### Generalità

L'esigenza di avere una protezione contro gli agenti atmosferici e l'umidità rende pressoché indispensabile una verniciatura di tutti i componenti che non siano composti da acciaio inox o che non hanno subito trattamenti superficiali galvanizzanti quali la zincatura.

### Il processo di verniciatura

il principio della verniciatura a polvere è molto semplice. Polvere finissima viene caricata elettrostaticamente mediante il passaggio in particolari pistole che la spruzzano all'interno della cabina di verniciatura. Lì è presente il pezzo da verniciare che è elettricamente messo a terra. In questo modo la nuvola di polvere viene attratta sulla superficie del pezzo andandosi a depositare uniformemente su di essa. Subito dopo il pezzo viene portato in un forno nel quale segue un particolare ciclo termico che determina la reticolazione della polvere e ne favorisce l'attaccamento alla superficie metallica. Il pezzo rimane per circa 20 minuti ad una temperatura di 200 °C. Uscito dal forno il pezzo è finito e verniciato. Utilizzando diverse miscele di polvere si possono ottenere altrettante finiture. Nella nostra azienda vengono principalmente utilizzate le finiture di tipo "bucciato" e "liscio". La polvere utilizzata è di tipo termoindurente a base di resine epossidiche solide, specificatamente formulate con pigmenti selezionati, cariche di additivi in grado di fornire film duri, flessibili e con ottime proprietà generali. Lo spessore medio ottimale del film applicativo è compreso tra i 60 e gli 80 µm.

### Preparazione del pezzo da verniciare

e' una delle fasi più delicate di tutto il processo perché ha un'elevata percentuale di responsabilità sulla buona o cattiva conclusione della verniciatura. La prima fase è lo sgrassaggio dove viene tolta ogni eventuale traccia di sporco, unto e polvere presente sul pezzo da verniciare. Poi segue una fase di fosfatazione alcalina a 60 °C. Infine segue l'asciugatura in apposito forno a 110 °C. Il pezzo deve entrare in cabina di verniciatura completamente asciutto e pulito.

### Prove e Certificazioni

l'intero ciclo di verniciatura ha subito dei test che ne certificano il corretto svolgimento. Il risultato finale è stato poi certificato da un ente apposito. I dati e i risultati della prova sono quelli sotto riportati.

Trattamenti eseguiti: fosfatante SP 33, sgrassante TS 3 (30 °C, 2 minuti, pH 5.0) e passivante PK 4 (temperatura ambiente, 30 secondi, pH 5.2)

Cottura: secondo le indicazioni del fabbricante di polveri e tempo di riposo pari a 48 ore prima delle prove.

Tipo di test	Caratteristiche	Unità di misura	Norme di riferimento	Risultati
Aderenza (reticolo)	GT 0	---	ISO 2409	100 %
Resistenza all'urto (Bell)	≥ 2,5	Nm	ECCA T5	nessun distacco del film
Imbutitura (Ericksen)	≥ 5	mm	ISO 1520	nessun distacco del film
Piegatura a mandrino 5 mm	5	mm	ISO 1519	nessun distacco del film
Nebbia salina	200	ore	ISO 9277	1 mm di penetrazione sulla croce.

## Cortocircuito

La prova di Corto Circuito si effettua per determinare la resistenza alle sollecitazioni dinamiche e termiche fino a raggiungere i valori massimi di cortocircuito stabiliti.

La verifica di Corto Circuito, secondo IEC EN 61439-1-2, può essere effettuata con :

- Prove di tipo
- Regole di progetto
- Calcoli

Non è necessaria la verifica di tenuta al Corto Circuito nei seguenti casi:

- $I_{cw}$  /  $I_{cc}$  minore o uguale a 10 kA
- per quadro elettrico protetto da limitatore di Corrente di Picco  $I_{pk}$  minore o uguale a 17 kA
- per circuiti ausiliari del quadro collegati a trasformatori con potenza nominale :
  1. minore o uguale a 10 kVA con una tensione nominale secondaria maggiore o uguale a 110 V
  2. minore o uguale a 1,6 kVA con una tensione nominale secondaria inferiore a 110 V
  3. la cui tensione di cortocircuito in entrambi i casi non sia inferiore al 4%
- per tutte le parti del quadro (barre principali, supporti delle barre principali, connessioni alle barre, unità di entrata e di uscita, apparecchi di protezione e manovra, etc.) che sono già state soggette a prove di verifica valedoli per le condizioni esistenti

L'armadio CQE è stato sottoposto alle prove di Corto Circuito e alla verifica del Circuito di Protezione.

### Dati Tecnici della Prova presso laboratorio ACAE LOVAG

Caratteristiche Nominali in accordo alla Classe 5

Tensione d'impiego : 690 V

Tensione d'isolamento : 1000 V

Frequenza : 50/60 Hz

Corrente Nominale Sistema a sbarre principale : 3500 A

Tipo di corrente : alternata

### Verifica Tenuta al Corto Circuito

Circuiti Principali (3P test)

Corrente ammissibile di breve durata ( $I_{cw}$ ) : 80 kA / 1 sec.

Corrente di picco ( $I_{pk}$ ) : 176 kA

Circuito di Protezione

Corrente ammissibile di breve durata ( $I_{cw}$ ) : 48 kA / 1 sec.

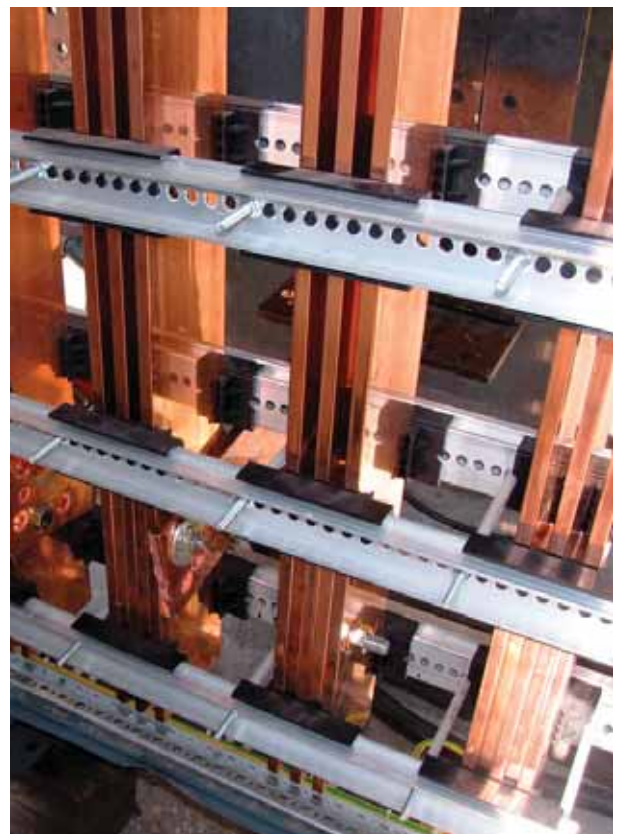
Corrente di picco ( $I_{pk}$ ) : 101 kA

### Verifica dell'effettiva continuità tra le masse dell'apparecchiatura e circuito di protezione

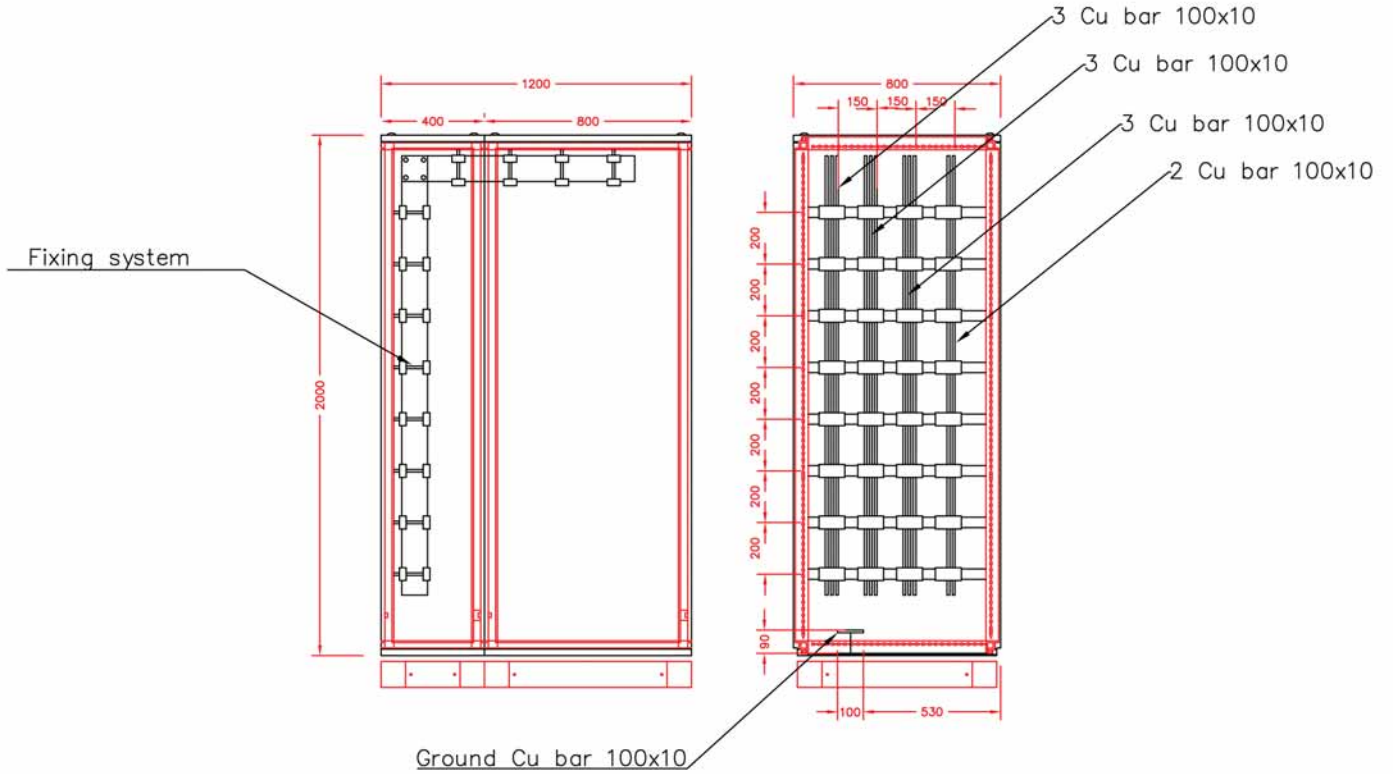
Corrente ammissibile di breve durata ( $I_{cw}$ ) : 48 kA / 1 sec.

Corrente di picco ( $I_{pk}$ ) : 101 kA

$R = 0,98 \text{ m}\Omega$

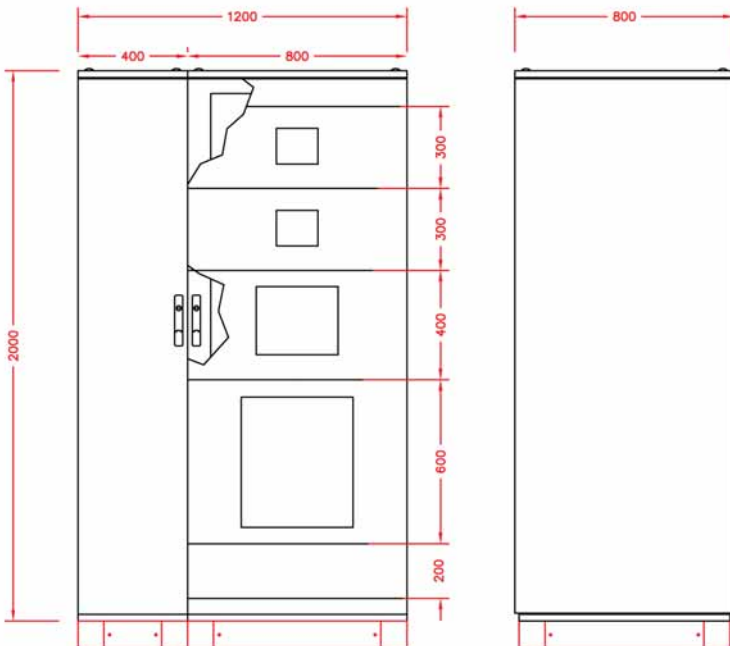


Circuito sbarre in rame



APPROFONDIMENTI

Dimensioni armadio



Certificato di conformità



## TIPI DI SEGREGAZIONE SECONDO LE NORMATIVE VIGENTI

La necessità di realizzare quadri elettrici con un alto grado di sicurezza ed affidabilità viene affrontata seguendo la norma CEI EN 61439-2, che offre la possibilità di costruire quadri con separazioni interne, chiamate segregazioni, scomparti o celle con diverso valore e forma.

Le suddivisioni permettono di intervenire sui vari componenti per casi di manutenzione, sostituzione ed emergenza, senza dover togliere tensione al quadro.

Le separazioni interne vengono ottenute utilizzando i seguenti elementi:

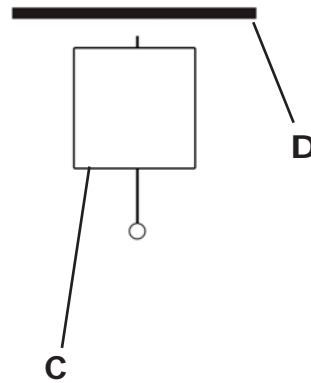
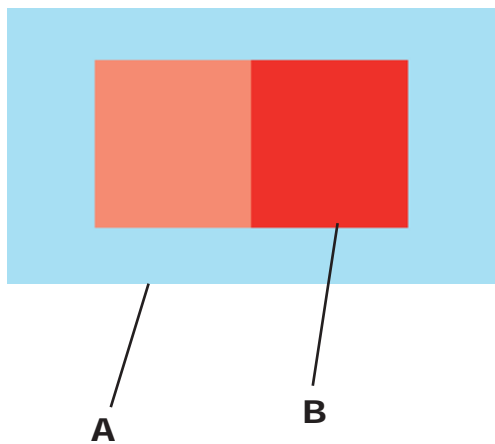
- Diaframma: Con questa denominazione si intende una parte dell'involucro di una cella che serve a separare da altre celle.
- Barriera: Parte di protezione che assicura la protezione contro i contatti diretti che possono avvenire da qualsiasi direzione di accesso e contro gli archi elettrici provenienti dalle apparecchiature.

Le suddivisioni interne mediante barriere o diaframmi permettono di ottenere una protezione contro i contatti con parti attive di unità funzionali adiacenti e/o una protezione contro il passaggio di corpi solidi estranei da un'unità dell'apparecchiatura ad una adiacente.

Esistono diverse forme di segregazione, e sono classificate secondo quanto indicato nella tabella riportata.

Il tipo di segregazione adottato non è in funzione dell'impianto bensì in base agli accordi che vengono presi tra utilizzatore e produttore.

### Legenda per la lettura delle tabelle di segregazione secondo CEI EN 61439-2



- A:** involucro
- B:** segregazione interna
- C:** unità funzionali, compresi terminali per conduttori esterni associati
- D:** sbarre, comprese le sbarre di distribuzione

Critero principale	Critero secondario	Forma	
Nessuna separazione.	-	Forma 1	
Segregazione delle sbarre dalle unità funzionali.	Terminali per i conduttori esterni non separabili dalle sbarre	Forma 2A	
	Terminali per i conduttori esterni separati dalle sbarre	Forma 2B	
Segregazione delle sbarre dalle unità funzionali. Segregazione di tutte le unità funzionali l'una dall'altra. Segregazione dei terminali per i conduttori esterni dalle unità funzionali ma non l'uno dall'altro.	Terminali per i conduttori esterni non separabili dalle sbarre	Forma 3A	
	Terminali per i conduttori esterni separati dalle sbarre	Forma 3B	
Segregazione delle sbarre delle unità funzionali e segregazioni di tutte le unità funzionali l'una dall'altra, compresi i terminali per conduttori esterni, che sono parte integrante dell'unità funzionale.	Terminali per i conduttori esterni nella stessa cella come le unità funzionali associate	Forma 4A	
	Terminali per i conduttori esterni non nella stessa cella come le unità funzionali associate ma in singoli spazi separati e racchiusi o in celle.	Forma 4B	

## Grado di protezione IP e NEMA

### IP - International Protection

Il grado di protezione IP definisce il livello di protezione degli involucri, dei dispositivi elettrici ed elettronici, contro la penetrazione di agenti esterni quali corpi solidi estranei, polveri o liquidi. Al prefisso IP vengono fatte seguire 2 cifre:

- la prima cifra definisce la protezione contro i corpi solidi
- la seconda cifra definisce la protezione contro i liquidi

Il codice IP è classificato secondo quanto prescritto dalla norma CEI EN 60529.

Protezione contro la penetrazione di corpi solidi			Protezione contro la penetrazione di liquidi		
1° cifra	descrizione	note	2° cifra	descrizione	note
0	Nessuna protezione		0	Nessuna protezione	
1	Protetto contro i corpi solidi di dimensioni superiori a 50 mm	Non devono poter penetrare parti del corpo umano, per esempio una mano, o corpi solidi di dimensioni superiori a 50 mm di diametro.	1	Protetto contro la caduta verticale di gocce d'acqua	Le gocce d'acqua che cadono verticalmente non devono causare effetti dannosi.
2	Protetto contro i corpi solidi di dimensioni superiori a 12 mm	Non devono poter penetrare le dita od oggetti analoghi di lunghezza non eccedente gli 80 mm o corpi solidi di diametro superiore a 12 mm.	2	Protetto contro la caduta d'acqua con inclinazione massima di 15°	Le gocce d'acqua che cadono verticalmente non devono causare effetti dannosi quando l'involucro è inclinato di qualsiasi angolo sino a 15° rispetto alla sua posizione originaria.
3	Protetto contro i corpi solidi di dimensioni superiori a 2,5 mm	Non devono poter penetrare fili di diametro o spessore superiore a 2,5 mm o corpi solidi di diametro superiore a 2,5 mm	3	Protetto contro la pioggia	L'acqua che cade a pioggia con una direzione facente con la verticale un angolo fino a 60° non deve provocare effetti dannosi.
4	Protetto contro i corpi solidi di dimensioni superiori a 1,0 mm	Non devono poter penetrare fili o piattine di diametro o spessore superiore a 1mm o corpi solidi di diametro superiore a 1mm	4	Protetto contro gli spruzzi d'acqua	L'acqua spruzzata sull'involucro da tutte le direzioni non deve provocare effetti dannosi.
5	Protetto contro la polvere	La penetrazione di polvere non è totalmente esclusa ma il quantitativo penetrato non è tale da nuocere al buon funzionamento del materiale.	5	Protetto contro i getti d'acqua	L'acqua proiettata con un ugello sull'involucro da tutte le direzioni non deve provocare effetti dannosi.
6	Totalmente protetto contro la polvere	Non è ammessa alcuna penetrazione di polvere.	6	Protetto contro i getti d'acqua potenti	Nel caso di ondate o di getti potenti l'acqua non deve penetrare negli involucri in quantità dannosa.
			7	Protetto contro gli effetti dell'immersione temporanea	Non deve essere possibile la penetrazione di acqua in quantità dannosa all'interno dell'involucro immerso in condizioni determinate di pressione e durata.
			8	Protetto contro gli effetti dell'immersione continua.	Il materiale è idoneo essere sommerso in acqua nelle condizioni specificate dal costruttore.

### TYPE

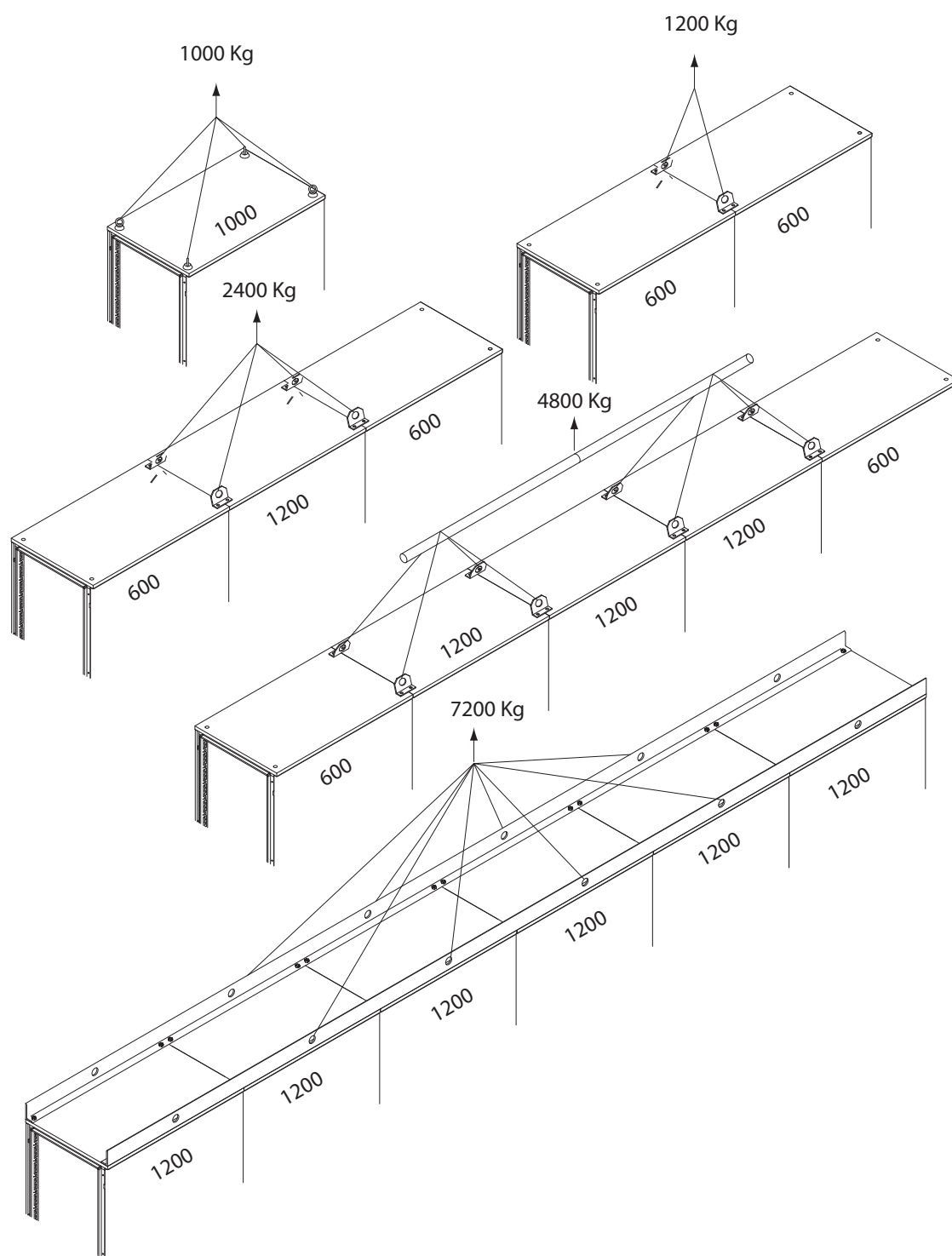
La National Electrical Manufacturers Association o in sigla NEMA, è una associazione statunitense di produttori di materiale elettrico con lo scopo di definire standard comuni.

La classificazione NEMA è molto simile al Sistema Europeo IP, con la differenza di utilizzare un solo numero per definire il livello di protezione contro l'introduzione di corpi solidi e liquidi all'interno dei dispositivi elettrici. I gradi di protezione NEMA sono contraddistinti dal termine *TYPE*. La tabella sottostante permette la conversione da NEMA a IP ma non viceversa.

Grado IP	Grado NEMA	Descrizione
10	1	Uso primario interno per dare protezione contro limitate quantità di sporcizia
11	2	Uso primario interno per dare protezione contro una limitata quantità di sporcizia ed acqua
54	3	Uso primario esterno per dare protezione contro pioggia, grandine, polvere portata dal vento e danni per la formazione di ghiaccio all'esterno
14	3R	Uso primario all'esterno per dare protezione contro pioggia, grandine e formazione di ghiaccio all'esterno
54	3S	Uso primario esterno per dare protezione contro pioggia, grandine, polvere portata dal vento ed assicurare il funzionamento dei macchinari esterni con il ghiaccio.
56	4	Uso primario sia interno sia esterno per dare protezione contro polvere portata dal vento e pioggia, spruzzi d'acqua, acqua diretta e danni per la formazione di ghiaccio all'esterno
56	4X	Uso primario sia interno sia esterno per dare protezione contro corrosione, polvere portata dal vento e pioggia, spruzzi d'acqua, acqua diretta, danni per la formazione di ghiaccio all'esterno
52	5	Uso primario interno per dare protezione contro polveri in sospensione di sedimentazione, sporcizia e gocce di liquido non corrosivo
67	6	Uso primario sia interno sia esterno per dare protezione contro acqua diretta, entrata di acqua durante una temporanea immersione in profondità limitata e danni per la formazione di ghiaccio all'esterno
67	6P	Uso primario sia interno sia esterno per dare protezione contro acqua diretta, entrata di acqua durante un'immersione prolungata in profondità limitata e formazione di ghiaccio all'esterno
	7	Uso interno in postazioni classificate come Classe I, Divisione I, Gruppo A, B, C o D, postazioni rischiose definite nel Codice Nazionale Elettrico (NFPA 70) (Generalmente riferito a prova di esplosioni)
	8	Uso interno in postazioni classificate come Classe I, Divisione 2, Gruppo A, B, C o D, postazioni rischiose definite nel Codice Nazionale Elettrico (NFPA 70) (generalmente riferito ad immersioni nell'olio)
	9	Uso interno in postazioni classificate come Classe II, Divisione I, Gruppo E, F e G, postazioni rischiose definite nel Codice Nazionale Elettrico (NEPA 70) (generalmente riferito a prova di polvere)
	10	Significa incontrare i requisiti della Mine Safety and Health Administration (MSHA)
52	12 & 12K	Uso primario interno per dare protezione contro circolazione di polvere, sporcizia, gocce di liquido non corrosivo
54	13	Uso primario interno per dare protezione contro polvere, spruzzi d'acqua, olio, refrigeranti non corrosivi



## Criteri di sollevamento



## RACCOMANDAZIONI



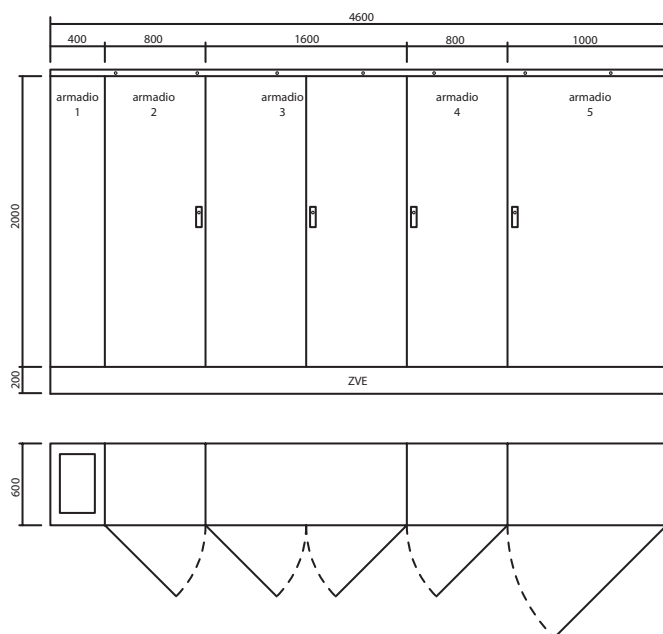
Le configurazioni sopra esposte si riferiscono a una situazione di carico uniformemente distribuita all'interno di tutta la linea.



L'angolo tra le funi di sollevamento e il tetto dell'armadio deve essere  $\geq 45^\circ$ . Rif: Norma DIN 580 sui golfari: la portata per la stessa misura di golfare varia tra: **carico a tiro dritto** applicato a un golfare (coassiale all'asse del filetto) Kg 340; **carico a tiro inclinato** applicato a due golfari con un'inclinazione massima di  $45^\circ$  tra l'asse del golfare e la fune di tiro Kg 240.

## Come ordinare un armadio in batteria

Una batteria è composta da più armadi posti in fila ed assemblati in modo da essere solidali tra loro. Generalmente gli armadi appartenenti a una stessa batteria hanno anche la stessa altezza e la stessa profondità. Poniamo di voler ordinare una batteria di armadi come quella sottostante.

**APPROFONDIMENTI**


codice	quantità	note
R5CQE2046S	1	armadio 1
R5CQE2086	2	armadio 2 e 4
R5CQE20166	1	armadio 3
R5CQE20106	1	armadio 5
RZPCE2080	2	pann. cablaggio armadio 2 e 4
RZPCE20160	1	pann. cablaggio armadio 3
RZPCE20100	1	pann. cablaggio armadio 5
RZKE65	4	kit unione armadi
R5LE2062	1	coppia laterali della batteria
R5CRE2040	2	fronte e retro dell'armadio 1
R1TSE01	4,6	traversa di sollevamento
R1TSE01	4,6	traversa di sollevamento
R1ZVE62	4,6	zoccolo a vasca
RLAE22	4	assemblaggio armadi in batteria
		colore RAL 7035

In questo caso la batteria è composta da 5 armadi alti 2000 e profondi 600, una coppia di laterali (2 pz. per confezione), uno zoccolo e le traverse di sollevamento. Per ogni giunzione tra un armadio e l'altro è necessario ordinare un kit unione **RZKE65** ed il relativo assemblaggio art. **RLAE22**. L'armadio 1, essendo largo 400 è considerato una risalita cavi e quindi il tetto è dotato già di cava e flangia di chiusura. Inoltre, in quanto risalita cavi (completamente chiusa nella parte anteriore e posteriore), deve essere ordinato come versione "S" ovvero solo struttura. In questo caso in sostituzione alla porta è presente un retro avvitato. Assieme all'ordine è preferibile fornire anche un disegno come quello sopra riportato in modo da comunicare il senso di apertura delle porte e la sequenza di fissaggio allo zoccolo. In caso contrario verrà seguito il nostro standard ovvero con maniglia sempre a sinistra della porta. In fase d'ordine è necessario comunicare anche il colore. Il nostro colore standard per le strutture è RAL 7035 con finitura tipo "bucciato". Per basi, tetti e zoccoli è utilizzato il colore RAL 7011 con finitura tipo "bucciato".

Codice	Peso, Kg	Codice	Peso, Kg	Codice	Peso, Kg	Codice	Peso, Kg
R1A46	2,5	R1ZE1061	8	R1ZE442	9	R5CAE10164	59
R1A47	3	R1ZE1062	15,5	R1ZE451	4,9	R5CAE10184	65
R1A48	3,5	R1ZE1081	8,6	R1ZE452	10	R5CAE10204	77
R1A49	4	R1ZE1082	16,5	R1ZE631	5	R5CAE1063	27
R1CE248	0,44	R1ZE1241	8,1	R1ZE632	11	R5CAE1064	37
R1KTB104	24,6	R1ZE1242	16,5	R1ZE641	5,6	R5CAE1083	33
R1KTB105	28,2	R1ZE1251	8,8	R1ZE642	10	R5CAE1263	32
R1KTB106	34	R1ZE1252	17	R1ZE651	6,2	R5CAE1264	40
R1KTB108	38,7	R1ZE1261	9,3	R1ZE652	12	R5CAE1283	38
R1KTB124	28,2	R1ZE1262	17,5	R1ZE661	6,4	R5CAE1284	43
R1KTB125	32,9	R1ZE1281	10,3	R1ZE662	12,5	R5CAE1284S	32
R1KTB126	36,2	R1ZE1282	20,6	R1ZE831	6,1	R5CAE14104	54
R1KTB128	45,2	R1ZE1441	9	R1ZE832	12,5	R5CAE1463	36
R1KTB144	32	R1ZE1442	15,5	R1ZE841	6,4	R5CAE1464	42
R1KTB145	36	R1ZE1451	11	R1ZE842	12,5	R5CAE1483	42
R1KTB146	40	R1ZE1452	20	R1ZE851	6,7	R5CAE1484	48
R1KTB148	47	R1ZE1461	11,5	R1ZE852	14,5	R5CAE16103	50
R1KTB164	34	R1ZE1462	23,5	R1ZE861	7	R5CAE16104S	40
R1KTB165	40	R1ZE1481	12,5	R1ZE862	15	R5CAE1663	39
R1KTB166	43	R1ZE1482	25,5	R1ZE881	8	R5CAE1663S	30
R1KTB168	55	R1ZE1641	10	R1ZE882	15,5	R5CAE1664	43,5
R1KTB33	8,9	R1ZE1642	21,5	R1ZP1038	7,5	R5CAE1683	43,5
R1KTB34	9,6	R1ZE1651	11,5	R1ZP1238	8,5	R5CAE1683S	33
R1KTB35	10,5	R1ZE1652	22,5	R1ZP1638	10	R5CAE1684	53
R1KTB36	13	R1ZE1661	12	R1ZP2038	11,5	R5CAE1684S	36
R1KTB38	16,6	R1ZE1662	23,5	R1ZP638	5,4	R5CAE18104	63
R1KTB43	9,6	R1ZE1681	13	R1ZP838	6,7	R5CAE18105	69
R1KTB44	12,6	R1ZE1682	26,5	R1ZPV1045	7,5	R5CAE18106	79
R1KTB45	15	R1ZE251	2,5	R1ZPV1245	8,6	R5CAE18124	70
R1KTB46	19,5	R1ZE252	5,5	R1ZPV1645	12	R5CAE18124S	46
R1KTB48	21,9	R1ZE261	2,8	R1ZPV645	5	R5CAE18125	73,5
R1KTB63	13,5	R1ZE262	5	R1ZPV845	6,2	R5CAE1863	44
R1KTB64	16,5	R1ZE281	3,3	R5APC1000	36	R5CAE1864	51
R1KTB65	19,5	R1ZE282	6	R5APC1200	38	R5CAE1864X	64
R1KTB66	21,7	R1ZE331	4	R5APC1600	45	R5CAE1865	59
R1KTB68	26,7	R1ZE332	8	R5APC600	22	R5CAE1866	67
R1KTB83	16,7	R1ZE341	4,3	R5APC800	27	R5CAE1866X	79
R1KTB84	19,7	R1ZE342	8,6	R5APV1000	41,5	R5CAE1883	49,5
R1KTB85	23	R1ZE351	5	R5APV1200	43,5	R5CAE1884	55,5
R1KTB86	25,9	R1ZE352	10	R5APV1600	50,5	R5CAE1884X	74
R1KTB88	32,2	R1ZE361	5,3	R5APV600	29	R5CAE1885	59
R1ZE1031	6,2	R1ZE362	10,6	R5APV800	34	R5CAE1886	66
R1ZE1032	12,4	R1ZE381	5,9	R5CAE10104	66	R5CAE20104	68,5
R1ZE1041	7	R1ZE382	11,8	R5CAE10104R	47,72	R5CAE20105	76
R1ZE1042	14	R1ZE431	4,3	R5CAE10104S	38,22	R5CAE20106	84
R1ZE1051	7,5	R1ZE432	8,6	R5CAE10124	48,5	R5CAE20124	77
R1ZE1052	15	R1ZE441	4,6	R5CAE10144	56	R5CAE20125	84,5

Codice	Peso, Kg	Codice	Peso, Kg	Codice	Peso, Kg	Codice	Peso, Kg
R5CAE20126	92	R5CDE82120	7,7	R5CPC1600	70	R5CPLE1880	21
R5CAE2063	64,5	R5CDE82120F	8,3	R5CPC600	30	R5CPLE2050	24
R5CAE2065	59,5	R5CDE8280	6,8	R5CPC800	40	R5CPLE2060	25
R5CAE2083	55	R5CDE84120	12,9	R5CPE10160	29	R5CPLE2080	26
R5CAE2084	59	R5CDE84120F	13,3	R5CPE10180	31	R5CPLE2260	30
R5CAE2085	67,5	R5CE0331	5,2	R5CPE10200	24	R5CPME6200	2,5
R5CAE2085X	88,5	R5CE0341	6,75	R5CPE1060	12,7	R5CPME6201	2,5
R5CAE2086	73,5	R5CE0391	4,5	R5CPE1080	16,5	R5CPME6300	3,5
R5CAE8124	44	R5CE0431	6,6	R5CPE12100	21	R5CPME6400	4
R5CAE8144	49	R5CE0432	7,5	R5CPE1260	14	R5CPME6401	4
R5CDE11120	1,8	R5CE0442	9,5	R5CPE1280	17,5	R5CPME6500	5
R5CDE1180	1,5	R5CE0462	12,6	R5CPE14120	32	R5CPME6600	6,5
R5CDE22120	2,6	R5CE0531	8,3	R5CPE14160	41,5	R5CPME6800	8
R5CDE22120C	2,4	R5CE0532	9,2	R5CPE1460	15,5	R5CPME6900	9,5
R5CDE2280	2,2	R5CE0542	11,4	R5CPE1480	23,1	R5CPME8200	3
R5CDE2280C	2,1	R5CE0549	12,5	R5CPE16100	28	R5CPME8201	3
R5CDE31120	2,8	R5CE0552	13,5	R5CPE16120	34	R5CPME8300	4,5
R5CDE32120	3,4	R5CE0642	13	R5CPE1640	15,5	R5CPME8400	6
R5CDE32120C	3,4	R5CE0644	17,1	R5CPE1660	17,5	R5CPME8401	6
R5CDE32120F	3,8	R5CE0649	14,4	R5CPE1680	22	R5CPME8500	7,5
R5CDE3280	2,9	R5CE0664	24,8	R5CPE18100	31,5	R5CPME8600	8
R5CDE3280C	2,8	R5CE0669	20,7	R5CPE18101	36	R5CPME8800	11
R5CDE33120	4,7	R5CE0683	27,9	R5CPE18120	40	R5CPME8900	12
R5CDE33120C	4,7	R5CE0752	18,1	R5CPE1830	12	R5CPMIE6400	5,5
R5CDE33120F	3,8	R5CE0759	20,2	R5CPE1840	14,5	R5CPMIE6600	7,5
R5CDE42120	4,2	R5CE0812	41,4	R5CPE1860	21	R5CPMIE6800	9,5
R5CDE42120C	4,3	R5CE0813	43,2	R5CPE1880	25,5	R5CPMIE8400	7
R5CDE42120F	4,3	R5CE0863	27,5	R5CPE1881	32,5	R5CPMIE8600	9,5
R5CDE4280	3,5	R5CE0864	31	R5CPE20100	34	R5CPMIE8800	12
R5CDE4280C	3,6	R5CE0869	27	R5CPE20101	40	R5CPMTE6400	3
R5CDE43120	5,7	R5CE0883	36,4	R5CPE20120	45	R5CPMTE6600	4
R5CDE43120C	5,7	R5CE0884	40	R5CPE20140	49	R5CPMTE6800	7
R5CDE43120F	6,1	R5CE1013	55,4	R5CPE20160	56	R5CPMTE8400	4
R5CDE44120	6,9	R5CE1063	34,7	R5CPE2030	14,3	R5CPMTE8600	5
R5CDE44120F	7,5	R5CE1064	38,1	R5CPE2040	17	R5CPMTE8800	9
R5CDE52120	5,1	R5CE1069	34,7	R5CPE2060	22	R5CPT1260	10
R5CDE52120C	5,1	R5CE1083	45	R5CPE2080	28,5	R5CPT1280	14
R5CDE52120F	5,4	R5CE1084	46,8	R5CPE22100	32	R5CPT14100	18,5
R5CDE53120	6,5	R5CE12123	78,8	R5CPE22101	43,5	R5CPT1460	11,5
R5CDE53120F	7,4	R5CE1213	56,6	R5CPE2230	15,4	R5CPT1480	14
R5CDE62120	5,9	R5CE1263	34,7	R5CPE2240	17	R5CPT1660	13,5
R5CDE62120F	6,4	R5CE1283	53,1	R5CPE2260	25	R5CPT1680	18
R5CDE6280	5	R5CE1413	72,9	R5CPE2280	28	R5CPT1860	18
R5CDE63120	7,1	R5CE1463	46,8	R5CPFE6100	2	R5CPT1880	19
R5CDE63120F	7,6	R5CE1483	57,6	R5CPFE8100	2,5	R5CPT20100	26
R5CDE64120	10	R5CPC1000	47,5	R5CPLE1850	17	R5CPT2060	16,5
R5CDE64120F	10	R5CPC1200	54	R5CPLE1860	19	R5CPT2080	21

Codice	Peso, Kg	Codice	Peso, Kg	Codice	Peso, Kg	Codice	Peso, Kg
R5CPE2280	23,5	R5CPLE1850	17	R5CPE2060	16,5	R5CRE10100	9,5
R5CPE1080	16,5	R5CPLE1860	19	R5CPE2080	21	R5CRE1060	7
R5CPE10100	18,28	R5CPLE1880	21	R5CPE2280	23,5	R5CRE1080	9,5
R5CPE12100	21	R5CPLE2050	24	R5CQE14124	92	R5CRE14120	22
R5CPE1260	14	R5CPLE2060	25	R5CQE14125	97	R5CRE14160	31
R5CPE1280	17,5	R5CPLE2080	26	R5CQE14164	118	R5CRE1460	10
R5CPE14100	24,5	R5CPLE2260	30	R5CQE1464X	51	R5CRE1480	13
R5CPE14120	32	R5CPME6200	2,5	R5CQE1484	66	R5CRE16100	18
R5CPE14160	41,5	R5CPME6201	2,5	R5CQE1485	68	R5CRE16120	24
R5CPE1460	15,5	R5CPME6300	3,5	R5CQE16104	87	R5CRE1640	8,5
R5CPE1480	23,1	R5CPME6400	4	R5CQE16124	98	R5CRE1660	12,5
R5CPE1481	24	R5CPME6401	4	R5CQE16125	102	R5CRE1680	16,5
R5CPE16100	28	R5CPME6500	5	R5CQE16126	105,5	R5CRE18100	19,5
R5CPE16101	31	R5CPME6600	6,5	R5CQE1664	58	R5CRE18120	25
R5CPE16120	34	R5CPME6800	8	R5CQE1665	62	R5CRE1830	7
R5CPE1640	15,5	R5CPME6900	9,5	R5CQE1666	63	R5CRE1840	8,5
R5CPE1660	17,5	R5CPME8200	3	R5CQE1666S	36	R5CRE1860	14
R5CPE1680	22	R5CPME8201	3	R5CQE1684	71	R5CRE1880	16
R5CPE1681	25	R5CPME8300	4,5	R5CQE1685	75	R5CRE20100	22
R5CPE18100	31,5	R5CPME8400	6	R5CQE1686	79	R5CRE20120	28
R5CPE18101	36	R5CPME8401	6	R5CQE18104	91,5	R5CRE20140	34
R5CPE18120	40	R5CPME8500	7,5	R5CQE18105	95	R5CRE20160	40
R5CPE1830	12	R5CPME8600	8	R5CQE18106	100	R5CRE2030	8,5
R5CPE1840	14,5	R5CPME8800	11	R5CQE18124	109	R5CRE2040	9,5
R5CPE1860	21	R5CPME8900	12	R5CQE18125	113,5	R5CRE2060	13,5
R5CPE1880	25,5	R5CPMIE6400	5,5	R5CQE18126	118	R5CRE2080	18
R5CPE1881	32,5	R5CPMIE6600	7,5	R5CQE1844	50	R5CRE22100	25
R5CPE20100	34	R5CPMIE6800	9,5	R5CQE1846	55	R5CRE22120	30
R5CPE20101	40	R5CPMIE8400	7	R5CQE1864	66,5	R5CRE2230	9,5
R5CPE20120	45	R5CPMIE8600	9,5	R5CQE1865	68,5	R5CRE2240	11,5
R5CPE20140	49	R5CPMIE8800	12	R5CQE1865X	62,5	R5CRE2260	15,5
R5CPE20160	56	R5CPMTE6400	3	R5CQE1866	71,5	R5CRE2280	20
R5CPE2030	14,3	R5CPMTE6600	4	R5CQE1866S	38	R5FRV18	5
R5CPE2040	17	R5CPMTE6800	7	R5CQE1884	77,5	R5FRV20	6,5
R5CPE2060	22	R5CPMTE8400	4	R5CQE1885	80,5	R5IE16	9
R5CPE2080	28,5	R5CPMTE8600	5	R5CQE1886	84	R5IE18	11,5
R5CPE2081	31,5	R5CPMTE8800	9	R5CQE20104	99	R5IE26	11
R5CPE22100	32	R5CPE1260	10	R5CQE20105	103	R5IE28	14,5
R5CPE22101	43,5	R5CPE1280	14	R5CQE20126S	56	R5IE43	2,5
R5CPE22120	50	R5CPE14100	18,5	R5CQE2034S	26	R5IE44	3
R5CPE2230	15,4	R5CPE1460	11,5	R5CQE2048	64	R5IE46	4,5
R5CPE2240	17	R5CPE1480	14	R5CQE2086	90,5	R5IE53	3
R5CPE2260	25	R5CPE1660	13,5	R5CQE2088S	49,5	R5IE54	4
R5CPE2280	31	R5CPE1680	18	R5CQE22105	109	R5IE55	4,5
R5CPE2281	40	R5CPE1860	18	R5CQEC1666	89	R5IE64	4,5
R5CPFE6100	2	R5CPE1880	19	R5CQEC1866	98	R5IE66	6
R5CPFE8100	2,5	R5CPE20100	26	R5CQEC2068	101	R5IE75	5,5

Codice	Peso, Kg	Codice	Peso, Kg	Codice	Peso, Kg	Codice	Peso, Kg
R5IE86	7,5	R5PFC64	1,5	R5PN2000	125,5	R5TIEC2080	20
R5KFRE2060	12	R5PFI1840	10	R5PN600	45	R5TM106	14
R5KFRE2080	14,5	R5PFI2040	11	R5PN800	56	R5TM126	16,5
R5KMN14	11,5	R5PFI2050	11,5	R5PRK1	0,5	R5TM43	3
R5KMN16	12,5	R5PFI2080	12	R5PRK10	3	R5TM44	4
R5KMN18	13,5	R5PI5100	5,5	R5PRK11	3,5	R5TM53	4
R5KMN20	15	R5PI520	1,5	R5PRK12	4	R5TM54	5,5
R5KMN22	16,5	R5PI521	1,5	R5PRK2	0,7	R5TM55	6
R5LE1442	12,5	R5PI524	1,5	R5PRK3	1	R5TM64	5,5
R5LE1452	15,5	R5PI530	2	R5PRK4	1,2	R5TM66	8,5
R5LE1642	15	R5PI540	2,5	R5PRK5	1,5	R5TM75	8
R5LE1652	17,5	R5PI541	3	R5PRK6	2	R5TM86	10,5
R5LE1662	23,5	R5PI560	3,5	R5PRK7	2,2	R5TOE60	0,5
R5LE1682	28	R5PI561	3,5	R5PRK8	2,5	R5TOE80	0,8
R5LE18102	45	R5PI580	5	R5PRK9	2,7	RAA07	0,13
R5LE1842	17	R5PI7100	8	R5RE660	5,5	RAA21	0,4
R5LE1852	22,5	R5PI720	2	R5RE860	6,5	RAA24	0,4
R5LE1862	25	R5PI721	2	R5RF1040	5	RAA45	0,42
R5LE1882	35,5	R5PI722	2	R5RF660	3	RAA51	0,45
R5LE20102	47	R5PI730	2,5	R5RF860	4,5	RAA53	1,1
R5LE2042	18	R5PI740	4	R5RL1000	5	RAA54	0,4
R5LE2052	24	R5PI741	4	R5RL600	3	RALA013	0,58
R5LE2062	26,5	R5PI760	5,5	R5RL800	4	RALA08	0,39
R5LE2082	35,5	R5PI761	5	R5SCE65	9	RAMC01	0,14
R5LE22102	53	R5PI780	7	R5SCE85	11	RAMC02	0,6
R5LE2252	25	R5PIE1060	11	R5SCRK01	0,55	RAMC05	0,6
R5LE2262	29,5	R5PIE1080	14,5	R5SFMR01	1,9	RAPF12	0,2
R5LE2282	39,5	R5PIE12100	22	R5TE100	4	RAPF15	0,54
R5LE600	10	R5PIE1280	13	R5TE18	6	RAPF20	0,87
R5LE800	14	R5PIE14100	24	R5TE20	8	RATEV230	6,3
R5LSC80	4	R5PIE1460	16,5	R5TE22	8,5	RATMS01	0,06
R5MRCE10	2,5	R5PIE1480	18,5	R5TE50	1,5	RZCDP11	0,2
R5MRCE12	3	R5PIE16100	28	R5TE60	2	RZCDP22	0,5
R5MRCE14	4,5	R5PIE1660	20	R5TE70	2,5	RZCDP31	0,5
R5MRCE16	5	R5PIE1680	0,92	R5TE80	3	RZCDP32	0,7
R5MRCE18	5,5	R5PIE18100	32,5	R5TIE1660	10,5	RZCDP33	1
R5MRCE20	6	R5PIE1860	20	R5TIE1680	16,5	RZCDP42	1
R5MRCE22	7	R5PIE1880	25	R5TIE1860	11	RZCDP43	1,5
R5MRE16	3	R5PIE20100	36,5	R5TIE1880	17,5	RZCDP44	2,3
R5MRE18	4	R5PIE2060	22	R5TIE20100	25,5	RZCDP52	1,3
R5MRE20	5	R5PIE2080	28,5	R5TIE2060	11,5	RZCDP53	2
R5MRE22	6	R5PIE22100	42,5	R5TIE2080	18,5	RZCDP62	1,5
R5PA6040	3,5	R5PIE2260	26	R5TIE2280	26,5	RZCDP63	2,5
R5PA8040	4	R5PIE2280	31	R5TIE660	4	RZCDP64	3
R5PCD60	1	R5PN1000	68	R5TIE860	5	RZCDP82	3,5
R5PCD80	1,5	R5PN1200	75	R5TIE861	4,5	RZCDP84	4,5
R5PCDF01	1	R5PN1600	95	R5TIEC1880	18,5	RZCE200	0,1

Codice	Peso, Kg	Codice	Peso, Kg	Codice	Peso, Kg	Codice	Peso, Kg
RZCE212	0,012	RZDVP18175	2,5	RZPCDE1860	10,5	RZPCE8400	4,5
RZCE213	0,01	RZDVP20250	5	RZPCDE2050	12	RZPCE8500	5,5
RZCE214	0,01	RZDVP20275	5,5	RZPCDE2080	17	RZPCE8600	7
RZCE219	0,012	RZDVP20325	6	RZPCE1060	9,5	RZPCE8800	9
RZCE223	0,012	RZDVP22175	3,5	RZPCE1080	13	RZPCE8900	10,5
RZCE224	0,012	RZDVP22250	5,5	RZPCE1260	13	RZPCPE1010	18
RZCE226	0,016	RZDVP22275	6	RZPCE1280	16,5	RZPCPE106	10,5
RZCE227	0,066	RZDVP22325	6,5	RZPCE14100	24	RZPCPE108	15
RZCE228	0,07	RZFCP60	1,5	RZPCE14120	33	RZPCPE128	18
RZCE230	0,04	RZFCP80	2	RZPCE14160	48	RZPCPE610	10
RZCE233	0,05	RZFPC1000	0,04	RZPCE1460	14	RZPCPE66	7
RZCE234	0,05	RZFPC1200	0,05	RZPCE1480	19	RZPCPE68	9,5
RZCE235	0,045	RZFPC1400	0,06	RZPCE16100	27	RZPCPE810	12,5
RZCE236	0,045	RZFPC1600	0,07	RZPCE16120	41	RZPCPE86	10
RZCE237	0,025	RZFPC400	0,01	RZPCE1640	10,5	RZPCPE88	12
RZCE261	0,014	RZFPC600	0,02	RZPCE1660	16	RZPCSE16120	51
RZCE262	0,012	RZFPC800	0,03	RZPCE1680	22	RZPCSE1680	27,5
RZCPCE10160	27,5	RZFUC104	3,5	RZPCE18100	32	RZPCSE18100	42
RZDGD60	0,36	RZFUC105	4	RZPCE18120	43,5	RZPCSE18120	58
RZDGR60	0,6	RZFUC44	1	RZPCE1840	12	RZPCSE1860	27,5
RZDGR80	0,7	RZFUC64	2	RZPCE1860	18	RZPCSE1880	31
RZDOE6145	1	RZFUC66	3	RZPCE1880	25	RZPCSE20100	44
RZDOE6195	1,5	RZFUC84	3	RZPCE20100	37	RZPCSE20120	63
RZDOE6295	2	RZFUC85	4	RZPCE20120	48,5	RZPCSE20140	71
RZDOE6345	2,5	RZFUC86	4,5	RZPCE20140	56	RZPCSE20160	67
RZDOE6445	3	RZFUC88	6,5	RZPCE20160	61,5	RZPCSE2060	25
RZDOE6545	3,5	RZKE65	0,8	RZPCE2030	9,5	RZPCSE2080	33
RZDOE8145	2	RZKFP01	1,22	RZPCE2040	13,5	RZPCSE22100	68
RZDOE8195	2	RZKRE65	1,4	RZPCE2060	19,5	RZPCSE22120	70
RZDOE8345	3,5	RZKSRE65	1,9	RZPCE2080	25	RZPDF1000	5,1
RZDOE8545	5	RZMPG20	0,27	RZPCE22100	42	RZPDF1200	6,2
RZDSF01	0,41	RZMPG25	0,27	RZPCE22120	57	RZPDF1400	7
RZDSF02	0,68	RZMPG40	0,27	RZPCE2230	11,5	RZPDF1600	8
RZDSL20	0,48	RZMVE18	4	RZPCE2240	14	RZPDF400	2
RZDSL30	0,68	RZMVE20	4,5	RZPCE2260	24	RZPDF600	3
RZDSL40	0,86	RZMVE22	5	RZPCE2280	30	RZPDF800	4,1
RZDVE1650	6	RZPAC100	2	RZPCE61000	7	RZPDL400	1,5
RZDVE1840	7	RZPAC120	2,5	RZPCE6200	1,5	RZPDL500	2
RZDVE1850	9	RZPAC160	3,5	RZPCE6300	2,5	RZPDL600	3
RZDVE1860	11,5	RZPAC40	0,5	RZPCE6400	3,5	RZPDL800	3,5
RZDVE1880	15,5	RZPAC60	1	RZPCE6500	4	RZPDV14	4
RZDVE2040	7,5	RZPAC80	1,5	RZPCE6600	5	RZPDV16	4,5
RZDVE2050	10	RZPC1000	9,8	RZPCE6800	6,5	RZPDV18	5
RZDVE2060	12,5	RZPC1200	12	RZPCE6900	7	RZPDV20	5,5
RZDVE2080	16	RZPC1600	14	RZPCE81000	11	RZPDV22	6
RZDVE2250	11	RZPCDE1840	9	RZPCE8200	2	RZPIE14	4
RZDVE2260	14	RZPCDE1850	10	RZPCE8300	3,5	RZPIE16	4,5

Codice	Peso, Kg
RZPIE18	5
RZPIE20	5,5
RZPIE22	6
RZPLE400	1,5
RZPLE500	1,8
RZPLE600	2
RZPLE800	2,5
RZPPM1200	6,5
RZPPM1600	9
RZPPM600	3,5
RZPSP20120	40
RZPSP2080	25
RZRPC100	4
RZRPC120	5
RZRPC140	6
RZRPC160	7
RZRPC60	2,5
RZRPC80	3
RZS100	1
RZS120	1
RZS140	1
RZS50	0,5
RZS60	0,5
RZS70	0,5
RZS80	0,5
RZTFE1400	4,5
RZTLE400	0,5
RZTLE500	1
RZTLE600	1
RZTLE800	2
RZTTE1000	3,5
RZTTE1200	3,5
RZTTE600	2
RZTTE800	3



Codice	Pagina	Codice	Pagina	Codice	Pagina	Codice	Pagina	Codice	Pagina
R1A46	100	R1ZC20802	98	R1ZE1252	94	R1ZPRO1001	97, 310	R5CAE1064S	70, 74
R1A47	100	R1ZCOR1	97, 310	R1ZE1261	94	R1ZPRO1002	98	R5CAE1064X	70, 80
R1A48	100	R1ZCOR2	98	R1ZE1262	94	R1ZPRO1201	97, 310	R5CAE1083	70, 78
R1A49	100	R1ZE251	94	R1ZE1281	94	R1ZPRO1202	98	R5CAE1083R	70, 76
R1CE248	108	R1ZE252	94	R1ZE1282	94	R1ZPRO1401	97	R5CAE1083S	70, 74
R1KTB33	24, 25, 27	R1ZE261	94	R1ZE1441	86, 94	R1ZPRO1402	98	R5CAE1083X	70, 80
R1KTB34	24, 25, 27	R1ZE262	94	R1ZE1442	86, 94	R1ZPRO1601	97, 310	R5CAE1084	70, 78
R1KTB35	24, 25, 27	R1ZE281	94	R1ZE1451	94	R1ZPRO1602	98	R5CAE1084R	70, 76
R1KTB36	24, 25, 27	R1ZE282	94	R1ZE1452	94	R1ZPRO1801	97	R5CAE1084S	70, 74
R1KTB38	24, 25, 27	R1ZE331	94	R1ZE1461	94	R1ZPRO1802	98	R5CAE1084X	70, 80
R1KTB43	24, 25, 27	R1ZE332	94	R1ZE1462	94	R1ZPRO2001	97, 310	R5CAE1263	70, 78
R1KTB44	24, 25, 27	R1ZE341	94	R1ZE1481	94	R1ZPRO2002	98	R5CAE1263R	70, 76
R1KTB45	24, 25, 27	R1ZE342	94	R1ZE1482	94	R1ZPV645	307	R5CAE1263S	70, 74
R1KTB46	24, 25, 27	R1ZE351	94	R1ZE1641	86, 94	R1ZPV845	307	R5CAE1263X	70, 80
R1KTB48	24, 25, 26, 27	R1ZE352	94	R1ZE1642	86, 94	R1ZPV1045	307	R5CAE1264	70, 78
R1KTB63	24, 25, 27	R1ZE361	94	R1ZE1651	94	R1ZPV1245	307	R5CAE1264R	70, 76
R1KTB64	24, 25, 27	R1ZE362	94	R1ZE1652	94	R1ZPV1645	307	R5CAE1264S	70, 74
R1KTB65	24, 25, 27	R1ZE381	94	R1ZE1661	94	R1ZUE41	95, 96	R5CAE1264X	70, 80
R1KTB66	24, 25, 27	R1ZE382	94	R1ZE1662	94	R1ZUE42	95	R5CAE1283	70, 78
R1KTB68	24, 25, 26, 27	R1ZE431	94	R1ZE1681	94	R1ZUE51	95, 96	R5CAE1283R	70, 76
R1KTB83	25, 27	R1ZE432	94	R1ZE1682	94	R1ZUE52	95	R5CAE1283S	70, 74
R1KTB84	24, 25, 27	R1ZE441	94	R1ZE1841	86, 94	R1ZUE61	95, 96	R5CAE1283X	70, 80
R1KTB85	24, 25, 27	R1ZE442	94	R1ZE1842	86, 94	R1ZUE62	95	R5CAE1284	70, 78
R1KTB86	24, 25, 27	R1ZE451	94	R1ZE2041	86, 94	R1ZUE81	95, 96	R5CAE1284R	70, 76
R1KTB88	25, 27	R1ZE452	94	R1ZE2042	86, 94	R1ZUE82	95	R5CAE1284S	70, 74
R1KTB104	24, 25, 27	R1ZE631	94	R1ZEA551	109	R1ZVE41	96	R5CAE1284X	70, 80
R1KTB105	24, 25, 27	R1ZE632	94	R1ZEA552	109	R1ZVE42	96	R5CAE1463	70, 78
R1KTB106	24, 25, 27	R1ZE641	94	R1ZEA661	109	R1ZVE51	96	R5CAE1463R	70, 76
R1KTB108	25, 27	R1ZE642	94	R1ZEA662	109	R1ZVE52	96	R5CAE1463S	70, 74
R1KTB124	24, 25, 26, 27	R1ZE651	94	R1ZEA881	109	R1ZVE61	96	R5CAE1463X	70, 80
R1KTB125	24, 25, 26, 27	R1ZE652	94	R1ZEA882	109	R1ZVE62	96	R5CAE1464	70, 78
R1KTB126	24, 25, 26, 27	R1ZE661	60, 94	R1ZFP411	171	R1ZVE81	96	R5CAE1464R	70, 76
R1KTB128	25, 26, 27	R1ZE662	60, 94	R1ZFP511	171	R1ZVE82	96	R5CAE1464S	70, 74
R1KTB144	27	R1ZE831	94	R1ZFP611	171	R5AF0331	341	R5CAE1464X	70, 80
R1KTB145	27	R1ZE832	94	R1ZFP811	171	R5AF0341	341	R5CAE1483	70, 78
R1KTB146	27	R1ZE841	94	R1ZFP1011	171	R5AF0431	341	R5CAE1483R	70, 76
R1KTB148	27	R1ZE842	94	R1ZFP1012	171	R5AF0441	341	R5CAE1483S	70, 74
R1KTB164	24, 27	R1ZE851	94	R1ZFP1211	171	R5AF0451	341	R5CAE1483X	70, 80
R1KTB165	24, 27	R1ZE852	94	R1ZFP1212	171	R5AF0541	341	R5CAE1484	70, 78
R1KTB166	27	R1ZE861	60, 94	R1ZP638	298, 307	R5AF0551	341	R5CAE1484R	70, 76
R1KTB168	27	R1ZE862	60, 94	R1ZP838	298, 307	R5APC600	300	R5CAE1484S	70, 74
R1TSE01	137	R1ZE881	94	R1ZP1038	298, 307	R5APC800	300	R5CAE1484X	70, 80
R1TSE03	137	R1ZE882	94	R1ZP1238	298, 307	R5APC1000	300	R5CAE1663	70, 78
R1ZAE41	96	R1ZE1031	94	R1ZP1638	298, 307	R5APC1200	300	R5CAE1663R	70, 76
R1ZAE42	96	R1ZE1032	94	R1ZP2038	298, 307	R5APC1600	300	R5CAE1663S	70, 74
R1ZAE51	96	R1ZE1041	94	R1ZPRO301	97	R5APV600	303	R5CAE1663V	70, 82
R1ZAE52	96	R1ZE1042	94	R1ZPRO302	98	R5APV800	303	R5CAE1663X	70, 80
R1ZAE61	96	R1ZE1051	94	R1ZPRO381	97, 310	R5APV1000	303	R5CAE1664	70, 78
R1ZAE62	96	R1ZE1052	94	R1ZPRO401	97	R5APV1200	303	R5CAE1664R	70, 76
R1ZAE81	96	R1ZE1061	94	R1ZPRO402	98	R5APV1600	303	R5CAE1664S	70, 74
R1ZAE82	96	R1ZE1062	94	R1ZPRO501	97, 310	R5CAE1063	70, 78	R5CAE1664V	70, 82
R1ZC20501	97	R1ZE1081	94	R1ZPRO502	98	R5CAE1063R	70, 76	R5CAE1664X	70, 80
R1ZC20502	98	R1ZE1082	94	R1ZPRO601	97, 310	R5CAE1063S	70, 74	R5CAE1683	70, 78
R1ZC20601	97	R1ZE1241	86, 94	R1ZPRO602	98	R5CAE1063X	70, 80	R5CAE1683R	70, 76
R1ZC20602	98	R1ZE1242	86, 94	R1ZPRO801	97, 310	R5CAE1064	70, 78	R5CAE1683S	70, 74
R1ZC20801	97	R1ZE1251	94	R1ZPRO802	98	R5CAE1064R	70, 76	R5CAE1683V	70, 82

Codice	Pagina	Codice	Pagina	Codice	Pagina	Codice	Pagina	Codice	Pagina
R5CAE1683X	70, 80	R5CAE2065	72, 79	R5CAE10144	84	R5CAE14104	70, 78	R5CAE18106	72, 79
R5CAE1684	70, 78	R5CAE2065R	72, 77	R5CAE10144R	84	R5CAE14104R	70, 76	R5CAE18106R	72, 77
R5CAE1684R	70, 76	R5CAE2065S	72, 75	R5CAE10144S	84	R5CAE14104S	70, 74	R5CAE18106S	72, 75
R5CAE1684S	70, 74	R5CAE2065V	72, 82	R5CAE10164	84	R5CAE14104X	70, 80	R5CAE18106X	72, 81
R5CAE1684V	70, 82	R5CAE2065X	72, 81	R5CAE10164R	84	R5CAE14630	70, 78	R5CAE18124	72, 79
R5CAE1684X	70, 80	R5CAE2066	72, 79	R5CAE10164S	84	R5CAE14630R	70, 76	R5CAE18124R	72, 77
R5CAE1863	72, 79	R5CAE2066R	72, 77	R5CAE10184	84	R5CAE14630S	70, 74	R5CAE18124S	72, 75
R5CAE1863R	72, 77	R5CAE2066S	72, 75	R5CAE10184R	84	R5CAE14630X	70, 80	R5CAE18124X	72, 81
R5CAE1863S	72, 75	R5CAE2066V	72, 82	R5CAE10184S	84	R5CAE14640	70, 78	R5CAE18125	72, 79
R5CAE1863V	72, 82	R5CAE2066X	72, 81	R5CAE10204	84	R5CAE14640R	70, 76	R5CAE18125R	72, 77
R5CAE1863X	72, 81	R5CAE2083	72, 79	R5CAE10204R	84	R5CAE14640S	70, 74	R5CAE18125S	72, 75
R5CAE1864	72, 79	R5CAE2083R	72, 77	R5CAE10204S	84	R5CAE14640X	70, 80	R5CAE18125X	72, 81
R5CAE1864R	72, 77	R5CAE2083S	72, 75	R5CAE10630	70, 78	R5CAE14830	70, 78	R5CAE18126	72, 79
R5CAE1864S	72, 75	R5CAE2083V	72, 82	R5CAE10630R	70, 76	R5CAE14830R	70, 76	R5CAE18126R	72, 77
R5CAE1864V	72, 82	R5CAE2083X	72, 81	R5CAE10630S	70, 74	R5CAE14830S	70, 74	R5CAE18126S	72, 75
R5CAE1864X	72, 81	R5CAE2084	72, 79	R5CAE10630X	70, 80	R5CAE14830X	70, 80	R5CAE18126X	72, 81
R5CAE1865	72, 79	R5CAE2084R	72, 77	R5CAE10640	70, 78	R5CAE14840	70, 78	R5CAE18630	72, 79
R5CAE1865R	72, 77	R5CAE2084S	72, 75	R5CAE10640R	70, 76	R5CAE14840R	70, 76	R5CAE18630R	72, 77
R5CAE1865S	72, 75	R5CAE2084V	72, 82	R5CAE10640S	70, 74	R5CAE14840S	70, 74	R5CAE18630S	72, 75
R5CAE1865V	72, 82	R5CAE2084X	72, 81	R5CAE10640X	70, 80	R5CAE14840X	70, 80	R5CAE18630V	72, 82
R5CAE1865X	72, 81	R5CAE2085	72, 79	R5CAE10830	70, 78	R5CAE16103	70, 78	R5CAE18630X	72, 81
R5CAE1866	72, 79	R5CAE2085R	72, 77	R5CAE10830R	70, 76	R5CAE16103R	70, 76	R5CAE18640	72, 79
R5CAE1866R	72, 77	R5CAE2085S	72, 75	R5CAE10830S	70, 74	R5CAE16103S	70, 74	R5CAE18640R	72, 77
R5CAE1866S	72, 75	R5CAE2085V	72, 82	R5CAE10830X	70, 80	R5CAE16103X	70, 80	R5CAE18640S	72, 75
R5CAE1866V	72, 82	R5CAE2085X	72, 81	R5CAE10840	70, 78	R5CAE16104	70, 78	R5CAE18640V	72, 82
R5CAE1866X	72, 81	R5CAE2086	72, 79	R5CAE10840R	70, 76	R5CAE16104R	70, 76	R5CAE18640X	72, 81
R5CAE1883	72, 79	R5CAE2086R	72, 77	R5CAE10840S	70, 74	R5CAE16104S	70, 74	R5CAE18650	72, 79
R5CAE1883R	72, 77	R5CAE2086S	72, 75	R5CAE10840X	70, 80	R5CAE16104X	70, 80	R5CAE18650R	72, 77
R5CAE1883S	72, 75	R5CAE2086V	72, 82	R5CAE12103	70, 78	R5CAE16630	70, 78	R5CAE18650S	72, 75
R5CAE1883V	72, 82	R5CAE2086X	72, 81	R5CAE12103R	70, 76	R5CAE16630R	70, 76	R5CAE18650V	72, 82
R5CAE1883X	72, 81	R5CAE8124	84	R5CAE12103S	70, 74	R5CAE16630S	70, 74	R5CAE18650X	72, 81
R5CAE1884	72, 79	R5CAE8124R	84	R5CAE12103X	70, 80	R5CAE16630V	70, 82	R5CAE18660	72, 79
R5CAE1884R	72, 77	R5CAE8124S	84	R5CAE12104	70, 78	R5CAE16630X	70, 80	R5CAE18660R	72, 77
R5CAE1884S	72, 75	R5CAE8144	84	R5CAE12104R	70, 76	R5CAE16640	70, 78	R5CAE18660S	72, 75
R5CAE1884V	72, 82	R5CAE8144R	84	R5CAE12104S	70, 74	R5CAE16640R	70, 76	R5CAE18660V	72, 82
R5CAE1884X	72, 81	R5CAE8144S	84	R5CAE12104X	70, 80	R5CAE16640S	70, 74	R5CAE18660X	72, 81
R5CAE1885	72, 79	R5CAE8164	84	R5CAE12630	70, 78	R5CAE16640V	70, 82	R5CAE18830	72, 79
R5CAE1885R	72, 77	R5CAE8164R	84	R5CAE12630R	70, 76	R5CAE16640X	70, 80	R5CAE18830R	72, 77
R5CAE1885S	72, 75	R5CAE8164S	84	R5CAE12630S	70, 74	R5CAE16830	70, 78	R5CAE18830S	72, 75
R5CAE1885V	72, 82	R5CAE8184	84	R5CAE12630X	70, 80	R5CAE16830R	70, 76	R5CAE18830V	72, 82
R5CAE1885X	72, 81	R5CAE8184R	84	R5CAE12640	70, 78	R5CAE16830S	70, 74	R5CAE18830X	72, 81
R5CAE1886	72, 79	R5CAE8184S	84	R5CAE12640R	70, 76	R5CAE16830V	70, 82	R5CAE18840	72, 79
R5CAE1886R	72, 77	R5CAE8204	84	R5CAE12640S	70, 74	R5CAE16830X	70, 80	R5CAE18840R	72, 77
R5CAE1886S	72, 75	R5CAE8204R	84	R5CAE12640X	70, 80	R5CAE16840	70, 78	R5CAE18840S	72, 75
R5CAE1886V	72, 82	R5CAE8204S	84	R5CAE12830	70, 78	R5CAE16840R	70, 76	R5CAE18840V	72, 82
R5CAE1886X	72, 81	R5CAE10103	70, 78	R5CAE12830R	70, 76	R5CAE16840S	70, 74	R5CAE18840X	72, 81
R5CAE2063	72, 79	R5CAE10103R	70, 76	R5CAE12830S	70, 74	R5CAE16840V	70, 82	R5CAE18850	72, 79
R5CAE2063R	72, 77	R5CAE10103S	70, 74	R5CAE12830X	70, 80	R5CAE16840X	70, 80	R5CAE18850R	72, 77
R5CAE2063S	72, 75	R5CAE10103X	70, 80	R5CAE12840	70, 78	R5CAE18104	72, 79	R5CAE18850S	72, 75
R5CAE2063V	72, 82	R5CAE10104	70, 78	R5CAE12840R	70, 76	R5CAE18104R	72, 77	R5CAE18850V	72, 82
R5CAE2063X	72, 81	R5CAE10104R	70, 76	R5CAE12840S	70, 74	R5CAE18104S	72, 75	R5CAE18850X	72, 81
R5CAE2064	72, 79	R5CAE10104S	70, 74	R5CAE12840X	70, 80	R5CAE18104X	72, 81	R5CAE18860	72, 79
R5CAE2064R	72, 77	R5CAE10104X	70, 80	R5CAE14103	70, 78	R5CAE18105	72, 79	R5CAE18860R	72, 77
R5CAE2064S	72, 75	R5CAE10124	84	R5CAE14103R	70, 76	R5CAE18105R	72, 77	R5CAE18860S	72, 75
R5CAE2064V	72, 82	R5CAE10124R	84	R5CAE14103S	70, 74	R5CAE18105S	72, 75	R5CAE18860V	72, 82
R5CAE2064X	72, 81	R5CAE10124S	84	R5CAE14103X	70, 80	R5CAE18105X	72, 81	R5CAE18860X	72, 81

Codice	Pagina	Codice	Pagina	Codice	Pagina	Codice	Pagina	Codice	Pagina
R5CAE20104	72, 79	R5CDE43120F	282	R5CE1069	268	R5CPE1640	105	R5CPL2250	108
R5CAE20104R	72, 77	R5CDE44120	280	R5CE1083	268	R5CPE1660	105	R5CPL2260	108
R5CAE20104S	72, 75	R5CDE44120F	282	R5CE1084	268	R5CPE1680	105	R5CPL2280	108
R5CAE20104X	72, 81	R5CDE52120	280	R5CE1213	270	R5CPE1681	106	R5CPME6200	146
R5CAE20105	72, 79	R5CDE52120C	280	R5CE1263	268	R5CPE1830	105	R5CPME6201	146
R5CAE20105R	72, 77	R5CDE52120F	282	R5CE1264	268	R5CPE1840	105	R5CPME6300	146
R5CAE20105S	72, 75	R5CDE53120	280	R5CE1283	268	R5CPE1860	105	R5CPME6400	146
R5CAE20105X	72, 81	R5CDE53120F	282	R5CE1284	268	R5CPE1880	105	R5CPME6401	146
R5CAE20106	72, 79	R5CDE62120	280	R5CE1413	270	R5CPE1881	106	R5CPME6500	146
R5CAE20106R	72, 77	R5CDE62120F	282	R5CE1463	268	R5CPE2030	105	R5CPME6600	146
R5CAE20106S	72, 75	R5CDE63120	280	R5CE1483	268	R5CPE2040	105	R5CPME6800	146
R5CAE20106X	72, 81	R5CDE63120F	282	R5CE06123	270	R5CPE2060	105	R5CPME6900	146
R5CAE20124	72, 79	R5CDE64120	280	R5CE12123	270	R5CPE2080	105	R5CPME8200	146
R5CAE20124R	72, 77	R5CDE64120F	282	R5CEMC0442	66	R5CPE2081	106	R5CPME8201	146
R5CAE20124S	72, 75	R5CDE82120	280	R5CEMC0642	66	R5CPE2230	105	R5CPME8300	146
R5CAE20124X	72, 81	R5CDE82120F	282	R5CEMC0669	66	R5CPE2240	105	R5CPME8400	146
R5CAE20125	72, 79	R5CDE84120	280	R5CEX0432	271	R5CPE2260	105	R5CPME8401	146
R5CAE20125R	72, 77	R5CDE84120F	282	R5CEX0442	271	R5CPE2280	105	R5CPME8500	146
R5CAE20125S	72, 75	R5CDEMC33120	66	R5CEX0462	271	R5CPE2281	106	R5CPME8600	146
R5CAE20125X	72, 81	R5CDEMC53120	66	R5CEX0532	271	R5CPE8120	85	R5CPME8800	146
R5CAE20126	72, 79	R5CE221	276, 294	R5CEX0542	271	R5CPE8140	85	R5CPME8900	146
R5CAE20126R	72, 77	R5CE223	276, 294	R5CEX0549	271	R5CPE8160	85	R5CPMIE6400	147
R5CAE20126S	72, 75	R5CE224	276, 294	R5CEX0552	271	R5CPE8180	85	R5CPMIE6600	147
R5CAE20126X	72, 81	R5CE226	276, 294	R5CEX0642	271	R5CPE8200	85	R5CPMIE6800	147
R5CC600	305	R5CE261	276, 294	R5CEX0649	271	R5CPE10100	105	R5CPMIE8400	147
R5CC800	305	R5CE0331	268	R5CEX0664	271	R5CPE10120	85	R5CPMIE8600	147
R5CC1000	305	R5CE0341	268	R5CEX0669	271	R5CPE10140	85	R5CPMIE8800	147
R5CC1200	305	R5CE0391	268	R5CEX0752	271	R5CPE10160	85	R5CPMTE6400	147
R5CC1600	305	R5CE0431	268	R5CEX0759	271	R5CPE10180	85	R5CPMTE6600	147
R5CDE1180	280	R5CE0432	268	R5CEX0863	271	R5CPE10200	85	R5CPMTE6800	147
R5CDE2280	280	R5CE0442	268	R5CEX0864	271	R5CPE12100	105	R5CPMTE8400	147
R5CDE2280C	280	R5CE0462	268	R5CEX0869	271	R5CPE14100	105	R5CPMTE8600	147
R5CDE2980	280	R5CE0531	268	R5CEX1063	271	R5CPE14120	105	R5CPMTE8800	147
R5CDE3180	280	R5CE0532	268	R5CEX1069	271	R5CPE14160	105	R5CPT1060	107
R5CDE3280	280	R5CE0542	268	R5CEX1083	271	R5CPE16100	105	R5CPT1080	107
R5CDE3280C	280	R5CE0549	268	R5CEX1084	271	R5CPE16101	106	R5CPT1260	107
R5CDE4280	280	R5CE0552	268	R5CEX1263	271	R5CPE16120	105	R5CPT1280	107
R5CDE4280C	280	R5CE0613	270	R5CEX1264	271	R5CPE18100	105	R5CPT1460	107
R5CDE6280	280	R5CE0642	268	R5CEX1283	271	R5CPE18101	106	R5CPT1480	107
R5CDE8280	280	R5CE0644	268	R5CEXD0662	272	R5CPE18120	105	R5CPT1660	107
R5CDE9180	280	R5CE0649	268	R5CEXD0862	272	R5CPE20100	105	R5CPT1680	107
R5CDE11120	280	R5CE0664	268	R5CEXD1062	272	R5CPE20101	106	R5CPT1860	107
R5CDE22120	280	R5CE0669	268	R5CEXD1262	272	R5CPE20120	105	R5CPT1880	107
R5CDE22120C	280	R5CE0683	270	R5CMDIT3HE	134	R5CPE20140	105	R5CPT2060	107
R5CDE31120	280	R5CE0752	268	R5CPC600	299	R5CPE20160	105	R5CPT2080	107
R5CDE32120	280	R5CE0759	268	R5CPC800	299	R5CPE22100	105	R5CPT2260	107
R5CDE32120C	280	R5CE0812	270	R5CPC1000	299	R5CPE22101	106	R5CPT2280	107
R5CDE32120F	282	R5CE0813	270	R5CPC1200	299	R5CPE22120	105	R5CPT10100	107
R5CDE33120	280	R5CE0863	268	R5CPC1600	299	R5CPFE6100	145	R5CPT12100	107
R5CDE33120C	280	R5CE0864	268	R5CPE1060	105	R5CPFE8100	145	R5CPT14100	107
R5CDE33120F	282	R5CE0869	268	R5CPE1080	105	R5CPL1850	108	R5CPT16100	107
R5CDE42120	280	R5CE0883	268	R5CPE1260	105	R5CPL1860	108	R5CPT18100	107
R5CDE42120C	280	R5CE0884	268	R5CPE1280	105	R5CPL1880	108	R5CPT18120	107
R5CDE42120F	282	R5CE1013	270	R5CPE1460	105	R5CPL2050	108	R5CPT20100	107
R5CDE43120	280	R5CE1063	268	R5CPE1480	105	R5CPL2060	108	R5CPT20120	107
R5CDE43120C	280	R5CE1064	268	R5CPE1481	106	R5CPL2080	108	R5CPT22100	107

Codice	Pagina	Codice	Pagina	Codice	Pagina	Codice	Pagina	Codice	Pagina
R5CPT22120	107	R5CQE1684X	16, 38	R5CQE1866	18, 36	R5CQE2045	20, 36, 119	R5CQE2088S	20, 30
R5CPTED1660	108	R5CQE1685	16, 35	R5CQE1866R	18, 32	R5CQE2045R	20, 33	R5CQE2088V	20, 40
R5CPTED1680	108	R5CQE1685R	16, 32	R5CQE1866S	18, 29	R5CQE2045S	20, 30, 119	R5CQE2088X	20, 39
R5CPTED1860	108	R5CQE1685S	16, 29	R5CQE1866V	18, 40	R5CQE2046	20, 36, 119	R5CQE2233	22, 37
R5CPTED1880	108	R5CQE1685V	16, 40	R5CQE1866X	18, 38	R5CQE2046R	20, 33	R5CQE2233R	22, 34
R5CPTED2060	108	R5CQE1685X	16, 38	R5CQE1868	18, 36	R5CQE2046S	20, 30, 119	R5CQE2233S	22, 31
R5CPTED2080	108	R5CQE1686	16, 35	R5CQE1868R	18, 32	R5CQE2048	20, 36, 119	R5CQE2234	22, 37, 119
R5CPV600	302	R5CQE1686R	16, 32	R5CQE1868S	18, 29	R5CQE2048R	20, 33	R5CQE2234R	22, 34
R5CPV800	302	R5CQE1686S	16, 29	R5CQE1868V	18, 40	R5CQE2048S	20, 30, 119	R5CQE2234S	22, 31, 119
R5CPV1000	302	R5CQE1686V	16, 40	R5CQE1868X	18, 38	R5CQE2063	20, 36	R5CQE2235	22, 37, 119
R5CPV1200	302	R5CQE1686X	16, 38	R5CQE1883	18, 36	R5CQE2063R	20, 33	R5CQE2235R	22, 34
R5CPV1600	302	R5CQE1833	18, 35	R5CQE1883R	18, 33	R5CQE2063S	20, 30	R5CQE2235S	22, 31, 119
R5CQE1464	16, 35	R5CQE1833R	18, 32	R5CQE1883S	18, 30	R5CQE2063V	20, 40	R5CQE2236	22, 37, 119
R5CQE1464R	16, 32	R5CQE1833S	18, 29	R5CQE1883V	18, 40	R5CQE2063X	20, 39	R5CQE2236R	22, 34
R5CQE1464S	16, 29	R5CQE1834	18, 35, 119	R5CQE1883X	18, 38	R5CQE2064	20, 36	R5CQE2236S	22, 31, 119
R5CQE1464X	16, 38	R5CQE1834R	18, 32	R5CQE1884	18, 36	R5CQE2064R	20, 33	R5CQE2238	22, 37, 119
R5CQE1465	16, 35	R5CQE1834S	18, 29, 119	R5CQE1884R	18, 33	R5CQE2064S	20, 30	R5CQE2238R	22, 34
R5CQE1465R	16, 32	R5CQE1835	18, 35, 119	R5CQE1884S	18, 30	R5CQE2064V	20, 40	R5CQE2238S	22, 31, 119
R5CQE1465S	16, 29	R5CQE1835R	18, 32	R5CQE1884V	18, 40	R5CQE2064X	20, 39	R5CQE2243	22, 37
R5CQE1465X	16, 38	R5CQE1835S	18, 29, 119	R5CQE1884X	18, 38	R5CQE2065	20, 36	R5CQE2243R	22, 34
R5CQE1484	16, 35	R5CQE1836	18, 35, 119	R5CQE1885	18, 36	R5CQE2065R	20, 33	R5CQE2243S	22, 31
R5CQE1484R	16, 32	R5CQE1836R	18, 32	R5CQE1885R	18, 33	R5CQE2065S	20, 30	R5CQE2244	22, 37, 119
R5CQE1484S	16, 29	R5CQE1836S	18, 29, 119	R5CQE1885S	18, 30	R5CQE2065V	20, 40	R5CQE2244R	22, 34
R5CQE1484X	16, 38	R5CQE1838	18, 35, 119	R5CQE1885V	18, 40	R5CQE2065X	20, 39	R5CQE2244S	22, 31, 119
R5CQE1485	16, 35	R5CQE1838R	18, 32	R5CQE1885X	18, 38	R5CQE2066	20, 36	R5CQE2245	22, 37, 119
R5CQE1485R	16, 32	R5CQE1838S	18, 29, 119	R5CQE1886	18, 36	R5CQE2066R	20, 33	R5CQE2245R	22, 34
R5CQE1485S	16, 29	R5CQE1843	18, 35	R5CQE1886R	18, 33	R5CQE2066S	20, 30	R5CQE2245S	22, 31, 119
R5CQE1485X	16, 38	R5CQE1843R	18, 32	R5CQE1886S	18, 30	R5CQE2066V	20, 40	R5CQE2246	22, 37, 119
R5CQE1644	16, 35	R5CQE1843S	18, 29	R5CQE1886V	18, 40	R5CQE2066X	20, 39	R5CQE2246R	22, 34
R5CQE1644R	16, 32	R5CQE1844	18, 35, 119	R5CQE1886X	18, 38	R5CQE2068	20, 36	R5CQE2246S	22, 31, 119
R5CQE1644S	16, 29	R5CQE1844R	18, 32	R5CQE1888	18, 36	R5CQE2068R	20, 33	R5CQE2248	22, 37, 119
R5CQE1645	16, 35	R5CQE1844S	18, 35, 119	R5CQE1888R	18, 33	R5CQE2068S	20, 30	R5CQE2248R	22, 34
R5CQE1645R	16, 32	R5CQE1845	18, 35, 119	R5CQE1888S	18, 30	R5CQE2068V	20, 40	R5CQE2248S	22, 31, 119
R5CQE1645S	16, 29	R5CQE1845R	18, 32	R5CQE1888V	18, 40	R5CQE2068X	20, 39	R5CQE2263	22, 37
R5CQE1646	16, 35	R5CQE1845S	18, 29, 119	R5CQE1888X	18, 38	R5CQE2083	20, 37	R5CQE2263R	22, 34
R5CQE1646R	16, 32	R5CQE1846	18, 35, 119	R5CQE2033	20, 36	R5CQE2083R	20, 33	R5CQE2263S	22, 31
R5CQE1646S	16, 29	R5CQE1846R	18, 32	R5CQE2033R	20, 33	R5CQE2083S	20, 30	R5CQE2263X	22, 39
R5CQE1664	16, 35	R5CQE1846S	18, 29, 119	R5CQE2033S	20, 30	R5CQE2083V	20, 40	R5CQE2264	22, 37
R5CQE1664R	16, 32	R5CQE1848	18, 35, 119	R5CQE2034	20, 36, 119	R5CQE2083X	20, 39	R5CQE2264R	22, 34
R5CQE1664S	16, 29	R5CQE1848R	18, 32	R5CQE2034R	20, 33	R5CQE2084	20, 37	R5CQE2264S	22, 31
R5CQE1664V	16, 40	R5CQE1848S	18, 29, 119	R5CQE2034S	20, 30, 119	R5CQE2084R	20, 33	R5CQE2264X	22, 39
R5CQE1664X	16, 38	R5CQE1863	18, 36	R5CQE2035	20, 36, 119	R5CQE2084S	20, 30	R5CQE2265	22, 37
R5CQE1665	16, 35	R5CQE1863R	18, 32	R5CQE2035R	20, 33	R5CQE2084V	20, 40	R5CQE2265R	22, 34
R5CQE1665R	16, 32	R5CQE1863S	18, 29	R5CQE2035S	20, 30, 119	R5CQE2084X	20, 39	R5CQE2265S	22, 31
R5CQE1665S	16, 29	R5CQE1863V	18, 40	R5CQE2036	20, 36, 119	R5CQE2085	20, 37	R5CQE2265X	22, 39
R5CQE1665V	16, 40	R5CQE1863X	18, 38	R5CQE2036R	20, 33	R5CQE2085R	20, 33	R5CQE2266	22, 37
R5CQE1665X	16, 38	R5CQE1864	18, 36	R5CQE2036S	20, 30, 119	R5CQE2085S	20, 30	R5CQE2266R	22, 34
R5CQE1666	16, 35	R5CQE1864R	18, 32	R5CQE2038	20, 36, 119	R5CQE2085V	20, 40	R5CQE2266S	22, 31
R5CQE1666R	16, 32	R5CQE1864S	18, 29	R5CQE2038R	20, 33	R5CQE2085X	20, 39	R5CQE2266X	22, 39
R5CQE1666S	16, 29	R5CQE1864V	18, 40	R5CQE2038S	20, 30, 119	R5CQE2086	20, 37	R5CQE2268	22, 37
R5CQE1666V	16, 40	R5CQE1864X	18, 38	R5CQE2043	20, 36	R5CQE2086R	20, 33	R5CQE2268R	22, 34
R5CQE1666X	16, 38	R5CQE1865	18, 36	R5CQE2043R	20, 33	R5CQE2086S	20, 30	R5CQE2268S	22, 31
R5CQE1684	16, 35	R5CQE1865R	18, 32	R5CQE2043S	20, 30	R5CQE2086V	20, 40	R5CQE2268X	22, 39
R5CQE1684R	16, 32	R5CQE1865S	18, 29	R5CQE2044	20, 36, 119	R5CQE2086X	20, 39	R5CQE2283	22, 37
R5CQE1684S	16, 29	R5CQE1865V	18, 40	R5CQE2044R	20, 33	R5CQE2088	20, 37	R5CQE2283R	22, 34
R5CQE1684V	16, 40	R5CQE1865X	18, 38	R5CQE2044S	20, 30, 119	R5CQE2088R	20, 33	R5CQE2283S	22, 31

Codice	Pagina	Codice	Pagina	Codice	Pagina	Codice	Pagina	Codice	Pagina
R5CQE2283X	22, 39	R5CQE18105S	18, 30	R5CQE20128S	20, 31	R5CQE22128S	22, 31	R5CRE18120	114
R5CQE2284	22, 37	R5CQE18105X	18, 38	R5CQE20128X	20, 39	R5CQE22128X	22, 39	R5CRE20100	114
R5CQE2284R	22, 34	R5CQE18106	18, 36	R5CQE20144	20, 37	R5CQEA1855	109	R5CRE20120	114
R5CQE2284S	22, 31	R5CQE18106R	18, 33	R5CQE20144R	20, 33	R5CQEA1866	109	R5CRE20140	114
R5CQE2284X	22, 39	R5CQE18106S	18, 30	R5CQE20144S	20, 31	R5CQEA1888	109	R5CRE20160	114
R5CQE2285	22, 37	R5CQE18106X	18, 38	R5CQE20145	20, 37	R5CQEA2055	109	R5CRE22100	114
R5CQE2285R	22, 34	R5CQE18108	18, 36	R5CQE20145R	20, 33	R5CQEA2066	109	R5CRE22120	114
R5CQE2285S	22, 31	R5CQE18108R	18, 33	R5CQE20145S	20, 31	R5CQEA2088	109	R5CRK1460	130
R5CQE2285X	22, 39	R5CQE18108S	18, 30	R5CQE20146	20, 37	R5CQEC1666	58, 59	R5CRK1660	130
R5CQE2286	22, 37	R5CQE18108X	18, 38	R5CQE20146R	20, 33	R5CQEC1668	58, 59	R5CRK1860	130
R5CQE2286R	22, 34	R5CQE18124	18, 36	R5CQE20146S	20, 31	R5CQEC1866	58, 59	R5CRK2060	130
R5CQE2286S	22, 31	R5CQE18124R	18, 33	R5CQE20148	20, 37	R5CQEC1868	58, 59	R5CRK2260	130
R5CQE2286X	22, 39	R5CQE18124S	18, 30	R5CQE20148R	20, 33	R5CQEC2066	58, 59	R5CV600	305
R5CQE2288	22, 37	R5CQE18124X	18, 38	R5CQE20148S	20, 31	R5CQEC2068	58, 59	R5CV800	305
R5CQE2288R	22, 34	R5CQE18125	18, 36	R5CQE20164	20, 37	R5CQEMC2066	64	R5CV1000	305
R5CQE2288S	22, 31	R5CQE18125R	18, 33	R5CQE20164R	20, 33	R5CQEMC2068	64	R5CV1200	305
R5CQE2288X	22, 39	R5CQE18125S	18, 30	R5CQE20164S	20, 31	R5CQEMC2086	64	R5CV1600	305
R5CQE14124	16, 35	R5CQE18125X	18, 38	R5CQE20165	20, 37	R5CQEMC2088	64	R5CVCE18250	118
R5CQE14124R	16, 32	R5CQE18126	18, 36	R5CQE20165R	20, 33	R5CRE1060	114	R5CVCE18260	118
R5CQE14124S	16, 29	R5CQE18126R	18, 33	R5CQE20165S	20, 31	R5CRE1080	114	R5CVCE18280	118
R5CQE14125	16, 35	R5CQE18126S	18, 30	R5CQE20166	20, 37	R5CRE1260	114	R5CVCE20250	118
R5CQE14125R	16, 32	R5CQE18126X	18, 38	R5CQE20166R	20, 33	R5CRE1280	114	R5CVCE20260	118
R5CQE14125S	16, 29	R5CQE18128	18, 36	R5CQE20166S	20, 31	R5CRE1460	114	R5CVCE20280	118
R5CQE14164	16, 35	R5CQE18128R	18, 33	R5CQE20168	20, 37	R5CRE1480	114	R5FRV18	132
R5CQE14164R	16, 32	R5CQE18128S	18, 30	R5CQE20168R	20, 33	R5CRE1640	114	R5FRV20	132
R5CQE14164S	16, 29	R5CQE18128X	18, 38	R5CQE20168S	20, 31	R5CRE1660	114	R5FRV22	132
R5CQE14165	16, 35	R5CQE20104	20, 37	R5CQE22104	22, 37	R5CRE1680	114	R5IE16	274
R5CQE14165R	16, 32	R5CQE20104R	20, 33	R5CQE22104R	22, 34	R5CRE1830	114	R5IE18	274
R5CQE14165S	16, 29	R5CQE20104S	20, 31	R5CQE22104S	22, 31	R5CRE1840	114	R5IE26	274
R5CQE16104	16, 35	R5CQE20104X	20, 39	R5CQE22104X	22, 39	R5CRE1860	114	R5IE28	274
R5CQE16104R	16, 32	R5CQE20105	20, 37	R5CQE22105	22, 37	R5CRE1880	114	R5IE43	274
R5CQE16104S	16, 29	R5CQE20105R	20, 33	R5CQE22105R	22, 34	R5CRE2030	114	R5IE44	274
R5CQE16104X	16, 38	R5CQE20105S	20, 31	R5CQE22105S	22, 31	R5CRE2040	114	R5IE46	274
R5CQE16105	16, 35	R5CQE20105X	20, 39	R5CQE22105X	22, 39	R5CRE2060	114	R5IE53	274
R5CQE16105R	16, 32	R5CQE20106	20, 37	R5CQE22106	22, 37	R5CRE2080	114	R5IE54	274
R5CQE16105S	16, 29	R5CQE20106R	20, 33	R5CQE22106R	22, 34	R5CRE2230	114	R5IE55	274
R5CQE16105X	16, 38	R5CQE20106S	20, 31	R5CQE22106S	22, 31	R5CRE2240	114	R5IE64	274
R5CQE16106	16, 35	R5CQE20106X	20, 39	R5CQE22106X	22, 39	R5CRE2260	114	R5IE66	274
R5CQE16106R	16, 32	R5CQE20108	20, 37	R5CQE22108	22, 37	R5CRE2280	114	R5IE75	274
R5CQE16106S	16, 29	R5CQE20108R	20, 33	R5CQE22108R	22, 34	R5CRE8120	86	R5IE86	274
R5CQE16106X	16, 38	R5CQE20108S	20, 31	R5CQE22108S	22, 31	R5CRE8140	86	R5KF08	254
R5CQE16124	16, 35	R5CQE20108X	20, 39	R5CQE22108X	22, 39	R5CRE8160	86	R5KF12	254
R5CQE16124R	16, 32	R5CQE20124	20, 37	R5CQE22124	22, 37	R5CRE8180	86	R5KF12E	254
R5CQE16124S	16, 29	R5CQE20124R	20, 33	R5CQE22124R	22, 34	R5CRE8200	86	R5KF13	254
R5CQE16125	16, 35	R5CQE20124S	20, 31	R5CQE22124S	22, 31	R5CRE10100	114	R5KF15	254
R5CQE16125R	16, 32	R5CQE20124X	20, 39	R5CQE22124X	22, 39	R5CRE10120	86	R5KF15E	254
R5CQE16125S	16, 29	R5CQE20125	20, 37	R5CQE22125	22, 37	R5CRE10140	86	R5KF20	254
R5CQE16126	16, 35	R5CQE20125R	20, 33	R5CQE22125R	22, 34	R5CRE10160	86	R5KF20E	254
R5CQE16126R	16, 32	R5CQE20125S	20, 31	R5CQE22125S	22, 31	R5CRE10180	86	R5KFRE1860	104
R5CQE16126S	16, 29	R5CQE20125X	20, 39	R5CQE22125X	22, 39	R5CRE10200	86	R5KFRE1880	104
R5CQE18104	18, 36	R5CQE20126	20, 37	R5CQE22126	22, 37	R5CRE12100	114	R5KFRE2060	104
R5CQE18104R	18, 33	R5CQE20126R	20, 33	R5CQE22126R	22, 34	R5CRE14100	114	R5KFRE2080	104
R5CQE18104S	18, 30	R5CQE20126S	20, 31	R5CQE22126S	22, 31	R5CRE14120	114	R5KFRE2260	104
R5CQE18104X	18, 38	R5CQE20126X	20, 39	R5CQE22126X	22, 39	R5CRE16100	114	R5KFRE2280	104
R5CQE18105	18, 36	R5CQE20128	20, 37	R5CQE22128	22, 37	R5CRE16120	114	R5KFRE18100	104
R5CQE18105R	18, 33	R5CQE20128R	20, 33	R5CQE22128R	22, 34	R5CRE18100	114	R5KFRE18120	104

Codice	Pagina	Codice	Pagina	Codice	Pagina	Codice	Pagina	Codice	Pagina
R5KFRE20100	104	R5KLM30043RT	214	R5LE2232	115	R5PD0280	165	R5PI720A	158
R5KFRE20120	104	R5KLM30043SIT	228	R5LE2242	115	R5PD0360	165	R5PI721	158
R5KFRE22100	104	R5KLM30043SOT	228, 230	R5LE2252	115	R5PD0460	165	R5PI722	158
R5KFRE22120	104	R5KLM40043LB	196	R5LE2262	115	R5PD0461	165	R5PI724	158
R5KLM03021LB	176	R5KLM40043LT	196	R5LE2282	115	R5PD0480	165	R5PI730	158
R5KLM03021LT	176	R5KLM40043LU	196	R5LE18102	115	R5PD0481	165	R5PI731	158
R5KLM03021LU	176	R5KLM40043RT	216	R5LE18122	115	R5PD0482	165	R5PI740	158
R5KLM03021OOI	178	R5KLM40043SIT	230	R5LE20102	115	R5PD0560	165	R5PI741	158
R5KLM03021OIT	178	R5KLM60043LT	198	R5LE20122	115	R5PD0580	165	R5PI760	158
R5KLM03042LB	176	R5KMN14	24, 28	R5LE22102	115	R5PD0660	165	R5PI761	158
R5KLM03042LT	176	R5KMN16	24, 28	R5LE22122	115	R5PD0680	165	R5PI780	158
R5KLM05011LU	180	R5KMN18	24, 25, 28	R5LEMC2062	65	R5PD0760	165	R5PI5100	158
R5KLM05021LB	180	R5KMN20	25, 26, 28	R5LEMC2082	65	R5PD0761	165	R5PI5150	158
R5KLM05021LIT	220	R5KMN22	26, 28	R5LSC50	118	R5PD0762	165	R5PI5151	158
R5KLM05021LM	182	R5KTEV115	261	R5LSC60	118	R5PD0780	165	R5PI7100	158
R5KLM05021LT	180	R5KTEV230	261	R5LSC80	118	R5PD0781	165	R5PI7150	158
R5KLM05021LU	180	R5KV0824	244	R5LSE50	117	R5PD0782	165	R5PI7151	158
R5KLM05042LB	180	R5KV1224	246	R5LSE60	117	R5PD0783	165	R5PIE1060	110
R5KLM05042LT	180	R5KV1524	250	R5LSE80	117	R5PD0784	165	R5PIE1080	110
R5KLM05042LU	180	R5KV08115	244	R5MPC600	301	R5PD0860	165	R5PIE1260	110
R5KLM05042RT	204	R5KV08230	244	R5MPC800	301	R5PD0861	165	R5PIE1280	110
R5KLM08011LU	184	R5KV12115	246	R5MPC1000	301	R5PD0880	165	R5PIE1460	110
R5KLM08021LB	184	R5KV12230	246	R5MPC1200	301	R5PD0881	165	R5PIE1480	110
R5KLM08021LT	184	R5KV12230E	246	R5MPC1600	301	R5PDS45	117	R5PIE1660	110
R5KLM08021LU	184	R5KV15115	250	R5MPV600	304	R5PDS46	117	R5PIE1680	110
R5KLM08021RT	206	R5KV15230	250	R5MPV800	304	R5PDS65	117	R5PIE1860	110
R5KLM08042LB	184	R5KV15230E	250	R5MPV1000	304	R5PDS66	117	R5PIE1880	110
R5KLM08042LT	184	R5KV20115	252	R5MPV1200	304	R5PDS85	117	R5PIE2060	110
R5KLM08042LU	184	R5KV20115U	252	R5MPV1600	304	R5PDS86	117	R5PIE2080	110
R5KLM08042RT	206	R5KV20230	252	R5MRCE10	131	R5PDS105	117	R5PIE2260	110
R5KLM10011LU	186	R5KV20230E	252	R5MRCE12	131	R5PDS106	117	R5PIE2280	110
R5KLM10021LB	186, 188	R5KV20230U	252	R5MRCE14	131	R5PDS125	117	R5PIE10100	110
R5KLM10021LT	186, 188	R5KVG20115U	252	R5MRCE16	131	R5PDS126	117	R5PIE12100	110
R5KLM10021LU	186	R5KVG20230U	252	R5MRCE18	131	R5PFC64	274	R5PIE14100	110
R5KLM10021RT	204, 208	R5KVL15230	250	R5MRCE20	131	R5PFC84	274	R5PIE16100	110
R5KLM10021SOT	222	R5KVP13230	248	R5MRCE22	131	R5PFI1840	161	R5PIE18100	110
R5KLM10042LB	186	R5LE600	122	R5MRE8	60	R5PFI1850	161	R5PIE18120	110
R5KLM10042LT	186	R5LE800	122	R5MRE9	60	R5PFI1860	161	R5PIE20100	110
R5KLM10042LU	186	R5LE1000	122	R5MRE10	131	R5PFI1880	161	R5PIE20120	110
R5KLM10042RT	208	R5LE1200	122	R5MRE12	131	R5PFI2040	161	R5PIE22100	110
R5KLM15021RT	210	R5LE1442	115	R5MRE14	131	R5PFI2050	161	R5PIE22120	110
R5KLM15021SIT	224	R5LE1452	115	R5MRE16	131	R5PFI2060	161	R5PN600	298
R5KLM15021SOT	224	R5LE1642	115	R5MRE18	131	R5PFI2080	161	R5PN800	298
R5KLM15042RT	210	R5LE1652	115	R5MRE20	131	R5PI520	158	R5PN1000	298
R5KLM15043RT	210	R5LE1662	60, 115	R5MRE22	131	R5PI520A	158	R5PN1200	298
R5KLM20021RT	212	R5LE1682	60	R5PA6040	158	R5PI521	158	R5PN1600	298
R5KLM20021SIT	226	R5LE1832	115	R5PA6060	158	R5PI522	158	R5PN2000	298
R5KLM20021SOT	226	R5LE1842	115	R5PA8040	158	R5PI524	158	R5PRK1	132
R5KLM20042RT	212	R5LE1852	115	R5PA8060	158	R5PI530	158	R5PRK2	132
R5KLM20043RT	212	R5LE1862	60, 115	R5PC191HE4	134	R5PI531	158	R5PRK3	132
R5KLM20043SIT	226	R5LE1882	60, 115	R5PCD60	157	R5PI540	158	R5PRK4	132
R5KLM20043SOT	226	R5LE2032	115	R5PCD80	157	R5PI541	158	R5PRK5	132
R5KLM30021SOT	228	R5LE2042	115	R5PCDF01	133	R5PI560	158	R5PRK6	132
R5KLM30043LB	194	R5LE2052	115	R5PD0160	165	R5PI561	158	R5PRK7	132
R5KLM30043LT	194	R5LE2062	60, 115	R5PD0180	165	R5PI580	158	R5PRK8	132
R5KLM30043LU	194	R5LE2082	60, 115	R5PD0260	165	R5PI720	158	R5PRK9	132

Codice	Pagina	Codice	Pagina	Codice	Pagina	Codice	Pagina	Codice	Pagina
R5PRK10	132	R5SHSDF	339	R5TIE460	273	RAITPCAT624	136	RASRA150	262
R5PRK11	132	R5SHSIN	338	R5TIE461	273	RAITPCAT648	136	RATMS01	263
R5PRK12	132	R5SHSRF	340	R5TIE660	273	RAKLMCAT01	236	RATMS02	263
R5PT600	123	R5SHSTR	337	R5TIE860	273	RAKLMCAT02	236	RATMS04	234
R5PT800	123	R5SLGPT48	320	R5TIE861	273	RAKLMCAT03	236	RATMS10	264
R5RE640	121	R5SLGPT70	320	R5TIE1660	128	RAKLMCAT04	236	RATS600	109
R5RE650	121	R5SLSAF	321	R5TIE1680	128	RAKLMCAT05	236	RATS800	109
R5RE660	60, 121	R5SLSAP	321	R5TIE1860	128	RAKLMCNV04	236	RATS1000	109
R5RE680	60	R5SLSAV	321	R5TIE1880	128	RAKLMCNV05	236	RATS1200	109
R5RE840	121	R5SLSAVR	322	R5TIE2060	128	RAKLMCR	239	RAVE08	269
R5RE850	121	R5SLSDF	322	R5TIE2080	128	RAKLMCSI1	238	RAVOI12	238
R5RE860	121	R5SLSDI	322	R5TIE2260	128	RAKLMCSI2	238	RAVOI24	238
R5RE880	121	R5SLSIN	323	R5TIE2280	128	RAKLMCSI3	238	RAVOI48	238
R5REIT250	133	R5SLSRF	323	R5TIE16100	129	RAKLMCSI4	238	RAVOI1115	238
R5RF640	121	R5SLSRI	323	R5TIE18100	129	RAKLMCSI5	238	RAVOI1230	238
R5RF650	121	R5SLSTR	320	R5TIE20100	129	RAKLMCSI6	238	RIA502	293
R5RF660	60, 121	R5SLT51	332	R5TIE22100	129	RAKLMCSI7	238	RICDE11801	292
R5RF680	60	R5SLT52	332	R5TIEC1680	129	RAKLMCI1	237	RICDE22801	292
R5RF840	121	R5SLT55	332	R5TIEC1880	129	RAKLMCI2	237	RICDE32801	292
R5RF850	121	R5SLT61	324	R5TIEC2080	129	RAKLMCI3	237	RICDE42801	292
R5RF860	121	R5SLT65	324	R5TIEC2280	129	RAKLMFA1	237	RICDE62801	292
R5RF880	121	R5SLT81	340	R5TIEP6	130	RAKLMFA2	237	RICDE82801	292
R5RF1040	121	R5SLT82	340	R5TIEP9	130	RAKLMFA3	237	RICDE111201	292
R5RF1050	121	R5SLT85	340	R5TIEP12	130	RAKLMFA4	237	RICDE221201	292
R5RF1060	121	R5SLTC1	324	R5TIEP16	130	RAKLMFA5	237	RICDE311201	292
R5RF1080	121	R5SLTC5	324	R5TIEP18	130	RAKLMFA6	237	RICDE321201	292
R5RFIT250	133	R5SLTC71	324	R5TM43	274	RAKLMFP1	237	RICDE331201	292
R5RFIT400	133	R5SLTC75	324	R5TM44	274	RAKLMFP2	237	RICDE421201	292
R5RL600	121	R5SMGPT50	329	R5TM53	274	RAKLMFP3	237	RICDE431201	292
R5RL800	121	R5SMSAF	331	R5TM54	274	RAKLMFP4	237	RICDE441201	292
R5RL1000	121	R5SMSAP	330	R5TM55	274	RAKLMFP5	237	RICDE521201	292
R5RTP50	234	R5SMSDF	331	R5TM64	274	RAKLMFP6	237	RICDE531201	292
R5RTP100	234	R5SMSIN	330	R5TM66	274	RAKLMGFP1	237	RICDE621201	292
R5RTP200	234	R5SMSRF	332	R5TM75	274	RAKLMGFP2	237	RICDE631201	292
R5SAW07021LE	232	R5SMSTR	329	R5TM86	274	RAKLMGFP3	237	RICDE641201	292
R5SAW10021LE	232	R5SPZ191HE	134	R5TM106	274	RAKLMGFP4	237	RICDE821201	292
R5SAW20021LE	232	R5SRP01	138	R5TM108	274	RAKLMGFP5	237	RICDE841201	292
R5SAW30021LE	232	R5SRP02	138	R5TM126	274	RAKLMGFP6	237	RICEB03311	288
R5SCC50	118	R5T12230	259	R5TM128	274	RALA08	139	RICEB03411	288
R5SCC60	118	R5T1224	259	R5TOE60	145	RALA013	139	RICEB03911	288
R5SCC80	118	R5T19	260	R5TOE80	145	RALL04WMS	140	RICEB04311	288
R5SCE45	117	R5T19230	256	R5TT042	272	RALL07W	139	RICEB04321	288
R5SCE46	117	R5T22230	256	R5TT049	272	RALL10W	139	RICEB04421	288
R5SCE65	117	R5T23230	257	R5TT052	272	RAMC01	140	RICEB04621	288
R5SCE66	117	R5T25230	257	R5TT059	272	RAMC02	140	RICEB05311	288
R5SCE85	117	R5T31230	258	R5TT063	272	RAMP01	102	RICEB05321	288
R5SCE86	117	R5TE14	157	R5TT069	272	RAMP04	102	RICEB05421	288
R5SCE105	117	R5TE16	157	R5TT083	272	RAMP09	102	RICEB05491	288
R5SCE106	117	R5TE18	157	RAA07	141	RAPD7PIM	135	RICEB05521	288
R5SCE125	117	R5TE20	157	RAA21	141	RAPD8P	135	RICEB06421	288
R5SCE126	117	R5TE22	157	RAA24	141	RAPD8PIL	135	RICEB06441	288
R5SCRK01	132	R5TE50	122	RAA45	100	RAPD12CIL	135	RICEB06491	288
R5SFMRO1	132	R5TE60	122	RAA51	141	RASRA015	262	RICEB06641	288
R5SHGPT80	337	R5TE70	122	RAA52	141	RASRA030	262	RICEB06691	288
R5SHSAF	339	R5TE80	122	RAA53	100	RASRA045	262	RICEB06831	290
R5SHSAP	338	R5TE100	122	RAA54	141	RASRA080	262	RICEB07521	288

Codice	Pagina	Codice	Pagina	Codice	Pagina	Codice	Pagina	Codice	Pagina
RICEB07591	288	RZAD2416	128	RZCE262	112	RZDVE1640	116	RZFUC45	101
RICEB08121	290	RZAE01	111	RZCPC8120	85	RZDVE1650	116	RZFUC46	101
RICEB08131	290	RZAE02	111	RZCPC8140	85	RZDVE1660	116	RZFUC48	101
RICEB08631	288	RZAE03	130	RZCPC8160	85	RZDVE1830	116	RZFUC63	101
RICEB08641	288	RZAE04	135	RZCPC8180	85	RZDVE1840	150, 160, 116	RZFUC64	101
RICEB08691	288	RZAE05	91	RZCPC8200	85	RZDVE1850	150, 160, 116	RZFUC65	101
RICEB08831	288	RZAE06	93	RZCPC10120	85	RZDVE1860	150, 160, 116	RZFUC66	101
RICEB08841	288	RZAE07	93	RZCPC10140	85	RZDVE1880	150, 160, 116	RZFUC68	101
RICEB10131	290	RZAE09	111	RZCPC10160	85	RZDVE2030	116	RZFUC83	101
RICEB10631	288	RZAE01	111	RZCPC10180	85	RZDVE2040	150, 160, 116	RZFUC84	101
RICEB10641	288	RZBPE60	159	RZCPC10200	85	RZDVE2050	150, 160, 116	RZFUC85	101
RICEB10691	288	RZBPE80	159	RZDGD60	166	RZDVE2060	150, 160, 116	RZFUC86	101
RICEB10831	288	RZCDA02	284	RZDGD80	166	RZDVE2080	150, 160, 116	RZFUC88	101
RICEB10841	288	RZCDO15	284, 293	RZDGR60	167	RZDVE2240	116	RZFUC103	101
RICEB12131	290	RZCDO20	284, 293	RZDGR80	167	RZDVE2250	150, 160, 116	RZFUC104	101
RICEB12631	288	RZCDO30	284, 293	RZDL40	166	RZDVE2260	150, 160, 116	RZFUC105	101
RICEB12831	288	RZCDO40	284, 293	RZDL50	166	RZDVE2280	150, 160, 116	RZFUC106	101
RICEB14131	290	RZCDO50	284, 293	RZDL60	166	RZDVP18100	160	RZFUC108	101
RICEB14631	288	RZCDO60	284, 293	RZDL80	166	RZDVP18125	150	RZG01	141
RICEB14831	288	RZCDO80	284, 293	RZDOE6095	163	RZDVP18150	160	RZG02	141
RICEB121231	290	RZCDP11	283, 293	RZDOE6145	149, 163	RZDVP18175	150	RZG03	141
RICEB121232	290	RZCDP21	283, 293	RZDOE6195	149	RZDVP18250	160	RZKE65	103
RLACDE22	152	RZCDP22	283, 293	RZDOE6245	149, 163	RZDVP18275	150	RZKEMC65	65
RLACE22	144	RZCDP31	283, 293	RZDOE6295	149	RZDVP18325	150	RZKFP01	95, 121
RLADE22	152	RZCDP32	283, 293	RZDOE6345	149, 163	RZDVP18350	160	RZKFSCOR02	99
RLAPE22	144	RZCDP33	283, 293	RZDOE6445	149, 163	RZDVP20100	160	RZKRE65	103
RLPPF	342	RZCDP42	283, 293	RZDOE6545	149	RZDVP20125	150	RZKSRE65	103
ROKLM10021L	200	RZCDP43	283, 293	RZDOE6645	163	RZDVP20150	160	RZKUPCSE	92
ROKLM15021L	200	RZCDP44	283, 293	RZDOE6745	149	RZDVP20175	150	RZMPG20	308
ROKLM20021L	200	RZCDP52	283, 293	RZDOE8095	163	RZDVP20250	160	RZMPG25	308
RPA32	306, 122	RZCDP53	283, 293	RZDOE8145	149, 163	RZDVP20275	150	RZMPG30	308
RPCE201	112	RZCDP62	283, 293	RZDOE8195	149	RZDVP20325	150	RZMPG35	308
RPCE202	112	RZCDP63	283, 293	RZDOE8245	149, 163	RZDVP20350	160	RZMPG40	308
RPCE203	112	RZCDP64	283, 293	RZDOE8295	149	RZDVP22100	160	RZMVE18	150, 161
RPCE205	204, 276, 308	RZCDP82	283, 293	RZDOE8345	149, 163	RZDVP22125	150	RZMVE20	150, 161
RPCE207	112	RZCDP84	283, 293	RZDOE8445	149, 163	RZDVP22150	160	RZMVE22	150, 161
RPCE209	308	RZCDP91	283, 293	RZDOE8545	149	RZDVP22175	150	RZPAC40	127
RPCE240	276, 300, 308	RZCE200	276, 296	RZDOE8645	163	RZDVP22250	160	RZPAC60	127
RPCE243	276, 300, 308	RZCE211	112, 276, 294	RZDOE8745	149	RZDVP22275	150	RZPAC80	127
RPCE245	308	RZCE212	112, 276, 294	RZDPC22	168	RZDVP22325	150	RZPAC100	127
RPCE246	276, 300, 308	RZCE213	112, 276, 294	RZDPC30	168	RZDVP22350	160	RZPAC120	127
RPCE401	113	RZCE214	112, 276, 294	RZDPC72	168	RZFCP60	160	RZPAC140	127
RPCE402	113	RZCE219	112, 276, 294	RZDPC96	168	RZFCP80	160	RZPAC160	127
RPCE403	113	RZCE221	308	RZDSF01	167	RZFMP600	102	RZPC600	305
RPCE404	113	RZCE223	308	RZDSF02	168	RZFMP800	102	RZPC800	305
RZA05	138	RZCE224	308	RZDSL20	166	RZFMP1000	102	RZPC1000	305
RZA06	138	RZCE226	308	RZDSL30	166	RZFMP1200	102	RZPC1200	305
RZA31	276	RZCE227	276, 294, 308	RZDSL40	166	RZFPC400	101	RZPC1600	305
RZA33	137	RZCE228	276, 294, 308	RZDTF30	167	RZFPC600	101	RZPCDE1840	120
RZA34	306	RZCE230	112, 276, 294	RZDTF40	167	RZFPC800	101	RZPCDE1850	120
RZA41	100	RZCE233	112, 276, 294	RZDTF60	167	RZFPC1000	101	RZPCDE1860	120
RZA50	272, 284	RZCE234	112, 276, 294	RZDTF80	167	RZFPC1200	101	RZPCDE1880	120
RZA62	272, 284	RZCE235	112, 276, 294	RZDTF100	167	RZFPC1400	101	RZPCDE2040	120
RZAD2400	128	RZCE236	112, 276, 294	RZDTF120	167	RZFPC1600	101	RZPCDE2050	120
RZAD2406	128	RZCE237	307, 308, 276	RZDVE1440	116	RZFSCOR01	99	RZPCDE2060	120
RZAD2410	128	RZCE261	307	RZDVE1450	116	RZFUC44	101	RZPCDE2080	120



Codice	Pagina	Codice	Pagina	Codice	Pagina	Codice	Pagina
RZPCE1060	90	RZPCPE106	91	RZPLE400	126	RZSOE545	148
RZPCE1080	90	RZPCPE108	91	RZPLE500	126	RZSOE645	162
RZPCE1260	90	RZPCPE126	91	RZPLE600	126	RZSOE745	148
RZPCE1280	90	RZPCPE128	91	RZPLE800	126	RZSTS	109
RZPCE1460	90	RZPCPE610	91	RZPLE1000	126	RZTFE400	126
RZPCE1480	90	RZPCPE810	91	RZPM33	341	RZTFE600	126
RZPCE1640	90	RZPCPE1010	91	RZPM34	341	RZTFE800	126
RZPCE1660	90	RZPCPE1210	91	RZPM43	341	RZTFE1000	126
RZPCE1680	90	RZPCSE1660	92	RZPM44	341	RZTFE1200	126
RZPCE1830	90	RZPCSE1680	92	RZPM45	341	RZTFE1400	126
RZPCE1840	90	RZPCSE1860	92	RZPM54	341	RZTFE1600	126
RZPCE1860	90	RZPCSE1880	92	RZPM55	341	RZTLE400	125
RZPCE1880	90	RZPCSE2060	92	RZPPM600	305	RZTLE500	125
RZPCE2030	90	RZPCSE2080	92	RZPPM800	305	RZTLE600	125
RZPCE2040	90	RZPCSE2260	92	RZPPM1000	305	RZTLE800	125
RZPCE2060	90	RZPCSE2280	92	RZPPM1200	305	RZTLE1000	125
RZPCE2080	90	RZPCSE16100	92	RZPPM1600	305	RZTLE1200	125
RZPCE2230	90	RZPCSE16120	92	RZPSP1860	93	RZTPE50	106
RZPCE2240	90	RZPCSE18100	92	RZPSP1880	93	RZTPE60	106
RZPCE2260	90	RZPCSE18120	92	RZPSP2060	93	RZTPE70	106
RZPCE2280	90	RZPCSE20100	92	RZPSP2080	93	RZTPE80	106
RZPCE6200	145, 159	RZPCSE20120	92	RZPSP18100	93	RZTPE100	106
RZPCE6300	145, 159	RZPCSE20140	92	RZPSP18120	93	RZTSE02	137
RZPCE6400	145, 159	RZPCSE20160	92	RZPSP20100	93	RZTTE600	127
RZPCE6500	145, 159	RZPCSE22100	92	RZPSP20120	93	RZTTE800	127
RZPCE6600	60, 145, 159	RZPCSE22120	92	RZRPC60	91	RZTTE1000	127
RZPCE6800	60, 145, 159	RZPDF400	125	RZRPC80	91	RZTTE1200	127
RZPCE6900	145, 159	RZPDF600	125	RZRPC100	91	RZTTE1400	127
RZPCE8200	145, 159	RZPDF800	125	RZRPC120	91	RZTTE1600	127
RZPCE8300	145, 159	RZPDF1000	125	RZRPC140	91		
RZPCE8400	145, 159	RZPDF1200	125	RZRPC160	91		
RZPCE8500	145, 159	RZPDF1400	125	RZS01	306		
RZPCE8600	145, 159	RZPDF1600	125	RZS02	306		
RZPCE8800	145, 159	RZPDL400	124	RZS50	273, 291		
RZPCE8900	145, 159	RZPDL500	124	RZS60	273, 291		
RZPCE10100	90	RZPDL600	124	RZS70	273, 291		
RZPCE12100	90	RZPDL800	124	RZS80	273, 291		
RZPCE14100	90	RZPDL1000	124	RZS100	273, 291		
RZPCE14120	90	RZPDL1200	124	RZS120	273, 291		
RZPCE14160	90	RZPDV14	124	RZS140	273, 291		
RZPCE16100	90	RZPDV16	124	RZSHPR	342		
RZPCE16120	90	RZPDV18	124	RZSHRSAP	342		
RZPCE18100	90	RZPDV20	124	RZSHRSTR	342		
RZPCE18120	90	RZPDV22	124	RZSLPR	342		
RZPCE20100	90	RZPF33	343	RZSLRSAP	342		
RZPCE20120	90	RZPF34	343	RZSLRSTR	342		
RZPCE20140	90	RZPF43	343	RZSMPR	342		
RZPCE20160	90	RZPF44	343	RZSMRSAP	342		
RZPCE22100	90	RZPF45	343	RZSMRSTR	342		
RZPCE22120	90	RZPF54	343	RZSOE095	162		
RZPCE61000	159	RZPF55	343	RZSOE145	148, 162		
RZPCE81000	159	RZPIE14	103	RZSOE195	148		
RZPCPE66	91	RZPIE16	103	RZSOE245	148, 162		
RZPCPE68	91	RZPIE18	103	RZSOE295	148		
RZPCPE86	91	RZPIE20	103	RZSOE345	148, 162		
RZPCPE88	91	RZPIE22	103	RZSOE445	148, 162		

## Tabella RAL

Gli armadi e gli accessori DKC presenti sono disponibili in RAL 7035 bucciato. Tuttavia è possibile contattare la nostra rete di vendita per richiedere i prodotti DKC RAM BLOCK nelle colorazioni qui di seguito elencate.

RAL			
3000		7030	
5009		7035	
5010		7037	
5012		7038	
5015		7042	
5017		7047	
5019		9001	
6011		9002	
6019		9005	
7011		9016	
7016			



La nostra rete di vendita è inoltre a disposizione per la valutazione di altri colori non presenti in tabella.















**DKC Europe Srl**

via Libertà, 207 · 28043 Bellinzago Novarese (NO) Italy  
tel. +39 0321 989898 · e-mail: [info@dkceurope.eu](mailto:info@dkceurope.eu)

**[www.dkceurope.eu](http://www.dkceurope.eu)**