



I moduli a 2 o 4 uscite analogiche M52U... permettono, quando collegati ad un analizzatore multi-funzione FRER, di generare fino a max. 12 uscite analogiche (utilizzando max. 3 moduli a 4 uscite), proporzionali ad altrettante misure effettuate dall'analizzatore stesso. Inoltre, su ogni modulo, sono disponibili (in opzione) 2 uscite di allarme addizionali.

Ogni uscita analogica è completamente ed individualmente configurabile in campo, così come ogni uscita di allarme addizionale.

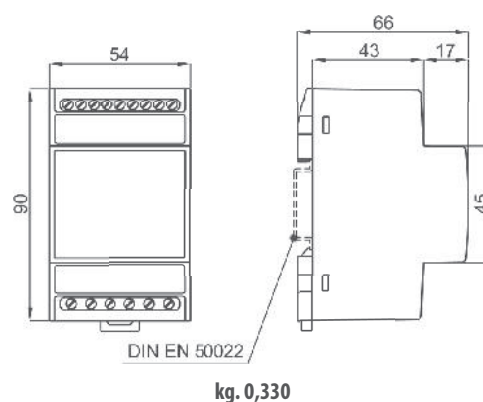
Analogue outputs modules M52U... with 2 or 4 outputs are designed to be connected to FRER multi-function meters to generate a maximum of 12 analogue outputs (using max. 3 modules with 4 outputs) proportional to as many variables measured by the meter itself. In addition, on each module two alarm outputs are available on request.

Each analogue output, as each alarm output, is fully and independently programmable on site.

DATI TECNICI - Technical data

classe di precisione	accuracy class	0,5 (0,2 opzionale - optional)*
numero uscite analogiche	number of analog outputs	2 - 4
tipo segnale di uscita	output signal type	mAdc - Vdc
selezionabile tramite dip-switch	selectable by dip-switches	±24mA; ±12V
valori minimo e massimo uscite	min. and max. output values	750Ω @ 20mA; 2kΩ @ 10V
carico massimo	max. load	100ms (50ms opz. - opt.)
tempo di risposta	response time	2 (opzionali - optional)
numero uscite allarme	number of alarm outputs	photo-mos, max. 100V, 100mA
tipo uscita e portata	output type and rating	-10...0...+23...+50°C
temperatura di funzionamento	operating temperature	-30...+70°C
temperatura di magazzino	storage temperature	UL 94-V0
custodia in materiale	self extinguishing	alim./ingr./uscite - p.supply/in./out. **
termoplastico autoestinguente	thermoplastic material	CAT III 300V, CAT II 600V, P.D.2
isolamento galvanico	galvanic insulation	EN 60688
categoria di sovratensione	overvoltage category	
conforme a	according to	

DIMENSIONI - Dimensions



*La precisione indicata è riferita ad una taratura corrispondente ai valori nominali di ingressi e uscite, ma potrebbe cambiare per valori differenti. Per informazioni dettagliate consultare la nota tecnica dedicata da richiedere a frersale@frer.it

**The indicated accuracy is referred to calibration as per input and output nominal values. It may vary for different values. To get detailed information, please check the related technical note to be requested to frerexport@frer.it

**Le uscite analogiche non sono isolate tra loro.

**the analogue outputs are not insulated from each others.

CODICE DI ORDINAZIONE - Ordering code

USCITE ANALOGICHE - ANALOG OUTPUTS		M52 ___	PROG	___	___	___
Tipo - Type :	2 uscite - 2 Outputs	M52U02				
	4 uscite - 4 Outputs	M52U04				
Uscita e classe - Output and accuracy class:	mA - V selezionabile - selectable	Cl. 0,5%		5P		
	mA	Cl. 0,2%		2I		
	V	Cl. 0,2%		2V		
Alimentazione - Aux. supply voltage:	115/230Vac (±10% 47÷63Hz) - 6VA				S	
	20÷60Vac/dc - 5VA/3W				L	
	80÷260Vac/dc - 8VA/3W				H	
Opzioni - Options:	Nessuna - None					
	2 uscite Allarmi - 2 progr. Alarm outputs					U

COMPATIBILITA' - Suitable for

QUBO 96H, mono, DC

MCU, MCU DC

NANO ...



Up to 12 analog outputs and 6 alarms



Up to 12 analog outputs and 6 alarms



Up to 12 analog outputs and 6 alarms

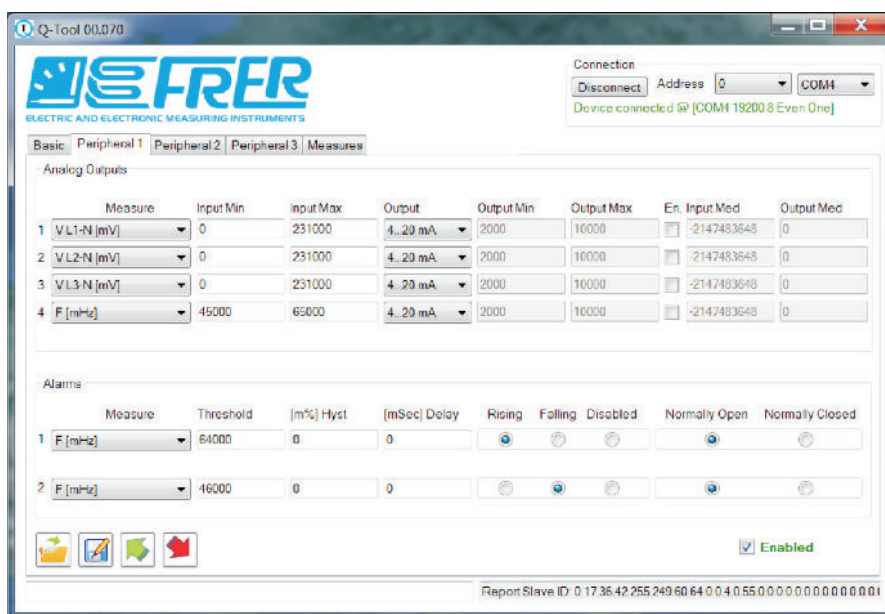
Q96P3H005MCQ...A - Q96S3L005MD3...A - Q96C3LX60M.....A

MCUP0H005MCQ...A - MCUC0LX60M...A

Strumenti provvisti di porta USB solo per la programmazione delle uscite analogiche - Meters provided with USB port suitable only for programming analog outputs

PRELIMINARY

PROGRAMMA - Software

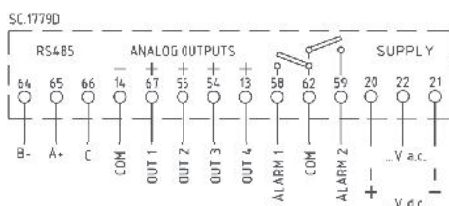


NEW!

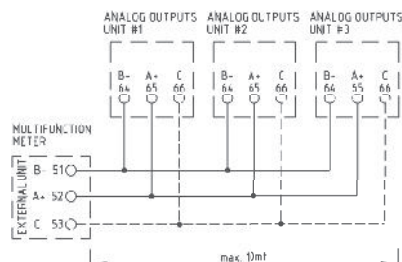
Programma di configurazione uscite analogiche

Analog outputs configuration software

SCHEMI DI INSERIZIONE - Wiring diagrams



Modulo uscite analogiche - Analog outputs module



collegamento con analizzatore - wiring connection with multifunction meter

morsetto 53 non presente su Q52... e MCU..

no terminal 53 on Q52... and MCU..