



Principali applicazioni

- Linee di estrusione
- Quadri elettrici
- Banchi prova
- Impianti di trasformazione per l'industria alimentare

Principali caratteristiche

- Ingresso in tensione e corrente alternata direttamente sui contatti dello strumento
- Codice di protezione impostabile
- Possibilità di configurazione da linea seriale di servizio
- Etichette previste per le più diffuse unità fisiche

PROFILO

Indicatori a microprocessore formato 48x48 (1/16 DIN) e 96x48 (1/8 DIN) realizzati con tecnologia di montaggio SMT.

Gli strumenti si compongono di una interfaccia operatore protetta con una membrana lexan (che garantisce una protezione frontale IP65) costituita da 3 tasti, un display 4 cifre per il formato 48x48 e 3, 4 cifre per il formato 96x48. La sezione dell'ingresso della variabile prevede la possibilità di visualizzare il valore efficace sinusoidale corrispondente ai seguenti segnali:

- Tensione alternata:
0...2, 0...20, 0...200 e 0...500Vac
- Corrente alternata:
0...20, 0...50, 0...200mAac
0...1, 0...5Aac

La selezione delle diverse tipologie avviene da tastiera ed utilizzando l'opportuno contatto d'ingresso; non è richiesto shunt esterno di adattamento. La programmazione degli strumenti è facilitata dal raggruppamento dei parametri in blocchi funzionali e dalla possibilità di selezionare un menù semplificato di impostazione.

Per ulteriore semplicità di configurazione, è disponibile un kit di programmazione da PC, composto da un cavetto e da un programma guidato per ambiente windows (vedere foglio tecnico cod. WINSTRUM).

Un codice di protezione software impostabile (protetto da una password) consente di limitare su tutti i livelli le possibilità di modificare e visualizzare i parametri di configurazione.

DATI TECNICI

INGRESSI

Accuratezza:

0,2% f.s. ± 1 digit per ingressi 2Vac, 20Vac, 20mAac, 50mAac, 1Aac
0,5% f.s. ± 1 digit per ingressi 200Vac, 500Vac, 200mAac, 5Aac

La misura del valore efficace considera il segnale di tipo sinusoidale.

Tempo di campionamento 120msec, risoluzione a 8000 punti.

Posizione punto decimale liberamente impostabile, scala -1999...9999 (display a 4 cifre) o solo per formato 96 scala -999...999 (display a 3 cifre + segno), segnalazione di fuori scala massimo e minimo per ingressi lineari.

Ingresso per tensioni 2Vac, 20Vac, 200Vac, 500Vac con $R_i > 1M\Omega$.

Ingresso per corrente 20mAac, 50mAac, 200mAac con $R_i = 1,6\Omega$, 1Aac, 5Aac con $R_i = 16 m\Omega$

ALIMENTAZIONE

4A 48

Standard: 100...240Vac $\pm 10\%$ max 5,5VA
Richiesta: 20...27Vac/dc $\pm 10\%$ max 5,5VA

4A 96

Standard: 100...240Vac/dc $\pm 10\%$ max 5VA
Richiesta: 11...27Vac/dc $\pm 10\%$ max 3VA

50/60Hz, protezione tramite fusibile interno non sostituibile dall'operatore

CONDIZIONI AMBIENTALI

Temperatura di lavoro: 0...50°C

Temperatura di stoccaggio: -20...70°C

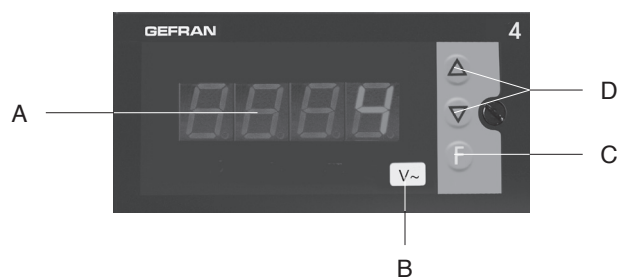
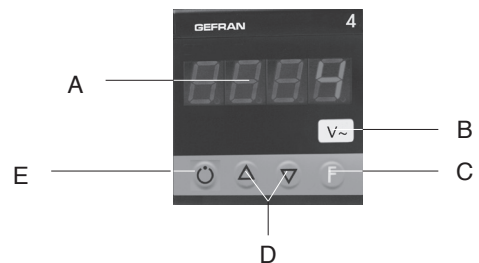
Umidità: 20...85%Ur non condensante

PESO

150g (formato 48), 280g (formato 96) in versione completa

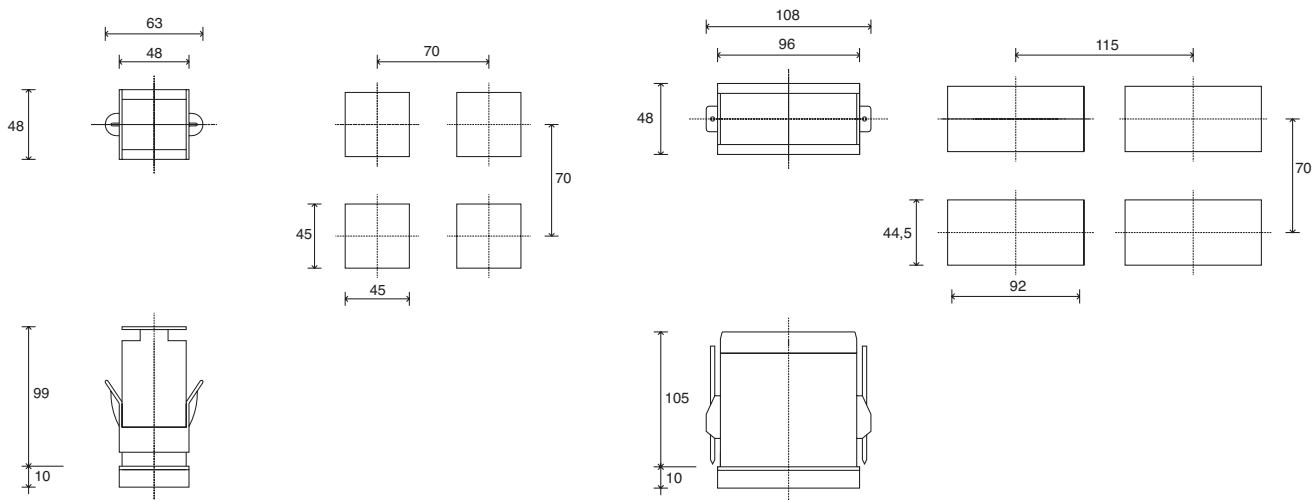
DESCRIZIONE FRONTALE

- A** - Indicazione variabile di processo
[per il formato 48 altezza cifre 10mm;
per il formato 96 altezza cifre 20mm (3 digit), 14mm (4 digit);
display di colore rosso]
- B** - Etichetta con unità ingegneristica
- C** - Pulsante "Funzione"
- D** - Pulsanti "Decrementa" e "Incrementa"
- E** - Pulsante non utilizzato



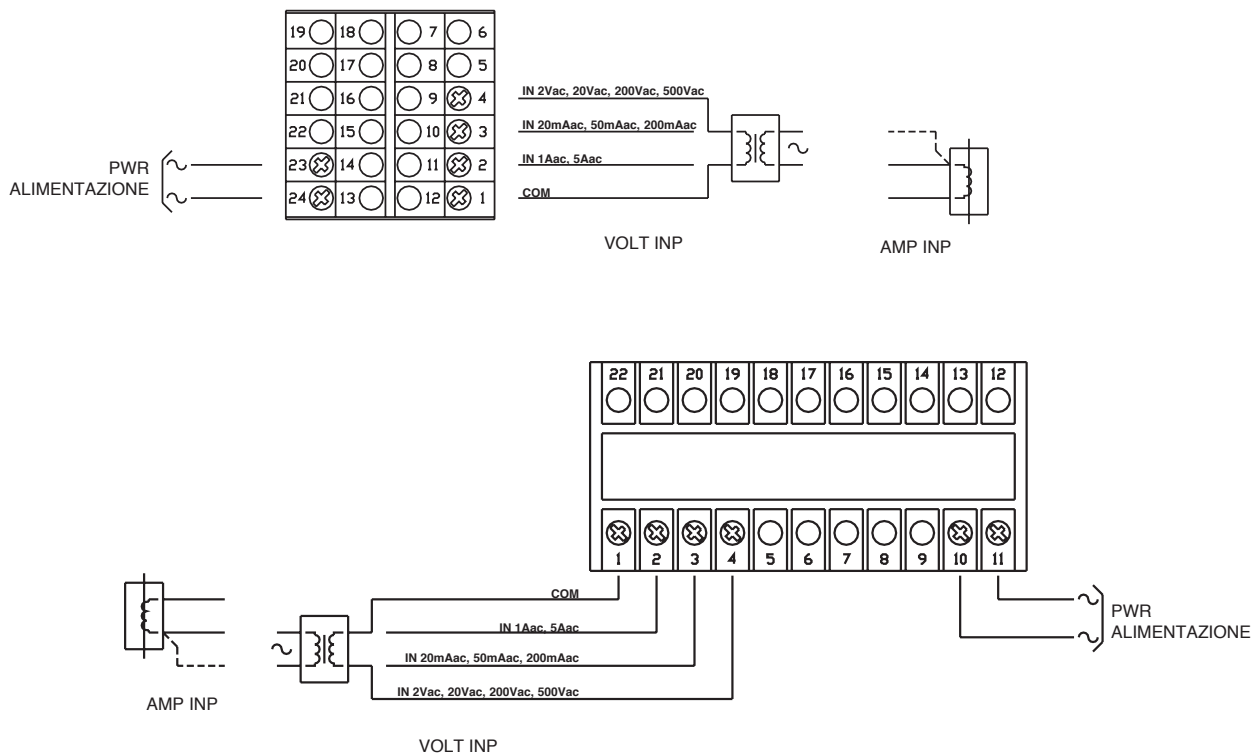
Protezione frontale IP65

DIMENSIONI DI INGOMBRO E DI FORATURA



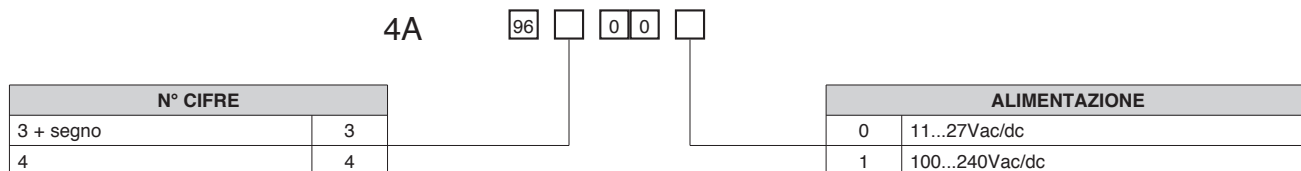
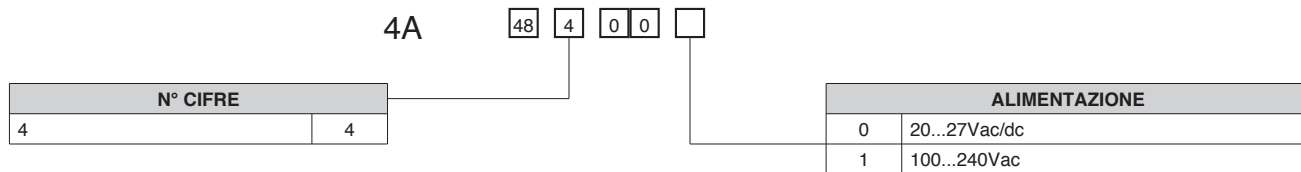
Dimensioni di ingombro: 48x48mm - 96x48mm (1/16DIN - 1/8DIN) profondità 99mm - 105mm

SCHEMA DI COLLEGAMENTO



Per una corretta installazione leggere le avvertenze contenute nel manuale d'uso

SIGLA DI ORDINAZIONE



Si prega di contattare il personale GEFTRAN per informazioni sulla disponibilità dei codici.

La **GEFRAN spa** si riserva di apportare qualsiasi modifica, estetica o funzionale, senza preavviso alcuno ed in qualsiasi momento



Compatibilità elettromagnetica EMC: Rispetto della Direttiva 2014/30/EU con riferimento alla norma **EN61326-1**
 Sicurezza LVD: rispetto della Direttiva 2014/35/EU con riferimento alla norma **EN 61010-1**

GEFRAN

GEFRAN spa via Sebina, 74 - 25050 Provaglio d'Iseo (BS)
 Tel. 03098881 - fax 0309839063 - Internet: <http://www.gefran.com>

DTS_4A 48-96_07-2016_ITA