



Principali applicazioni

- Misura e intercettazione di pressione e temperatura di melt su linee di estrusione
- Banche prova
- Misura di temperatura e umidità nel settore alimentare
- Sistemi di pesatura
- Pressostati, termostati
- Impianti settore tessile

Principali caratteristiche

- Ingressi configurabili da tastiera
- Facile calibrazione di strain-gauge con valutazione automatica della sensibilità
- Controllo presenza alimentazione del sensore (ingresso 1)
- Codici di protezione impostabili
- Possibilità di configurazione
- Alimentazione per trasmettitori
- Facile impostazione di linearizzazione custom
- Unità ingegneristiche a display o su etichetta per le più diffuse grandezze fisiche
- Acquisizione e intercettazione programmabile da 120 a 15msec con risoluzione da 16000 a 4000 punti
- Ritrasmissione dei valori delle variabili
- 3 intercettazioni completamente configurabili da tastiera
- Linea seriale optoisolata 4 fili configurabile. Protocollo: GEF 40TB o MODBUS

PROFILO

Intercettatore a microprocessore a due canali, formato 96x96 (1/4 DIN), realizzato con tecnologia SMT.

Lo strumento presenta una interfaccia operatore completa ed esauriente, con due display a 4 cifre per le due variabili di processo e per le unità ingegneristiche di misura, un bargraph a led rossi associabile alle variabili di processo o ai valori di picco, 3 led di segnalazione dello stato delle uscite e 3 led con funzione configurabile per segnalare varie condizioni di funzionamento. La tastiera a membrana in lexan è costituita da 4 tasti e il grado di protezione del frontale è IP65.

Il 40TB prevede per il canale 1 ingressi da strain gauge, per sensori di pressione e forza, con polarizzazioni positive o simmetriche, calibrazione con calcolo automatico della sensibilità (da 1,5 a 4 mV/V), possibilità di segnalare l'interruzione dell'alimentazione sonda.

Il primo canale di ingresso è adatto anche a ricevere segnali da trasduttore potenziometrico con resistenza min. di 100Ω. E' prevista la possibilità di configurare le prestazioni del convertitore A/D da tastiera, in modo da scegliere varie opzioni di velocità di campionamento in funzione della risoluzione desiderata.

Per il sample time si può arrivare a

15msec., mentre la risoluzione raggiunge un valore max. di 16.000 punti (con sample time di 120msec.). Il secondo canale di ingresso è configurabile per ingressi da sonde di temperatura (TC, RTD, PTC, NTC) e segnali in mV, V, mA, comprendendo per ogni tipologia di sensore la possibilità di customizzare l'ingresso.

La selezione delle varie possibilità avviene da tastiera. E' prevista la possibilità di avere due ingressi digitali da contatti liberi da tensione configurabili per funzioni quali azzeramento, hold, flash, gestione picco o reset memorie.

Gli strumenti possono essere equipaggiati con fino ad un massimo di tre uscite tipo relè (5A/250V), o statiche 0-11Vdc. Sono previste due uscite analogiche in tensione o corrente per la ritrasmissione degli ingressi, dei set di allarme, dei valori di lordo e tara. L'opzione di comunicazione seriale prevede connessioni in current loop, RS422/485 ed RS232, con baud rate fino a 19200.

Per ogni canale di ingresso è prevista l'opzione di alimentazione trasmettitore che per canale 1 può essere: 1V (per potenziometro), 5 e 10V (per strain-gauge), 15 e 24V; per canale 2: 15 e 24Vdc. La programmazione degli strumenti è facilitata dal raggruppamento dei parametri in blocchi funzionali e dalla possibilità

di selezionare un menu semplificato di impostazione. Per ulteriore semplicità di configurazione è disponibile un kit di programmazione da PC, composto da un cavetto e da un programma guidato per ambiente Windows (vedere foglio tecnico cod. WINSTRUM). Un codice di protezione software impostabile (protetto da password) consente di limitare su tutti i livelli le possibilità di modificare e visualizzare i parametri di configurazione.

DATI TECNICI

INGRESSI

Accuratezza 0,2% f.s. ±1digit.

- Ingresso 1

Tempo di campionamento 120msec con controllo presenza alimentazione del sensore, impostabile ad un minimo di 15msec con riduzione della risoluzione a 4000 punti. Posizione punto decimale per ingressi lineari liberamente impostabile, per ingressi da strain-gauge o potenziometro scala -1999...9999, segnalazione di fuori scala massimo e minimo per ingressi lineari. E' possibile inserire una linearizzazione custom con 32 spezzate.

- Strain gauge 4/6 fili
350Ω, sensibilità:
1,5...7,5mV/V con alimentazione 10V

1,5...15mV/V con alimentazione 5V
 Polarizzazione positiva o simmetrica,
 calibrazione con calcolo automatico della
 sensibilità
 - Potenziometro alimentazione 1,2V > 100Ω
 - Corrente 0...20mA, 4...20mA, Ri= 50Ω

- Ingresso 2

Tempo di campionamento 120msec per
 sensori di temperatura, per ingressi linea-
 ri impostabile ad un minimo di 15msec
 con riduzione della risoluzione a 4000
 punti. Posizione punto decimale per
 ingressi lineari liberamente impostabile,
 per ingressi da TC, RTD, PTC, NTC è
 ammessa solo una cifra decimale nel
 massimo campo di visualizzazione:
 -199.9...999.9

Identificazione sensore TC aperto, RTD,
 PTC, NTC aperto o in corto circuito,
 segnalazione di fuori scala massimo e
 minimo per ingressi lineari.

TC - Termocoppia

compensazione automatica giunto freddo.

J (Fe-CuNi) 0...1000°C / 32...1832°F
K (NiCr-Ni) 0...1300°C / 32...2372°F
R (Pt13Rh-Pt) 0...1750°C / 32...3182°F
S (Pt10Rh-Pt) 0...1750°C / 32...3182°F
T (Cu-CuNi) -200...400°C / -328...752°F
B (Pt30Rh-Pt6Rh) 44...1800°C / 111...3272°F
E (NiCr-CuNi) -100...750°C / -148...1382°F
N (NiCrSi-NiSi) 0...1300°C / 32...2372°F
(Ni-Ni18Mo) 0...1100°C / 32...2012°F
L-GOST (NiCr-CuNi) 0...600°C / 32...1112°F
U () -200...400°C / -328...752°F
G () 0...2300°C / 32...4172°F
D () 0...2300°C / 32...4172°F
C () 0...2300°C / 32...4172°F
Custom -1999...9999

RTD 3 fili

Pt100 -200...600°C / -328...1112°F
JPt100 -200...600°C / -328...1112°F

PTC

990Ω 25°C

-55...120°C / -67...248°F

NTC

1 KΩ 25°C
 -10...70°C / 14...158°F

DC - Lineari

con scala impostabile nei limiti
 -1999...9999 (4 cifre)
 0...60mV / 12...60mV
 0...10V / 2...10V
 0...5V / 1...5V
 0...1V / 0.2...1V
 0...20mA / 4...20mA
 impedenza d' ingresso per segnali in ten-
 sione Ri > 500KΩ pr V ≤ 1V;
 Ri > 20KΩ per V > 1V, per segnali in
 corrente Ri = 50Ω.

E' possibile inserire una linearizzazione
 custom con 32 spezzate.

Digitale

2 ingressi da contatto libero da tensione.
 Funzione configurabile tra reset memoria
 allarmi, hold, flash, zero, selezione valore
 di picco max., min., picco-picco.

USCITE

Relè contatti NO(NC) 5A, 250V a cosφ=1
 Un massimo di tre allarmi configurabili
 anche come uscita ad uso calibrazione di
 sonde strain-gauge a 6 fili.

Ritrasmissione analogica

isolamento 1500V
 - 2 uscite analogiche di ritrasmissione
 configurabili.
 - Campo scala impostabile da tastiera.
 - Uscite configurabili 0...10Vdc;
 0/4...20mA
 - Risoluzione 4000 punti.

LINEA SERIALE

Optoisolata 4 fili.
 Interfaccia configurabile Current Loop
 Passivo (1200 baud), RS232 e RS422/485
 (1200, 2400, 4800, 9600, 19200 baud).
 Protocollo: GEFAN CENCAL o MODBUS

ALIMENTAZIONE

Standard: 100...240Vac/dc ± 10%
 a richiesta: 20...27Vac/dc ± 10%
 50/60Hz; 12VA max.

Protezione tramite fusibile interno non
 sostituibile dall'operatore.

ALIMENTAZIONE SENSORE (vs)

1.2Vdc per potenziometro > 100Ω
 5Vdc, 10Vdc max 120mA per strain-gauge
 Disponibile per ingresso 1 (morsetto 11).

ALIMENTAZIONE TRASMETTITORE (vt)

24Vdc ± 10% max. 50mA
 15Vdc ± 10% max. 80mA
 Disponibile per ingresso 1 (morsetto 11) e
 ingresso 2 (morsetto 3).

CONDIZIONI AMBIENTALI

Temperatura di lavoro: 0...50°C

Temperatura di stoccaggio: -20...70°C

Umidità: 20...85% Ur non condensante

ALLARMI

- 3 soglie di allarme impostabili in valore
 assoluto, relativo, con funzione diretta o
 inversa.

- Soglie di allarme con limiti impostabili
 sull'intera scala selezionata.

- Isteresi di intervento impostabile per
 ogni allarme.

- Mascheratura allarmi con esclusione all'
 accensione, con memoria, con ritardo e
 minimo tempo di intervento

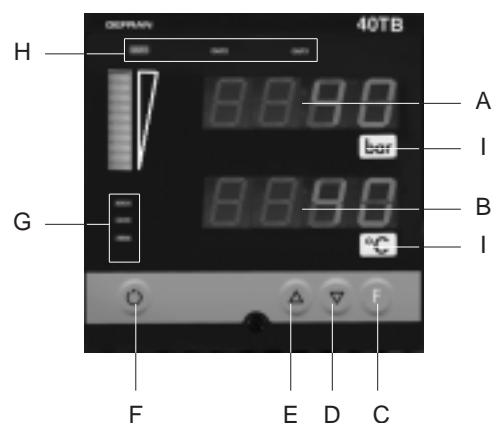
- Liberamente associabili agli ingressi sin-
 goli, in "OR" o "AND".

PESO

600g in versione completa

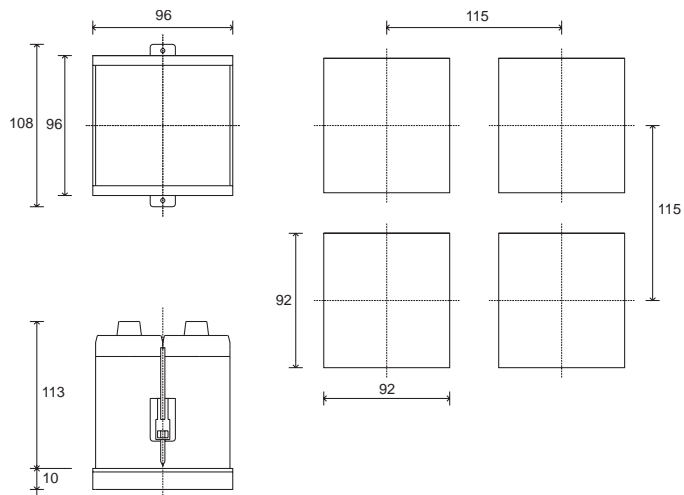
DESCRIZIONE FRONTALE

- A** - Indicazione variabile ingresso 1,
 altezza cifre 13mm, display di colore rosso
- B** - Indicazione variabile ingresso 2,
 altezza cifre 13mm, display di colore rosso
- C** - Pulsante "Funzione"
- D** - Pulsante "Decrementa"
- E** - Pulsante "Incrementa"
- F** - Pulsante Funzioni configurabili (standard CAL)
- G** - Segnalazioni CAL, ZERO, REM, led rossi
- H** - Segnalazioni intercettazioni Out1, Out2, Out3, led rossi
- I** - Etichetta con unità ingegneristica



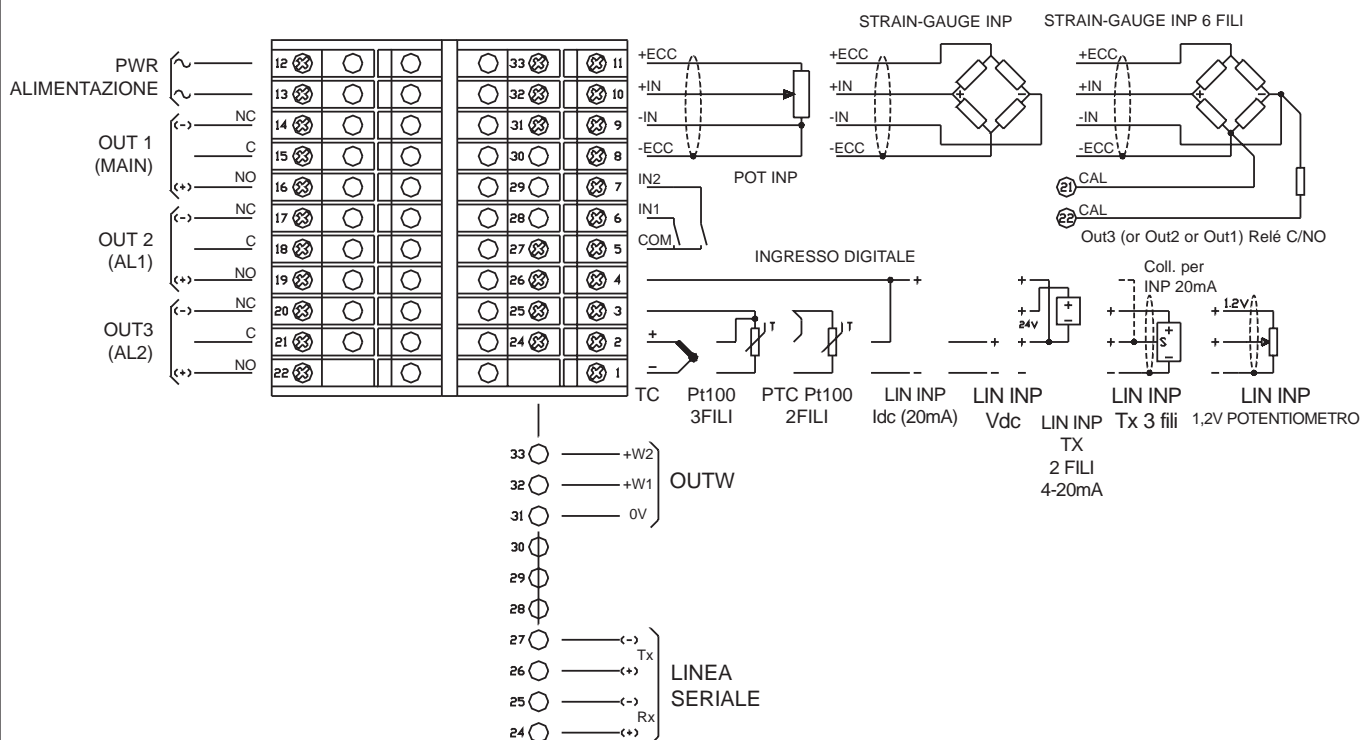
Protezione frontale IP65

DIMENSIONI DI INGOMBRO E DI FORATURA



Dimensioni di ingombro 96x96 (1/4 DIN), profondità 113mm

SCHEMA DI COLLEGAMENTO



Per una corretta installazione leggere le avvertenze contenute nel manuale d'uso

SIGLA DI ORDINAZIONE

40 TB □ □ R R R □ □ □

ALIMENTAZIONE SENSORE / TRASMETTITORE	
Alimentazione sensore solo per ingresso 1 (VS) (alimentazione trasmettitore VT non presente)	
1,2Vdc (potenziometro)	0 1
5Vdc/120mA (strain-gauge)	0 5
10Vdc/120mA (strain-gauge)	1 0
Alimentazione Trasmettitore (VT) per ingresso 1 e ingresso 2	
15Vdc/80mA (trasmettitore) (*)	1 5
24Vdc/50mA (trasmettitore) (*)	2 4

(*) L'ingresso 1 è configurato per ingresso 4...20mA



USCITE DI RITRASMISSIONE	
Nessuna	0
1 uscita analogica 0/4...20mA (0...10V)	1
2 uscite analogiche 0/4...20mA (0...10V)	2

ALIMENTAZIONE	
0	20...27Vac/dc
1	100...240Vac/dc

COMUNICAZIONE DIGITALE	
0	Nessuna
2	RS 485 / RS232C

Si prega di contattare il personale GEFRAN per informazioni sulla disponibilità dei codici.

La GEFRAN spa si riserva di apportare qualsiasi modifica, estetica o funzionale, senza preavviso alcuno ed in qualsiasi momento

	Conformità C/UL/US File no. E216851
	Lo strumento è conforme alle Direttive dell'Unione Europea 2004/108/CE e 2006/95/CE con riferimento alle norme generiche: EN 61000-6-2 (immunità in ambiente industriale) EN 61000-6-3 (emissione in ambiente residenziale) EN 61010-1 (sicurezza)

GEFRAN

GEFRAN spa
via Sebina, 74 - 25050 Provaglio d'Iseo (BS) - Tel. 03098881 - fax 0309839063 Internet:
<http://www.gefran.com> - e.commerce:www.gefranonline.com

DTS_40TB_0509_ITA