

Principali applicazioni

- Linee di estrusione, presse a iniezione materie plastiche
- Impianti di polimerizzazione e produzione di fibre sintetiche
- Celle climatiche e banchi di prova
- Industria chimica e farmaceutica
- Impianti di trasformazione per l'industria alimentare
- Macchine per imballaggio e confezionamento
- Macchine per legno
- Macchine per poliuretani
- Centraline di raffreddamento
- Forni industriali
- Presse per gomma



Principali caratteristiche

- Ingressi da termocoppia, termoresistenza completamente configurabili da tastiera
- Funzione Offset impostabile sul segnale d'ingresso
- Uscita principale a relè, logica o continua
- Da 1 a 3 allarmi configurabili
- Ingresso ausiliario per ingresso amperometrico
- Allarme carico interrotto o sonda in corto circuito
- Allarme con funzione PD impostabile per raffreddamento
- Self-tuning/Auto-tuning, Soft-start, funzione Man/Auto bumpless
- Linea seriale optoisolata 4 fili

PROFILO

Regolatori a microprocessore, formato 48x96 (1/8 DIN) per 1000 e 1001 e formato 96x96 (1/4 DIN) per 1101 realizzati con tecnologia SMT.

I regolatori della famiglia 1000 forniscono un'interfaccia operatore completa, protetta da una membrana in lexan che garantisce un livello di protezione frontale IP54 e composta da una tastiera a 3 tasti, doppio display a led verdi di 3 (1000) o 4 cifre (1001 e 1101), led rossi di segnalazione per le 3 uscite relè di allarme, led verde per segnalazione dell'uscita principale di controllo (MAIN).

L'ingresso principale per la variabile da regolare è universale e prevede la possibilità di collegare diverse tipologie di segnali:

- Termocoppie di tipo J, K, N, S, R, T
- Termoresistenze Pt100 3 fili
- Ingressi lineari:

0...50mV, 10...50mV definibili da tastiera 2...10V, 0...10V, 0...20mA, 4...20mA tramite partitori / shunt esterni.

E' disponibile un secondo ingresso analogico ausiliario, per ingresso da trasformatore amperometrico.

Lo strumento prevede una doppia uscita di regolazione sia a relè (5A a 250Vac /30Vdc $\cos\phi = 1$) che statica (24Vdc $\pm 10\%$, 12Vmin a 20mA) e fino ad un massimo di 3 uscite a relè (5A, 250Vac/30Vdc $\cos\phi = 1$) di allarme.

In alternativa all'uscita di regolazione a relè è possibile avere una uscita analogica tipo 0...20, 4...20mA o 0...10, 2...10V. L'opzione di comunicazione seriale può essere in Current Loop o RS485, con protocollo Gefran (Cencal) e massima velocità 9600 baud (485).

La procedura di programmazione dello strumento è facilitata dal raggruppamento dei parametri in blocchi funzionali.

L'accesso ai parametri di configurazione è protetto da un ponticello hardware oltre al relativo codice di protezione per limitare le possibilità di visualizzazione e modifica all'utente.

Per ulteriore semplicità di configurazione, è disponibile un kit di programmazione da PC, composto da un cavetto e da un programma guidato per ambiente windows (vedere foglio tecnico cod. WINSTRUM).

DATI TECNICI

INGRESSI

Accuratezza 0,5% f.s. ± 1 digit
Tempo di campionamento 120msec

TC- Termocoppia

per strumento **1000**

- J** (Fe-CuNi) 0...800°C / 32...999°F
- K** (NiCr-Ni) 0...999°C / 32...999°F
- N** (NiCr-Si-NiSi) 0...999°C / 32...999°F
- S** (Pt10Rh-Pt) 0...999°C / 32...999°F
- R** (Pt13Rh-Pt) 0...999°C / 32...999°F
- T** (Cu-CuNi) -100...400°C / -148...752°F

per strumenti **1001, 1101**

- J** (Fe-CuNi) 0...800°C / 32...999°F
- K** (NiCr-Ni) 0...1300°C / 32...1999°F
- N** (NiCr-Si-NiSi) 0...1300°C / 32...1999°F
- S** (Pt10Rh-Pt) 0...1600°C / 32...1999°F
- R** (Pt13Rh-Pt) 0...1600°C / 32...1999°F
- T** (Cu-CuNi) -100...400°C / -148...752°F

Selezione tramite tastiera.

Errore sulla compensazione della temperatura ambiente 0,05°C per ogni 1°C di variazione. Messaggi di fuori scala inferiore, superiore, di inserzione non corretta e di sonda aperta.

RTD 2/3 fili

per strumento **1000**

- Pt100 -19,9...99,9°C / -19,9...99,9°F
- Pt100 -199...400°C / -199...752°F

RTD 2/3 fili

per strumenti **1001, 1101**

Pt100 -199,9...199,9°C / -199,9...199,9°F

Pt100 -200...400°C / -328...752°F

DC - Lineari

0...50mV, 10...50mV

Impedenza di ingresso > 1MΩ

Per segnali 0...10V, 0...20mA, 4...20mA utilizzare solo con partitori / shunt esterni allo strumento.

USCITE

Uscita principale (MAIN) con funzione diretta (riscaldamento), inversa (raffreddamento).

Relè

Con contatti 5A a 250Vac/30Vdc $\cos\phi = 1$ (3,5A $\cos\phi = 0,4$);

Protezione spegniarco sui contatti NO. (Indicato in sigla con R0);

Logica

24V± 10%, Rout = 470Ω

(12Vmin a 20mA).

Protezione sulla inversione di polarità e sui cortocircuiti.

Continua

0...20mA o 4...20mA su resistenza max.

500Ω configurabile in 0...10V con impedenza di 500Ω.

Resistenza di carico ≥ 47KΩ.

(indicato in sigla con V e I)

LINEA SERIALE

Optoisolata 4 fili.

Interfaccia disponibile Current Loop Passiva (1200 baud) o RS485 4 fili

(1200/2400/4800/9600 baud).

Protocollo: GEFAN CENCAL

ALIMENTAZIONE

Standard: 100...240Vac/dc ± 10%

a richiesta: 11...27Vac/dc ± 10%

50/60Hz; 9VA max.

Protezione tramite fusibile interno non sostituibile dall'operatore.

CONDIZIONI AMBIENTALI

Temperatura di lavoro: 0...50°C

Temperatura di stoccaggio: -20...70°C

Umidità: 20...85%Ur non condensante

REGOLAZIONE

Regolazione tipo On/Off, P, PD, PID sia in riscaldamento che in raffreddamento, con parametri impostabili da tastiera:

- Banda proporzionale: 0,0...99,9% f.s.

- Tempo azione integrale: 0,0...99,9 min

- Tempo azione derivativa: 0,0...9,99 min (0,0...19,99 min)

- Potenza di reset (posizionamento della banda proporzionale): 0...100%.

- Isteresi (solo per regolazione On/Off): -199...999 (-999...1999) digit.

- Tempo di ciclo: -2...200 sec (0 per regolazione On/Off).

- Soft-start (erogazione graduale dell'uscita principale, all'accensione dello strumento, per un tempo impostato): 0...99,9 min

- Reset manuale (correzione della regolazione a regime): -199...999 (-999...1999) digit.

- Offset (impostazione di una differenza fissa tra la lettura reale della sonda d'ingresso e il valore "letto" dal regolatore): -199...300 (-300...300) digit.

- Funzione Automatico/Manuale con bumpless al passaggio in automatico.

- Funzione Accensione/Spegnimento software per disattivare lo strumento.

- Funzione Accensione/Spegnimento software per disattivare lo strumento.

- Funzione Accensione/Spegnimento software per disattivare lo strumento.

- Funzione Accensione/Spegnimento software per disattivare lo strumento.

- Funzione Accensione/Spegnimento software per disattivare lo strumento.

- Funzione Accensione/Spegnimento software per disattivare lo strumento.

- Funzione Accensione/Spegnimento software per disattivare lo strumento.

- Funzione Accensione/Spegnimento software per disattivare lo strumento.

ALLARMI

- 3 soglie di allarme impostabili in valore assoluto, relativo, relativo simmetrico

rispetto al set-point con funzione invertibile (diretto, inverso).

- Impostazione del punto di allarme sull'intera scala selezionata.

- Allarme (AL1) con uscita PD con parametri impostabili.

- Banda proporzionale impostata su isteresi di AL1:

 - 199...999 (-999...1999) digit.

- Tempo derivativo:

 - 0,0...9,99 (0,0...19,99)min.

- Tempo di ciclo: 1...200 sec (0 per allarme On/Off).

- Allarme (AL3) utilizzabile come funzione di carico interrotto (HB) abbinato all'ingresso da trasformatore amperometrico;

- scala in corrente configurabile. 0...99,9 (0...199,9)

- Selezione allarme con uscita LBA (anello di regolazione aperto).

- Tempo di intervento e potenza erogata in situazione di allarme LBA impostabili.

- Isteresi di intervento allarmi (impostabile nel campo):

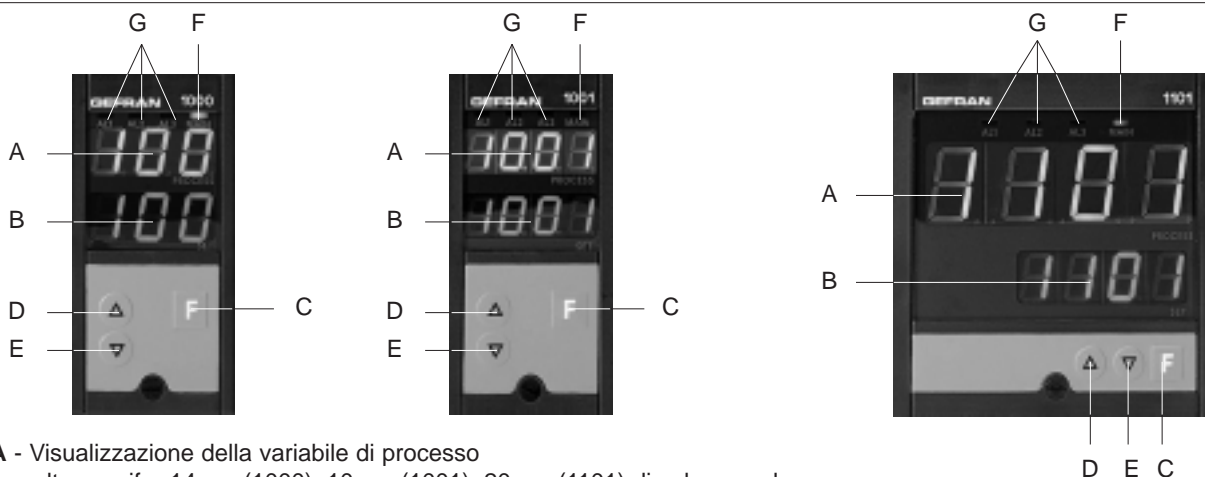
 - 199...999 (-999...1999) digit.

Peso

320g (1000)

400g (1001, 1101)

DESCRIZIONE FRONTALE



A - Visualizzazione della variabile di processo
altezza cifre 14mm (1000), 10mm (1001), 20mm (1101) di colore verde

B - Visualizzazione del setpoint
altezza cifre 14mm (1000), 10mm (1001), 14mm (1101) di colore verde

C - Pulsante Funzione

D - Pulsante Incrementa

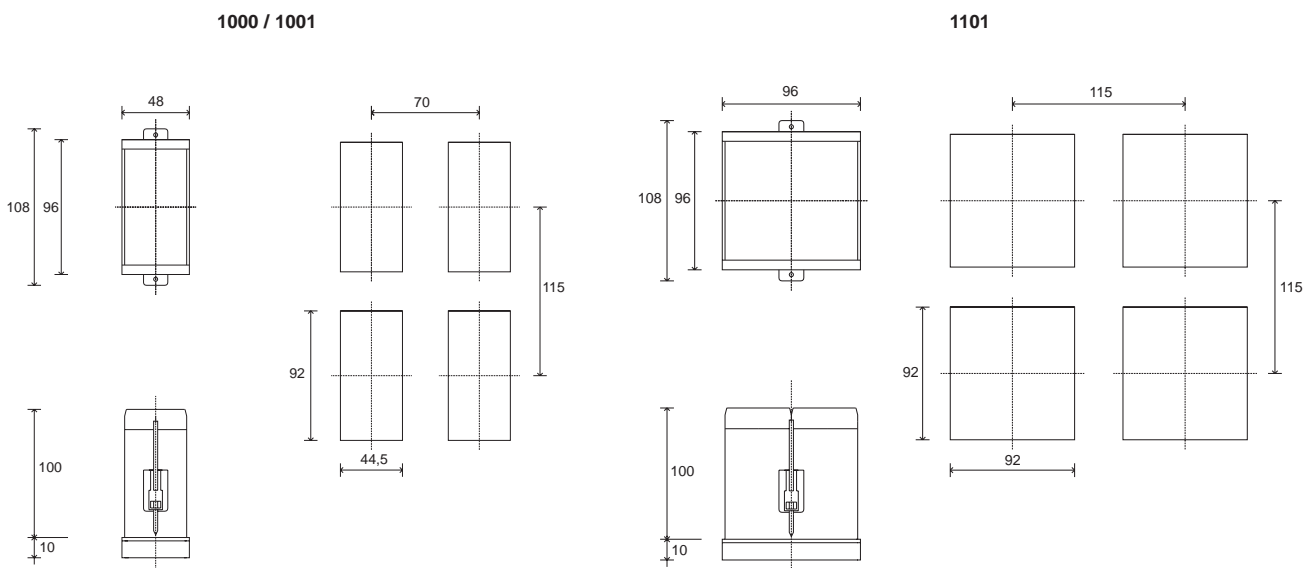
E - Pulsante Decrementa

F - Indicazione uscita principale attiva,
led di colore verde

G - Segnalazione allarmi, led di colore rosso

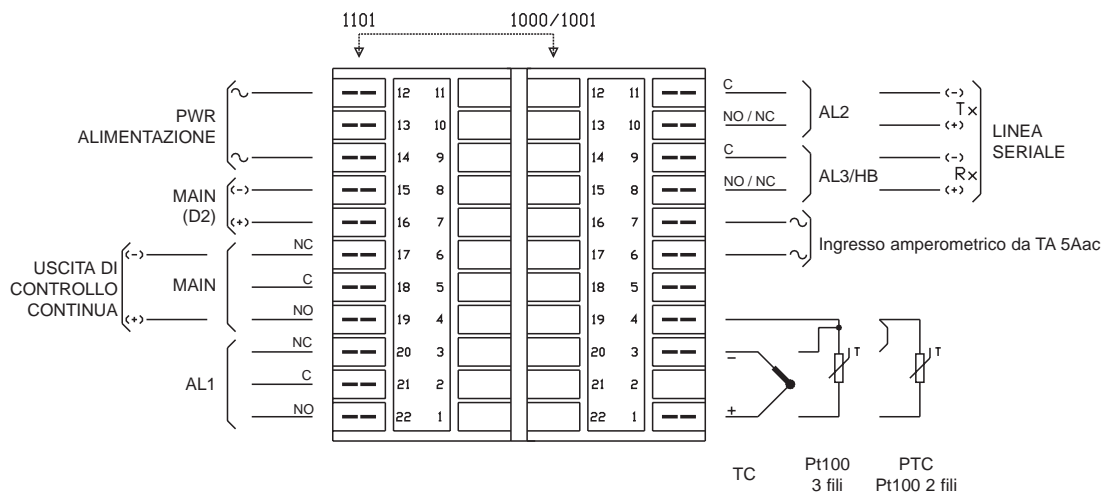
Protezione frontale IP54 (disponibile IP65)

DIMENSIONI DI INGOMBRO E DI FORATURA



Dimensioni di ingombro: 48x96mm - 96x96mm (1/8DIN- 1/4 DIN), profondità 100mm

SCHEMA DI COLLEGAMENTO



Per una corretta installazione leggere le avvertenze contenute nel manuale d'uso

SIGLA DI ORDINAZIONE

MODELLO	
1000	1000
1001	1001
1101	1101

USCITA PRINCIPALE	
Relè / Logica	R0
Continua 0...10V	V
Continua 0/4...20mA	I

ALLARMI	
1 Allarme	1R (*)
2 Allarmi	2R
3 Allarmi	3R
HB	1H (*)
1 Allarme + HB	2H
2 Allarmi + HB	3H

COMUNICAZIONE DIGITALE	
Nessuna	0
Current Loop	1
RS485	2

ALIMENTAZIONE	
11...27Vac/dc	0
100...240Vac/dc	1

CONFIGURAZIONE HW e SW STANDARD




- Con protezione HW/SW sulla configurazione

Setpoint = 400	_no = 1
AL1 = 100	bAU = 0
AL2 = -100	FA.P = 0
AL3 = 600	Pro = 19
Pb = 1,0%	AL = 11
rSt = 0	Out = 0
Ct = 20sec	Typ = 0
PSt = 0%	Ct.a = 20sec
S.tu = 0	dt.A = 1,00min
Lb.t = 0min	oFt = 0
Lb.P = 25%	LO.S = 0
It = 4,0min	HI.S = 800
dt = 1,0min	rEL = 0
SOF = 0	Ar.F = 0
Hy1 = 1	Ctr = 0
Hy2 = 1	Hbf = 0
Hy3 = 1	brd = 4 (1000)
Hb.S = 25,0	6 (1001)

(*) Unico tipo se richiesta l'interfaccia seriale

Si prega di contattare il personale GEFRAN per informazioni sulla disponibilità dei codici.

La GEFRAN spa si riserva il diritto di apportare qualsiasi modifica, estetica o funzionale, senza preavviso alcuno ed in qualsiasi momento

	Conformità C/UL/US File no. E198546
	Lo strumento è conforme alle Direttive dell'Unione Europea 2004/108/CE e 2006/95/CE con riferimento alle norme generiche: EN 61000-6-2 (immunità in ambiente industriale) EN 61000-6-3 (emissione in ambiente residenziale) - EN 61010-1 (sicurezza)
	C - TICK