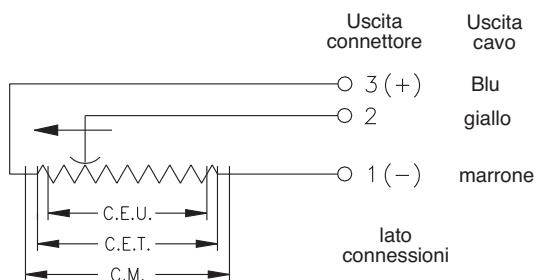


DATI ELETTRICI / MECCANICI

Modello		25	50	75	100	150
Corsa elettrica utile (C.E.U.) + 3 / -0	mm	25	50	75	100	150
Corsa elettrica teorica (C.E.T.) ± 1	mm	C.E.U. +1				
Resistenza (sulla C.E.T.)	kΩ	1	5	5	5	5
Linearità indipendente (entro la C.E.U.)	± %	0.2	0.1	0.1	0.1	0.05
Dissipazione a 40°C (0W a 120°C)	W	0.6	1.2	1.8	2.5	3.6
Tensione max. applicabile	V	25	60			
Corsa meccanica (C.M.)	mm	C.E.U. + 5				
Lunghezza custodia (A)	mm	C.E.U. + 38				
Ingombro totale (B)	mm	107	157	207	257	357

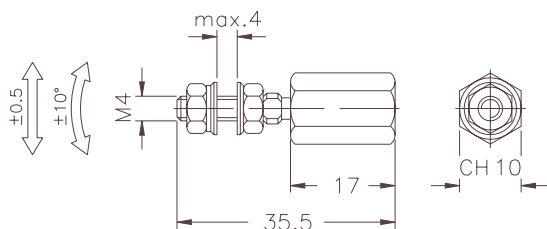
CONNESSIONI ELETTRICHE



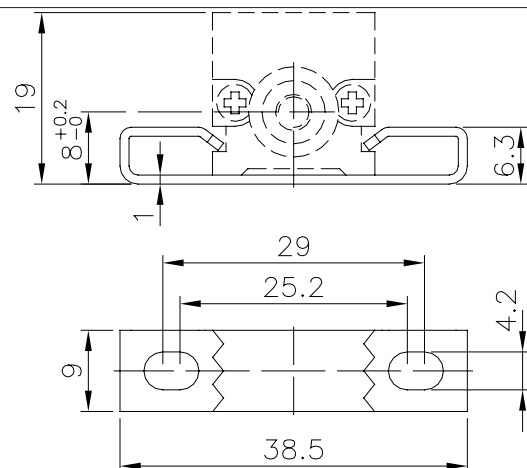
AVVERTENZE PER L'INSTALLAZIONE

- Rispettare le connessioni elettriche indicate (non utilizzare il trasduttore come una resistenza variabile)
- Effettuare la calibrazione del trasduttore avendo cura di regolare la corsa in modo che l'uscita non scenda sotto l'1% o salga oltre il 99% del valore della tensione di alimentazione.

SNODO ACCOPPIAMENTO



KIT DI FISSAGGIO OPZIONALE PKIT006



SIGLA DI ORDINAZIONE

Trasduttore di posizione **PY1**

Uscita cavo PVC 3 poli 3x0.25 1m.	F
Uscita connettore 5 poli DIN 43322	C

Modello

S **M**

Lunghezza cavo
(in metri)

Questa parte del codice si applica solo al modello con uscita cavo

Nessun certificato allegato	0
Curva di linearità da allegare	L
Staffe di montaggio standard (PKIT005)	X
Staffe di montaggio opzionali (PKIT006)	S
Colore teste in plastica (verde)	0
Colore teste in plastica (nero)	N

0 0 0 X 0 0 0 0 0

Es.: **PY1 - C - 100**

Trasduttore di posizione modello PY1, uscita connettore 5 poli, corsa elettrica utile (C.E.U.) 100mm.

ACCESSORI

ACCESSORI DI SERIE

Kit di fissaggio composto da: 4 staffe, viti M4x10, grower **PKIT005**

Kit di fissaggio con 2 staffe "avvolgenti" (opzione configuratore 0000X000S00) **PKIT006**

Snodo di accoppiamento **PKIT020**

ACCESSORI A RICHIESTA

Connettore femmina assiale 5 poli DIN43322 IP40 serracavo per cavo $\varnothing 4 - \varnothing 6$ mm **CON011**

Connettore femmina assiale 5 poli DIN43322 IP65 serracavo PG7 per cavo $\varnothing 4 - \varnothing 6$ mm **CON012**

Connettore femmina radiale a 90° 5 poli DIN43322 IP40 serracavo per cavo $\varnothing 4 - \varnothing 6$ mm **CON013**

GEFRAN spa si riserva il diritto di apportare modifiche estetiche o funzionali in qualsiasi momento e senza preavviso alcuno