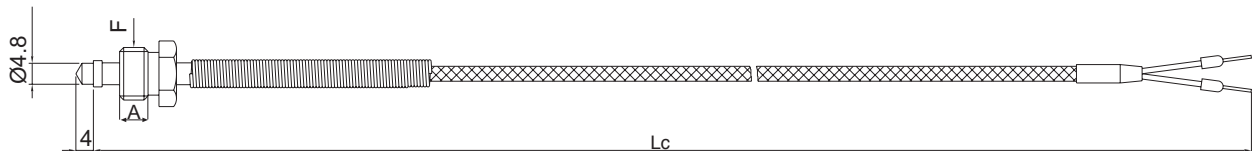
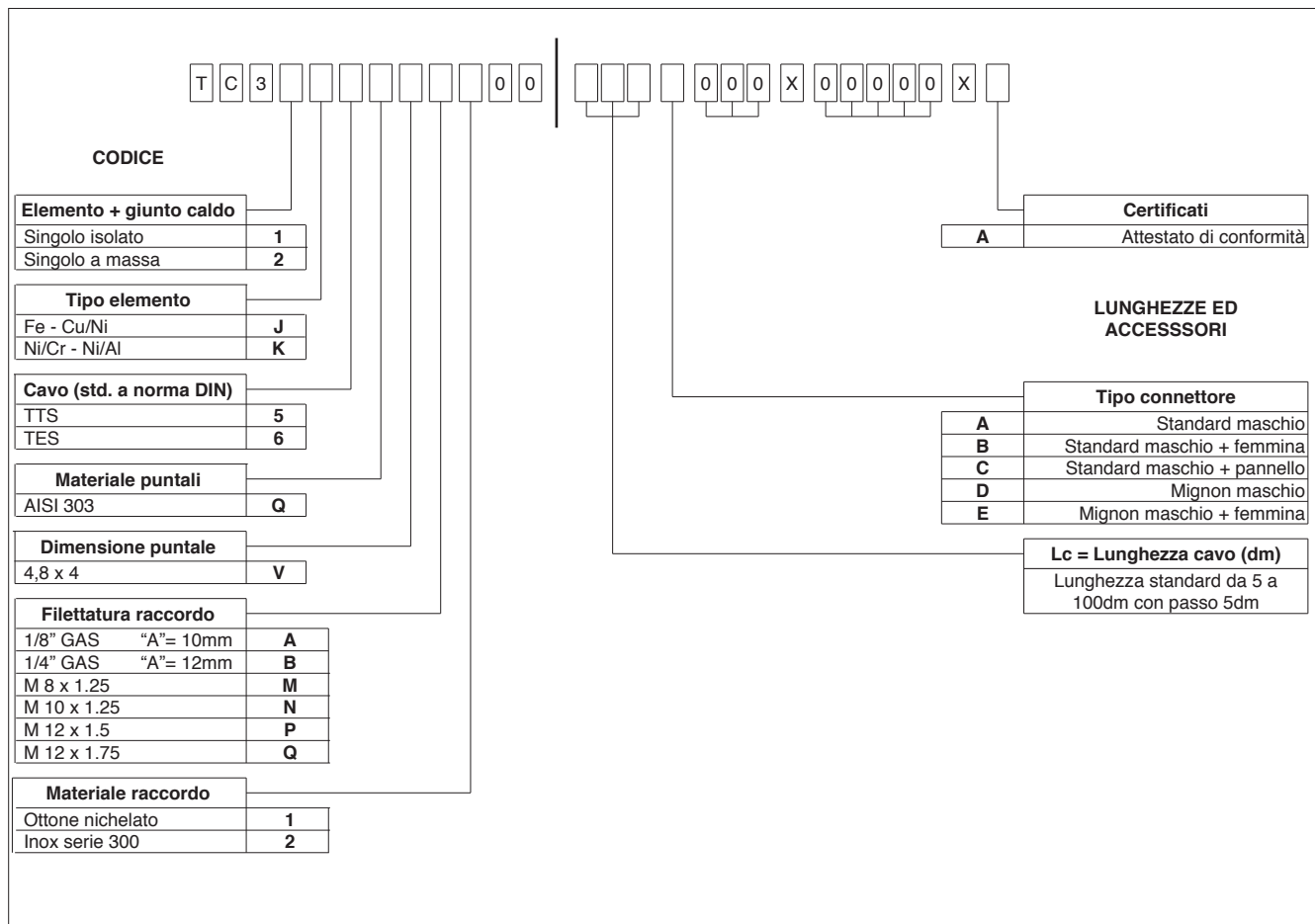


**Principali caratteristiche**

- Limite max di temperatura: - 40 ... + 250° C
- Tolleranze di riferimento:  
Norme UNI 7938, IEC 584.2 classe 2:  
per tipo J, K:  $\pm 2.5^{\circ} C$
- Isolamento cavo d'estensione: fibra di vetro , TEFLON ® con schermo
- Puntale in acciaio inox
- Rosetta elastica per spinta
- Cavo a norme DIN

**MODELLO**

# SIGLA DI ORDINAZIONE



GEFRAN spa si riserva il diritto di apportare modifiche estetiche o funzionali in qualsiasi momento e senza preavviso alcuno