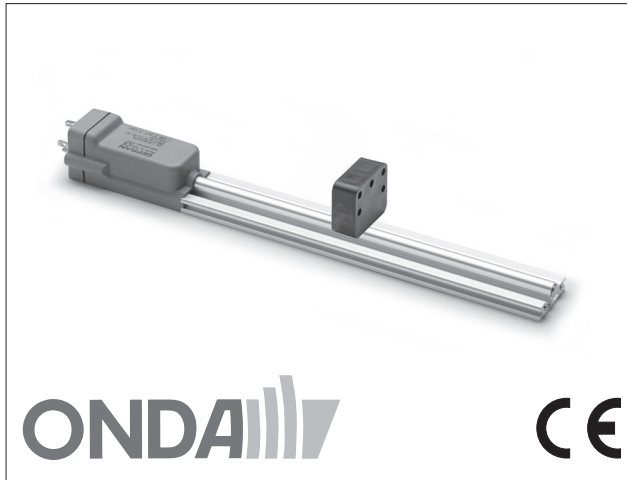


GEFRAN

ONP1-A

TRASDUTTORE MAGNETOSTRITTIVO DI POSIZIONE RETTILINEA SENZA
CONTATTO CON TECNOLOGIA GEFRAN ONDA (USCITA ANALOGICA)



ONDA



Principali caratteristiche

- Corse da 50 a 1500mm
- Corsore magnetico a slitta o flottante
- Uscita analogica diretta per spostamento
- Connettore standard elettrovalvola o M12
- Temperatura di funzionamento: -20...+75°C
- Protezione ambientale IP65
- Campo di alimentazione 24Vdc $\pm 20\%$

Trasduttore di posizione lineare con l'innovativa soluzione magnetostrittiva GEFRAN ONDA per una lunga durata. L'assenza di contatto elettrico sul cursore, elimina i problemi di usura e consumo garantendo una durata di vita pressochè illimitata.

La nuova soluzione tecnologica ONDA (brevettata da Gefran) permette di ottenere una struttura modulare essenziale con dimensioni compatte per un'installazione più semplice.

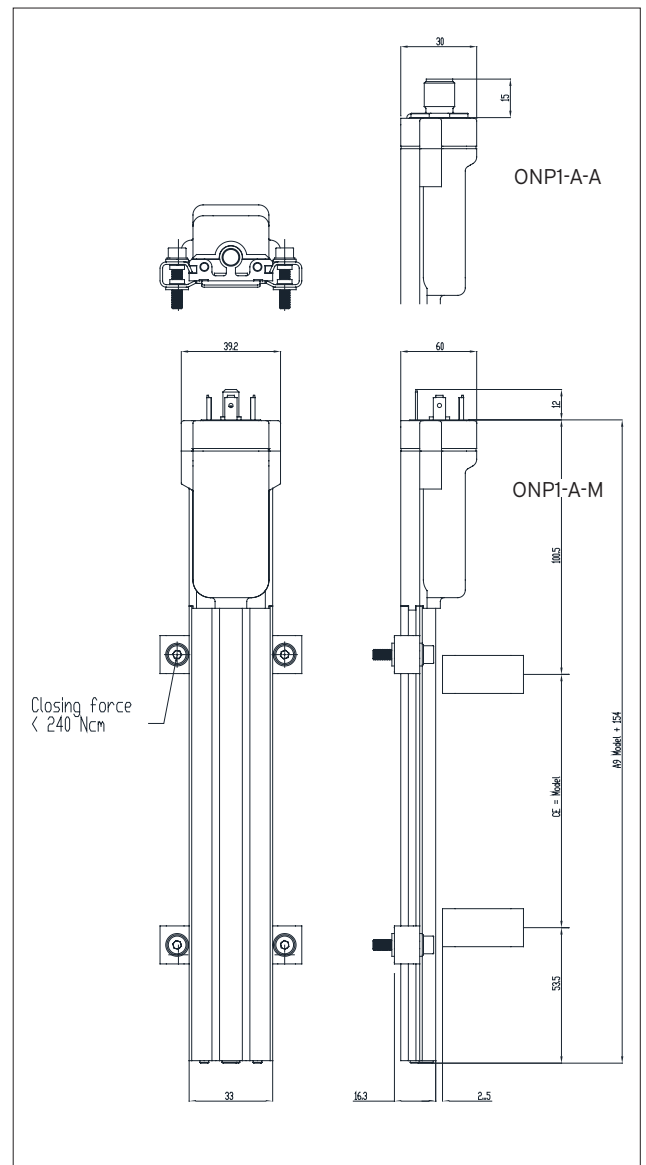
CARATTERISTICHE TECNICHE

Modello	da 50 a 1500 mm
Misura rilevata	Spostamento
Tempo di campionamento di lettura della posizione (tipico)	vedi tabella
Shock test DIN IEC68T2-27	100g - 11ms - singolo colpo
Vibrazioni DIN IEC68T2-6	12g / 10...2000Hz
Velocità di spostamento	≤ 10 m/s
Accelerazione max.	≤ 100 m/s ² spostamento
Risoluzione	INFINITA (limitata solo dal rumore di uscita)
Tipo cursore (vedi nota)	Cursore a slitta Cursore separato flottante
Temperatura di lavoro	-20...+75°C
Temperatura di stoccaggio	-40...+100°C
Coefficiente di temperatura	$\leq 0.01\%$ f.s. / °C (min. 0,015mm/°C)
Protezione ambientale	IP65

CARATTERISTICHE ELETTRICHE

Segnale di uscita	0,1...10,1V (W)	4...20mA (E)
Alimentazione nominale	24 Vdc $\pm 20\%$	24 Vdc $\pm 20\%$
Ripple max. alimentazione	1Vpp	1Vpp
Consumo corrente d'uscita	35mA	60mA
Carico sull'uscita	$\geq 10K\Omega$	50... 500 Ω
Valore max. uscita	12V	30mA
Valore uscita di allarme	10.5 V	21 mA
Isolamento elettrico	50 V	50 V
Protezione contro l'inversione della polarità	Si	Si
Protezione contro la sovratensione	Si	Si
Protezione contro l'alimentazione sull'uscita	Si	Si

DIMENSIONI MECCANICHE

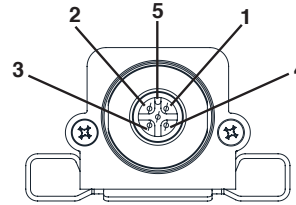


DATI ELETTRICI / MECCANICI

Modello		50	75	100	130	150	175	200	225	250	300	350	360	400	450	500	550	600	650	700	750	800	850	900	950	1000	1100	1200	1250	1300	1400	1500
Tempo campionamento	ms	1										1,5					2					3										
Corsa elettrica (C.E.)	mm	Modello																														
Linearità indipendente		$\leq \pm 0,04\% \text{F.S. (Min. } \pm 0,090 \text{ mm)}$																														
Ingombro massimo (A)	mm	Modello + 154																														
Ripetibilità	mm	$\leq 0,01$ (tipico)																														
Isteresi	mm	$\leq 0,02$ (tipico)																														

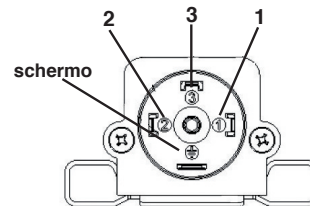
CONNESSIONI ELETTRICHE

PIN	FUNZIONE
1	Uscita
2	GND Uscita
3	n.d.
4	Alimentazione -
5	Alimentazione +

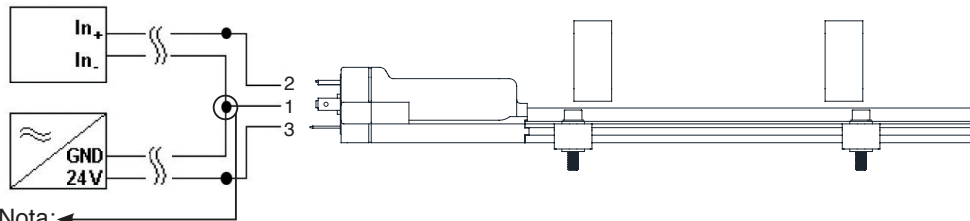


ONP1-A-A

PIN	FUNZIONE
1	Alimentazione -
2	Uscita
3	Alimentazione +
	Schermo (da collegare anche al lato quadro)



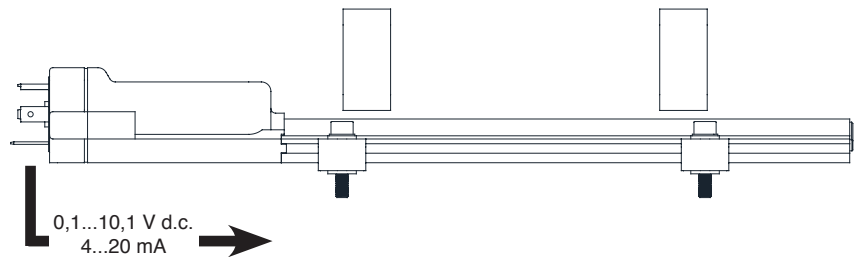
ONP1-A-M



Nota: Effettuare la connessione il più vicino possibile al trasduttore

USCITA ANALOGICA

Il trasduttore magnetostriativo ONP1-A fornisce un'uscita analogica diretta in tensione o in corrente, proporzionale alla posizione del cursore magnetico. Non è richiesto nessun trattamento elettronico del segnale se interfacciato con un controller o uno strumento di misura.



SIGLA DI ORDINAZIONE

Trasduttore di posizione

O N P 1 A □ □ □ □ □ □ □ □

0 0 0 0 X 0 0 0 X 0 0 X 0 X X

Uscita analogica **A**

Connettore

Uscita connettore 4 poli DIN 43650 ISO4400	M
Uscita connettore 5 poli M12	A

Modello

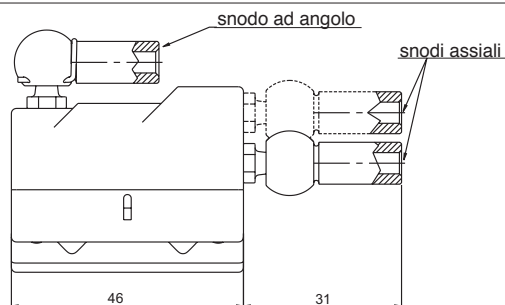
Uscita

0,1...10,1 V d.c.	1 cursore solo uscita diretta	W
4...20mA	1 cursore solo uscita diretta	E

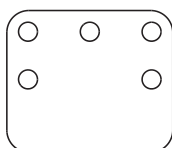
CURSORI A RICHIESTA



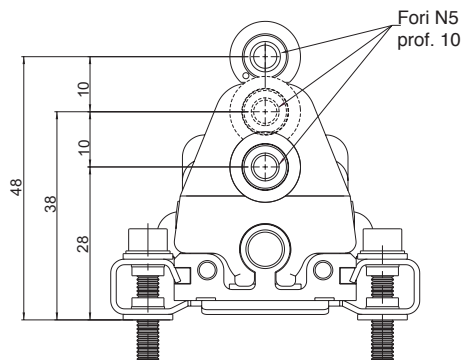
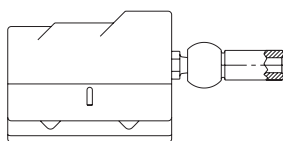
Cursori	
Cursore flottante	039
Cursore a slitta, snodo assiale basso	135
Cursore a slitta, snodo assiale alto	136
Cursore a slitta, snodo ad angolo	137



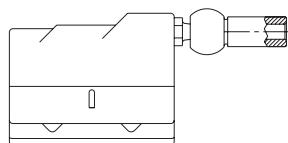
PCUR039



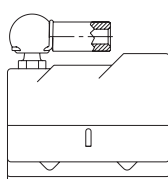
PCUR135



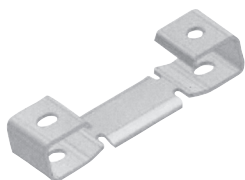
PCUR136



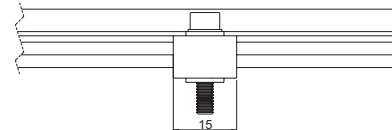
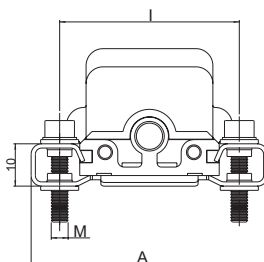
PCUR137



STAFFE A RICHIESTA



Staffe di fissaggio (2 staffe per ogni Kit)	
Staffa in acciaio interasse 42.5mm	590
Staffa in acciaio interasse 50mm	591



Codice staffe	Interasse	Vite	Ingombro
PKIT590	42.5	M4	56
PKIT591	50	M5	63.5

CONNETTORE FEMMINA

A RICHIESTA

Connettore femmina 4-poli, radiale 90°, DIN43650, IP65 con pressacavo PG9 per cavi $\phi 6$ - $\phi 8$ mm
 Connettore femmina 5-poli, assiale, M12, IP67 con pressacavo PG9 per cavi $\phi 6,5$ mm
 Connettore femmina 5-poli, radiale 90°, M12, IP67 con pressacavo cavi $\phi 6$ - $\phi 8$ mm

CON006
CON031
CON041