



Principali caratteristiche

- Campi di misura: da 1 a 1000 bar
- Corrente Nominale in Uscita:
4...20mA (2 fili)
0...10Vdc / 0,1...5,1Vdc / 0,1...10,1Vdc / 0...5Vdc /
1...5Vdc / 1...6Vdc / 1...10Vdc / 0,2...10,2Vdc (3 fili)
0,5...4,5Vdc (3 fili- raziometrica)
- Dimensioni compatte
- Materiale a contatto: Acciaio INOX
- Certificato SIL 2 secondo IEC/EN 62061:2005

I trasmettitori di pressione KS sono basati su tecnologia con elemento sensibile a film depositato su membrana di acciaio. Grazie all'utilizzo di elettronica SMD di ultima generazione e al design compatto con costruzione completamente in acciaio INOX, questi prodotti sono estremamente robusti ed affidabili, al punto che vengono forniti certificati SIL2 come standard. Sono adatti per tutti i settori industriali, in particolare nelle applicazioni idrauliche (presse, pompe, centraline, ecc.) normalmente soggette ad elevati livelli di shock, vibrazioni, picchi di pressione e temperatura.



Tale simbolo presente sull'etichetta del prodotto rimanda ad ulteriori indicazioni presenti nel manuale del prodotto. Per un'installazione corretta e sicura, seguire le istruzioni e rispettare le avvertenze presenti nel manuale. Nessun pericolo può verificarsi da un uso improprio ragionevolmente prevedibile, ossia un utilizzo non indicato né descritto nel presente manuale. Il manuale completo è scaricabile dal sito www.gefran.com
Numero file UL E216851

CARATTERISTICHE TECNICHE

	TENSIONE		RAZIOMETRICA	CORRENTE
Segnale di uscita				
Non Linearità (BFSL)	± 0,15% FS (tipico) ± 0,25% FS (max)			
Isteresi	+ 0,1% FS (tipico) + 0,15% FS (max)			
Ripetibilità	± 0,025% FS (tipico) ± 0,05% FS (max)			
Tolleranza taratura di zero	± 0,15% FS (tipico) ± 0,25% FS (max)			
Tolleranza taratura di campo	± 0,15% FS (tipico) ± 0,25% FS (max)			
Accuratezza a temperatura ambiente (1)	< ± 0,5% FS			
Campi di misura (2)	da 1 bar a 1000 bar (vedi tabella)			
Risoluzione	Infinita			
Sovrapressione (senza degrado delle caratteristiche)	Vedi tabella			
Resistenza allo scoppio	Vedi tabella			
Parti a contatto con il processo	Fluidi compatibili con acciaio Inox AISI 430F e 17-4 PH			
Materiale custodia esterna	Acciaio Inox AISI 304			
Alimentazione (4)	B/M/P	10...30Vdc	5Vdc ± 0,25V	10...30Vdc
	R	11...30Vdc		
	N/C/T/Q	15...30Vdc		
Massimo assorbimento di corrente	15mA			35mA
Tensione di isolamento	250 Vdc			
Segnale di uscita a zero	B/M/P/R/N/C/T/Q	0.5Vdc (X)		4 mA (E)
Segnale di uscita a fondo scala	B/M/P/R/N/C/T/Q	4.5Vdc (X)		20 mA (E)
Carico ammissibile	≥ 5KΩ			vedi diagramma di carico
Stabilità a lungo termine	0,2% FSO/per anno			
Campo temperatura operativo (processo)	-40...+125°C (-40...+257°F)			
Campo temperatura operativo (ambiente)	-40...+105°C (-40...+221°F)			
Campo temperatura compensato	-20...+85°C (-4...+185°F)			
Campo temperatura di stoccaggio	-40...+125°C (-40...+257°F)			
Deriva di zero nel campo compensato	± 0,01% FS/°C tipico (± 0,02% FS/°C max.)			
Deriva di span nel campo compensato	± 0,01% FS/°C tipico (± 0,02% FS/°C max.)			
Tempo di risposta (10...90%FSO)	< 1 msec.			
Tempo di riscaldamento (3)	< 30 sec.			
Effetti posizione di montaggio	Trascurabili			
Umidità	Fino a 100%RH senza condensa			
Peso	80-120 gr. nominale			
Shock meccanico	100g/11msec secondo IEC 60068-2-27			
Vibrazioni	20g max a 10...2000 Hz secondo IEC 60068-2-6			
Classe di protezione	IP65/IP67			
Protezione cortocircuiti uscita e inversione polarità alimentazione	SI			
Conformità CE	Secondo Direttiva 2014/30/EU			

FS = Fondo scala

1 Incluso Non-Linearità, Isteresi, Ripetibilità, Offset di zero e di Fondo scala (sec. IEC 61298-2)

2 Il campo di pressione operativo è garantito da 0,5% a 100% FS

3 Tempo entro il quale vengono raggiunte le caratteristiche dichiarate.

4 I dispositivi devono essere alimentati con Alimentazione Elettrica Classe 2 (secondo NEC) oppure LPS (secondo EN 60950).

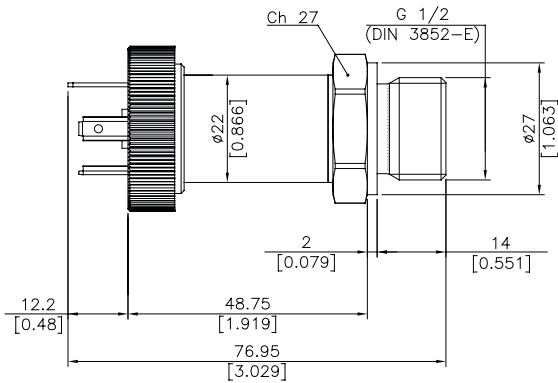
Qualora i dispositivi fossero collegati alla macchina in modo permanente, è necessario prevedere un interruttore esterno o un sezionatore ed una protezione da sovracorrente.

CAMPI DI MISURA

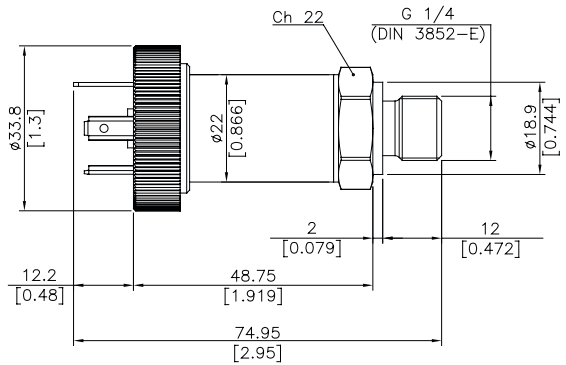
CAMPI DI MISURA (Bar)	1	1,6	2	2,5	4	6	10	16	20	25	40	60	100	160	200	250	400	600	1000
Sovrapressione (Bar)	6	6	6	10	8	12	20	32	40	50	80	120	200	320	400	500	800	1200	1200
Pressione di scoppio (Bar)	9	9	9	15	16	24	40	64	80	100	160	240	400	640	800	1000	1500	1500	1500

DIMENSIONI MECCANICHE

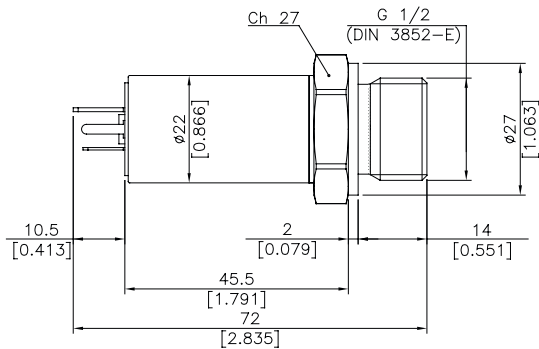
Connettore EN 175301-803 Tipo A



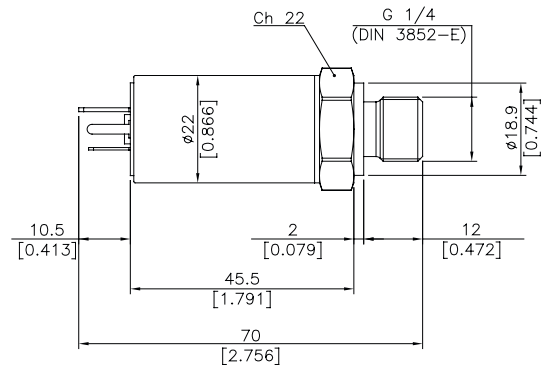
Connettore EN 175301-803 Tipo A



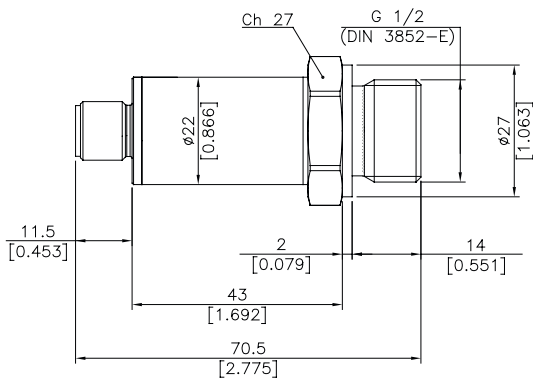
Connettore EN 175301-803 Tipo C



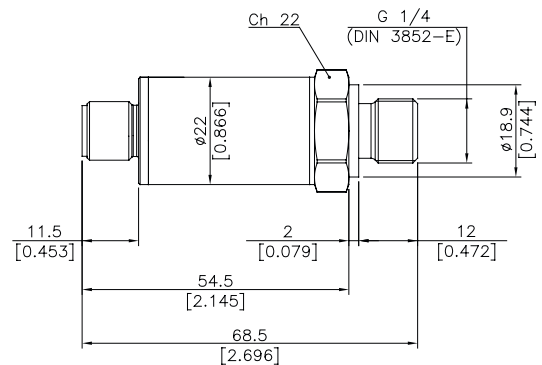
Connettore EN 175301-803 Tipo C



Connettore M12x1

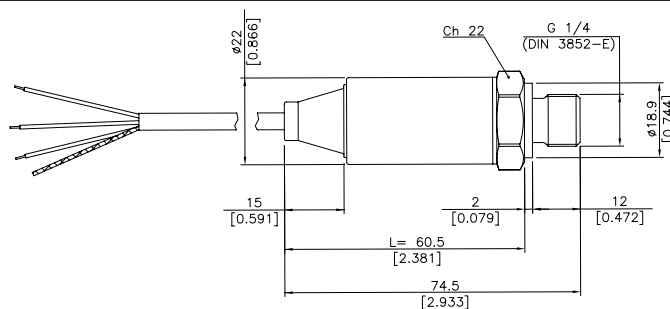


Connettore M12x1



Uscita cavo

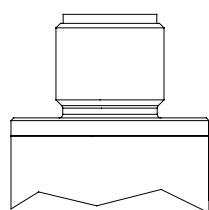
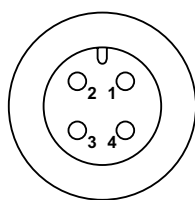
Cavo 3 poli



Dimensions in mm. [inches]

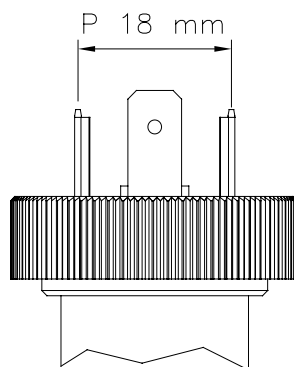
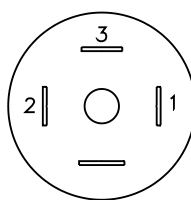
CONNESSIONI ELETTRICHE - Connettori

Z - Connettore 4 pin M12 x 1



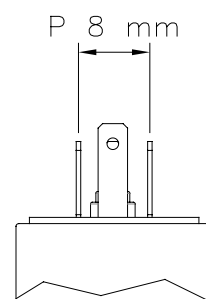
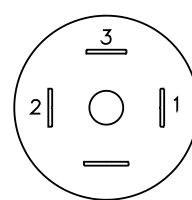
Connettore maschio
4 poli
Grado di protezione IP67

E - EN 175301-803



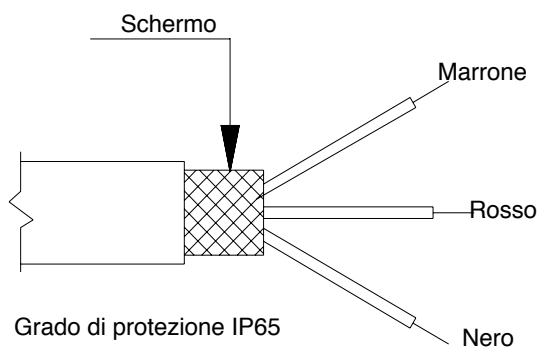
4 pin DIN tipo A
Grado di protezione IP65

C - EN 175301-803



4 pin MicroDIN Tipo C
Grado di protezione IP65

F- Uscita cavo (3 fili) Cavo schermato 3x26 AWG - Lungh. 1 m



Grado di protezione IP65

CONNESSIONI ELETTRICHE - RATINGS

CONNESSIONI ELETTRICHE	GRADO IP	CERTIFICATO cULus	TEMPERATURA OPERATIVA
F - cavo 2/3 poli *	IP65		-10+105°C
Z - connettore maschio M12 x 1 4 poli	IP67	X	-40+105 °C
E - connettore 4 poli elettrovalvola EN 175301-803-A	IP65	X	-40+105 °C
C - connettore 4 poli microelettrovalvola EN 175301-803-C	IP65	X	-40+105 °C

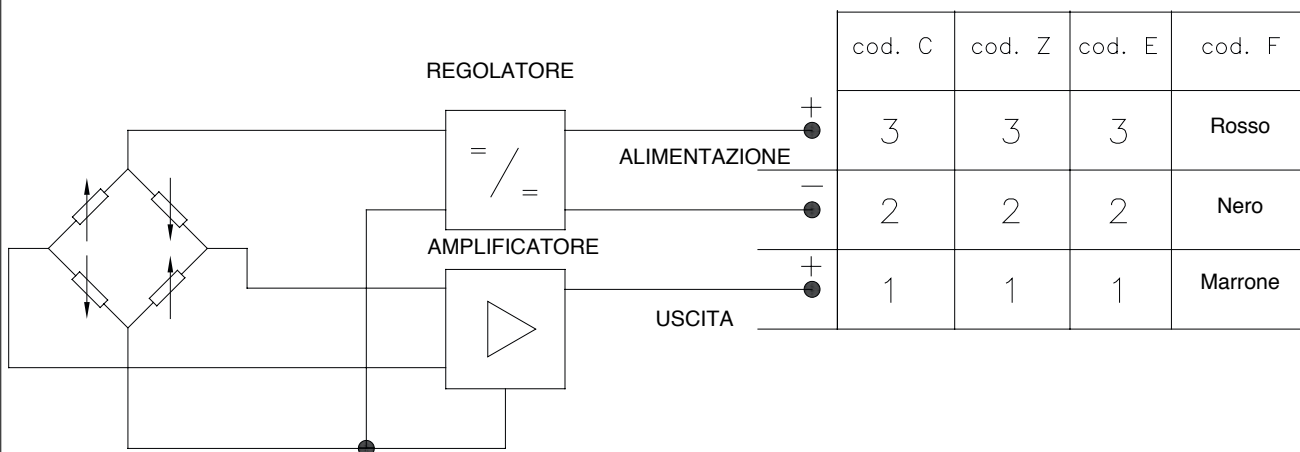
*Versione certificata UL non disponibile.

Note:

1. La classe di protezione IP specificata in questo documento si intende generalmente con l'idoneo connettore femmina innestato e correttamente cablato.
2. I trasduttori di pressione con campo di misura inferiore o uguale a 60 bar richiedono un cablaggio con cavo e/o connettore ventilato per consentire la compensazione della pressione atmosferica di riferimento.

CONNESSIONI ELETTRICHE - Schemi di collegamento

USCITA AMPLIFICATA IN TENSIONE



USCITA AMPLIFICATA IN CORRENTE - mod. E

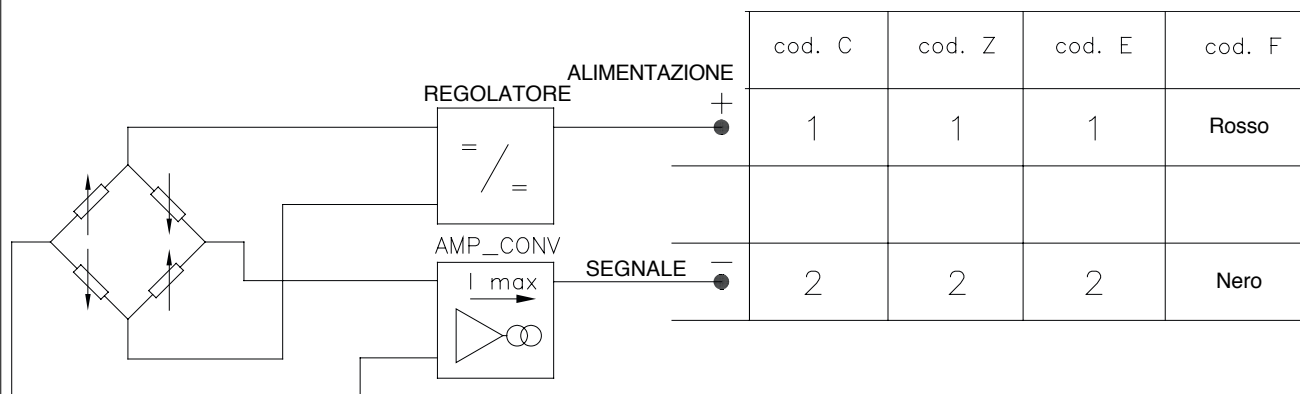
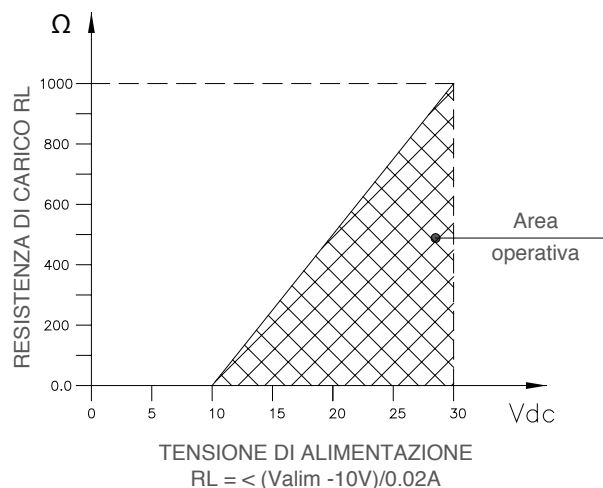


DIAGRAMMA DI CARICO

Uscita corrente



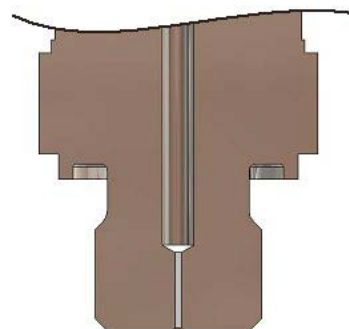
PROTEZIONE CONTRO I PICCHI DI PRESSIONE

Molte applicazioni industriali, specialmente in ambito idraulico, presentano fenomeni con transitori o picchi di pressione molto intensi, dovuti ad esempio all'avviamento di una pompa o all'apertura e chiusura di una valvola.

Questi fenomeni possono essere dannosi per il trasduttore.

La serie KS, su richiesta, è disponibile con uno smorzatore di pressione integrato che, grazie ad un foro passante del diametro di 0,5 mm elimina i picchi dannosi, a protezione del trasduttore.

Contattare Gefran per richiedere la versione con smorzatore di pressione.



CERTIFICAZIONE SIL (Safety Integrity Level) - SICUREZZA FUNZIONALE

La sicurezza è un requisito fondamentale specialmente per i costruttori di macchine.
La nuova direttiva Europea 2006/42/CE detta tutti i requisiti essenziali in questo senso.

Nell'ambito della sicurezza funzionale, la direttiva europea viene recepita dalla norma tecnica **IEC/EN 62061** "Sicurezza del macchinario - Sicurezza funzionale dei sistemi di comando e controllo elettrici, elettronici ed elettronici programmabili correlati alla sicurezza" (SRECS).

I trasduttori di pressione KS sono certificati SIL CL 2 dall'Ente di Certificazione TÜV Rheinland con Test Report No. FS 28712235, in conformità alla suddetta norma, per l'utilizzo in applicazioni "High Demand Mode" e quindi possono essere impiegati nei sistemi SRECS dei macchinari, laddove la variabile di sicurezza da controllare sia la pressione di un fluido.

- NOTE:**
- 1) La certificazione SIL viene fornita standard, ed è disponibile per i campi di misura 0...4 bar e superiori
 - 2) Per i modelli con uscita amplificata in tensione, la certificazione SIL è disponibile solo per le versioni con uscita a pressione atmosferica superiore a zero volt (es.: 0,1...10,1V)
 - 3) Le caratteristiche complete e il manuale di installazione e uso della KS certificata SIL2 sono scaricabili direttamente dal sito www.gefran.com

ACCESSORI A RICHIESTA

CONNETTORI FEMMINA

DESCRIZIONE	Grado di Protezione IP	CODICE	CERTIFICAZIONE cULus	VALORI NOMINALI TEMPERATURA
Connessione E EN 175301-803 4 poli DIN Tipo A (P 18) - H=32	IP65	CON064	X	-40+125 °C -40+65°C (cULus)
		CON113	X	-40+90°C
Connessione E EN 175301-803 4 poli DIN Tipo A (P 18) - H=28	IP65	CON045	X	-40+125 °C -40+65°C (cULus)
		CON114	X	-40+90°C
Connessione C EN 175301-803 4 poli MicroDIN Tipo C (P 8)	IP65	CON047		-40+125 °C
		CON116	X	-40+90°C
Connessione Z Connettore femmina 4 poli per cavo M12x1	IP67	CON293		-25+85°C
		CON087	X	-25+90°C
Connessione Z Connettore femmina 4 poli per cavo, 90° M12x1	IP67	CON050		-25+85°C
		CON088	X	-25+90°C

CAVI DI ESTENSIONE*

DESCRIZIONE	Grado di Protezione IP	CODICE	CERTIFICAZIONE cULus	VALORI NOMINALI TEMPERATURA	CODICE COLORE CAVI	
					Pin	Wire
Connessione Z connettore femmina M12x1 + 2/3/5/10 m di cavo	IP67	CAV220	X	-30+80°C	1	Marrone
		CAV221			2	Bianco
		CAV222			3	Blu
		CAV223			4	Nero

*Lunghezze diverse su richiesta

Per i cavi di estensione delle applicazioni cULus, si consiglia l'utilizzo di un cavo a 3 poli 26AWG Style 2464.

CODICE GUARNIZIONE DI TENUTA IN BASE ALLA CONNESSIONE AL PROCESSO

CONNESSIONE AL PROCESSO	ACCIAIO + NBR	NBR	FKM
G 1/4 gas maschio DIN E			GUA036
G 1/2 gas maschio DIN E		GUA380	
M12x1,5			GUA166
G 1/4 gas maschio DIN A	RON300		
M14x1,5			GUA036
M10x1			GUA385
G3/8			GUA190
G1/8			GUA385
7/16-20 UNF		GUA175	

DISEGNI DEGLI ACCESSORI

DESCRIZIONE	CODICE	DISEGNO
Connessione E EN 175301-803 4 poli DIN Tipo A (P 18) H=32	CON064	
	CON113	
Connessione E EN 175301-803 4 poli DIN Tipo A (P 18) H=28	CON045	
	CON114	
Connessione C EN 175301-803 4 poli MicroDIN Tipo C (P 8)	CON047	

DESCRIZIONE	CODICE	DISEGNO
Connessione C EN 175301-803 4 poli MicroDIN Tipo C (P 8)	CON116	
Connessione Z Connettore femmina 4 poli per cavo M12x1	CON293	
	CON087	
Connessione Z Connettore femmina 4 poli per cavo, 90° M12x1	CON050	
	CON088	
Connessione Z Connettore femmina M12x1 + 2/3/5/10m di cavo	CAV220	
	CAV221	
	CAV222	
	CAV223	

SIGLA DI ORDINAZIONE

Trasmettitore di pressione

KS

□ □ □ □ □ □ M V □

2130 x □ x 00

□00=vers. standard

□00U=vers. cULus listed

SEGNALE DI USCITA

0.1...5.1 Vdc	B
0.1...10.1 Vdc	C
4...20 mA	E
0...5 Vdc	M*
0...10 Vdc	N*
1...5 Vdc	P
1...6 Vdc	R
1...10 Vdc	Q
0.2...10.2 Vdc	T
0.5...4.5 Vdc	X

* Certificazione SIL non disponibile

CONNESSIONI AL PROCESSO

G 1/4 gas maschio (DIN 3852-E)	E
G 1/2 gas maschio (DIN 3852-E)	3

CONNESSIONI ELETTRICHE

Connettore 4-pin micro-DIN (P8)	C
Connettore 4-pin M12x1	Z
Connettore 4-pin DIN (P18)	E
cavo schermato 2/3 poli (1m)	F(*)

(*) certificazione UL non disponibile

NOTE: - La versione con certificazione UL (cULus listed) è disponibile su richiesta.

- Disponibili su richiesta altri tipi di segnale di uscita, connessioni al processo e connessioni elettriche. Consultare la fabbrica.

E' possibile su richiesta concordare caratteristiche meccaniche e/o elettriche non contemplate nell'esecuzione standard.

TEMPO DI RISPOSTA

V Veloce (< 1 msec)

NON LINEARITA'

M ± 0,25% FS BFSL

CAMPI DI MISURA

	bar		bar
B01U	1*	B04D	40
B1V6	1,6*	B06D	60
B02U	2*	B01C	100
B2V5	2,5*	B16D	160
B04U	4	B02C	200
B06U	6	B25D	250
B01D	10	B04C	400
B16U	16	B06C	600
B02D	20	B01M	1000
B25U	25		

* Certificazione SIL e UL non disponibile

STANDARD DI CALIBRAZIONE

Gli strumenti prodotti da GEFTRAN sono calibrati con precisi equipaggiamenti di calibrazione di pressione, che sono tracciabili secondo gli Standard Internazionali.

Es: KS - E - E - C - B04C - M - V

Trasmettitore di pressione KS con segnale di uscita 4-20 mA, connessione al processo G1/4 maschio (DIN 3852-E), connettore elettrico microDIN, campo di misura 0... 400 bar, non linearità ± 0,25% FS, tempo di risposta 1 msec.

I sensori sono conformi alle direttive: - Compatibilità Elettromagnetica EMC 2014/30/EU
- RoHS 2011/65/EU
- Direttiva Macchine 2006/42/CE

Norme di installazione elettrica e certificato di conformità sono disponibili e scaricabili sul sito internet www.gefran.com

GEFRAN spa si riserva il diritto di apportare modifiche estetiche o funzionali in qualsiasi momento e senza preavviso alcuno

GEFRAN spa
via Sebina, 74
25050 PROVAGLIO D'ISEO (BS) - ITALIA
tel. 0309888.1 - fax. 0309839063
Internet: <http://www.gefran.com>

GEFRAN

DTS_KS-SIL2_02-2017_ITA