



Principali caratteristiche

- Campi di misura da: 0...1000 a 0...5000 bar
- Accuratezza: $\pm 0,1\%$ FSO tipico
- Classe di protezione: IP65/IP67
- Segnale di calibrazione generato internamente
- Materiale a contatto: acciaio 15-5PH / 17-4PH
- Temperatura operativa: $-30...+120^{\circ}\text{C}$
- Membrana di misura in acciaio a struttura monolitica
- Adatto per misure di pressione statica e dinamica *

I trasmettitori per alta pressione serie TPH sono basati sul principio di misura estensimetrico a strain gauge su acciaio.

La membrana di misura a struttura monolitica conferisce un elevato grado di precisione, affidabilità e sicurezza al trasduttore, fattori questi molto importanti in applicazioni ad alta pressione.

Tutta la struttura meccanica, con fori di sfogo, è progettata per garantire la sicurezza e rende il trasduttore adatto per misure di pressione sia statiche che dinamiche anche in ambienti severi.

La TPH è particolarmente adatta per applicazioni in circuiti idraulici ad alta e altissima pressione come ad esempio nei banchi prova o nelle macchine per taglio a getto di acqua. Componentistica elettronica di ultima generazione e lavorazioni meccaniche di altissima precisione rendono la TPH il prodotto ideale per tutte le esigenze sopra descritte, ove sia necessario il trasduttore non amplificato con uscita in mV/V.

CARATTERISTICHE TECNICHE

Accuratezza (1)	$\pm 0,1\%$ FSO tipico; $\pm 0,2\%$ FSO max
Risoluzione	Infinita
Sovrapressione (senza degrado)	2 x Fondo Scala (max 6000 bar)
Resistenza allo scoppio	3 x Fondo Scala (max 7500 bar)
Parti a contatto con il processo	Inox 15-5PH (1.4545) / Inox 17-4PH (1.4542)
Materiale custodia esterna	Inox AISI 304 (1.4301)
Principio di misura	Strain gauge su acciaio (4 rami attivi)
Tensione alimentazione	10 (max 15) Vdc/ac RMS
Tensione di modo comune	Tipicamente 5V a 10V di alimentazione
Impedenza di uscita	350 Ω (± 1)
Impedenza di carico	> 1000 K Ω
Resistenza isolamento	> 1000 M Ω @ 50Volt
Calibrazione di zero e span	$\pm 0,5\%$ FSO
Segnale pressione nominale (sensibilità)	1 mV/V nominale
Segnale di calibrazione	80% FSO nominale (vedi schema di collegamento)
Stabilità a lungo termine	< 0,2% FSO/Anno (nelle condizioni di riferimento)
Campo temperatura operativo (processo) (3)	$-30...+120^{\circ}\text{C}$ ($-22...+248^{\circ}\text{F}$)
Campo temperatura compensato (2)	$-10...+85^{\circ}\text{C}$ ($14...+185^{\circ}\text{F}$)
Campo temperatura di stoccaggio	$-30...+105^{\circ}\text{C}$ ($-22...+221^{\circ}\text{F}$)
Effetti della temperatura nel campo compensato (zero-span)	$\pm 0,01\%$ FSO/ $^{\circ}\text{C}$ tipico ($\pm 0,020\%$ FSO/ $^{\circ}\text{C}$ max.)
Effetti posizione di montaggio	Trascurabili
Umidità	Fino a 100%RH senza condensa
Peso	330 gr. circa
Shock meccanico	100g/11msec, secondo IEC 60068-2-27
Vibrazioni	20g max a 10...2000Hz, secondo IEC 60068-2-6
Classe di protezione	IP65/IP66/IP67

FSO = Full Scale Output

* Numero di cicli infinito per cicli di misura dinamici con escursione tra 0 e 70%FS

1 Include gli effetti combinati di non linearità BFSL (Best Fit Straight Line), isteresi e Ripetibilità

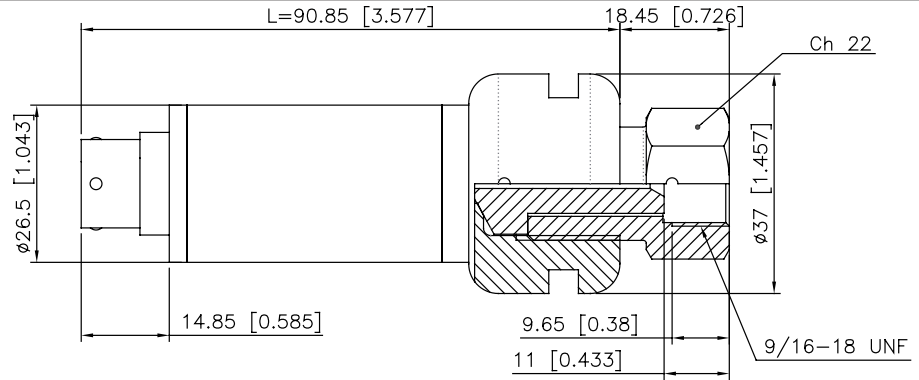
2 temperature al di fuori del campo compensato possono causare uno spostamento del segnale di zero

3 la temperatura ambiente e/o della parte elettronica non deve superare 105°C

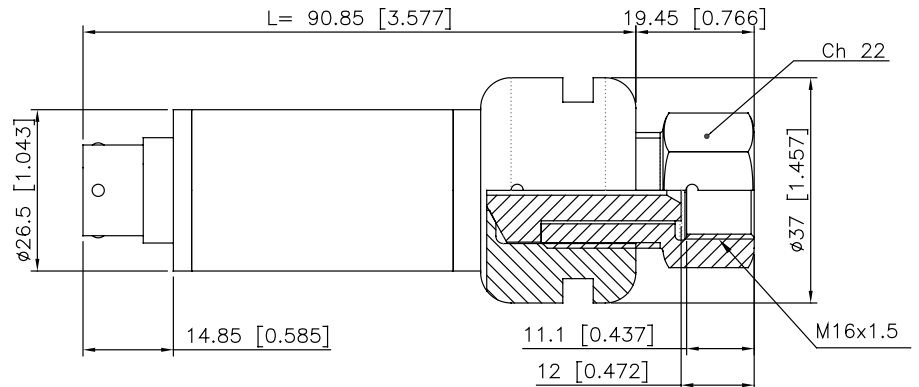
DIMENSIONI MECCANICHE - Conessioni al processo

Dimensioni in mm.[inches]

Attacco F-250-C
(9/16-18UNF femmina)
(codice **D**)

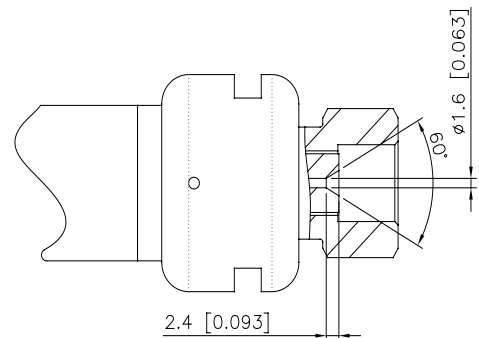


Attacco
M16 x 1.5 femmina
(codice **E**)



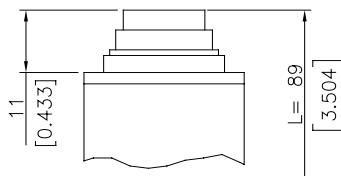
DIMENSIONI MECCANICHE - Conessioni al processo – Dettaglio tenuta conica

In applicazioni di alta pressione la sicurezza della connessione al processo è garantita solamente con la tenuta conica metallo su metallo.
La Serie TPH propone due tipi di attacchi femmina, F250-C (D) e M16x1,5 (E) entrambi con tenuta conica a 60° i cui dettagli meccanici sono specificati nel disegno a lato.

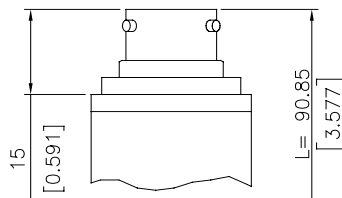


CONNESSIONI ELETTRICHE

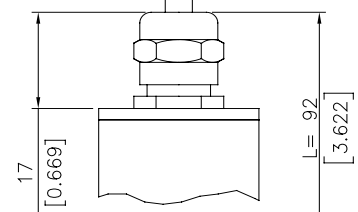
P - Connettore 7 poli



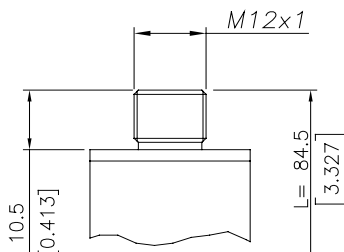
V - Connettore 6 poli



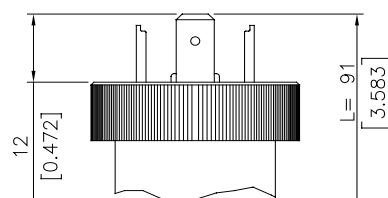
F - Cavo 6 poli



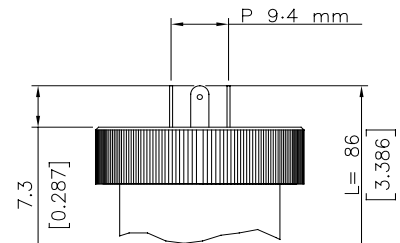
**Z - Connettore 4 poli
M12x1**



**E - EN 175301-803
4 pin DIN Tipo A**

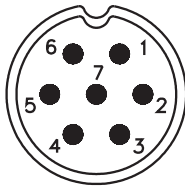


**M - EN 175301-803
4 pin MicroDin Tipo C-ind P 9.4 mm**



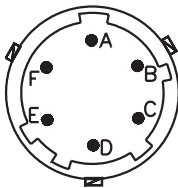
CONNESSIONI ELETTRICHE - Connettori

P - Connettore 7 poli



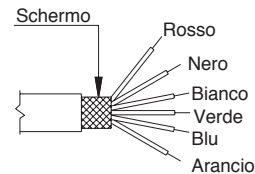
Conn. maschio
09-0127-09-07
Grado di protezione IP67

V - Connettore 6 poli



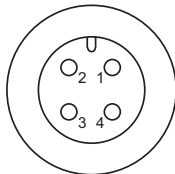
Conn. maschio
VPT02A10-6PT2
Grado di protezione IP66

F - Cavo 6 poli



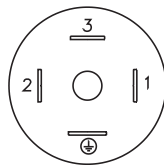
Cavo schermato 6x0,25 - 1m
Grado di protezione IP65

**Z - Connettore maschio
4 pin M12 x 1**



Connettore maschio 4 pin
serie 713
Grado di protezione IP67

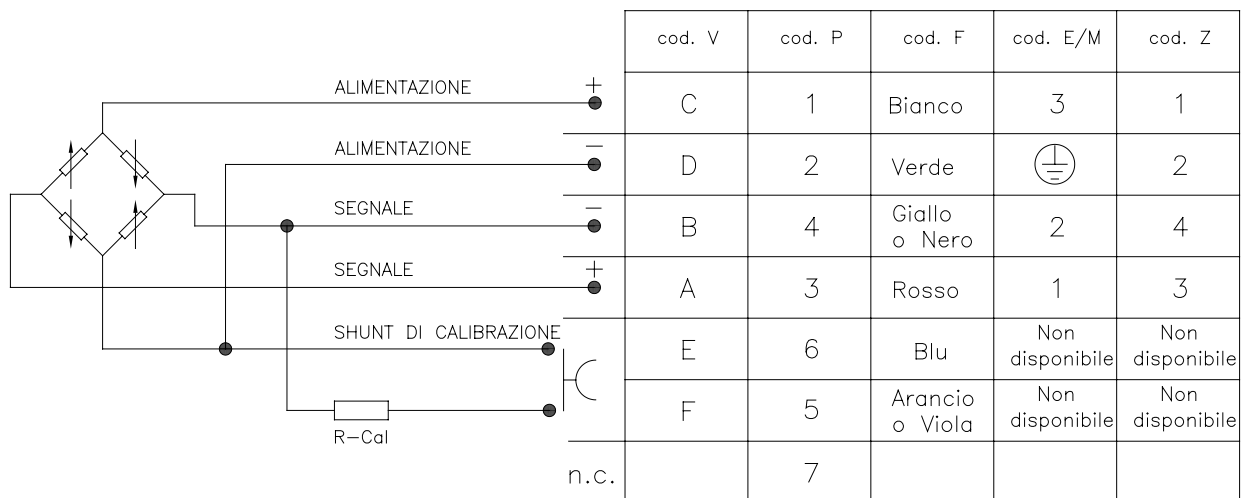
**E - EN 175301-803 Tipo A
M - EN 175301-803 Tipo C-ind**



4 Pin DIN Tipo A
Grado di protezione IP65
4 Pin MicroDIN Tipo C-industriale
Grado di protezione IP65

CONNESSIONI ELETTRICHE - schema di collegamento

USCITA mV/V



ACCESSORI A RICHIESTA

Connettori

Connessione E

Connettore 3 poli + terra EN175301-803 Tipo A **CON 006**
Prot. IP65

Connessione M

Connettore 3 poli + terra EN175301-803 **CON 008**
Tipo C-ind Prot. IP65

Connessione Z

Connettore da cavo femmina 4 poli M12x1 **CON 293**
Prot. IP67

Connessione Z

Connettore da cavo femmina 4 poli 90°M12x1 **CON 050**
Prot. IP67

Connessione P

Connettore da cavo femmina, 7 poli, **CON 321**
Prot. IP67

Connessione P

Connettore da cavo femmina, 7 poli, **CON 320**
Prot. IP40

Connessione P

Connettore da cavo femmina, 7 poli angolare, **CON 322**
Prot. IP40

Connessione V

Connettore da cavo femmina, 6 poli, **CON 300**
Prot. IP66

CAVI DI ESTENSIONE

Connettore femmina 6 poli (CON 300) + 2 m cavo (6x0,25)
 Connettore femmina 6 poli (CON 300) + 4 m cavo (6x0,25)
 Connettore femmina 6 poli (CON 300) + 6 m cavo (6x0,25)
 Connettore femmina 6 poli (CON 300) + 8 m cavo (6x0,25)
 Connettore femmina 6 poli (CON 300) + 10 m cavo (6x0,25)
 Connettore femmina 6 poli (CON 300) + 15 m cavo (6x0,25)
 Connettore femmina 6 poli (CON 300) + 20 m cavo (6x0,25)
 Connettore femmina 6 poli (CON 300) + 25 m cavo (6x0,25)
 Connettore femmina 6 poli (CON 300) + 30 m cavo (6x0,25)
 Altre lunghezze

C02WLS
C04WLS
C06WLS
C08WLS
C10WLS
C15WLS
C20WLS
C25WLS
C30WLS
a richiesta

Cod. colore cavo	
Conn.	Filo
A	Rosso
B	Giallo/Nero
C	Bianco
D	Verde
E	Blu
F	Arancio

SIGLA DI ORDINAZIONE

Trasduttore di pressione

TPH



CONNESSIONI AL PROCESSO	
Standard	
F-250-C (9/16-18UNF femmina)	D
M16 x 1.5 femmina	E

CONNESSIONI ELETTRICHE	
Standard	
Connettore 6 poli	V
Connettore 7 poli	P
Connettore M12x1 (*)	Z
Cavo schermato 4/6 poli (**)	F
Connettore 4 pin DIN Tipo A (*)	E
Connettore 4 pin MicroDin Tipo C-ind (P 9,4) (*)	M

STANDARD DI CALIBRAZIONE
Gli strumenti prodotti da GEFTRAN sono calibrati con precisi equipaggiamenti di calibrazione di pressione, che sono tracciabili secondo gli Standard Internazionali.

(*) Funzione di CAL non disponibile

(**) 1mt di cavo già compreso nel prezzo dell'opzione.

Disponibili lunghezze a richiesta a costo aggiuntivo.

I sensori sono conformi alle direttive:

- Compatibilità Elettromagnetica EMC 2014/30/EU
- RoHS 2011/65/EU

Es.: **TPH - D - V - B05M - T**

Trasduttore di pressione: connessione al processo F250-C, connettore 6 poli, campo di misura 0...5000 bar, accuratezza ±0,1% FS

E' possibile su richiesta concordare caratteristiche meccaniche e/o elettriche non contemplate nell'esecuzione standard.

ACCURATEZZA	
T	±0,1%FS tipico ±0,2%FS max

CAMPI DI MISURA				
	bar		psi	
B01M	0..1000		P15M	0..15000
B15C	0..1500		P20M	0..20000
B02M	0..2000		P30M	0..30000
B35C	0..3500		P50M	0..50000
B04M	0..4000		P60M	0..60000
B05M	0..5000		P70M	0..70000

GEFRAN spa si riserva il diritto di apportare modifiche estetiche o funzionali in qualsiasi momento e senza preavviso alcuno