



Principali caratteristiche

- Campi di misura da: 0...50 bar a 0...1000 bar (0...750psi a 0...15000psi)
- Accuratezza: $\pm 0,1\%$ FSO tipico
- Segnale di uscita in tensione o corrente
- Classe di protezione: IP65/IP67
- Materiale a contatto con fluido 17-4PH
- Temperatura operativa -40...+105°C

I trasmettitori della serie TPSA sono basati sul principio di misura estensimetrico.

La struttura meccanica rende insensibile il sensore in fase di montaggio e serraggio.

Questo trasmettitore é idoneo in tutte quelle applicazioni dove oltre alla robustezza é necessaria una elevata accuratezza.

CARATTERISTICHE TECNICHE

Segnale di uscita	TENSIONE	CORRENTE
Accuratezza (1)	$\pm 0,1\%$ FSO tipico; $\pm 0,15\%$ FSO max $\geq 100\text{bar}/1500\text{psi}$ $\pm 0,15\%$ FSO tipico; $\pm 0,25\%$ FSO max $< 100\text{bar}/1500\text{psi}$	
Risoluzione	Infinita	
Sovrapressione (senza degrado) (2)	Vedi tabella	
Resistenza allo scoppio (3)	Vedi tabella	
Parti a contatto con il processo	Acciaio INOX 17-4PH	
Materiale custodia esterna	Acciaio INOX AISI 304 e Nylon 66GF35V0	
Tensione di alimentazione	C/N/Q 18...32Vdc B/M/P/R 12...32Vdc	E 10...30Vdc
Sensibilità all'alimentazione	$< 0,0015\%$ FSO/V	
Resistenza isolamento	$> 1000 \text{ M}\Omega$ a 50Volt	
Segnale di uscita a zero	B, C, M, N, P, Q, R	4mA (E)
Segnale di uscita a fondo scala	B, C, M, N, P, Q, R	20mA (E)
Assorbimento max. sull'alimentazione	$< 30\text{mA}$	$< 32\text{mA}$
Carico max. ammissibile	1mA	vedi diagramma
Stabilità a lungo termine	$< 0,1\%$ FSO/Anno	
Campo temperatura operativo (processo)	-40...+105°C (-40...+221°F)	
Campo temperatura compensato	-10...+85°C (14...+185°F)	
Campo temperatura di stoccaggio	-40...+125°C (-40...+257°F)	
Effetti della temperatura nel campo compensato (zero-span)	$\pm 0,008\%$ FSO/°C tipico ($\pm 0,015\%$ FSO/°C max.)	
Tempo di risposta (10...90%FSO)	$< 1 \text{ msec.}$	
Tempo di avvio	$< 500 \text{ msec.}$	
Effetti posizione di montaggio	Trascurabili	
Umidità	Fino a 100%RH senza condensa	
Peso	110 gr. circa	
Shock meccanico	100 g / 1 msec. secondo IEC 68-2-6	
Vibrazioni	20 g max a 15-2000Hz secondo IEC68-2-6	
Classe di protezione	IP65/IP66/IP67	
Protezione cortocircuiti uscita e inversione polarità alimentazione	SI	

FSO = Full Scale Output

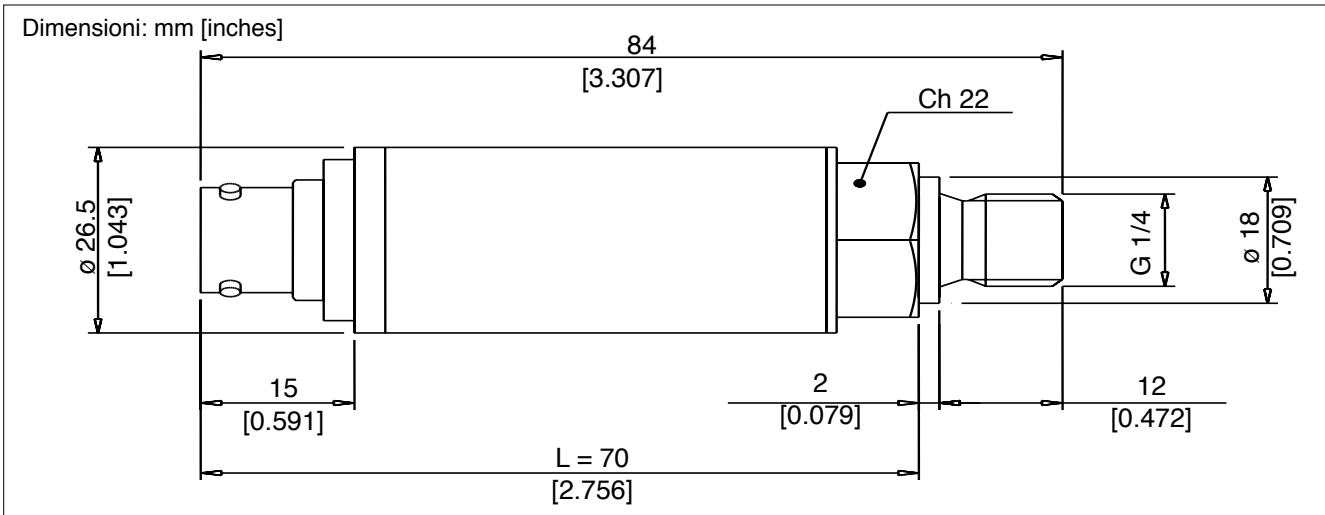
1 Metodo BFSL (Best Fit Straight Line) include gli effetti combinati di non linearità, isteresi e ripetibilità

2 testato per più di 1000 colpi con singola durata $< 2\text{msec.}$

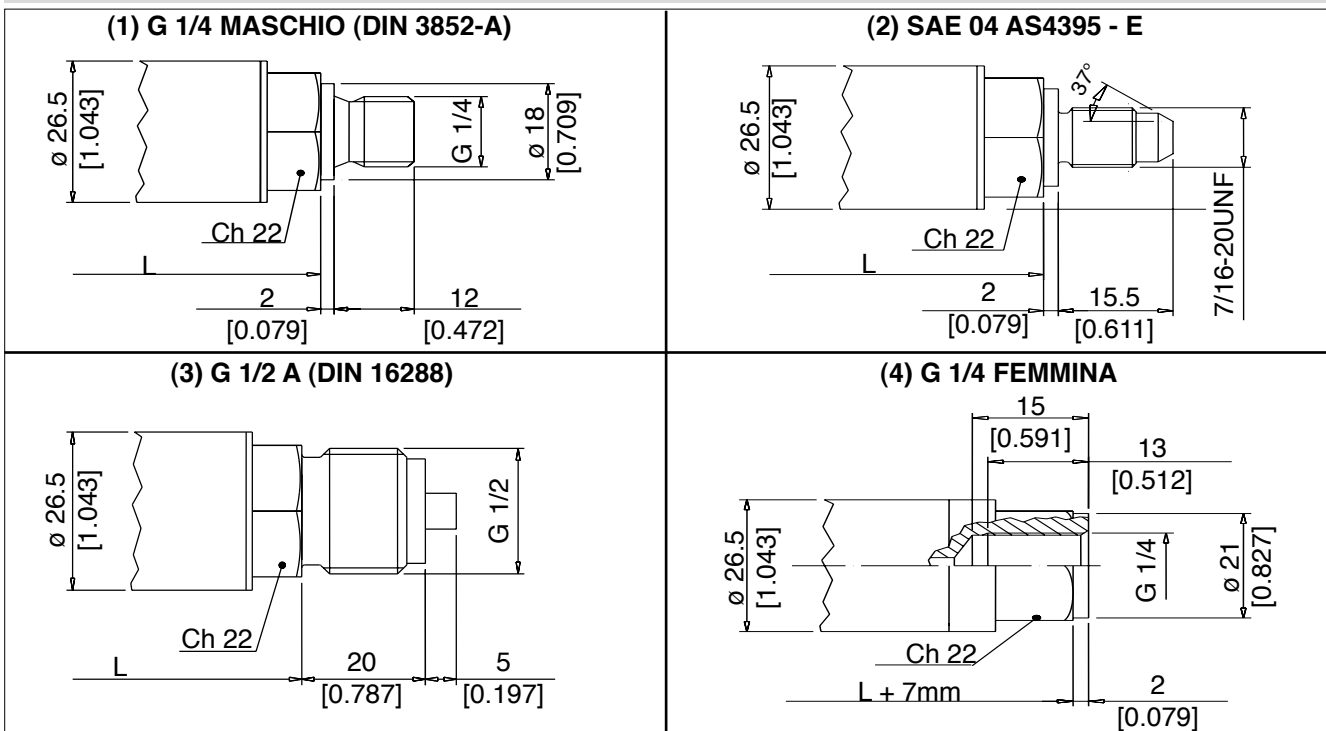
3 testato per più di 100 colpi con singola durata $< 2\text{msec.}$

CAMPI DI MISURA (Bar)	50	100	160	200	250	350	400	500	600	700	1000
Max. pressione applicabile (senza degrado)	150	300	480	600	750	1050	1200	1500	1800	2000	2000
Resistenza allo scoppio	250	500	800	1000	1250	1750	2000	2500	2500	2500	2500

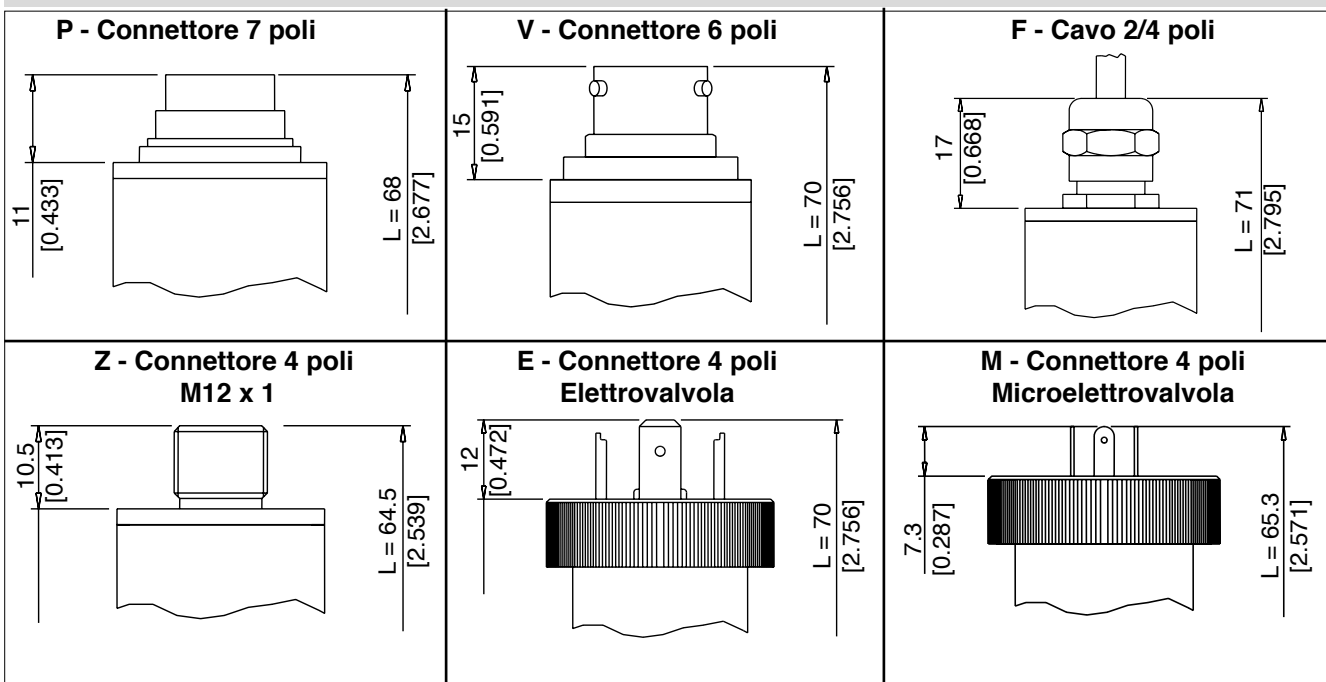
DIMENSIONI MECCANICHE



CONNESSIONI AL PROCESSO

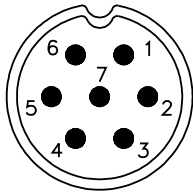


CONNESSIONI ELETTRICHE



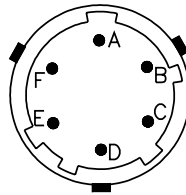
CONNESSIONI ELETTRICHE - Connettori

P - Connettore 7 poli



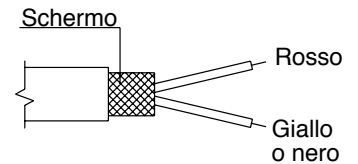
Connettore maschio 09-127-09-07
Grado di protezione IP67

V - Connettore 6 poli



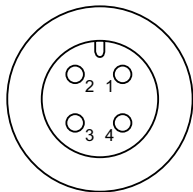
Connettore maschio VPT02A10-6PT2
Grado di protezione IP66

F - Cavo 2 poli



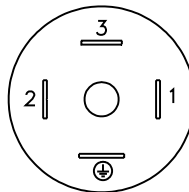
Cavo schermato 2x0,25 - 2m. (uscita E)
Grado di protezione IP65

Z - Connettore maschio 4 poli M12 x 1



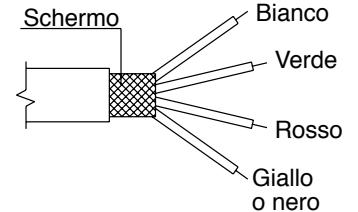
Connettore maschio 4 poli
serie 713
Grado di protezione IP67

E - Conn. 4 poli Elettrovalvola M - Conn. 4 poli Microelettrovalvola



Elettrovalvola DIN 43650A - ISO4400
Grado di protezione IP65
micro Elettrovalvola DIN 43650C - ISO4400
Grado di protezione IP65

F - Cavo 4 poli



Cavo schermato 4x0,25 - 2m
Grado di protezione IP65

CONNESSIONI ELETTRICHE - schemi di collegamento

USCITA AMPLIFICATA IN TENSIONE - mod. B/C/M/N/P/Q/R

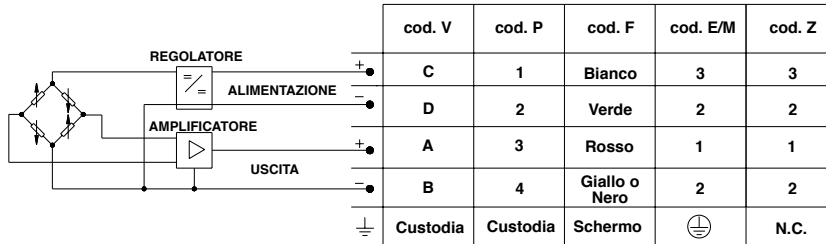
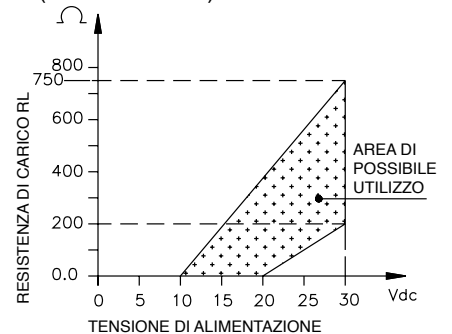
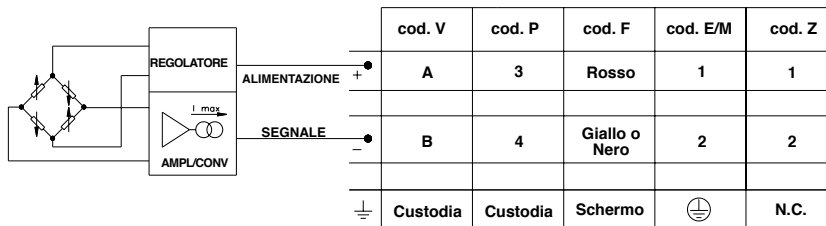


DIAGRAMMA DI CARICO (Uscita corrente)



USCITA AMPLIFICATA IN CORRENTE - mod. E



ACCESSORI A RICHIESTA

Connettori

Connessione E

Connettore 3 poli + terra DIN43650A ISO4400 **CON 006**

Prot. IP65

Connessione Z

Connettore 4 poli **CON 293**

Prot. IP67

Connessione M

Connettore 3 poli + terra DIN43650C ISO4400 **CON 008**
Prot. IP65

Connessione P

Connettore da cavo femmina Prot. IP67 **CON 321**

Connessione V

Connettore da cavo femmina Prot. IP66 **CON 300**

CAVI DI ESTENSIONE

Connettore 6 poli con cavo di lunghezza 8 metri (25 ft)

C08WLS

Connettore 6 poli con cavo di lunghezza 15 metri (50 ft)

C15WLS

Connettore 6 poli con cavo di lunghezza 30 metri (100 ft)

C30WLS

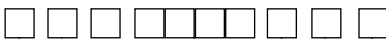
Altre lunghezze

a richiesta

Cod. colore cavo	
Connettore	Filo
A	Rosso
B	Giallo/Nero
C	Bianco
D	Verde
E	Blu
F	Arancio

SIGLA DI ORDINAZIONE

Trasmettitore di pressione **TPSA**



SEGNALE DI USCITA	
Standard	
0,1 ... 10,1 Vdc	C
4...20 mA	E
0...10 Vdc	N
Su richiesta	
0,1 ... 5,1 Vdc	B
0 ... 5 Vdc	M
1 ... 5 Vdc	P
1 ... 10 Vdc	Q
1 ... 6 Vdc	R

E' possibile su richiesta concordare caratteristiche meccaniche e/o elettriche non contemplate nell'esecuzione standard.

TEMPO DI RISPOSTA

V Veloce (< 1 msec)

ACCURATEZZA

T ± 0,1% FSO tipico
≥100bar/ 1500psi
± 0,15% FSO tipico
<100bar/1500psi

CONNESSIONI AL PROCESSO	
Standard	
G 1/4 gas maschio (DIN 3852-A)	1
Su richiesta	
7/16-20 UNF-2A maschio (SAE 4 per AS4395-E)	2
G 1/2A (DIN 16288)	3
G 1/4 gas femmina	4
1/8-27 NPT femmina	5
1/4 - 18 NPT femmina	6
1/4 - 18 NPT maschio	7
M14 x 1,5 maschio	8
1/8 - 27 NPT maschio	9
G 1/4 gas maschio (DIN 3852-E)	E
M12 x 1,5 maschio	R
7/16-20 UNF-2A maschio (SAE 4 per J1926-2) (*)	K
7/16-20 UNF-2A femmina (SAE 4)	F

(*) Max. pressione di lavoro:
630 bar (9137 psi)

CONNESSIONI ELETTRICHE	
Connettore 4 poli elettrovalvola	E
Cavo schermato	F
Connettore 4 poli M12 x 1	Z
Conn. 4 poli microelettrovalvola	M
Connettore 7 poli	P
Connettore 6 poli	V

CAMPI DI MISURA			
	bar		psi
B05D	0..50	P75D	0..750
B01C	0..100	P15C	0..1500
B16D	0..160	P20C	0..2000
B02C	0..200	P25C	0..2500
B25D	0..250	P03M	0..3000
B35D	0..350	P05M	0..5000
B04C	0..400	P75C	0..7500
B05C	0..500	P10M	0..10000
B06C	0..600	P15M	0..15000
B07C	0..700		
B01M	0..1000		

STANDARD DI CALIBRAZIONE

Gli strumenti prodotti da GEFRAN sono calibrati con precisi equipaggiamenti di calibrazione di pressione, che sono tracciabili secondo gli Standard Internazionali.

Es: TPSA - N - 1 - P - B35D - T - V

Trasmettitore di pressione TPSA con segnale di uscita 0...10Vdc, connessione al processo G 1/4 maschio, connettore 7 poli, campo di misura 0...350 bar, accuratezza ± 0,1% FSO, tempo di risposta 1msec.

I sensori sono conformi alle direttive:

- Compatibilità Elettromagnetica EMC 2014/30/EU
- RoHS 2011/65/EU

Norme d installazione elettrica e certificato di conformità sono disponibili e scaricabili sul sito internet www.gefran.com

GEFRAN spa si riserva il diritto di apportare modifiche estetiche o funzionali in qualsiasi momento e senza preavviso alcuno

GEFRAN spa
via Sebina, 74
25050 PROVAGLIO D'ISEO (BS) - ITALIA
tel. 0309888.1 - fax. 0309839063
Internet: <http://www.gefran.com>

GEFRAN

DTS_TPSA_10-2018_ITA