

Liste der lieferbaren SOND-Schalter
List of SOND switches which are available

Nr: No:	SAP-Nr: SAP-No:	T0 - Bestelltyp: T0 - Order type:
1	907765	T0-1-SOND*/E
2	907776	T0-1-SOND*/EA/SVB
3	908043	T0-1-SOND*/EA/SVB-SW
4	907787	T0-1-SOND*/EZ
5	207480	T0-1-SOND*/I1
6	207481	T0-1-SOND*/I1/SVB
7	207482	T0-1-SOND*/I1/SVB-SW
8	907806	T0-1-SOND*/IVS
9	907817	T0-1-SOND*/IV/SVB
10	908054	T0-1-SOND*/IV/SVB-SW
11	907828	T0-1-SOND*/XZ
12	907839	T0-1-SOND*/Z
13	907766	T0-2-SOND*/E
14	907777	T0-2-SOND*/EA/SVB
15	908044	T0-2-SOND*/EA/SVB-SW
16	907788	T0-2-SOND*/EZ
17	207483	T0-2-SOND*/I1
18	207484	T0-2-SOND*/I1/SVB
19	207485	T0-2-SOND*/I1/SVB-SW
20	907807	T0-2-SOND*/IVS
21	907818	T0-2-SOND*/IV/SVB
22	908055	T0-2-SOND*/IV/SVB-SW
23	907829	T0-2-SOND*/XZ
24	907840	T0-2-SOND*/Z
25	907767	T0-3-SOND*/E
26	907778	T0-3-SOND*/EA/SVB
27	908045	T0-3-SOND*/EA/SVB-SW
28	907789	T0-3-SOND*/EZ
29	207486	T0-3-SOND*/I1
30	207487	T0-3-SOND*/I1/SVB
31	207488	T0-3-SOND*/I1/SVB-SW
32	907808	T0-3-SOND*/IVS
33	907819	T0-3-SOND*/IV/SVB
34	908056	T0-3-SOND*/IV/SVB-SW
35	907830	T0-3-SOND*/XZ
36	907841	T0-3-SOND*/Z
37	907768	T0-4-SOND*/E
38	907779	T0-4-SOND*/EA/SVB
39	908046	T0-4-SOND*/EA/SVB-SW
40	907790	T0-4-SOND*/EZ
41	207489	T0-4-SOND*/I1
42	207490	T0-4-SOND*/I1/SVB
43	207491	T0-4-SOND*/I1/SVB-SW
44	907809	T0-4-SOND*/IVS
45	907820	T0-4-SOND*/IV/SVB
46	908057	T0-4-SOND*/IV/SVB-SW
47	907831	T0-4-SOND*/XZ
48	907842	T0-4-SOND*/Z
49	907769	T0-5-SOND*/E
50	907791	T0-5-SOND*/EZ
51	907810	T0-5-SOND*/IVS
52	907832	T0-5-SOND*/XZ

Nr: No:	SAP-Nr: SAP-No:	T0 - Bestelltyp: T0 - Order type:
53	907843	T0-5-SOND*/Z
54	907770	T0-6-SOND*/E
55	907792	T0-6-SOND*/EZ
56	907811	T0-6-SOND*/IVS
57	907833	T0-6-SOND*/XZ
58	907844	T0-6-SOND*/Z
59	907771	T0-7-SOND*/E
60	907793	T0-7-SOND*/EZ
61	907812	T0-7-SOND*/IVS
62	907834	T0-7-SOND*/XZ
63	907845	T0-7-SOND*/Z
64	907772	T0-8-SOND*/E
65	907794	T0-8-SOND*/EZ
66	907813	T0-8-SOND*/IVS
67	907835	T0-8-SOND*/XZ
68	907846	T0-8-SOND*/Z
69	907773	T0-9-SOND*/E
70	907795	T0-9-SOND*/EZ
71	907814	T0-9-SOND*/IVS
72	907836	T0-9-SOND*/XZ
73	907847	T0-9-SOND*/Z
74	907774	T0-10-SOND*/E
75	907796	T0-10-SOND*/EZ
76	907815	T0-10-SOND*/IVS
77	907837	T0-10-SOND*/XZ
78	907848	T0-10-SOND*/Z
79	907775	T0-11-SOND*/E
80	907797	T0-11-SOND*/EZ
81	907816	T0-11-SOND*/IVS
82	907838	T0-11-SOND*/XZ
83	907849	T0-11-SOND*/Z

Liste der lieferbaren SOND-Schalter
List of SOND switches which are available

Nr: No:	SAP-Nr: SAP-No:	T3 - Bestelltyp: T3 - Order type:
1	907850	T3-1-SOND*/E
2	907861	T3-1-SOND*/EA/SVB
3	908080	T3-1-SOND*/EA/SVB-SW
4	907872	T3-1-SOND*/EZ
5	207492	T3-1-SOND*/I2
6	207493	T3-1-SOND*/I2/SVB
7	207494	T3-1-SOND*/I2/SVB-SW
8	907891	T3-1-SOND*/V/SVB
9	908091	T3-1-SOND*/V/SVB-SW
10	907902	T3-1-SOND*/XZ
11	907913	T3-1-SOND*/Z
12	907851	T3-2-SOND*/E
13	907862	T3-2-SOND*/EA/SVB
14	908081	T3-2-SOND*/EA/SVB-SW
15	907873	T3-2-SOND*/EZ
16	207495	T3-2-SOND*/I2
17	207496	T3-2-SOND*/I2/SVB
18	207497	T3-2-SOND*/I2/SVB-SW
19	907892	T3-2-SOND*/V/SVB
20	908092	T3-2-SOND*/V/SVB-SW
21	907903	T3-2-SOND*/XZ
22	907914	T3-2-SOND*/Z
23	907852	T3-3-SOND*/E
24	907863	T3-3-SOND*/EA/SVB
25	908082	T3-3-SOND*/EA/SVB-SW
26	907874	T3-3-SOND*/EZ
27	207498	T3-3-SOND*/I2
28	207499	T3-3-SOND*/I2/SVB
29	207500	T3-3-SOND*/I2/SVB-SW
30	907893	T3-3-SOND*/V/SVB
31	908093	T3-3-SOND*/V/SVB-SW
32	907904	T3-3-SOND*/XZ
33	907915	T3-3-SOND*/Z
34	907853	T3-4-SOND*/E
35	907864	T3-4-SOND*/EA/SVB
36	908083	T3-4-SOND*/EA/SVB-SW
37	907875	T3-4-SOND*/EZ
38	207501	T3-4-SOND*/I2
39	207502	T3-4-SOND*/I2/SVB
40	207503	T3-4-SOND*/I2/SVB-SW
41	907894	T3-4-SOND*/V/SVB
42	908094	T3-4-SOND*/V/SVB-SW
43	907905	T3-4-SOND*/XZ
44	907916	T3-4-SOND*/Z
45	907854	T3-5-SOND*/E
46	907865	T3-5-SOND*/EA/SVB
47	908084	T3-5-SOND*/EA/SVB-SW
48	907876	T3-5-SOND*/EZ
49	207504	T3-5-SOND*/I2
50	207506	T3-5-SOND*/I2/SVB
51	207507	T3-5-SOND*/I2/SVB-SW
52	907895	T3-5-SOND*/V/SVB

Nr: No:	SAP-Nr: SAP-No:	T3 - Bestelltyp: T3 - Order type:
53	908095	T3-5-SOND*/V/SVB-SW
54	907906	T3-5-SOND*/XZ
55	907917	T3-5-SOND*/Z
56	907855	T3-6-SOND*/E
57	907866	T3-6-SOND*/EA/SVB
58	908085	T3-6-SOND*/EA/SVB-SW
59	907877	T3-6-SOND*/EZ
60	907896	T3-6-SOND*/V/SVB
61	908096	T3-6-SOND*/V/SVB-SW
62	907907	T3-6-SOND*/XZ
63	907918	T3-6-SOND*/Z
64	907856	T3-7-SOND*/E
65	907878	T3-7-SOND*/EZ
66	907908	T3-7-SOND*/XZ
67	907919	T3-7-SOND*/Z
68	907857	T3-8-SOND*/E
69	907879	T3-8-SOND*/EZ
70	907909	T3-8-SOND*/XZ
71	907920	T3-8-SOND*/Z
72	907858	T3-9-SOND*/E
73	907880	T3-9-SOND*/EZ
74	907910	T3-9-SOND*/XZ
75	907921	T3-9-SOND*/Z
76	907859	T3-10-SOND*/E
77	907881	T3-10-SOND*/EZ
78	907911	T3-10-SOND*/XZ
79	907922	T3-10-SOND*/Z
80	907860	T3-11-SOND*/E
81	907882	T3-11-SOND*/EZ
82	907912	T3-11-SOND*/XZ
83	907923	T3-11-SOND*/Z

Liste der lieferbaren SOND-Schalter
List of SOND switches which are available

Nr: No:	SAP- Nr: SAP- No:	T5B - Bestelltyp: T5B - Order type:
1	907924	T5B-1-SOND*/E
2	907934	T5B-1-SOND*/EA/SVB
3	908106	T5B-1-SOND*/EA/SVB-SW
4	207510	T5B-1-SOND*/I4
5	207511	T5B-1-SOND*/I4/SVB
6	207512	T5B-1-SOND*/I4/SVB-SW
7	907950	T5B-1-SOND*/V/SVB
8	908114	T5B-1-SOND*/V/SVB-SW
9	907958	T5B-1-SOND*/X
10	907968	T5B-1-SOND*/Z
11	907925	T5B-2-SOND*/E
12	907935	T5B-2-SOND*/EA/SVB
13	908107	T5B-2-SOND*/EA/SVB-SW
14	207514	T5B-2-SOND*/I4
15	207515	T5B-2-SOND*/I4/SVB
16	207516	T5B-2-SOND*/I4/SVB-SW
17	907951	T5B-2-SOND*/V/SVB
18	908115	T5B-2-SOND*/V/SVB-SW
19	907959	T5B-2-SOND*/X
20	907969	T5B-2-SOND*/Z
21	907926	T5B-3-SOND*/E
22	907936	T5B-3-SOND*/EA/SVB
23	908108	T5B-3-SOND*/EA/SVB-SW
24	207518	T5B-3-SOND*/I4
25	207519	T5B-3-SOND*/I4/SVB
26	207520	T5B-3-SOND*/I4/SVB-SW
27	907952	T5B-3-SOND*/V/SVB
28	908116	T5B-3-SOND*/V/SVB-SW
29	907960	T5B-3-SOND*/X
30	907970	T5B-3-SOND*/Z
31	907927	T5B-4-SOND*/E
32	907937	T5B-4-SOND*/EA/SVB
33	908109	T5B-4-SOND*/EA/SVB-SW
34	207521	T5B-4-SOND*/I4
35	207522	T5B-4-SOND*/I4/SVB
36	207523	T5B-4-SOND*/I4/SVB-SW
37	907953	T5B-4-SOND*/V/SVB
38	908117	T5B-4-SOND*/V/SVB-SW
39	907961	T5B-4-SOND*/X
40	907971	T5B-4-SOND*/Z
41	907928	T5B-5-SOND*/E
42	907938	T5B-5-SOND*/EA/SVB
43	908110	T5B-5-SOND*/EA/SVB-SW
44	907954	T5B-5-SOND*/V/SVB
45	908118	T5B-5-SOND*/V/SVB-SW
46	907962	T5B-5-SOND*/X
47	907972	T5B-5-SOND*/Z
48	907929	T5B-6-SOND*/E
49	907939	T5B-6-SOND*/EA/SVB
50	908111	T5B-6-SOND*/EA/SVB-SW
51	907955	T5B-6-SOND*/V/SVB
52	908119	T5B-6-SOND*/V/SVB-SW

Nr: No:	SAP- Nr: SAP- No:	T5B - Bestelltyp: T5B - Order type:
53	907963	T5B-6-SOND*/X
54	907973	T5B-6-SOND*/Z
55	907930	T5B-7-SOND*/E
56	907940	T5B-7-SOND*/EA/SVB
57	908112	T5B-7-SOND*/EA/SVB-SW
58	907956	T5B-7-SOND*/V/SVB
59	908120	T5B-7-SOND*/V/SVB-SW
60	907964	T5B-7-SOND*/X
61	907974	T5B-7-SOND*/Z
62	907931	T5B-8-SOND*/E
63	907941	T5B-8-SOND*/EA/SVB
64	908113	T5B-8-SOND*/EA/SVB-SW
65	907957	T5B-8-SOND*/V/SVB
66	908121	T5B-8-SOND*/V/SVB-SW
67	907965	T5B-8-SOND*/X
68	907975	T5B-8-SOND*/Z
69	907932	T5B-9-SOND*/E
70	907966	T5B-9-SOND*/X
71	907976	T5B-9-SOND*/Z
72	907933	T5B-10-SOND*/E
73	907967	T5B-10-SOND*/X
74	907977	T5B-10-SOND*/Z

Liste der lieferbaren SOND-Schalter
List of SOND switches which are available

Nr: No:	SAP- Nr: SAP- No:	T5 - Bestelltyp: T5 - Order type:
1	907978	T5-1-SOND*/E
2	908031	T5-1-SOND*/EA/SVB
3	908126	T5-1-SOND*/EA/SVB-SW
4	207524	T5-1-SOND*/I5
5	207525	T5-1-SOND*/I5/SVB
6	207526	T5-1-SOND*/I5/SVB-SW
7	908003	T5-1-SOND*/V/SVB
8	908134	T5-1-SOND*/V/SVB-SW
9	908011	T5-1-SOND*/X
10	908021	T5-1-SOND*/Z
11	907979	T5-2-SOND*/E
12	907988	T5-2-SOND*/EA/SVB
13	908127	T5-2-SOND*/EA/SVB-SW
14	207527	T5-2-SOND*/I5
15	207528	T5-2-SOND*/I5/SVB
16	207529	T5-2-SOND*/I5/SVB-SW
17	908004	T5-2-SOND*/V/SVB
18	908135	T5-2-SOND*/V/SVB-SW
19	908012	T5-2-SOND*/X
20	908022	T5-2-SOND*/Z
21	907980	T5-3-SOND*/E
22	907989	T5-3-SOND*/EA/SVB
23	908128	T5-3-SOND*/EA/SVB-SW
24	207530	T5-3-SOND*/I5
25	207531	T5-3-SOND*/I5/SVB
26	207532	T5-3-SOND*/I5/SVB-SW
27	908005	T5-3-SOND*/V/SVB
28	908136	T5-3-SOND*/V/SVB-SW
29	908013	T5-3-SOND*/X
30	908023	T5-3-SOND*/Z
31	907981	T5-4-SOND*/E
32	907990	T5-4-SOND*/EA/SVB
33	908129	T5-4-SOND*/EA/SVB-SW
34	207533	T5-4-SOND*/I5
35	207534	T5-4-SOND*/I5/SVB
36	207535	T5-4-SOND*/I5/SVB-SW
37	908006	T5-4-SOND*/V/SVB
38	908137	T5-4-SOND*/V/SVB-SW
39	908014	T5-4-SOND*/X
40	908024	T5-4-SOND*/Z
41	907982	T5-5-SOND*/E
42	907991	T5-5-SOND*/EA/SVB
43	908130	T5-5-SOND*/EA/SVB-SW
44	908007	T5-5-SOND*/V/SVB
45	908138	T5-5-SOND*/V/SVB-SW
46	908015	T5-5-SOND*/X
47	908025	T5-5-SOND*/Z
48	907983	T5-6-SOND*/E
49	907992	T5-6-SOND*/EA/SVB
50	908131	T5-6-SOND*/EA/SVB-SW
51	908008	T5-6-SOND*/V/SVB
52	908139	T5-6-SOND*/V/SVB-SW

Nr: No:	SAP- Nr: SAP- No:	T5 - Bestelltyp: T5 - Order type:
53	908016	T5-6-SOND*/X
54	908026	T5-6-SOND*/Z
55	907984	T5-7-SOND*/E
56	907993	T5-7-SOND*/EA/SVB
57	908132	T5-7-SOND*/EA/SVB-SW
58	908009	T5-7-SOND*/V/SVB
59	908140	T5-7-SOND*/V/SVB-SW
60	908017	T5-7-SOND*/X
61	908027	T5-7-SOND*/Z
62	907985	T5-8-SOND*/E
63	907994	T5-8-SOND*/EA/SVB
64	908133	T5-8-SOND*/EA/SVB-SW
65	908010	T5-8-SOND*/V/SVB
66	908141	T5-8-SOND*/V/SVB-SW
67	908018	T5-8-SOND*/X
68	908028	T5-8-SOND*/Z
69	907986	T5-9-SOND*/E
70	908019	T5-9-SOND*/X
71	908029	T5-9-SOND*/Z
72	907987	T5-10-SOND*/E
73	908020	T5-10-SOND*/X
74	908030	T5-10-SOND*/Z

Liste der lieferbaren SOND-Schalter
List of SOND switches which are available

Nr: No:	SAP- Nr: SAP- No:	TM - Bestelltyp: TM - Order type:
1	907749	TM-1-SOND*/E
2	907755	TM-1-SOND*/EZ
3	225346	TM-1-SOND*/IVS
4	208261	TM-1-SOND-ERSTBESTELLUNG/E
5	208262	TM-1-SOND-ERSTBESTELLUNG/EZ
6	225347	TM-1-SOND-ERSTBESTELLUNG/IVS
7	907763	TM-2-SOND*/E
8	907756	TM-2-SOND*/EZ
9	225348	TM-2-SOND*/IVS
10	208263	TM-2-SOND-ERSTBESTELLUNG/E
11	208264	TM-2-SOND-ERSTBESTELLUNG/EZ
12	225349	TM-2-SOND-ERSTBESTELLUNG/IVS
13	907750	TM-3-SOND*/E
14	907757	TM-3-SOND*/EZ
15	208265	TM-3-SOND-ERSTBESTELLUNG/E
16	208266	TM-3-SOND-ERSTBESTELLUNG/EZ
17	907751	TM-4-SOND*/E
18	907758	TM-4-SOND*/EZ
19	208267	TM-4-SOND-ERSTBESTELLUNG/E
20	208268	TM-4-SOND-ERSTBESTELLUNG/EZ
21	907764	TM-5-SOND*/E
22	907759	TM-5-SOND*/EZ
23	208269	TM-5-SOND-ERSTBESTELLUNG/E
24	208270	TM-5-SOND-ERSTBESTELLUNG/EZ
25	907752	TM-6-SOND*/E
26	907760	TM-6-SOND*/EZ
27	208271	TM-6-SOND-ERSTBESTELLUNG/E
28	208272	TM-6-SOND-ERSTBESTELLUNG/EZ
29	907753	TM-7-SOND*/E
30	907761	TM-7-SOND*/EZ
31	208273	TM-7-SOND-ERSTBESTELLUNG/E
32	208274	TM-7-SOND-ERSTBESTELLUNG/EZ
33	907754	TM-8-SOND*/E
34	907762	TM-8-SOND*/EZ
35	208275	TM-8-SOND-ERSTBESTELLUNG/E
36	208276	TM-8-SOND-ERSTBESTELLUNG/EZ



Powering Business Worldwide

Directives d'études pour schémas spéciaux

Informations pour remplir le formulaire FR-F02.

Angles de rotation	Angles de rotation disponibles : 30°, 45°, 60°, 90° Valeur préférentielle pour tâches de commande générales : 60° Valeur préférentielle pour interrupteurs Marche-Arrêt : 90° Interrupteurs généraux en principe disponibles avec angle de 90°, comme dans le cas du plastron FS 908 Coupure entre 2 positions (Marche-Arrêt-Marche) non admise pour T0 ; T3 et TM : 30° et 45° ; T5(B) : 30° Pas de coupure pour les mini-commutateurs à cames TM uniquement avec angle de 60° ou 90° Commutateurs étoile-triangle uniquement avec angle de rotation de 60° ou 90°
Repérage des bornes	Tous les mini-commutateurs TM ont un repérage des bornes en ordre croissant commençant par 1.
Retour automatique	Le mouvement de rotation est limité par une butée. Le retour automatique s'effectue vers la butée. En cas de retour automatique dans les 2 sens, il ne doit y avoir que 3 positions intermédiaires. L'angle de retour est inférieur ou égal au demi-angle de rotation. Le retour automatique peut concerner au maximum 6 contacts simultanément. L'angle de rotation des commutateurs T0, T3 et T5(B) à retour automatique doit être au minimum de 45°, au mieux 60° ou 90°. L'angle de rotation des mini-commutateurs à cames TM à retour automatique doit être de 60° ou de 90°.
Contacts fugitifs	La durée de contact dépend essentiellement de la vitesse de manœuvre. Pour piloter un contacteur avec une impulsion fugitive, l'angle de rotation du commutateur à cames ne doit pas être inférieur à 60°, sinon la durée d'impulsion risque d'être trop courte. Les contacts fugitifs agissent toujours dans les deux sens de rotation.
Rotation complète	Possible uniquement pour un angle de 360°. La rotation peut s'effectuer dans les deux sens. La multiplication du nombre des positions par l'angle de rotation doit être égale à 360°. L'utilisation de mini-commutateurs TM à 12 positions n'est possible qu'avec rotation complète, sans butée.
Plastrons	Les plastrons sont compris dans la livraison d'une « Première commande de combinaisons de commutateurs à cames T ». Une commande séparée n'est pas nécessaire.
Nombre de galettes de contact	Le nombre de galettes est calculé en divisant le nombre de contacts par 2 et en arrondissant à l'entier supérieur. Les galettes des TM, T0 ou T3 sont munies de 1 ou 2 contacts actionnés chacun par une came. Sur les T5(B), il y a une seule came. Par conséquent : Si l'angle de rotation est inférieur à 180° , les contacts peuvent être commutés indépendamment . A partir d'un angle de rotation de 180°, une même galette n'admet 2 contacts que s'ils sont décalés de 180° et que leurs fonctions sont identiques (par exemple, commutateurs à gradins T5B-4-8235).
Remarques	L'ordre des contacts peut être modifié pour des raisons techniques. Sur les commutateurs spéciaux, des ponts ne sont réalisables qu'entre une borne paire et une borne impaire. D'autres liaisons doivent être établies par l'utilisateur lors de l'installation.

Signification de la référence :

T.....	-	-	/.....	+
Taille	Nombre de galettes Galettes (max.)	Numéro de schéma	Forme	Équipements complémentaires
TM = 10A	8 16	Avec code de nationalité	/I = Montage en saillie	A indiquer à
T0 = 20A	11 22	du pays	/I.../SVB = Interrupteur général à moi chaque commande !	
T3 = 32A	11 22	de fabrication.	/E = Montage encastré	
T5B = 63A	10 20	Pour la commande	/EA/SVB = Interrupteur général à encastrer	
T5 = 100A	10 20	suivante, la	/EZ = Montage encastré avec	
		référence est suffisante.	fixation centrale (T0, T3)	
			/V = Interrupteur général à encastrer avec fixation arrière	
			/IVS = Montage encastré en tableau modulaire (TM, T0)	

N° commande :	123456	Position :	7	Agence :	Bonn	Étude :	SHW	
Client :	Usine			N° de client :	A4711/2007		Date :	29.02.2013
Remarques : Se reporter au Catalogue général pour le nombre de contacts ainsi que les différentes possibilités de combinaisons et types de montage.	Quantité :	Angles de rotati Référence :		Nombre de contacts :		Forme :		
	3	<input type="checkbox"/> 30 <input type="checkbox"/> 45 <input checked="" type="checkbox"/> 60 <input type="checkbox"/> 90	<input type="checkbox"/> TM <input checked="" type="checkbox"/> T0 <input type="checkbox"/> T3 <input type="checkbox"/> T5B <input type="checkbox"/> T5	<input type="checkbox"/> 1 <input type="checkbox"/> 2 <input type="checkbox"/> 3 <input type="checkbox"/> 4 <input type="checkbox"/> 5 <input type="checkbox"/> 6 <input type="checkbox"/> 7 <input type="checkbox"/> 8 <input checked="" type="checkbox"/> 9 <input type="checkbox"/> 10 <input type="checkbox"/> 11	<input type="checkbox"/> 12 <input type="checkbox"/> 13 <input type="checkbox"/> 14 <input type="checkbox"/> 15 <input type="checkbox"/> 16 <input type="checkbox"/> 17 <input type="checkbox"/> 18 <input type="checkbox"/> 19 <input type="checkbox"/> 20 <input type="checkbox"/> 21 <input type="checkbox"/> 22	<input checked="" type="checkbox"/> E <input type="checkbox"/> EA/SVB <input type="checkbox"/> EZ <input type="checkbox"/> I... <input type="checkbox"/> I.../SVB <input type="checkbox"/> IVS <input type="checkbox"/> V/SVB <input checked="" type="checkbox"/> Z <input checked="" type="checkbox"/> + S-T0 <input type="checkbox"/> +	<input type="checkbox"/> EA/SVB-SW <input type="checkbox"/> I.../SVB-SW <input type="checkbox"/> V/SVB-SW	
Nombre maximal de caractères par position Degrés TM-E TM.../EZ TM-IVS T0(3) T5(B) 0 5 5 6 13 13 30, 210, 330 8 7 4 8 8 45, 135, 225, 315 6 5 4 6 7 60, 120, 240, 300 5 5 3 5 7 90, 270 5 4 1 4 7 150 4 4 4 8 8 180 5 5 6 7 13								

N° de plastron :	Galettes :																							
FS	168973	1	2	3	4	5	6	7	8	9	10	11												
Rotation complète		1	3	5	7	9	11	13	15	17	19	21	23	25	27	29	31	33	35	37	39	41	43	
X Retour autom.		2	4	6	8	10	12	14	16	18	20	22	24	26	28	30	32	34	36	38	40	42	44	
Degrés inscription		1	3	5	7	9	11	13	15	17	19	21	23	25	27	29	31	33	35	37	39	41	43	
270	1	X	X	X	X	X	X	X	X															
300																								
315																								
330	2	X	X	X					X															
0							X																	
30	3	X			X	X																		
45																								
60	4									X														
90																								
120																								
135																								
150																								
180																								
210																								
225																								
240																								
Retrait de la clé possible :	X	Référence pour commandes ultérieures (à compléter par l'usine) T																						

- Légende**
- Contact 1 et 2 = Contact fermé en position 1 seulement
 - Contact 3 et 4 = Coupure à la commutation
 - Contact 5 et 6 = Pas de coupure à la commutation
 - Contact 7 et 8 = Contact fermé en position 1 et 3
 - Contact 9 et 10 = Contact fermé en position 1 à 3
 - Contact 11 et 12 = Contact fugitif (uniquement pour 60° ou 90°)
 - Contact 13 et 14 = Contact à action retardée
 - Contact 15 et 16 = Contact à action avancée
 - Contact 17 et 18 = Contact avec retour automatique

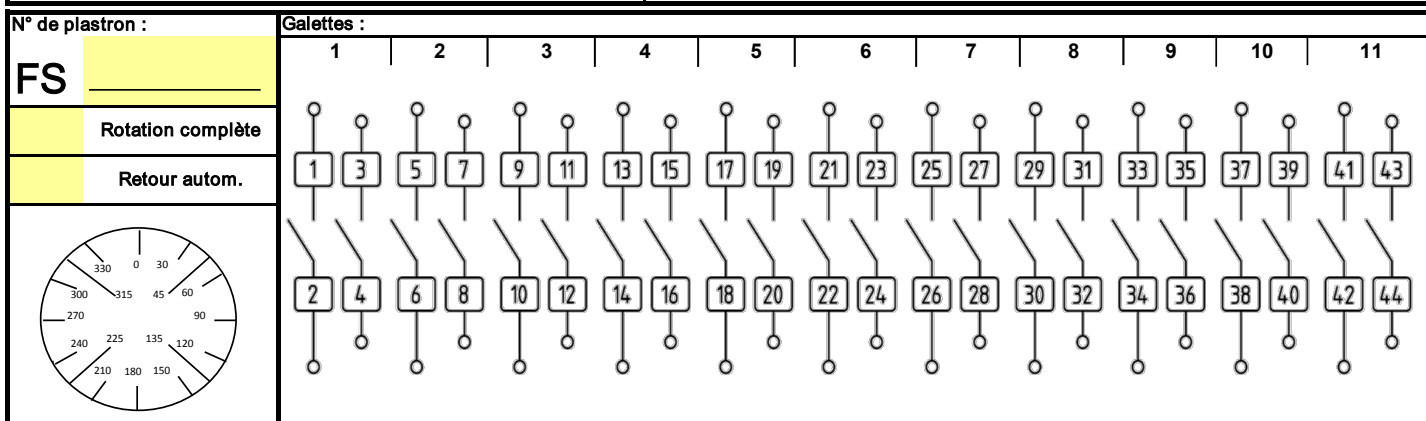
- Possibilité de retrait de la clé sur les S-T0 et SVA-T3 :**
- Pos. 1 : retrait de la clé possible
 - Pos. 2 : retrait de la clé possible
 - Pos. 3 : retrait de la clé possible
 - Pos. 4 : retrait de la clé non possible



Powering Business Worldwide

Document obligatoire pour la première commande de combinaisons de commutateurs à cames T

N° commande :		Position :		Agence :		Étude :																																																			
Client :				N° de client :			Date :																																																		
Remarques : Se reporter au Catalogue général pour le nombre de contacts ainsi que les différentes possibilités de combinaisons et types de montage.	Quantité :	Angles de rotati		Référence :		Nombre de contacts :		Forme :																																																	
	Euro/pièce :	<input type="checkbox"/> 30 <input type="checkbox"/> 45 <input type="checkbox"/> 60 <input type="checkbox"/> 90	<input type="checkbox"/> TM <input type="checkbox"/> T0 <input type="checkbox"/> T3 <input type="checkbox"/> T5B <input type="checkbox"/> T5	<input type="checkbox"/> 1 <input type="checkbox"/> 2 <input type="checkbox"/> 3 <input type="checkbox"/> 4 <input type="checkbox"/> 5 <input type="checkbox"/> 6 <input type="checkbox"/> 7 <input type="checkbox"/> 8 <input type="checkbox"/> 9 <input type="checkbox"/> 10 <input type="checkbox"/> 11	<input type="checkbox"/> 12 <input type="checkbox"/> 13 <input type="checkbox"/> 14 <input type="checkbox"/> 15 <input type="checkbox"/> 16 <input type="checkbox"/> 17 <input type="checkbox"/> 18 <input type="checkbox"/> 19 <input type="checkbox"/> 20 <input type="checkbox"/> 21 <input type="checkbox"/> 22	<input type="checkbox"/> E <input type="checkbox"/> EA/SVB <input type="checkbox"/> EZ <input type="checkbox"/> I... <input type="checkbox"/> I.../SVB <input type="checkbox"/> IVS <input type="checkbox"/> V/SVB <input type="checkbox"/> XZ <input type="checkbox"/> Z <input type="checkbox"/> + <input type="checkbox"/> +	<input type="checkbox"/> EA/SVB-SW <input type="checkbox"/> I.../SVB-SW <input type="checkbox"/> V/SVB-SW																																																		
<p>Nombre maximal de caractères par position</p> <table border="1"> <thead> <tr> <th>Degrés</th> <th>TM-E</th> <th>TM.../EZ</th> <th>TM-IVS</th> <th>T0(3)</th> <th>T5(B)</th> </tr> </thead> <tbody> <tr><td>0</td><td>5</td><td>5</td><td>6</td><td>13</td><td>13</td></tr> <tr><td>30, 210, 330</td><td>8</td><td>7</td><td>4</td><td>8</td><td>8</td></tr> <tr><td>45, 135, 225, 315</td><td>6</td><td>5</td><td>4</td><td>6</td><td>7</td></tr> <tr><td>60, 120, 240, 300</td><td>5</td><td>5</td><td>3</td><td>5</td><td>7</td></tr> <tr><td>90, 270</td><td>5</td><td>4</td><td>1</td><td>4</td><td>7</td></tr> <tr><td>150</td><td>4</td><td>4</td><td>4</td><td>8</td><td>8</td></tr> <tr><td>180</td><td>5</td><td>5</td><td>6</td><td>7</td><td>13</td></tr> </tbody> </table>										Degrés	TM-E	TM.../EZ	TM-IVS	T0(3)	T5(B)	0	5	5	6	13	13	30, 210, 330	8	7	4	8	8	45, 135, 225, 315	6	5	4	6	7	60, 120, 240, 300	5	5	3	5	7	90, 270	5	4	1	4	7	150	4	4	4	8	8	180	5	5	6	7	13
Degrés	TM-E	TM.../EZ	TM-IVS	T0(3)	T5(B)																																																				
0	5	5	6	13	13																																																				
30, 210, 330	8	7	4	8	8																																																				
45, 135, 225, 315	6	5	4	6	7																																																				
60, 120, 240, 300	5	5	3	5	7																																																				
90, 270	5	4	1	4	7																																																				
150	4	4	4	8	8																																																				
180	5	5	6	7	13																																																				



Degrés inscription	1	3	5	7	9	11	13	15	17	19	21	23	25	27	29	31	33	35	37	39	41	43
	2	4	6	8	10	12	14	16	18	20	22	24	26	28	30	32	34	36	38	40	42	44
270																						
300																						
315																						
330																						
0																						
30																						
45																						
60																						
90																						
120																						
135																						
150																						
180																						
210																						
225																						
240																						

Retrait de la clé possible :	Référence pour commandes ultérieures (à compléter par l'usine)	T
------------------------------	--	---

N° commande :	Position :	
Agence :	Étude :	
Client :	N° de client :	
Quantité :	Euro/pièce	Date :

Centrer les inscriptions dans les cadres.

Plastrons spéciaux

Inscription :

Plastron avec inscriptions noires

Écrire dans le cadre

A l'extérieur des bordures, respecter le nombre max. de caractères !

Référence

ce Plastron spécial T0, T3 ou P1
 1^{er} COMMANDE SPÉCIALE T0
 (n° SAP : 225355)

Hauteur des caractères ≤ 2 caractères 4 mm
 caractères ≥ 2 caractères 3 mm

Référence

ce Plastron spécial T5B, T5 ou P3
 1^{er} COMMANDE SPÉCIALE P3
 (n° SAP : 225356)

Hauteur des caractères ≤ 2 caractères 8 mm
 caractères ≥ 2 caractères 5 mm

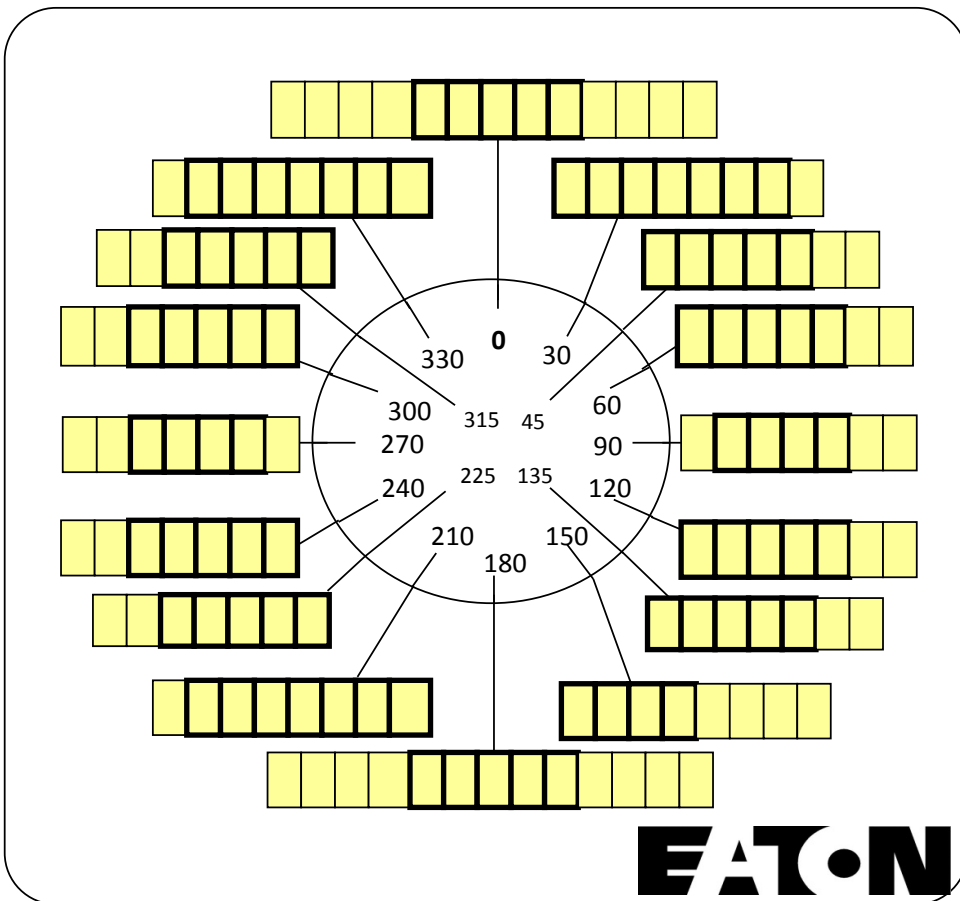
Référence

ce Plastron spécial TM/E
 N° PLASTRON TM/E(*)
 (n° SAP : 239021)

Référence

ce Plastron spécial TM/EZ
 N° PLASTRON TM/EZ(*)
 (n° SAP : 239022)

Hauteur des caractères ≤ 2 caractères 3,5 mm
 caractères ≥ 2 caractères 3 mm



Pour P1 et P3, uniquement les positions 270° et 0°

Nombre maximal de caractères par position

Degrés	TM-E	TM.../E	T0/P1	T5/P3
0	5	5	13	13
30, 210, 330	8	7	8	8
45, 135, 225, 315	6	5	6	7
60, 120, 240, 300	5	5	5	7
90, 270	5	4	4	7
150	4	4	8	8
180	5	5	7	13

Encombremments

Référence	Taille des plastrons
TM-.../E	29 x 29 mm (pour cadres 30 x 30)
TM-.../EZ	29 x 29 mm (pour cadres 30 x 30)
T0, T3, P1	45 x 45 mm (pour cadres 48 x 48)
T5B, T5, P3	84 x 84 mm (pour cadres 88 x 88)

Référence pour commandes ultérieures (à compléter par l'usine)

FS



Ontwerpaanwijzingen voor speciale schakelingen

Belangrijke informatie om formulier "NL-F02" in te vullen

Schakelhoek	De beschikbare schakelhoeken zijn: 30°, 45°, 60° en 90° Voor algemene 'control' schakelingen/applicaties adviseren wij een schakelhoek van: 60° Voor AAN-UIT-schakelaar adviseren wij een schakelhoek van 90° Voor hoofdschakelaar adviseren wij een schakelhoek van 90° als FS 908 Omschakeling met onderbreking tussen 2 standen (AAN-UIT-AAN) is niet toegestaan voor T0, T3 en TM bij 30° en 45° en voor T5(B) bij 30° Voor de TM mini-nokkenschakelaar is schakelen zonder verbreekcontact alleen beschikbaar bij een schakelhoek van 60° of 90° Sterdriehoekschakelaar alleen met schakelhoek 60° of 90°
Aansluitcodering	De schakelaars hebben een oplopende aansluitidentificatie, beginnend met 1.
Tipfunctie	De schakelbeweging wordt door een aanslag begrensd. De tipstand volgt na de laatste borgstand. Bij een 2-zijdige tipstand mogen daartussen maximaal 3 borgstanden liggen. De terugkeerhoek is kleiner dan een halve schakelhoek. Er kunnen max. 6 contacten tegelijkertijd worden teruggetrokken. Voor T0, T3 en T5(B) schakelaars moet er een minimum schakelhoek zijn van 45°, optimale hoek is 60° of 90° bij tipstand. De schakelhoek van de mini-nokkenschakelaar TM bij tipfunctie moet 60° of 90° zijn.
Wiscontact	De wistijd van het contact hangt voor een belangrijk deel af van de bedieningstijd. Om een schakelaar met een wisimpuls aan te sturen, mag de schakelhoek van de nokkenschakelaar niet kleiner zijn dan 60°, terwijl bij kleinere schakelhoeken de impulsstijd te kort kan zijn. Wiscontacten werken altijd in beide draairichtingen.
Rondschakeling	Alleen bij 360° totale schakelhoek mogelijk. Hierbij kan de schakelbeweging willekeurig in beide draaisrichtingen plaatsvinden. Het aantal schakelstanden vermenigvuldigd met de schakelhoek moet gelijk zijn aan 360°. TM met 12 standen van ieder 30° is alleen mogelijk met rondschakeling en niet met aanslag.
Frontplaten	Frontplaten behoren bij de uitlevering van een 'eerste bestelling van nokkenschakelaar T combinaties' en hoeven daarom niet afzonderlijk besteld te worden.
Aantal schakelkamers	Het aantal schakelkamers is het aantal contacten delen door 2 en dan afronden op een geheel getal. De schakelkamer = bouweenheid (BE) van een TM, T0 of T3 schakelaar heeft 1 of 2 contacten, die door een nokkenschijf worden bediend. Bij de T5(B) is dat een gemeenschappelijke nokkenschijf voor beide contacten. Daarom geldt voor T5(B) het volgende: Bij een totale schakelhoek minder dan 180° kunnen de conatcten onafhankelijk van elkaar worden geschakeld. Vanaf de 180°-schakelhoek kunnen alleen 2 contacten in dezelfde schakelkamer aanwezig zijn, wanneer het schakelprogramma daarvan overeenkomt, echter wel 180° verdraaid is (bijv. stappenschakelaar T5B-4-8235).
Aanwijzingen	Het is mogelijk dat om technische redenen de volgorde van de contacten veranderd. Bruggen zijn bij speciale schakelaars uitsluitend mogelijk tussen een even of een oneven cijfer. Andere verbindingen moeten door de gebruiker zelf worden uitgevoerd tijdens installatie.

Bestelling van speciale schakelingen	T.....	-	-	/.....	+	
	DIN-grootte	Aantal schakelkamers (BE)		Nummer	Bouwworm	Toebehoren
		BE Max.	Max. contacten	schakelschema		
	TM = 10A	8	16		/I = Opbouw	Bij iedere bestelling volledig opgeven!
	T0 = 20A	11	22	Met	/I.../SVB = Opbouw hoofdschakelaar	
	T3 = 32A	11	22	nationaliteitsmarkering.	/E = Inbouw	
	T5B = 63A	10	20	Voor nabestellingen is de	/EA/SVB = Inbouw hoofdschakelaar	
	T5 = 100A	10	20	typecodering voldoende.	/EZ = Eengats frontinbouw (T0, T3)	
					/Z = Tussenbouw	
					/V = Tussenbouw hoofdschakelaar	
					/VS = Verdelerinbouw (TM, T0)	



Powering Business Worldwide

Bindend document voor de eerste bestelling van nokkenschakelaar T combinaties

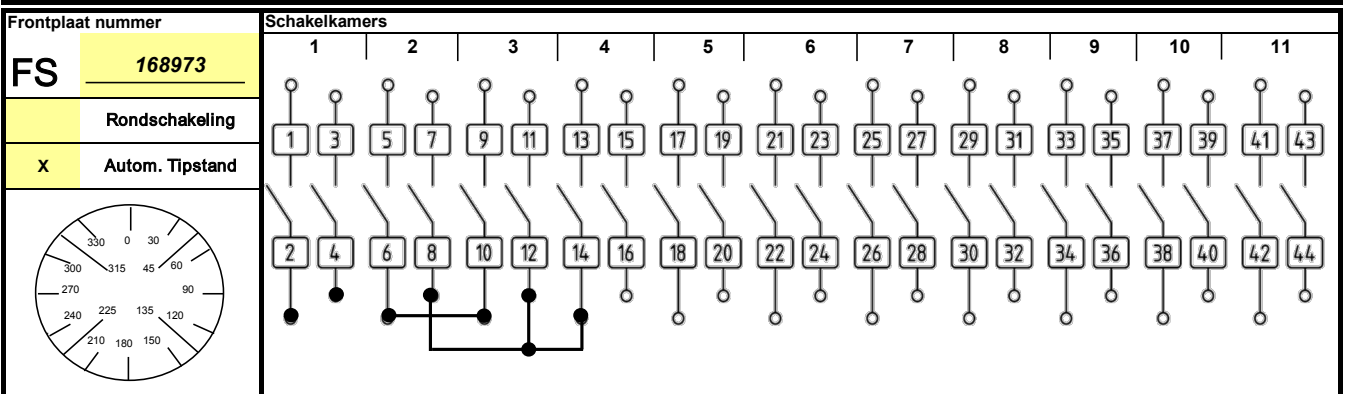
Order nummer:	123456	Positie:	7	Kantoor:	Bonn	Naam:	SHW
---------------	---------------	----------	----------	----------	-------------	-------	------------

Klantnaam:	Voorbeeld Klant		Klantnummer:	A4711/2007		Datum:	29.02.2013
------------	------------------------	--	--------------	-------------------	--	--------	-------------------

Het aantal mogelijke contacten en de combinatiemogelijkheden met de bouwvormen vindt u in de hoofdcatalogus	Aantal:	Schakelhoek:	Type:	Aantal contacten:		Bouwvorm:	
	3	<input type="checkbox"/> 30 <input type="checkbox"/> 45 <input checked="" type="checkbox"/> 60 <input type="checkbox"/> 90	<input type="checkbox"/> TM <input checked="" type="checkbox"/> T0 <input type="checkbox"/> T3 <input type="checkbox"/> T5B <input type="checkbox"/> T5	<input type="checkbox"/> 1 <input type="checkbox"/> 2 <input type="checkbox"/> 3 <input type="checkbox"/> 4 <input type="checkbox"/> 5 <input type="checkbox"/> 6 <input type="checkbox"/> 7 <input type="checkbox"/> 8 <input checked="" type="checkbox"/> 9 <input type="checkbox"/> 10 <input type="checkbox"/> 11	<input type="checkbox"/> 12 <input type="checkbox"/> 13 <input type="checkbox"/> 14 <input type="checkbox"/> 15 <input type="checkbox"/> 16 <input type="checkbox"/> 17 <input type="checkbox"/> 18 <input type="checkbox"/> 19 <input type="checkbox"/> 20 <input type="checkbox"/> 21 <input type="checkbox"/> 22	<input checked="" type="checkbox"/> E <input type="checkbox"/> EA/SVB <input type="checkbox"/> EZ <input type="checkbox"/> I... <input type="checkbox"/> I.../SVB <input type="checkbox"/> IVS <input type="checkbox"/> V/SVB <input type="checkbox"/> Z <input checked="" type="checkbox"/> + S-T0 <input type="checkbox"/> +	<input type="checkbox"/> EA/SVB-SW <input type="checkbox"/> I.../SVB-SW <input type="checkbox"/> V/SVB-SW

Max. aantal tekens per positie

Graden	TM-E	TM-EZ	TM-IVS	T0(3)	T5(B)
0	5	5	6	13	13
30, 210, 330	8	7	4	8	8
45, 135, 225, 315	6	5	4	6	7
60, 120, 240, 300	5	5	3	5	7
90, 270	5	4	1	4	7
150	4	4	4	8	8
180	5	5	6	7	13



Graden	Belettering	1	3	5	7	9	11	13	15	17	19	21	23	25	27	29	31	33	35	37	39	41	43
270	1	X	X	X	X	X		X															
300																							
315																							
330	2	X	X	X					X														
0							X																
30	3	X			X	X																	
45																							
60	4																						
90																							
120																							
135																							
150																							
180																							
210																							
225																							
240																							

Sleutel uitneembaar	X	Type voor nabestellingen (in te vullen door fabriek)	T
---------------------	----------	--	----------

- Legenda**
- Contact 1 en 2 = Contact alleen gesloten in 1 stand
 - Contact 3 en 4 = Omschakelen met onderbreking
 - Contact 5 en 6 = Omschakelen zonder onderbreking
 - Contact 7 en 8 = Contact gesloten in stand 1 + 3
 - Contact 9 en 10 = Contact gesloten in stand 1 - 3
 - Contact 11 en 12 = Wiscontact (alleen bij 60° of 90°)
 - Contact 13 en 14 = Contact najlend
 - Contact 15 en 16 = Contact voorijlend
 - Contact 17 en 18 = Contact met automatische terugkeer

- Uitneembare sleutel mogelijkheden S-T0 en SVA-T3:**
- Pos. 1: Uitneembare Sleutel
 - Pos. 2: Uitneembare Sleutel
 - Pos. 3: Uitneembare Sleutel
 - Pos. 4: Sleutel niet uitneembaar



Powering Business Worldwide

Bindend document voor de eerste bestelling van nokkenshakelaar T combinaties

Order nummer: Positie: Kantoor: Naam:

Klantnaam: Klantnummer: Datum:

Het aantal mogelijke contacten en de combinatiemogelijkheden met de bouwvormen vindt u in de hoofdcatalogus

Aantal: Schakelhoek: 30 45 60 90

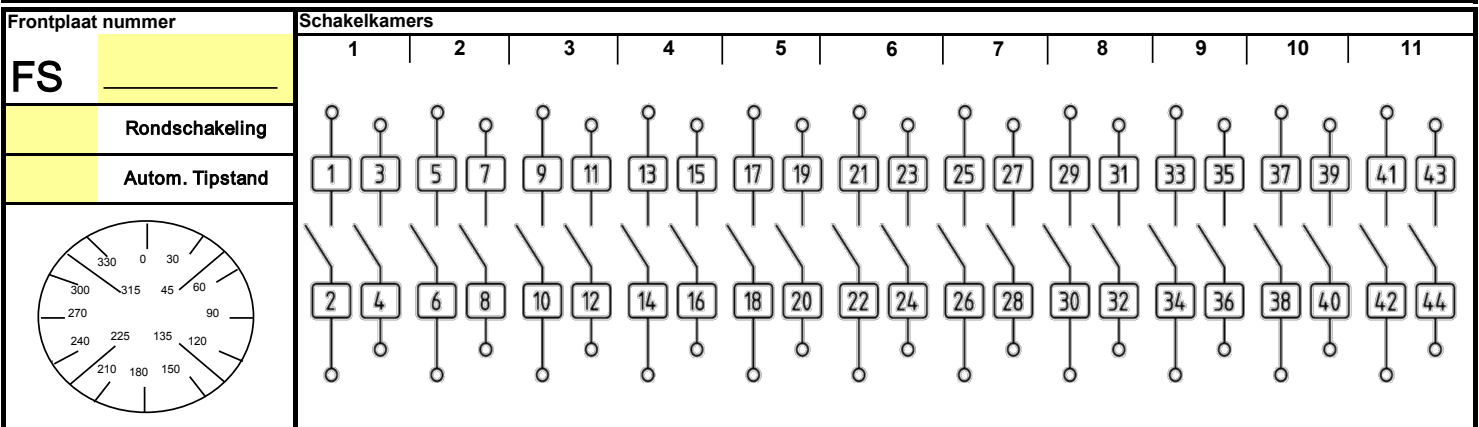
Type: TM T0 T3 T5B T5

Aantal contacten: 1 2 3 4 5 6 7 8 9 10 11 12 13 14 15 16 17 18 19 20 21 22

Bouwvorm: E EA/SVB EZ I... I.../SVB IVS V/SVB Z + EA/SVB-SW I.../SVB-SW V/SVB-SW

Max. aantal tekens per positie

Graden	TM-E	TM-EZ	TM-IVS	T0(3)	T5(B)
0	5	5	6	13	13
30, 210, 330	8	7	4	8	8
45, 135, 225, 315	6	5	4	6	7
60, 120, 240, 300	5	5	3	5	7
90, 270	5	4	1	4	7
150	4	4	4	8	8
180	5	5	6	7	13



Graden	Belettering	1	3	5	7	9	11	13	15	17	19	21	23	25	27	29	31	33	35	37	39	41	43
		2	4	6	8	10	12	14	16	18	20	22	24	26	28	30	32	34	36	38	40	42	44
270																							
300																							
315																							
330																							
0																							
30																							
45																							
60																							
90																							
120																							
135																							
150																							
180																							
210																							
225																							
240																							

Sleutel uitneembaar Type voor nabestellingen (in te vullen door fabriek) T



Powering Business Worldwide

Bindend document voor de eerste bestelling van nokkenschakelaar T combinaties

Order nr.		Item:	
Kantoor:		Naam:	
Klantnaam:		Klantnummer	
Aantal:		Euro/stuk:	
		Datum:	

De tekst wordt in het veld altijd gecentreerd gepositioneerd.

Speciale frontplaten

Belettering:

Frontplaat met zwart schrift

Tekst invullen

Buiten de kaders het maximaal aantal mogelijke tekens aanhouden!

Type Speciale frontplaten T0, T3 of P1

FS-SOND-ERSTBESTELLUNG-T0 (SAP-Nr: 225355)

Letterhoogte ≤ 2 tekens 4 mm
≥ 2 tekens 3 mm

Type Speciale frontplaten T5B, T5 of P3

FS-SOND-ERSTBESTELLUNG-P3 (SAP-Nr: 225356)

Letterhoogte ≤ 2 tekens 8 mm
≥ 2 tekens 5 mm

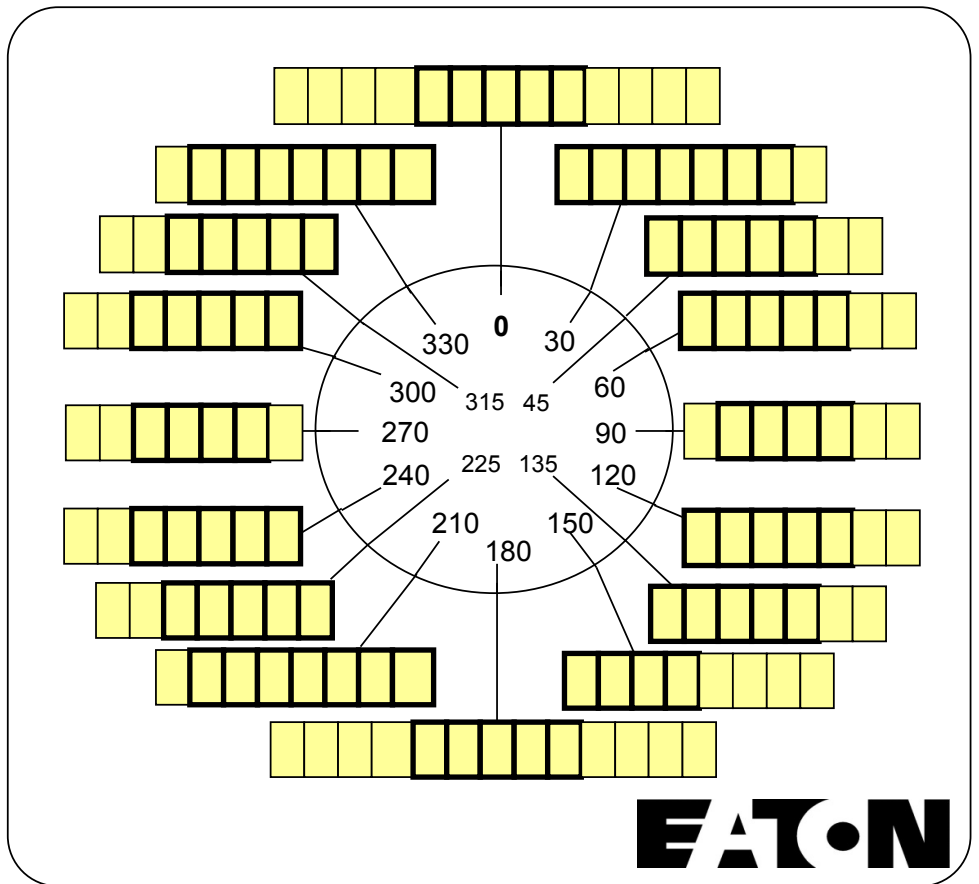
Type Speciale frontplaten TM/E

TM/E-FRONTSCCHILD-NR(*) (SAP-Nr: 239021)

Type Speciale frontplaten TM/EZ

TM/EZ-FRONTSCCHILD-NR(*) (SAP-Nr: 239022)

Letterhoogte ≤ 2 tekens 3,5 mm
≥ 2 tekens 3 mm



Voor P1 en P3 alleen positie 270° en 0° invullen.

Maximaal mogelijke aantale tekens Positie

Graden	TM-E	TM-EZ	T0/P1	T5/P3
0	5	5	13	13
30, 210, 330	8	7	8	8
45, 135, 225, 315	6	5	6	7
60, 120, 240, 300	5	5	5	7
90, 270	5	4	4	7
150	4	4	8	8
180	5	5	7	13

Afmetingen

Type	Grootte frontplaat
TM-.../E	29 x 29 mm (voor frame 30 x 30)
TM-.../EZ	29 x 29 mm (voor frame 30 x 30)
T0, T3, P1	45 x 45 mm (voor frame 48 x 48)
T5B, T5, P3	84 x 84 mm (voor frame 88 x 88)



Type voor nabestellingen (in te vullen door fabriek)

FS



Powering Business Worldwide

Istruzioni per la progettazione di circuiti speciali

Seguono alcune importanti indicazioni per la compilazione del modulo "IT-F02".

Angolo di manovra	sono disponibili i seguenti angoli di manovra: 30°, 45°, 60°, 90° come valore preferenziale per funzioni di comando generali consigliamo 60° come valore preferenziale per interruttore ON/OFF consigliamo 90° Gli interruttori generali sono in linea di principio disponibili solo con un angolo di manovra di 90°, come nel caso della targhetta frontale FS 908 Non è ammessa la commutazione con interruzione fra 2 posizioni (ON-OFF-ON) su T0; T3 e TM con 30° e 45°; per T5(B) con 30° Commutazione senza interruzione per interruttore a camme miniaturizzato TM solo con angolo di manovra 60° o 90° Interruttore stella-triangolo solo con angolo di manovra 60° o 90°
Numerazione dei morsetti	Tutti gli interruttori presentano una identificazione del collegamento progressiva, a partire da 1.
Ritorno automatico	La manovra è limitata da un arresto. Il ritorno avviene nell'ultima posizione di scatto. Con ritorno bilaterale possono essere frapposte max. 3 posizioni. L'angolo di ritorno è minore/uguale a metà angolo di manovra. È possibile il ritorno di max. 6 contatti contemporaneamente. L'angolo di manovra sugli interruttori T0, T3 e T5(B) con ritorno automatico deve essere di almeno 45°, meglio ancora 60° o 90°. L'angolo di manovra del commutatore a camme miniaturizzato TM con ritorno automatico deve essere di 60° o 90°.
Contatti ad impulso	Il tempo di intervallo del contatto dipende principalmente dalla velocità di manovra. Per comandare un contattore con un impulso di intervallo, l'angolo di manovra del commutatore a camme non deve essere inferiore a 60°, altrimenti la durata dell'impulso potrebbe risultare insufficiente. I contatti passanti agiscono sempre in entrambe le direzioni.
Commutatore amperometrico	Possibile solo con angolo di manovra totale di 360°. In questo caso la manovra può avvenire in uno qualsiasi dei due sensi di rotazione. La moltiplicazione del numero delle posizioni per l'angolo di manovra deve essere uguale a 360°. Il commutatore a camme miniaturizzato TM con 12 posizioni è possibile solo con commutatore amperometrico, non con arresto.
Targhette frontali standard	La targhetta frontale fa parte della fornitura di una „prima ordinazione di combinazioni di interruttori a camme T“, quindi non deve esser ordinata separatamente.
Numero degli elementi	Il numero delle unità costruttive è dato dal numero di contatti, diviso per 2 e arrotondato al numero intero più vicino. La camera di contatto = unità costruttiva (BE) del commutatore a camme TM, T0 o T3 contiene 1 o 2 contatti, che possono essere azionati da una camma indipendentemente l'uno dall'altro. Il commutatore a camme T5(B) ha un'unica camma comune. Pertanto in questo caso vale quanto segue: con un angolo di manovra totale inferiore a 180° i contatti possono essere commutati indipendentemente l'uno dall'altro. A partire da un angolo di manovra di 180°, nella stessa unità costruttiva possono trovarsi solo 2 contatti se il loro programma di commutazione coincide, ma sfalsati di 180° (ad es. interruttore a gradini T5B-4-8235)
Note	L'ordine di successione dei contatti può essere modificato per ragioni tecniche. Negli interruttori speciali i ponti devono essere esclusivamente posizionati tra una cifra pari o una dispari. Altri collegamenti devono essere effettuati dall'utente durante l'installazione.

Albero di ricerca tipi:

T.....	-	-	/.....	+
Grandezza	Numero unità costruttive (BE) BE (max.) Contatti (max.)	Numero dello schema	Forma costruttiva	Accessori
TM = 10A	8 16	con identificativo della	/I = in custodia	Indicare sempre in modo
T0 = 20A	11 22	nazione del paese	/I.../SVB = interruttori generali in cus completo per ogni ordine.	
T3 = 32A	11 22	produttore.	/E = da incasso	
T5B = 63A	10 20	Per ordini successivi è	/EA/SVB = interruttore generale da incasso	
T5 = 100A	10 20	sufficiente la	/EZ = da incasso a fissaggio	
		denominazione tipo.	centrale (T0, T3)	
			/V = interruttore generale a comando rinvio	
			/IVS = montaggio in quadro di distribuzione (TM, T0)	

Ordine n.:	123456	Posizione:	7	Ufficio:	Bonn	Responsabile:	SHW																																																
Cliente:	Campione			Nr. cliente:	A4711/2007		Data:	29.02.2013																																															
Note:	Numero pezzi:	Angolo di mano Tipo:		Numero contatti:		Esecuzione:																																																	
	3	<input type="checkbox"/> 30 <input type="checkbox"/> 45 <input checked="" type="checkbox"/> 60 <input type="checkbox"/> 90	<input type="checkbox"/> TM <input checked="" type="checkbox"/> T0 <input type="checkbox"/> T3 <input type="checkbox"/> T5B <input type="checkbox"/> T5	<input type="checkbox"/> 1 <input type="checkbox"/> 2 <input type="checkbox"/> 3 <input type="checkbox"/> 4 <input type="checkbox"/> 5 <input type="checkbox"/> 6 <input type="checkbox"/> 7 <input type="checkbox"/> 8 <input checked="" type="checkbox"/> 9 <input type="checkbox"/> 10 <input type="checkbox"/> 11	<input type="checkbox"/> 12 <input type="checkbox"/> 13 <input type="checkbox"/> 14 <input type="checkbox"/> 15 <input type="checkbox"/> 16 <input type="checkbox"/> 17 <input type="checkbox"/> 18 <input type="checkbox"/> 19 <input type="checkbox"/> 20 <input type="checkbox"/> 21 <input type="checkbox"/> 22	<input checked="" type="checkbox"/> E <input type="checkbox"/> EA/SVB <input type="checkbox"/> EZ <input type="checkbox"/> I... <input type="checkbox"/> I.../SVB <input type="checkbox"/> IVS <input type="checkbox"/> V/SVB <input type="checkbox"/> Z <input checked="" type="checkbox"/> + S-T0 <input type="checkbox"/> +	<input type="checkbox"/> EA/SVB-SW <input type="checkbox"/> I.../SVB-SW <input type="checkbox"/> V/SVB-SW																																																
Ricavare dal catalogo generale il numero dei contatti possibili e le possibilità di combinazione con le esecuzioni. □	Prezzo unitario:																																																						
max. caratteri per ogni posizione																																																							
<table border="1"> <thead> <tr> <th>Gradi</th> <th>TM-E</th> <th>TM-EZ</th> <th>TM-IVS</th> <th>T0(3)</th> <th>T5(B)</th> </tr> </thead> <tbody> <tr> <td>0</td> <td>5</td> <td>5</td> <td>6</td> <td>13</td> <td>13</td> </tr> <tr> <td>30, 210, 330</td> <td>8</td> <td>7</td> <td>4</td> <td>8</td> <td>8</td> </tr> <tr> <td>45, 135, 225, 315</td> <td>6</td> <td>5</td> <td>4</td> <td>6</td> <td>7</td> </tr> <tr> <td>60, 120, 240, 300</td> <td>5</td> <td>5</td> <td>3</td> <td>5</td> <td>7</td> </tr> <tr> <td>90, 270</td> <td>5</td> <td>4</td> <td>1</td> <td>4</td> <td>7</td> </tr> <tr> <td>150</td> <td>4</td> <td>4</td> <td>4</td> <td>8</td> <td>8</td> </tr> <tr> <td>180</td> <td>5</td> <td>5</td> <td>6</td> <td>7</td> <td>13</td> </tr> </tbody> </table>								Gradi	TM-E	TM-EZ	TM-IVS	T0(3)	T5(B)	0	5	5	6	13	13	30, 210, 330	8	7	4	8	8	45, 135, 225, 315	6	5	4	6	7	60, 120, 240, 300	5	5	3	5	7	90, 270	5	4	1	4	7	150	4	4	4	8	8	180	5	5	6	7	13
Gradi	TM-E	TM-EZ	TM-IVS	T0(3)	T5(B)																																																		
0	5	5	6	13	13																																																		
30, 210, 330	8	7	4	8	8																																																		
45, 135, 225, 315	6	5	4	6	7																																																		
60, 120, 240, 300	5	5	3	5	7																																																		
90, 270	5	4	1	4	7																																																		
150	4	4	4	8	8																																																		
180	5	5	6	7	13																																																		

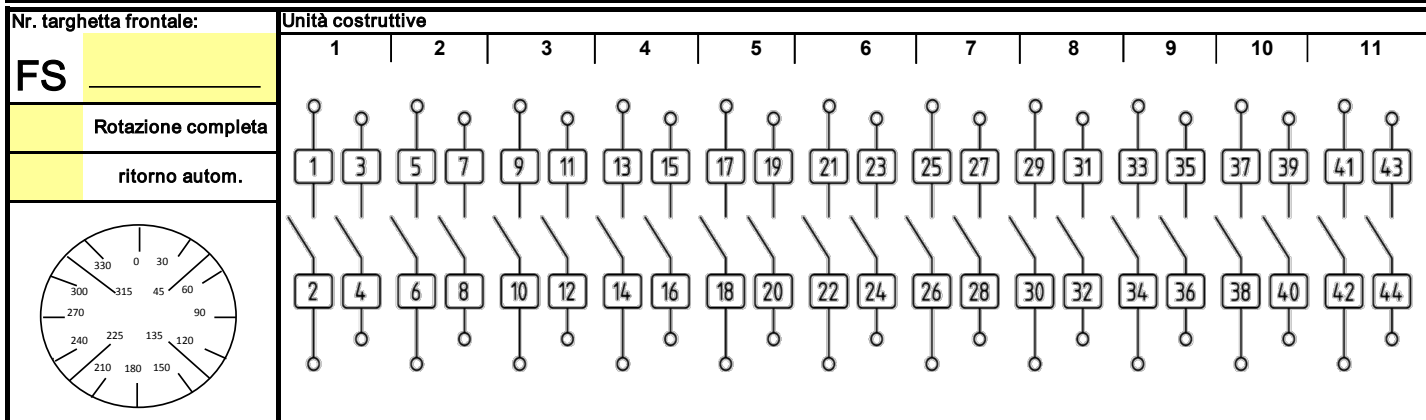
Nr. targhetta frontale:	FS	168973
Rotazione completa	X	ritorno autom.
Unità costruttive		
Gradi	Scritta	
270	1	X
300		
315		
330	2	X
0		
30	3	X
45	4	
60		
90		
120		
135		
150		
180		
210		
225		
240		
Chiave estraibile:	X	Tipo per ordine successivo (da compilare in fabbrica) T

- Legenda**
- Contatto 1 e 2 = Contatto chiuso solo nella posizione 1
 - Contatto 3 e 4 = Commutazione con interruzione
 - Contatto 5 e 6 = Commutazione senza interruzione
 - Contatto 7 e 8 = Contatto chiuso nella posizione 1 e 3
 - Contatto 9 e 10 = Contatto chiuso dalla posizione 1 fino a 3
 - Contatto 11 e 12 = Contatto ad impulso(solo a 60° o 90°)
 - Contatto 13 e 14 = Contatto ritardato
 - Contatto 15 e 16 = Contatto anticipato
 - Contatto 17 e 18 = Contatto con ritorno automatico

- Posizione di estrazione della chiave per S-T0 e SVA-T3:**
- Pos. 1: Chiave estraibile
 - Pos. 2: Chiave estraibile
 - Pos. 3: Chiave estraibile
 - Pos. 4: Chiave non estraibile

Primo ordine di combinazioni di interruttori a camme T

Ordine n.:		Posizione:		Ufficio:		Responsabile:																																																	
Cliente:				Nr. cliente:			Data:																																																
Note: Ricavare dal catalogo generale il numero dei contatti possibili e le possibilità di combinazione con le esecuzioni. □	Numero pezzi:	Angolo di mano Tipo:		Numero contatti:		Esecuzione:																																																	
	Prezzo unitario:	<input type="checkbox"/> 30 <input type="checkbox"/> 45 <input type="checkbox"/> 60 <input type="checkbox"/> 90	<input type="checkbox"/> TM <input type="checkbox"/> T0 <input type="checkbox"/> T3 <input type="checkbox"/> T5B <input type="checkbox"/> T5	<input type="checkbox"/> 1 <input type="checkbox"/> 2 <input type="checkbox"/> 3 <input type="checkbox"/> 4 <input type="checkbox"/> 5 <input type="checkbox"/> 6 <input type="checkbox"/> 7 <input type="checkbox"/> 8 <input type="checkbox"/> 9 <input type="checkbox"/> 10 <input type="checkbox"/> 11	<input type="checkbox"/> 12 <input type="checkbox"/> 13 <input type="checkbox"/> 14 <input type="checkbox"/> 15 <input type="checkbox"/> 16 <input type="checkbox"/> 17 <input type="checkbox"/> 18 <input type="checkbox"/> 19 <input type="checkbox"/> 20 <input type="checkbox"/> 21 <input type="checkbox"/> 22	<input type="checkbox"/> E <input type="checkbox"/> EA/SVB <input type="checkbox"/> EZ <input type="checkbox"/> I... <input type="checkbox"/> I.../SVB <input type="checkbox"/> IVS <input type="checkbox"/> V/SVB <input type="checkbox"/> XZ <input type="checkbox"/> Z <input type="checkbox"/> + _____ <input type="checkbox"/> + _____	<input type="checkbox"/> EA/SVB-SW <input type="checkbox"/> I.../SVB-SW <input type="checkbox"/> V/SVB-SW																																																
max. caratteri per ogni posizione <table border="1" style="width:100%; border-collapse: collapse; text-align: center;"> <thead> <tr> <th>Gradi</th> <th>TM-E</th> <th>TM-EZ</th> <th>TM-IVS</th> <th>T0(3)</th> <th>T5(B)</th> </tr> </thead> <tbody> <tr><td>0</td><td>5</td><td>5</td><td>6</td><td>13</td><td>13</td></tr> <tr><td>30, 210, 330</td><td>8</td><td>7</td><td>4</td><td>8</td><td>8</td></tr> <tr><td>45, 135, 225, 315</td><td>6</td><td>5</td><td>4</td><td>6</td><td>7</td></tr> <tr><td>60, 120, 240, 300</td><td>5</td><td>5</td><td>3</td><td>5</td><td>7</td></tr> <tr><td>90, 270</td><td>5</td><td>4</td><td>1</td><td>4</td><td>7</td></tr> <tr><td>150</td><td>4</td><td>4</td><td>4</td><td>8</td><td>8</td></tr> <tr><td>180</td><td>5</td><td>5</td><td>6</td><td>7</td><td>13</td></tr> </tbody> </table>								Gradi	TM-E	TM-EZ	TM-IVS	T0(3)	T5(B)	0	5	5	6	13	13	30, 210, 330	8	7	4	8	8	45, 135, 225, 315	6	5	4	6	7	60, 120, 240, 300	5	5	3	5	7	90, 270	5	4	1	4	7	150	4	4	4	8	8	180	5	5	6	7	13
Gradi	TM-E	TM-EZ	TM-IVS	T0(3)	T5(B)																																																		
0	5	5	6	13	13																																																		
30, 210, 330	8	7	4	8	8																																																		
45, 135, 225, 315	6	5	4	6	7																																																		
60, 120, 240, 300	5	5	3	5	7																																																		
90, 270	5	4	1	4	7																																																		
150	4	4	4	8	8																																																		
180	5	5	6	7	13																																																		



Gradi	Scritta	1	3	5	7	9	11	13	15	17	19	21	23	25	27	29	31	33	35	37	39	41	43
270		2	4	6	8	10	12	14	16	18	20	22	24	26	28	30	32	34	36	38	40	42	44
300																							
315																							
330																							
0																							
30																							
45																							
60																							
90																							
120																							
135																							
150																							
180																							
210																							
225																							
240																							

Chiave estraibile:	Tipo per ordine successivo (da compilare in fabbrica) T _____
--------------------	---



Powering Business Worldwide

Primo ordine di targhette speciali

Ordine n.:		Posizione:	
Ufficio:		Responsabile:	
Cliente:		Nr. spec. cliente:	
Numero pezzi:		Prezzo unitario:	
		Data:	

La posizione del testo nel campo di scrittura è sempre centrata

Targhetta frontale speciale

Iscrizione:

Targhetta frontale con scritta nera

Inserire testo

Attenersi al di fuori del bordo al massimo numero di caratteri possibile

Sigla Targhetta frontale speciale T0, T3 o P1

FS-PRIMO ORDINE-SPEC-T0
(Nr. SAP: 225355)

Altezza ≤ 2 caratteri 4 mm
caratteri ≥ 2 caratteri 3 mm

Sigla Targhetta frontale speciale T5B, T5 o P3

FS-PRIMO ORDINE-SPEC-P3
(Nr. SAP: 225356)

Altezza ≤ 2 caratteri 8 mm
caratteri ≥ 2 caratteri 5 mm

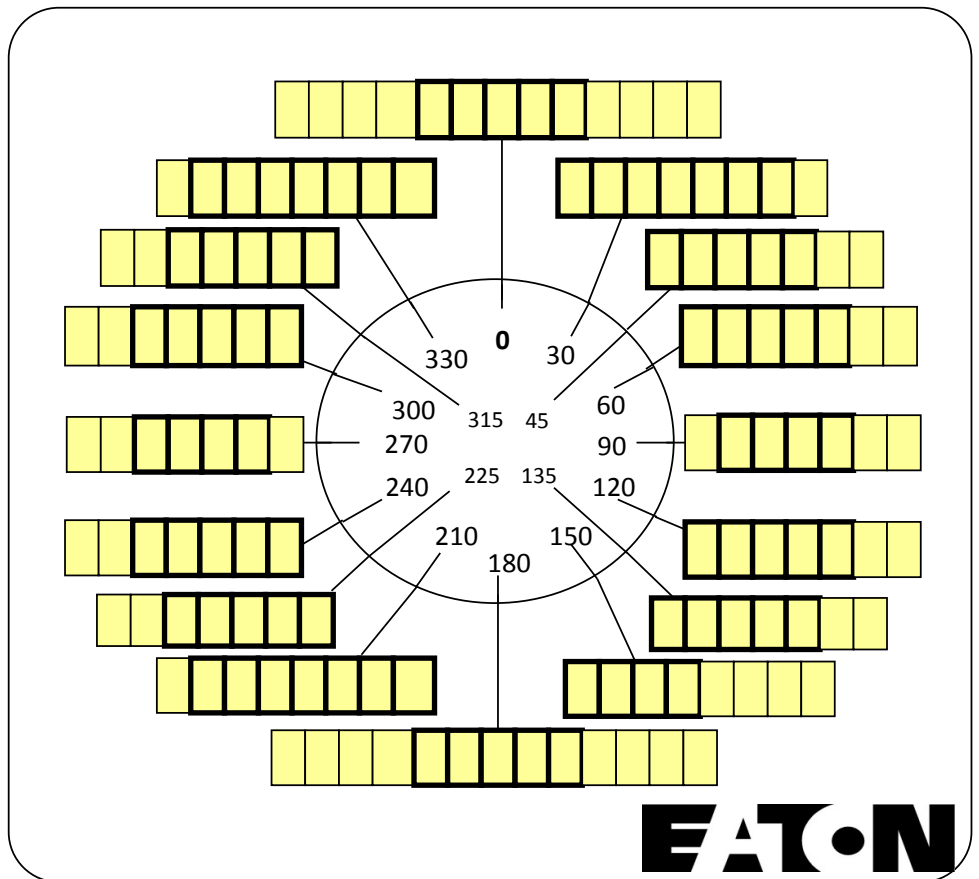
Sigla Targhetta frontale TM/E

TM/E-TARGHETTA FRONTALE-NR(*)
(Nr. SAP: 239021)

Sigla Targhetta frontale speciale TM/EZ

TM/EZ-TARGHETTA FRONTALE-NR(*)
(Nr. SAP: 239022)

Altezza ≤ 2 caratteri 3,5 mm
caratteri ≥ 2 caratteri 3 mm



Per P1 e P3 solo la posizione 270° e 0°

max. caratteri per ogni posizione

Gradi	TM-E	TM-EZ	T0/P1	T5/P3
0	5	5	13	13
30, 210, 330	8	7	8	8
45, 135, 225, 315	6	5	6	7
60, 120, 240, 300	5	5	5	7
90, 270	5	4	4	7
150	4	4	8	8
180	5	5	7	13

Dimensioni

Sigla

Dimensione targhetta frontale

TM-.../E	29 x 29 mm (per quadro 30 x 30)
TM-.../EZ	29 x 29 mm (per quadro 30 x 30)
T0, T3, P1	45 x 45 mm (per quadro 48 x 48)
T5B, T5, P3	84 x 84 mm (per quadro 88 x 88)

Tipo per ordine successivo (da compilare in fabbrica)

FS



Wskazówki projektowe do niestandardowych sekwencji przełączeń. Poniżej znajdują się ważne informacje do wypełnienia formularza PL-F02.

Kąt przełączania □	<p>Dostępne kąty przełączania: 30°, 45°, 60°, 90° Do ogólnych funkcji sterujących rekomendowany kąt to 60° Do funkcji ZAŁ-WYŁ rekomendowany kąt to 90° Rozłączniki główne dostępne są tylko z kątem łączeniowym 90°, z tabliczką czołową nr FS 908 Przełączanie z przerwą, np. ON-OFF-ON nie jest możliwe dla T0, T3 i TM dla 30° i 45° i dla T5(B) dla 30° Dla łączników miniaturowych TM przełączanie bez przerwy możliwe jest tylko dla 60° lub 90° Przełączniki gwiazda-trójkąt mogą mieć kąt przełączania tylko 60° lub 90°</p>
Oznaczenia zacisków	Przełączniki mają ciągle oznaczenia zacisków zaczynając od numeru 1.
Automatyczny powrót	<p>Akcja przełączenia jest ograniczona przez zatrzymanie. Funkcja automatycznego powrotu jest zawsze ostatnią pozycją. Dla dwustonnego samopowrotu możliwe są maksymalnie 3 pozycje pomiędzy. Funkcja samopowrotu jest mniejsza lub taka sama jak pół kątu łączeniowego. Maksymalnie 6 styków być może jednocześnie przełączane z funkcją samopowrotu. Dla łączników T0, T3 i T5(B) dla samopowrotu musi być minimalny kąt łączenia 45°, rekomendowany jest 60° lub 90°. Kąt łączenia dla łączników miniaturowych TM przy funkcji samopowrotu musi mieć 60° lub 90°.</p>
Styki przelotowe	Czas styku przelotowego zależy od szybkości operacji. Do działania styku przelotowego w łączniku, kąt nie może być mniejszy niż 60°. Przy mniejszych kątach łączeniowych impuls czasowy jest za krótki. Funkcja styku przelotowego działa w obu kierunkach.
Przełączany dookoła	Możliwe tylko z całkowitym kątem łączeniowym 360°. Przełączenie może odbywać się w obu kierunkach. Liczba pozycji łączeniowych przemnożona przez kąt łączeniowy musi być równa 360°. Łącznik miniaturowy TM z funkcją przełączania dookoła musi mieć 12 pozycji i być bez funkcji zatrzymania.
Tabliczki czołowe	Tabliczka czołowa jest częścią wyposażenia dostarczanego z łącznikiem "pierwszego zamówienia" i dlatego nie musi być nigdy zamawiana osobno.
Liczba segmentów	<p>Liczba segmentów jest liczbą styków podzieloną na 2 i zaokrągloną do góry do kolejnej liczby całkowitej. Komora stykowa = liczba segmentów (CU) przełączników TM, T0 lub T3 ma 1 lub 2 styki, które mogą być sterowane niezależnie od siebie przy zmianie pozycji. Przełącznik T5(B) ma tylko jedną wspólną krzywkę, dlatego ważne są następujące rzeczy: Dla całkowitego kątu łączenia poniżej 180° styki są przełączane niezależnie od siebie. Dla całkowitego kątu łączenia powyżej 180° mogą być tylko 2 styki w tym samym segmencie, gdy zaprojektowana sekwencja przełączania jest odpowiednia albo przesunięta o 180° (np. przełącznik krokowy T5B-4-8235)</p>
Uwagi	<p>Możliwe jest, że kolejność styków zostanie zmieniona z powodów konstrukcyjnych urządzenia. Wykonanie specjalnych mostków łączeniowych możliwe jest tylko pomiędzy parzystymi lub nieparzystymi stykami. Pozostałe połączenia muszą być wykonane przez instalatora.</p>

Kluczowe elementy typu:	T.....	-	-	/.....	+
Rozmiar przełącznika	Liczba segmentów (BE)			Wykonanie	Akcesoria
	Maks. segmentów	Maks. styków	Numer sekwencji styków		
TM = 10A	8	16	przy produkcji użyć identyfikator kraju.	/I = W obudowie IP65	Wymień pełne typy przy każdym zamówieniu!
T0 = 20A	11	22	W przypadku kolejnych zamówień, oznaczenie typu jest wystarczające.	/I.../SVB = W obudowie IP65 jako rozłącznik główny	
T3 = 32A	11	22		/E = Montaż natablicowy	
T5B = 63A	10	20		/EA/SVB = Montaż natablicowy jako rozłącznik główny	
T5 = 100A	10	20		/EZ = Montaż w otworze 22mm (T0, T3)	
				/Z = Montaż rozłączny	
				/V = Montaż rozłączny jako rozłącznik główny	
				/IVS = Montaż na szynę TH (TM, T0)	



Powering Business Worldwide

Obowiązujący dokument do pierwszego zamawiania układów łączników krzywkowych T

Nr zamówienia:	123456	Pozycja:	7	Biuro:	Warszawa	Opracowujący:	SHW	
Klient:	Przykładowa firma			Nr klienta:	A4711/2007		Data:	29.02.2016
Uwaga: Maksymalna liczba styków oraz warianty połączeń i różne wersje montażowe znajdujące się w katalogu głównym	Ilość: 3	Kąt łączenia: <input type="checkbox"/> 30 <input type="checkbox"/> 45 <input checked="" type="checkbox"/> 60 <input type="checkbox"/> 90	Typ: <input type="checkbox"/> TM <input checked="" type="checkbox"/> T0 <input type="checkbox"/> T3 <input type="checkbox"/> T5B <input type="checkbox"/> T5	Liczba styków:		Wykonanie:		
	Cena za szt.:			<input type="checkbox"/> 1	<input type="checkbox"/> 12	<input checked="" type="checkbox"/> E	<input type="checkbox"/> EA/SVB-SW	
				<input type="checkbox"/> 2	<input type="checkbox"/> 13	<input type="checkbox"/> EA/SVB	<input type="checkbox"/> EA/SVB-SW	
				<input type="checkbox"/> 3	<input type="checkbox"/> 14	<input type="checkbox"/> EZ	<input type="checkbox"/> I.../SVB-SW	
				<input type="checkbox"/> 4	<input type="checkbox"/> 15	<input type="checkbox"/> I...	<input type="checkbox"/> I.../SVB	
				<input type="checkbox"/> 5	<input type="checkbox"/> 16	<input type="checkbox"/> I.../SVB	<input type="checkbox"/> I.../SVB-SW	
				<input type="checkbox"/> 6	<input type="checkbox"/> 17	<input type="checkbox"/> IVS	<input type="checkbox"/> V/SVB-SW	
				<input type="checkbox"/> 7	<input type="checkbox"/> 18	<input type="checkbox"/> V/SVB	<input type="checkbox"/> V/SVB-SW	
				<input type="checkbox"/> 8	<input type="checkbox"/> 19	<input type="checkbox"/> Z		
				<input checked="" type="checkbox"/> 9	<input type="checkbox"/> 20	<input checked="" type="checkbox"/> + S-T0		
				<input type="checkbox"/> 10	<input type="checkbox"/> 21	<input type="checkbox"/> +		
				<input type="checkbox"/> 11	<input type="checkbox"/> 22			

Maks. liczba znaków na tabliczce FS na poszczególnych pozycjach

Stopnie	TM-E	TM-EZ	TM-IVS	T0(3)	T5(B)
0	5	5	6	13	13
30, 210, 330	8	7	4	8	8
45, 135, 225, 315	6	5	4	6	7
60, 120, 240, 300	5	5	3	5	7
90, 270	5	4	1	4	7
150	4	4	4	8	8
180	5	5	6	7	13

Tabliczka czołowa nr	FS	168973																																																																																																																																																																																																																																																																																																																																																																																																																																																					
Przełączany dookoła																																																																																																																																																																																																																																																																																																																																																																																																																																																							
X Automatyyczny powrót																																																																																																																																																																																																																																																																																																																																																																																																																																																							
Stopnie Opis	<table border="1"> <thead> <tr> <th></th> <th>1</th> <th>3</th> <th>5</th> <th>7</th> <th>9</th> <th>11</th> <th>13</th> <th>15</th> <th>17</th> <th>19</th> <th>21</th> <th>23</th> <th>25</th> <th>27</th> <th>29</th> <th>31</th> <th>33</th> <th>35</th> <th>37</th> <th>39</th> <th>41</th> <th>43</th> </tr> <tr> <th></th> <th>2</th> <th>4</th> <th>6</th> <th>8</th> <th>10</th> <th>12</th> <th>14</th> <th>16</th> <th>18</th> <th>20</th> <th>22</th> <th>24</th> <th>26</th> <th>28</th> <th>30</th> <th>32</th> <th>34</th> <th>36</th> <th>38</th> <th>40</th> <th>42</th> <th>44</th> </tr> </thead> <tbody> <tr> <td>270</td> <td>1</td> <td>X</td> <td>X</td> <td>X</td> <td>X</td> <td>X</td> <td>X</td> <td></td> <td></td> <td></td> <td></td> <td></td> <td></td> <td></td> <td></td> <td></td> <td></td> <td></td> <td></td> <td></td> <td></td> <td></td> </tr> <tr> <td>300</td> <td></td> <td></td> <td></td> <td></td> <td></td> <td></td> <td></td> <td></td> <td></td> <td></td> <td></td> <td></td> <td></td> <td></td> <td></td> <td></td> <td></td> <td></td> <td></td> <td></td> <td></td> <td></td> </tr> <tr> <td>315</td> <td></td> <td></td> <td></td> <td></td> <td></td> <td></td> <td></td> <td></td> <td></td> <td></td> <td></td> <td></td> <td></td> <td></td> <td></td> <td></td> <td></td> <td></td> <td></td> <td></td> <td></td> <td></td> </tr> <tr> <td>330</td> <td>2</td> <td>X</td> <td>X</td> <td>X</td> <td></td> <td></td> <td></td> <td>X</td> <td></td> <td></td> <td></td> <td></td> <td></td> <td></td> <td></td> <td></td> <td></td> <td></td> <td></td> <td></td> <td></td> <td></td> </tr> <tr> <td>0</td> <td></td> <td></td> <td></td> <td></td> <td></td> <td></td> <td></td> <td></td> <td></td> <td></td> <td></td> <td></td> <td></td> <td></td> <td></td> <td></td> <td></td> <td></td> <td></td> <td></td> <td></td> <td></td> </tr> <tr> <td>30</td> <td>3</td> <td>X</td> <td></td> <td></td> <td>X</td> <td>X</td> <td></td> <td></td> <td></td> <td></td> <td></td> <td></td> <td></td> <td></td> <td></td> <td></td> <td></td> <td></td> <td></td> <td></td> <td></td> <td></td> </tr> <tr> <td>45</td> <td></td> <td></td> <td></td> <td></td> <td></td> <td></td> <td></td> <td></td> <td></td> <td></td> <td></td> <td></td> <td></td> <td></td> <td></td> <td></td> <td></td> <td></td> <td></td> <td></td> <td></td> <td></td> </tr> <tr> <td>60</td> <td>4</td> <td></td> <td></td> <td></td> <td></td> <td></td> <td></td> <td></td> <td>X</td> <td></td> <td></td> <td></td> <td></td> <td></td> <td></td> <td></td> <td></td> <td></td> <td></td> <td></td> <td></td> <td></td> </tr> <tr> <td>90</td> <td></td> <td></td> <td></td> <td></td> <td></td> <td></td> <td></td> <td></td> <td></td> <td></td> <td></td> <td></td> <td></td> <td></td> <td></td> <td></td> <td></td> <td></td> <td></td> <td></td> <td></td> <td></td> </tr> <tr> <td>120</td> <td></td> <td></td> <td></td> <td></td> <td></td> <td></td> <td></td> <td></td> <td></td> <td></td> <td></td> <td></td> <td></td> <td></td> <td></td> <td></td> <td></td> <td></td> <td></td> <td></td> <td></td> <td></td> </tr> <tr> <td>135</td> <td></td> <td></td> <td></td> <td></td> <td></td> <td></td> <td></td> <td></td> <td></td> <td></td> <td></td> <td></td> <td></td> <td></td> <td></td> <td></td> <td></td> <td></td> <td></td> <td></td> <td></td> <td></td> </tr> <tr> <td>150</td> <td></td> <td></td> <td></td> <td></td> <td></td> <td></td> <td></td> <td></td> <td></td> <td></td> <td></td> <td></td> <td></td> <td></td> <td></td> <td></td> <td></td> <td></td> <td></td> <td></td> <td></td> <td></td> </tr> <tr> <td>180</td> <td></td> <td></td> <td></td> <td></td> <td></td> <td></td> <td></td> <td></td> <td></td> <td></td> <td></td> <td></td> <td></td> <td></td> <td></td> <td></td> <td></td> <td></td> <td></td> <td></td> <td></td> <td></td> </tr> <tr> <td>210</td> <td></td> <td></td> <td></td> <td></td> <td></td> <td></td> <td></td> <td></td> <td></td> <td></td> <td></td> <td></td> <td></td> <td></td> <td></td> <td></td> <td></td> <td></td> <td></td> <td></td> <td></td> <td></td> </tr> <tr> <td>225</td> <td></td> <td></td> <td></td> <td></td> <td></td> <td></td> <td></td> <td></td> <td></td> <td></td> <td></td> <td></td> <td></td> <td></td> <td></td> <td></td> <td></td> <td></td> <td></td> <td></td> <td></td> <td></td> </tr> <tr> <td>240</td> <td></td> <td></td> <td></td> <td></td> <td></td> <td></td> <td></td> <td></td> <td></td> <td></td> <td></td> <td></td> <td></td> <td></td> <td></td> <td></td> <td></td> <td></td> <td></td> <td></td> <td></td> <td></td> </tr> <tr> <td>Możliwość wyjęcia kluczyka</td> <td>X</td> <td colspan="20">Typ przy zamawianiu powtórnym (wypełnia producent)</td> <td>T</td> </tr> </tbody></table>			1	3	5	7	9	11	13	15	17	19	21	23	25	27	29	31	33	35	37	39	41	43		2	4	6	8	10	12	14	16	18	20	22	24	26	28	30	32	34	36	38	40	42	44	270	1	X	X	X	X	X	X																300																							315																							330	2	X	X	X				X															0																							30	3	X			X	X																	45																							60	4								X														90																							120																							135																							150																							180																							210																							225																							240																							Możliwość wyjęcia kluczyka	X	Typ przy zamawianiu powtórnym (wypełnia producent)																				T
	1	3	5	7	9	11	13	15	17	19	21	23	25	27	29	31	33	35	37	39	41	43																																																																																																																																																																																																																																																																																																																																																																																																																																	
	2	4	6	8	10	12	14	16	18	20	22	24	26	28	30	32	34	36	38	40	42	44																																																																																																																																																																																																																																																																																																																																																																																																																																	
270	1	X	X	X	X	X	X																																																																																																																																																																																																																																																																																																																																																																																																																																																
300																																																																																																																																																																																																																																																																																																																																																																																																																																																							
315																																																																																																																																																																																																																																																																																																																																																																																																																																																							
330	2	X	X	X				X																																																																																																																																																																																																																																																																																																																																																																																																																																															
0																																																																																																																																																																																																																																																																																																																																																																																																																																																							
30	3	X			X	X																																																																																																																																																																																																																																																																																																																																																																																																																																																	
45																																																																																																																																																																																																																																																																																																																																																																																																																																																							
60	4								X																																																																																																																																																																																																																																																																																																																																																																																																																																														
90																																																																																																																																																																																																																																																																																																																																																																																																																																																							
120																																																																																																																																																																																																																																																																																																																																																																																																																																																							
135																																																																																																																																																																																																																																																																																																																																																																																																																																																							
150																																																																																																																																																																																																																																																																																																																																																																																																																																																							
180																																																																																																																																																																																																																																																																																																																																																																																																																																																							
210																																																																																																																																																																																																																																																																																																																																																																																																																																																							
225																																																																																																																																																																																																																																																																																																																																																																																																																																																							
240																																																																																																																																																																																																																																																																																																																																																																																																																																																							
Możliwość wyjęcia kluczyka	X	Typ przy zamawianiu powtórnym (wypełnia producent)																				T																																																																																																																																																																																																																																																																																																																																																																																																																																	

- Legenda**
- Styk 1 i 2 = Styk zamknięty tylko w pozycji 1
 - Styk 3 i 4 = Przełączenie z przerwaniem styku
 - Styk 5 i 6 = Przełączenie bez przerwania styku
 - Styk 7 i 8 = Styk zamknięty w pozycji 1 i 3
 - Styk 9 i 10 = Syk zamknięty w pozycji od 1 do 3
 - Styk 11 i 12 = Przelotowy styk (tylko z kątem 60° lub 90°)
 - Styk 13 i 14 = Styk z opóźnieniem
 - Styk 15 i 16 = Styk z wyprzedzeniem
 - Styk 17 i 18 = Styk z samopowrotem

- Możliwość wyjmowania kluczyka z S-T0 i SVA-T3:**
- Poz. 1: Wyjmowanie kluczyka
 - Poz. 2: Wyjmowanie kluczyka
 - Poz. 3: Wyjmowanie kluczyka
 - Poz. 4: Kluczyk niewyjmawalny



Powering Business Worldwide

Obowiązujący dokument do pierwszego zamawiania układów łączników krzywkowych T

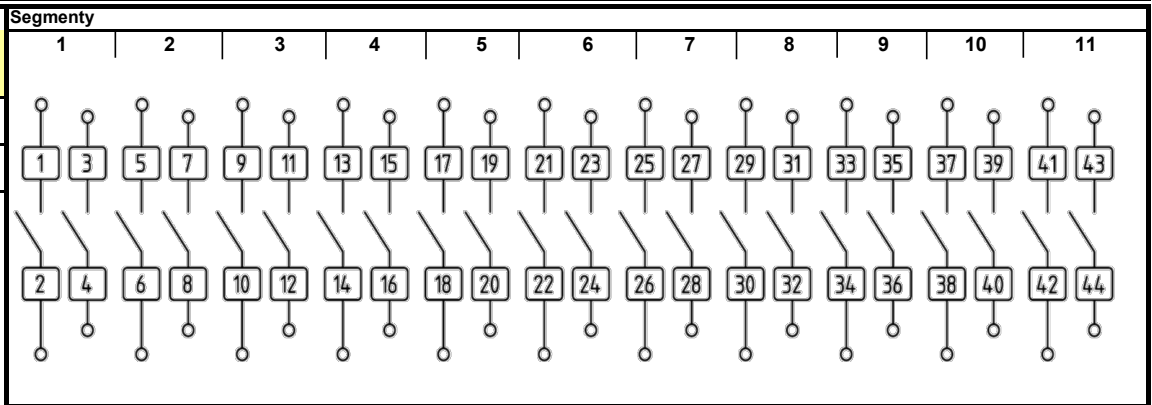
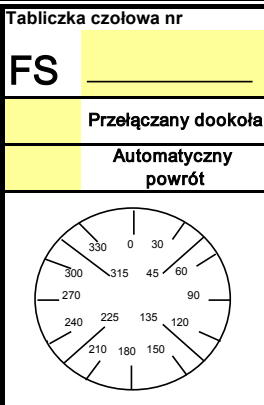
Nr zamówienia:	Pozycja:	Biuro:	Opracowujący:
Klient:	Nr klienta:	Data:	

Uwaga: Maksymalna liczba styków oraz warianty połączeń i różne wersje montażowe znajdują się w katalogu głównym	Ilość: Cena za szt.:	Kąt łączenia: <input type="checkbox"/> 30 <input type="checkbox"/> 45 <input type="checkbox"/> 60 <input type="checkbox"/> 90	Typ: <input type="checkbox"/> TM <input type="checkbox"/> T0 <input type="checkbox"/> T3 <input type="checkbox"/> T5B <input type="checkbox"/> T5
--	-----------------------------	---	--

Liczba styków: <table style="width:100%;"> <tr><td><input type="checkbox"/> 1</td><td><input type="checkbox"/> 12</td></tr> <tr><td><input type="checkbox"/> 2</td><td><input type="checkbox"/> 13</td></tr> <tr><td><input type="checkbox"/> 3</td><td><input type="checkbox"/> 14</td></tr> <tr><td><input type="checkbox"/> 4</td><td><input type="checkbox"/> 15</td></tr> <tr><td><input type="checkbox"/> 5</td><td><input type="checkbox"/> 16</td></tr> <tr><td><input type="checkbox"/> 6</td><td><input type="checkbox"/> 17</td></tr> <tr><td><input type="checkbox"/> 7</td><td><input type="checkbox"/> 18</td></tr> <tr><td><input type="checkbox"/> 8</td><td><input type="checkbox"/> 19</td></tr> <tr><td><input type="checkbox"/> 9</td><td><input type="checkbox"/> 20</td></tr> <tr><td><input type="checkbox"/> 10</td><td><input type="checkbox"/> 21</td></tr> <tr><td><input type="checkbox"/> 11</td><td><input type="checkbox"/> 22</td></tr> </table>	<input type="checkbox"/> 1	<input type="checkbox"/> 12	<input type="checkbox"/> 2	<input type="checkbox"/> 13	<input type="checkbox"/> 3	<input type="checkbox"/> 14	<input type="checkbox"/> 4	<input type="checkbox"/> 15	<input type="checkbox"/> 5	<input type="checkbox"/> 16	<input type="checkbox"/> 6	<input type="checkbox"/> 17	<input type="checkbox"/> 7	<input type="checkbox"/> 18	<input type="checkbox"/> 8	<input type="checkbox"/> 19	<input type="checkbox"/> 9	<input type="checkbox"/> 20	<input type="checkbox"/> 10	<input type="checkbox"/> 21	<input type="checkbox"/> 11	<input type="checkbox"/> 22	Wykonanie: <table style="width:100%;"> <tr><td><input type="checkbox"/> E</td><td><input type="checkbox"/> EA/SVB-SW</td></tr> <tr><td><input type="checkbox"/> EA/SVB</td><td></td></tr> <tr><td><input type="checkbox"/> EZ</td><td></td></tr> <tr><td><input type="checkbox"/> I...</td><td></td></tr> <tr><td><input type="checkbox"/> I.../SVB</td><td><input type="checkbox"/> I.../SVB-SW</td></tr> <tr><td><input type="checkbox"/> IVS</td><td></td></tr> <tr><td><input type="checkbox"/> V/SVB</td><td><input type="checkbox"/> V/SVB-SW</td></tr> <tr><td><input type="checkbox"/> XZ</td><td></td></tr> <tr><td><input type="checkbox"/> Z</td><td></td></tr> <tr><td><input type="checkbox"/> +</td><td><input type="checkbox"/></td></tr> <tr><td><input type="checkbox"/> +</td><td><input type="checkbox"/></td></tr> </table>	<input type="checkbox"/> E	<input type="checkbox"/> EA/SVB-SW	<input type="checkbox"/> EA/SVB		<input type="checkbox"/> EZ		<input type="checkbox"/> I...		<input type="checkbox"/> I.../SVB	<input type="checkbox"/> I.../SVB-SW	<input type="checkbox"/> IVS		<input type="checkbox"/> V/SVB	<input type="checkbox"/> V/SVB-SW	<input type="checkbox"/> XZ		<input type="checkbox"/> Z		<input type="checkbox"/> +	<input type="checkbox"/>	<input type="checkbox"/> +	<input type="checkbox"/>
<input type="checkbox"/> 1	<input type="checkbox"/> 12																																												
<input type="checkbox"/> 2	<input type="checkbox"/> 13																																												
<input type="checkbox"/> 3	<input type="checkbox"/> 14																																												
<input type="checkbox"/> 4	<input type="checkbox"/> 15																																												
<input type="checkbox"/> 5	<input type="checkbox"/> 16																																												
<input type="checkbox"/> 6	<input type="checkbox"/> 17																																												
<input type="checkbox"/> 7	<input type="checkbox"/> 18																																												
<input type="checkbox"/> 8	<input type="checkbox"/> 19																																												
<input type="checkbox"/> 9	<input type="checkbox"/> 20																																												
<input type="checkbox"/> 10	<input type="checkbox"/> 21																																												
<input type="checkbox"/> 11	<input type="checkbox"/> 22																																												
<input type="checkbox"/> E	<input type="checkbox"/> EA/SVB-SW																																												
<input type="checkbox"/> EA/SVB																																													
<input type="checkbox"/> EZ																																													
<input type="checkbox"/> I...																																													
<input type="checkbox"/> I.../SVB	<input type="checkbox"/> I.../SVB-SW																																												
<input type="checkbox"/> IVS																																													
<input type="checkbox"/> V/SVB	<input type="checkbox"/> V/SVB-SW																																												
<input type="checkbox"/> XZ																																													
<input type="checkbox"/> Z																																													
<input type="checkbox"/> +	<input type="checkbox"/>																																												
<input type="checkbox"/> +	<input type="checkbox"/>																																												

Maks. liczba znaków na tabliczce FS na poszczególnych pozycjach

Stopnie	TM-E	TM-EZ	TM-IVS	T0(3)	T5(B)
0	5	5	6	13	13
30, 210, 330	8	7	4	8	8
45, 135, 225, 315	6	5	4	6	7
60, 120, 240, 300	5	5	3	5	7
90, 270	5	4	1	4	7
150	4	4	4	8	8
180	5	5	6	7	13



Stopnie	Opis	Segmety																																																							
		1	2	3	4	5	6	7	8	9	10	11	12	13	14	15	16	17	18	19	20	21	22	23	24	25	26	27	28	29	30	31	32	33	34	35	36	37	38	39	40	41	42	43	44												
270																																																									
300																																																									
315																																																									
330																																																									
0																																																									
30																																																									
45																																																									
60																																																									
90																																																									
120																																																									
135																																																									
150																																																									
180																																																									
210																																																									
225																																																									
240																																																									

Możliwość wyjęcia kluczyka

Typ przy zamawianiu powtórnym (wypełnia producent) **T**

Nr zamówienia:	Pozycja:	
Biuro:	Opracowujący:	
Klient:	Nazwa klienta:	
Ilość:	Cena za szt.:	Data:

Tekst jest zawsze centrowany w okienku tekstowym

Niestandardowe tabliczki czołowe

Opis:

Tabliczka czołowa z czarnymi literami

Podaj tekst

Uwaga: Zwróć uwagę na maksymalną liczbę znaków!

Typ Niestandardowa tabliczka opisowa T0, T3 or FS-SOND-ERSTBESTELLUNG-T0 (SAP-Nr: 225355)

Wysokość ≤ 2 znaki 4 mm
 znaków ≥ 2 znaki 3 mm

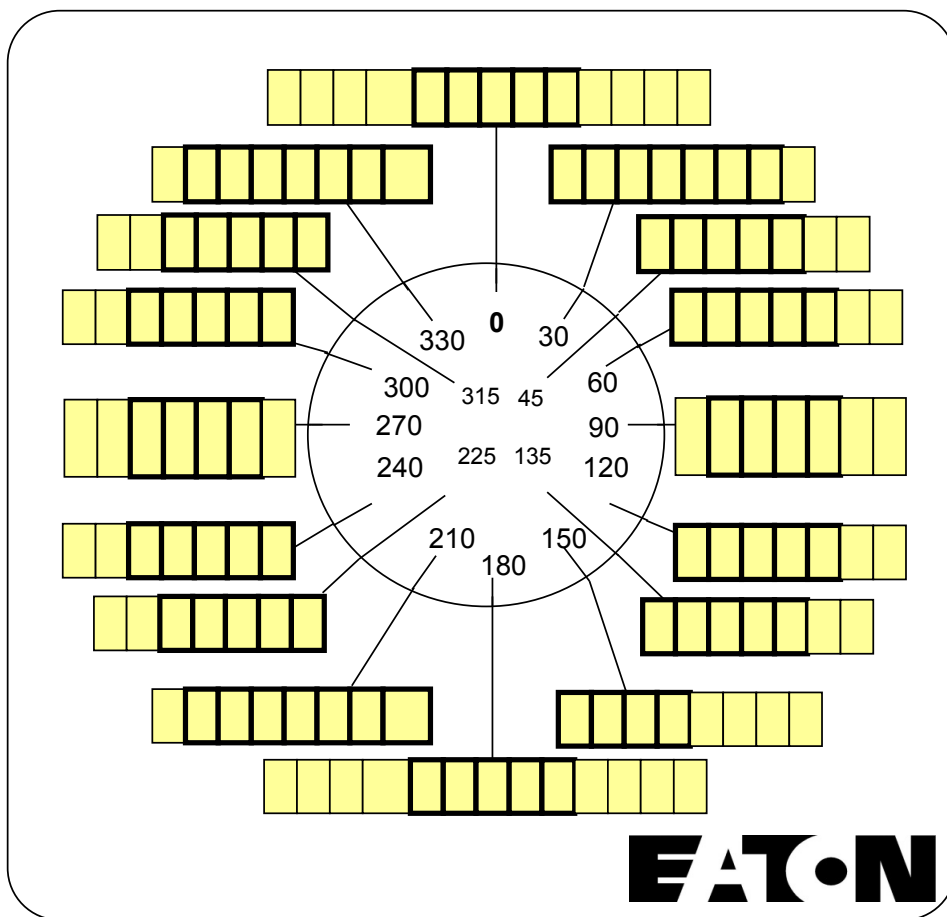
Typ Niestandardowa tabliczka opisowa T5B, T5 lub P3 FS-SOND-ERSTBESTELLUNG-P3 (SAP-Nr: 225356)

Wysokość ≤ 2 znaki 8 mm
 znaków ≥ 2 znaki 5 mm

Typ Niestandardowa tabliczka opisowa TM/E TM/E-FRONTSCHILD-NR(*) (SAP-Nr: 239021)

Typ Niestandardowa tabliczka opisowa TM/EZ TM/EZ-FRONTSCHILD-NR(*) (SAP-Nr: 239022)

Wysokość liter ≤ 2 znaki 3,5 mm
 ≥ 2 znaki 3 mm



Dla P1 i P3 wypełniać tylko pozycję 270° i 0°

Maksymalna liczba możliwych znaków na pozycjach

Stopnie	TM-E	TM-EZ	T0/P1	T5/P3
0	5	5	13	13
30, 210, 330	8	7	8	8
45, 135, 225, 315	6	5	6	7
60, 120, 240, 300	5	5	5	7
90, 270	5	4	4	7
150	4	4	8	8
180	5	5	7	13

Wymiary

Typ	Rozmiar tabliczki opisowej
TM-.../E	29 x 29 mm (do ramek 30 x 30)
TM-.../EZ	29 x 29 mm (do ramek 30 x 30)
T0, T3, P1	45 x 45 mm (do ramek 48 x 48)
T5B, T5, P3	84 x 84 mm (do ramek 88 x 88)

Typ przy zamawianiu powtórnym (wypełnia producent)

FS



Powering Business Worldwide

První objednávka pro variantu otočného spínače T

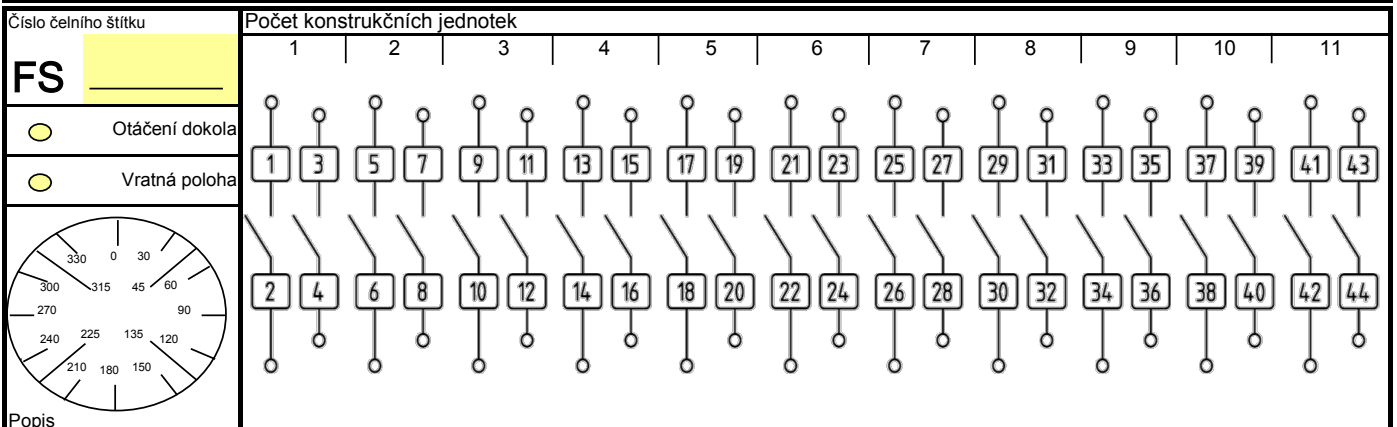
Číslo zakázky:	Pozice	Kancelář:	Vypracoval:
----------------	--------	-----------	-------------

Zákazník:	Číslo zákazníka:	Datum:
-----------	------------------	--------

Poznámka: Počet možných kontaktů i možnosti způsobu montáže si můžete odvodit z hlavního katalogu.	Počet kusů:	Uhel spínání	Typ:	Počet kontaktů	Způsob montáže
	Cena za kus:	<input type="checkbox"/> 30 <input type="checkbox"/> 45 <input type="checkbox"/> 60 <input type="checkbox"/> 90	<input type="checkbox"/> T M <input type="checkbox"/> T0 <input type="checkbox"/> T3 <input type="checkbox"/> T5B <input type="checkbox"/> T5	<input type="checkbox"/> 1 <input type="checkbox"/> 2 <input type="checkbox"/> 3 <input type="checkbox"/> 4 <input type="checkbox"/> 5 <input type="checkbox"/> 6 <input type="checkbox"/> 7 <input type="checkbox"/> 8 <input type="checkbox"/> 9 <input type="checkbox"/> 10 <input type="checkbox"/> 11	<input type="checkbox"/> 12 <input type="checkbox"/> 13 <input type="checkbox"/> 14 <input type="checkbox"/> 15 <input type="checkbox"/> 16 <input type="checkbox"/> 17 <input type="checkbox"/> 18 <input type="checkbox"/> 19 <input type="checkbox"/> 20 <input type="checkbox"/> 21 <input type="checkbox"/> 22

Max. počet znaků na polohu

Stupně	TM-E	TM-EZ	TM-IVS	T0(3)	T5(B)
0	5	5	6	13	13
30, 210, 330	8	7	4	8	8
45, 135, 225, 315	6	5	4	6	7
60, 120, 240, 300	5	5	3	5	7
90, 270	5	4	1	4	7
150	4	4	4	8	8
180	5	5	6	7	13



Popis	1	3	5	7	9	11	13	15	17	19	21	23	25	27	29	31	33	35	37	39	41	43
Stupně	2	4	6	8	10	12	14	16	18	20	22	24	26	28	30	32	34	36	38	40	42	44
270																						
300																						
315																						
330																						
0																						
30																						
45																						
60																						
90																						
120																						
135																						
150																						
180																						
210																						
225																						
240																						

Možnost vyjmutí klíče	Typ pro dodatečné objednání (vyplní výrobce)	T
-----------------------	--	---



Powering Business Worldwide

První objednávka nestandardního čelního štítku

Číslo zakázky:		Pozice:	
Kancelář:		Vypracoval:	
Zákazník:		Číslo zákazníka	
Množství:		Cena za kus:	
		Datum:	

Text je vždy centrován

Nestandardní čelní štítek

Popis:
Čelní štítek s černým písmem

Vložený text

maximální počet znaků je vymezen označenou oblastí

Typ Nestandardní čelní štítek T0, T3 nebo P1
FS-SOND-ERSTBESTELLUNG-T0
(SAP-Nr: 225355)

Výška písma ≤ 2 znaky 4 mm
≥ 2 znaky 3 mm

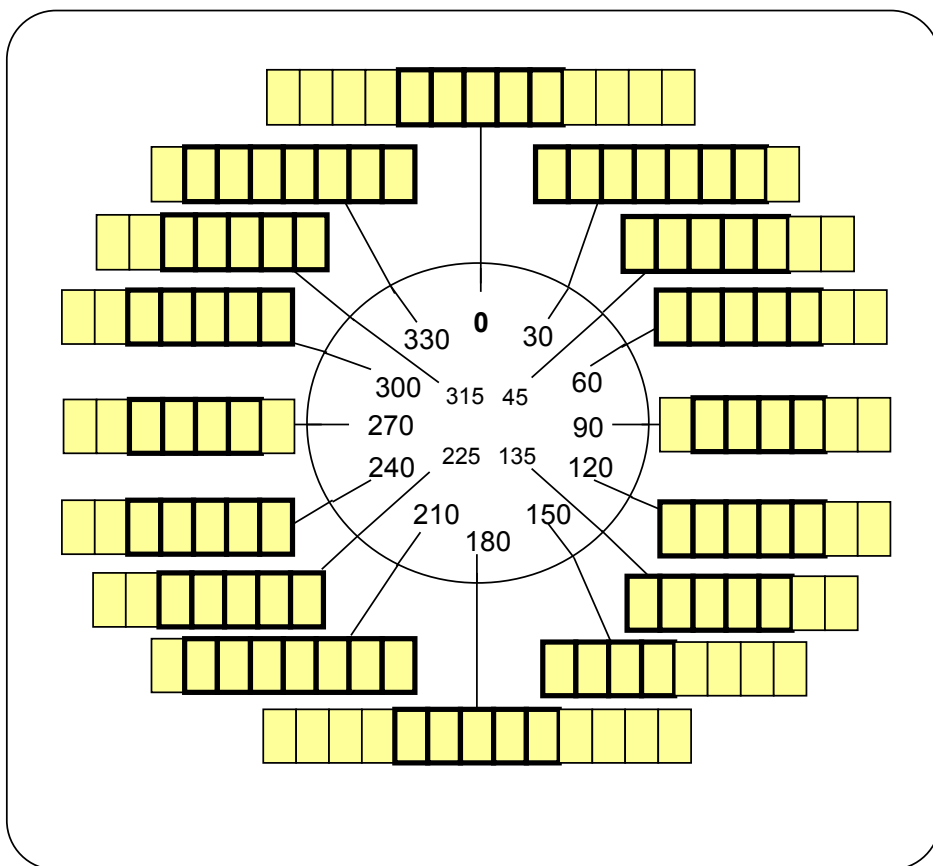
Typ Nestandardní čelní štítek T5B, T5 nebo P3
FS-SOND-ERSTBESTELLUNG-P3
(SAP-Nr: 225356)

Výška písma ≤ 2 znaky 8 mm
≥ 2 znaky 5 mm

Typ Nestandardní čelní štítek TM/E
TM/E-FRONTSCCHILD-NR(*)
(SAP-Nr: 239021)

Typ Nestandardní čelní štítek TM/EZ
TM/EZ-FRONTSCCHILD-NR(*)
(SAP-Nr: 239022)

Výška písma ≤ 2 znaky 3,5 mm
≥ 2 znaky 3 mm



Pro sestavy P1 a P3 pouze pozice 270° a 0°

Maximum počet znaků na polohu Pozice

Stupně	TM-E	TM-EZ	T0/P1	T5/P3
0	5	5	13	13
30, 210, 330	8	7	8	8
45, 135, 225, 315	6	5	6	7
60, 120, 240, 300	5	5	5	7
90, 270	5	4	4	7
150	4	4	8	8
180	5	5	7	13

Rozměr

Typ	Velikost čelního štítku
TM-.../E	29 x 29 mm (pro rámeček o rozměru 30 x 30)
TM-.../EZ	29 x 29 mm (pro rámeček o rozměru 30 x 30)
T0, T3, P1	45 x 45 mm (pro rámeček o rozměru 48 x 48)
T5B, T5, P3	84 x 84 mm (pro rámeček o rozměru 88 x 88)

Typ pro přibojednání

FS

Указания по выбору нестандартных переключателей

Здесь содержится важная информация для заполнения формы заказа.

Угол переключения	Доступны следующие углы переключения: 30°, 45°, 60°, 90°. Для управления в общем случае мы рекомендуем 60°. Для выключателей ВКЛ-ВЫКЛ мы рекомендуем 90°. Главные выключатели доступны только с углом переключения 90° и шильдиком FS 908. Переключение между 2 положениями (ВКЛ-ВЫКЛ-ВКЛ) не возможно для Т0, Т3 и ТМ при 30° и 45°; для Т5(В) при 30°. Для минипереключателей ТМ переключение без прерывания возможно только при 60° или 90°. Переключатели "звезда-треугольник" могут изготавливаться только с углом переключения 60° или 90°.
Маркировка клемм	Маркировка клемм переключателей непрерывна и начинается с 1.
Пружинный возврат	Переключение ограничивается остановом. Пружинный возврат происходит в последнем положении. Для двустороннего пружинного возврата допустимо максимум 3 промежуточных положения. Угол пружинного возврата меньше/такой же, как и половина угла переключения. Максимум 6 контактов могут быть с одновременным пружинным возвратом. Для переключателей Т0, Т3 и Т5(В) минимальный угол переключения составляет 45°, предпочтительно 60° или 90° для пружинного возврата. Угол переключения для минипереключателей ТМ должен составлять 60° или 90°.
Мгновенные контакты	Время мгновенных контактов зависит от скорости операции. Для активации контактора при помощи мгновенных контактов кулачкового переключателя угол переключения должен быть не менее 60°. При меньших углах время импульса слишком мало. Функция мгновенных контактов доступна в обоих направлениях.
Полный оборот	Возможно только при угле переключения 360°. Переключение может производиться в обоих направлениях. Количество переключающих положений должно быть кратно суммарному углу переключения 360°. Минипереключатели ТМ на 12 положений производятся только с полным оборотом без останова.
Шильдики	Шильдики - часть оборудования, поставляемая в комплекте с кулачковым переключателем, поэтому их отдельно заказывать не нужно.
Количество контактных блоков	Количество контактных блоков - количество контактов, разделённое на 2 и округлённое до ближайшего полного значения. Контактная камера = контактный блок (КБ) кулачкового переключателя ТМ, Т0 или Т3 содержит 1 или 2 контакта, которые управляются одним кулачком независимо друг от друга. У кулачкового переключателя Т5(В) только один общий кулачок. Поэтому необходимо учитывать следующее: При общем угле переключения до 180° контакты переключаются независимо друг от друга. При угле переключения более 180° может быть только 2 контакта в одном и том же контактном блоке, которые соответствуют программе переключения, но смещены на 180° (например, шаговый переключатель Т5В-4-8235).
Примечания	Вполне возможно, что порядок контактов будет изменён по техническим причинам. Для специальных переключателей мостики устанавливаются только между чётными или нечётными числами. Другие соединения должны быть осуществлены заказчиком в процессе монтажа.

Расшифровка обозначения:	Т.....		-		-		/.....		+		
	Размер	Макс. блоков	Макс. контактов	Количество контактных блоков (КБ)		Номер схемы переключения		Тип монтажа		Принадлежности	
ТМ = 10А		8	16			с обозначением страны-заказчика.		/I = монтаж на поверхность		Указывать полностью при каждом заказе!	
Т0 = 20А	11	22			Для последующих		/I.../SVB = монтаж на поверхность, главные выключатели				
Т3 = 32А	11	22			заказов достаточно		/E = монтаж на панель (скрытый)				
Т5В = 63А	10	20			маркировки.		/EA/SVB = монтаж на панель (скрытый), главные				
Т5 = 100А	10	20					/EZ = центральный монтаж на панель (Т0, Т3)				
								/Z = задний монтаж (на DIN-рейку)			
								/V = задний монтаж (на DIN-рейку), главные выключатели			
								/IVS = задний монтаж в сервисном щите (ТМ, Т0)			



Powering Business Worldwide

Обязательная форма для первоначального заказа комбинации кулачкового переключателя Т

Номер заказа: **123456** Пункт: **7** Офис: **Москва** Имя: _____

Заказчик: **Компания** Номер заказчика: _____ Дата: **29.02.2013**

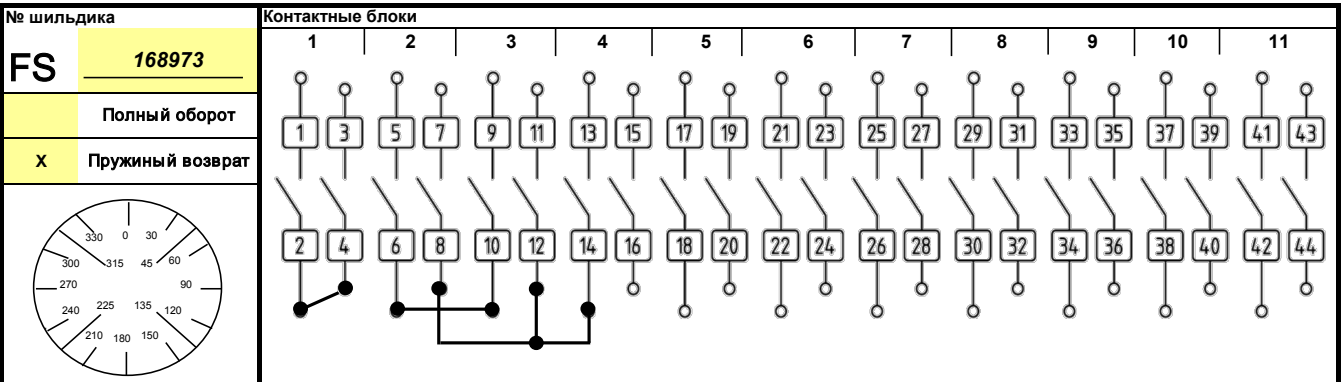
Примечание: Количество: **3** Угол переключения: 30 45 60 90 Тип: TM T0 T3 T5B T5

Количество контактов: 1 2 3 4 5 6 7 8 9 10 11 12 13 14 15 16 17 18 19 20 21 22

Тип монтажа: E EA/SVB EZ I... I.../SVB IVS V/SVB Z + S-T0 + _____

Макс. символов на угол переключения на шильдике FS

Градусы	TM-E	TM-EZ	TM-IVS	T0(3)	T5(B)
0	5	5	6	13	13
30, 210, 330	8	7	4	8	8
45, 135, 225, 315	6	5	4	6	7
60, 120, 240, 300	5	5	3	5	7
90, 270	5	4	1	4	7
150	4	4	4	8	8
180	5	5	6	7	13



Градусы	Надпись	1	3	5	7	9	11	13	15	17	19	21	23	25	27	29	31	33	35	37	39	41	43
270	1	X	X	X	X	X		X															
300																							
315																							
330	2	X	X	X					X														
0							X																
30	3	X			X	X																	
45																							
60	4																						
90																							
120																							
135																							
150																							
180																							
210																							
225																							
240																							

Ключ вынимается Тип для заказа (заполняется производителем) **T**

Описание

- Контакт 1 и 2 = контакт замкнут только в положении 1
- Контакт 3 и 4 = переключение контакта с задержкой
- Контакт 5 и 6 = переключение контакта без задержки
- Контакт 7 и 8 = контакт замкнут в положениях 1 + 3
- Контакт 9 и 10 = контакт замкнут в положениях от 1 до 3
- Контакт 11 и 12 = мгновенный контакт (только при 60° или 90°)
- Контакт 13 и 14 = контакт позднего срабатывания
- Контакт 15 и 16 = контакт раннего срабатывания
- Контакт 17 и 18 = контакт с автоматическим пружинным возвратом

Возможность вынимания ключа при использовании S-T0 и S

- Пол. 1: ключ вынимается
- Пол. 2: ключ вынимается
- Пол. 3: ключ вынимается
- Пол. 4: Ключ не вынимается



Powering Business Worldwide

Обязательная форма для заказа нестандартных шильдиков

Номер заказа:		Пункт:	
Офис:		Имя:	
Заказчик:		Номер заказчика:	
Количество:	Евро/шт.:	Дата:	

Текст всегда центрируется в текстовом поле.

Нестандартные шильдики

Надпись:

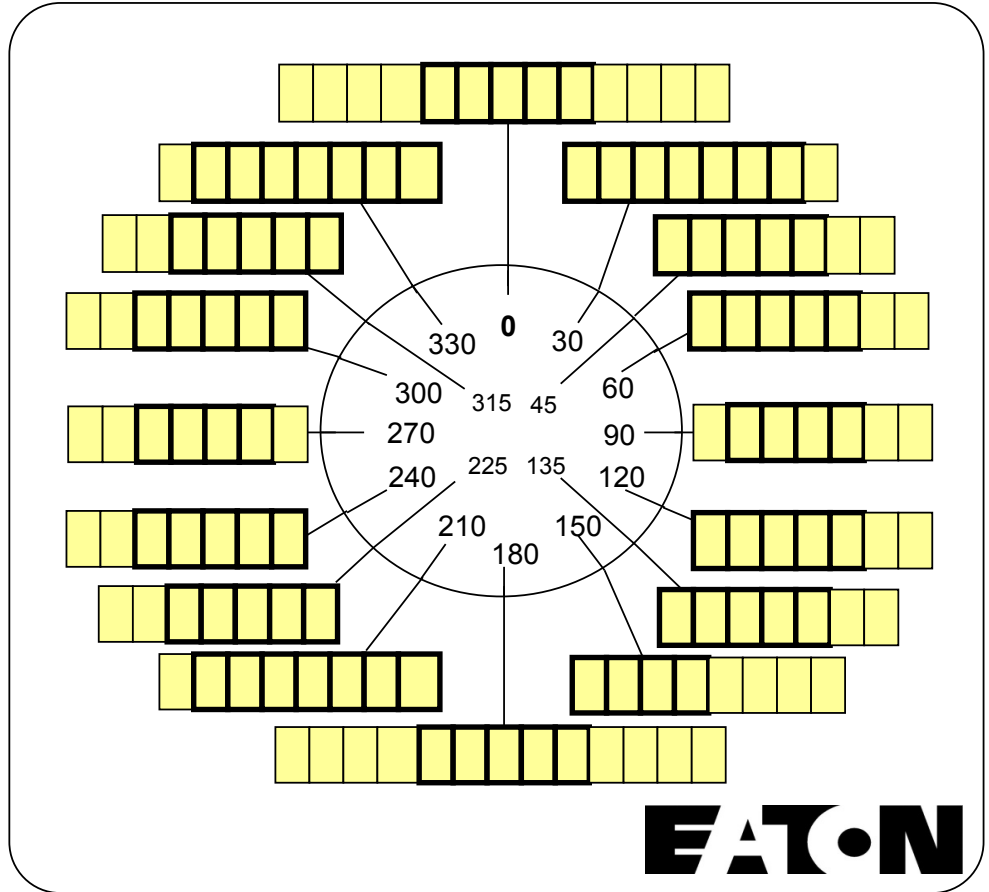
Шильдик с чёрными буквами

Вставьте текст

Примечание: максимальное количество символов не должно выходить за пределы выделенных областей!

Тип

- FS-SOND-T0 (T3, P1)**
Высота символов
≤ 2 символов 4 мм
≥ 2 символов 3 мм
- FS-SOND-P3 (T5B, T5)**
Высота символов
≤ 2 символов 8 мм
≥ 2 символов 5 мм
- FS-SOND-TM-E**
- FS-SOND-TM-EZ**
Высота символов
≤ 2 символов 3,5 мм
≥ 2 символов 3 мм



Для P1 и P3 заполните только положения 270° и 0°.

Макс. возможное количество символов

Положение Градусы	TM-E	TM-EZ	T0/P1	T5/P3
0	5	5	13	13
30, 210, 330	8	7	8	8
45, 135, 225, 315	6	5	6	7
60, 120, 240, 300	5	5	5	7
90, 270	5	4	4	7
150	4	4	8	8
180	5	5	7	13

Размеры

Тип	Размер шильдика
TM-.../E	29 x 29 мм (для типоразмера 30 x 30)
TM-.../EZ	29 x 29 мм (для типоразмера 30 x 30)
T0, T3, P1	45 x 45 мм (для типоразмера 48 x 48)
P3, T5, T5B	84 x 84 мм (для типоразмера 88 x 88)

Тип для заказа (заполняется производителем)

FS





Powering Business Worldwide

Prosjekteringshenvisninger for ustandardbryter

For utfylling av formularet "NO-F02" finner du viktig informasjon her.

Koblingsvinkel	<p>Koblingsvinkler som kan leveres, er: 30°, 45°, 60°, 90° Som foretrukket verdi for generelle styringsoppgaver anbefaler vi 60° Som foretrukket verdi for Av/På-bryter anbefaler vi 90° Hovedbryteren leveres i prinsippet kun med en koblingsvinkel på 90° som ved frontplaten FS 908 Omkobling med brudd mellom 2 stillinger (PÅ-AV-PÅ) ikke tillatt ved T0; T3 og TM ved 30° og 45°; ved T5(B) ved 30° Omkobling uten brudd ved TM-minikambryter kun med koblingsvinkel 60° eller 90° Stjerne/trekant-bryter kun med koblingsvinkel 60° eller 90°</p>
Klemmemerking	Alle brytere har en gjennomgående klemmemerking som begynner med 1.
Automatisk tastefunksjon	<p>Koblingsbevegelsen begrenses at et anslag. Tastefunksjonen skjer i den siste posisjonen. Ved 2-sidig tastefunksjon kan det ligge maksimalt 3 posisjoner mellom dette. Tastefunksjonsvinkelen er mindre/større enn halve koblingsvinkelen.. Det kan brukes tastefunksjon for maksimalt 6 kontakter samtidig. Koblingsvinkelen for T0-, T3- og T5(B)-brytere ved automatisk tastefunksjon må være minst 45°, helst 60° eller 90°. Koblingsvinkelen for TM-minikambryteren ved automatisk tastefunksjon må være 60° eller 90°.</p>
Viskekontakter	Visketiden for kontakten avhenger hovedsaklig av betjeningshastigheten. For å aktivere en kontaktor med en viskeimpuls må koblingsvinkelen for kambryteren ikke være mindre enn 60°, da impulstiden kan være for kort ved mindre koblingsvinkel. Viskekontakter virker alltid i begge retninger.
Fullstendig rotasjon	Kun mulig ved 360°-totalkoblingsvinkel. Koblingsbevegelsen kan gå i begge dreieretninger etter ønske. Antall koblingsposisjoner multiplisert med koblingsvinkelen skal være 360°. TM-minikambryter med 12 posisjoner kun mulig med fullstendig rotasjon og ikke med anslag.
Frontplate	Frontplater er inkludert i leveringen av en "Første bestilling av kambryter T-kombinasjoner" og må derfor ikke bestilles separat.
Antall kontaktenheter	<p>Antall kontaktenheter fremgår av antall kontakter delt på tallet 2 og rundet av oppover til neste hele tall. Koblingskammeret = kontaktenhet (BE) for TM-, T0- eller T3-kambryteren har 1 eller 2 kontakter som betjenes uavhengig av hverandre av en kamskive. Kambryteren T5(B) har bare én felles kamskive. Derfor gjelder her følgende: Ved en total koblingsvinkel under 180° kan kontaktene kobles til uavhengig av hverandre. Fra en koblingsvinkel på 180° kan det bare være 2 kontakter i samme kontaktenhet hvis koblingsprogrammene stemmer overens, men er forskjøvet 180° (f.eks. trinnbryter T5B-4-8235)</p>
Anvisning	<p>Det er mulig at rekkefølgen på kontaktene endrer seg av tekniske årsaker. Broer ved ustandardbrytere er bare mulig mellom et partall eller et oddetall. Andre forbindelser må opprettes av brukeren selv ved installasjonen.</p>

Typekode:	T.....	-	-	/.....	+	
	Størrelse	Antall kontaktenheter (BE) BE (maks.)	Antall kontaktenheter (BE) kontakter (maks.)	Koblingsnummer	Byggeform	Tilbehør
	TM = 10A	8	16		/I = Aufbau	fullstendig
	T0 = 20A	11	22	med nasjonalitetskjenne-	/I.../SVB = Påbyggingshovedbryter	ved hver bestilling.
	T3 = 32A	11	22	tegn for produsentlandet.	/E = Innfelt montering	
	T5B = 63A	10	20	For etterbestilling trenger	/EA/SVB = Innfelt montert hovedbryter	
	T5 = 100A	10	20	du bare typebetegnelsen.	/EZ = Sentermontering (T0, T3)	
					/Z = Skinnemontering	
					/V = Skinnemontert hovedbryter	
					/IVS = DIN-skinmontering (TM, T0)	

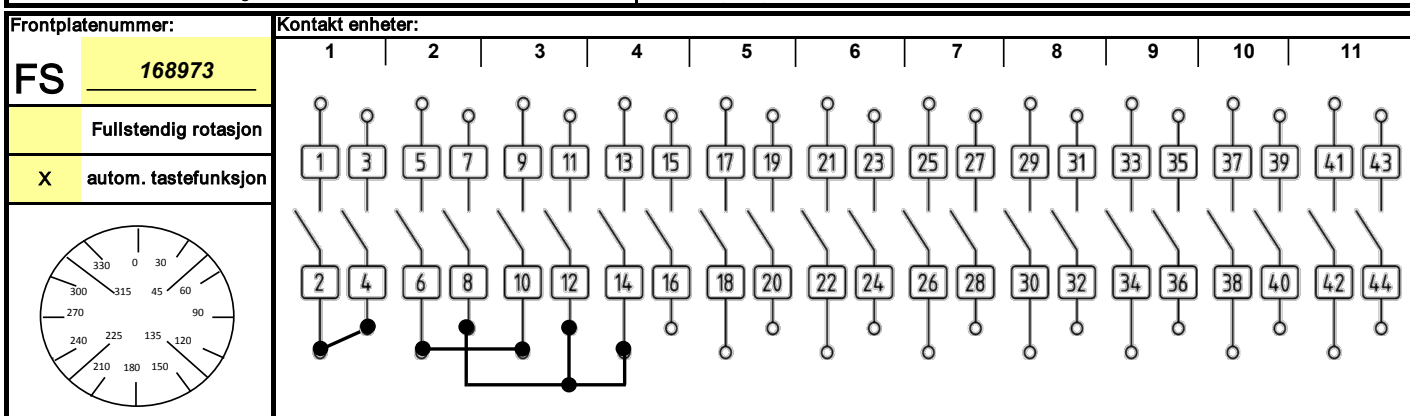
Ordrenr.:	123456	Posisjon:	7	Kontor:	Bonn	Behandler:	SHW
-----------	--------	-----------	---	---------	------	------------	-----

Kunde:	Mønsterfabrikk	Kundespes.nr.:	A4711/2007	Dato:	29.02.2013
--------	----------------	----------------	------------	-------	------------

Anvisning: Antall mulige kombinasjonsmulighetene med byggeformene finner du i hovedkatalogen.	Antall:	Koblingsvinkel Type:		Antall kontakter:		Byggeform:	
	3	<input type="checkbox"/> 30	<input type="checkbox"/> TM	<input type="checkbox"/> 1	<input type="checkbox"/> 12	<input checked="" type="checkbox"/> E	<input type="checkbox"/> EA/SVB
		<input type="checkbox"/> 45	<input checked="" type="checkbox"/> T0	<input type="checkbox"/> 2	<input type="checkbox"/> 13	<input type="checkbox"/> EA/SVB-SW	<input type="checkbox"/> EA/SVB-SW
		<input checked="" type="checkbox"/> 60	<input type="checkbox"/> T3	<input type="checkbox"/> 3	<input type="checkbox"/> 14	<input type="checkbox"/> EZ	<input type="checkbox"/> I...
		<input type="checkbox"/> 90	<input type="checkbox"/> T5B	<input type="checkbox"/> 4	<input type="checkbox"/> 15	<input type="checkbox"/> I.../SVB	<input type="checkbox"/> I.../SVB-SW
	Euro/Stykker:	<input type="checkbox"/> T5	<input type="checkbox"/> T5	<input type="checkbox"/> 5	<input type="checkbox"/> 16	<input type="checkbox"/> IVS	<input type="checkbox"/> V/SVB
				<input type="checkbox"/> 6	<input type="checkbox"/> 17	<input type="checkbox"/> V/SVB	<input type="checkbox"/> V/SVB-SW
				<input type="checkbox"/> 7	<input type="checkbox"/> 18	<input type="checkbox"/> Z	
				<input checked="" type="checkbox"/> 9	<input type="checkbox"/> 19	<input checked="" type="checkbox"/> + S-T0	
				<input type="checkbox"/> 10	<input type="checkbox"/> 20	<input type="checkbox"/> +	
				<input type="checkbox"/> 11	<input type="checkbox"/> 21		
					<input type="checkbox"/> 22		

maks. tegn per posisjon

Grad	TM-E	TM-EZ	TM-IVS	T0(3)	T5(B)
0	5	5	6	13	13
30, 210, 330	8	7	4	8	8
45, 135, 225, 315	6	5	4	6	7
60, 120, 240, 300	5	5	3	5	7
90, 270	5	4	1	4	7
150	4	4	4	8	8
180	5	5	6	7	13



Grad	Inskripsjon	1	3	5	7	9	11	13	15	17	19	21	23	25	27	29	31	33	35	37	39	41	43
		2	4	6	8	10	12	14	16	18	20	22	24	26	28	30	32	34	36	38	40	42	44
270	1	X	X	X	X	X	X	X															
300																							
315																							
330	2	X	X	X					X														
0							X																
30	3	X			X	X																	
45																							
60	4								X														
90																							
120																							
135																							
150																							
180																							
210																							
225																							
240																							

Nøkkel uttrekkbar:	X	- Type for etterbestillinger (fylles ut av fabrikk)	T
--------------------	---	---	---

Forklaring

- Kontakt 1 og 2 = Kontakt bare lukket i stilling 1
- Kontakt 3 og 4 = Omkobling med brudd
- Kontakt 5 og 6 = Omkobling uten brudd
- Kontakt 7 og 8 = Kontakt lukket i stilling 1 og 3
- Kontakt 9 og 10 = Kontakt lukket fra stilling 1 til 3
- Kontakt 11 og 12 = Viskekontakt (kun ved 60° eller 90°)
- Kontakt 13 og 14 = Kontakt sakter
- Kontakt 15 og 16 = Kontakt EM
- Kontakt 17 og 18 = Kontakt med automatisk tastefunksjon

Nøkkelen kan tas ut ved S-T0 og SVA-T3:

- Pos. 1: Nøkkel uttrekkbar
- Pos. 2: Nøkkel uttrekkbar
- Pos. 3: Nøkkel uttrekkbar
- Pos. 4: Nøkkel ikke uttrekkbar



Powering Business Worldwide

Forpliktende dokument for første bestilling av kambryter T-kombinasjoner

Ordrenr.: Posisjon: Kontor: Behandler:

Kunde: Kundespes.nr.: Dato:

Anvisning:
Antall mulige kontakter samt kombinasjonsmulighetene med byggeformene finner du i hovedkatalogen.

Antall:

Koblingsvinkel Type:

<input type="checkbox"/> 30	<input type="checkbox"/> TM
<input type="checkbox"/> 45	<input type="checkbox"/> T0
<input type="checkbox"/> 60	<input type="checkbox"/> T3
<input type="checkbox"/> 90	<input type="checkbox"/> T5B
	<input type="checkbox"/> T5

Euro/Stykker:

Antall kontakter:

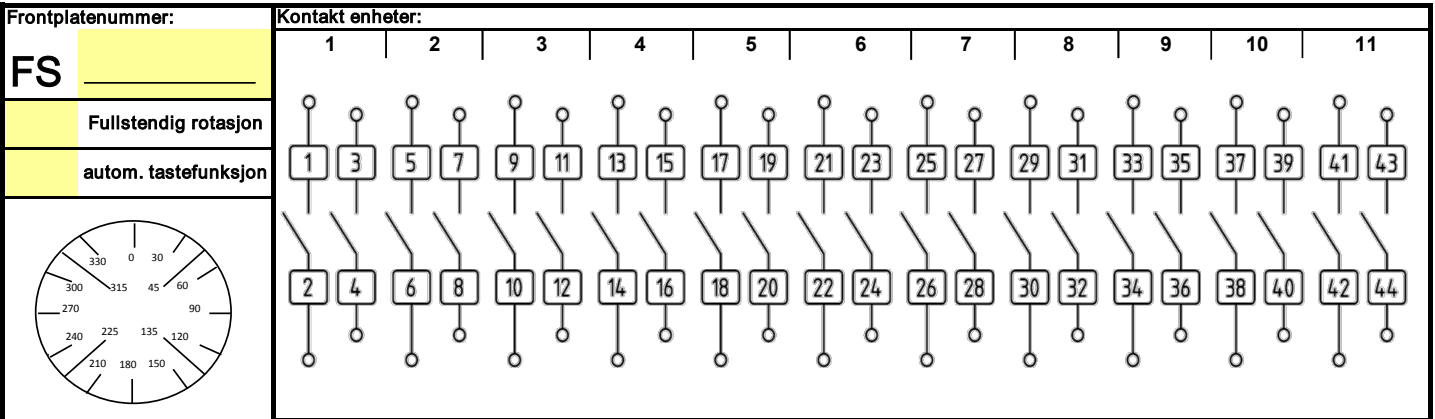
<input type="checkbox"/> 1	<input type="checkbox"/> 12
<input type="checkbox"/> 2	<input type="checkbox"/> 13
<input type="checkbox"/> 3	<input type="checkbox"/> 14
<input type="checkbox"/> 4	<input type="checkbox"/> 15
<input type="checkbox"/> 5	<input type="checkbox"/> 16
<input type="checkbox"/> 6	<input type="checkbox"/> 17
<input type="checkbox"/> 7	<input type="checkbox"/> 18
<input type="checkbox"/> 8	<input type="checkbox"/> 19
<input type="checkbox"/> 9	<input type="checkbox"/> 20
<input type="checkbox"/> 10	<input type="checkbox"/> 21
<input type="checkbox"/> 11	<input type="checkbox"/> 22

Byggform:

<input type="checkbox"/> E	<input type="checkbox"/> EA/SVB-SW
<input type="checkbox"/> EA/SVB	
<input type="checkbox"/> EZ	
<input type="checkbox"/> I...	<input type="checkbox"/> I.../SVB-SW
<input type="checkbox"/> I.../SVB	
<input type="checkbox"/> IVS	<input type="checkbox"/> V/SVB-SW
<input type="checkbox"/> V/SVB	
<input type="checkbox"/> XZ	
<input type="checkbox"/> Z	
<input type="checkbox"/> + <input type="text"/>	
<input type="checkbox"/> + <input type="text"/>	

maks. tegn per posisjon

Grad	TM-E	TM-EZ	TM-IVS	T0(3)	T5(B)
0	5	5	6	13	13
30, 210, 330	8	7	4	8	8
45, 135, 225, 315	6	5	4	6	7
60, 120, 240, 300	5	5	3	5	7
90, 270	5	4	1	4	7
150	4	4	4	8	8
180	5	5	6	7	13



Grad	Inskripsjon	1	3	5	7	9	11	13	15	17	19	21	23	25	27	29	31	33	35	37	39	41	43
		2	4	6	8	10	12	14	16	18	20	22	24	26	28	30	32	34	36	38	40	42	44
270																							
300																							
315																							
330																							
0																							
30																							
45																							
60																							
90																							
120																							
135																							
150																							
180																							
210																							
225																							
240																							

Nøkkel uttrekkbar: Type for etterbestillinger (fylles ut av fabrikk) T



Powering Business Worldwide

Forpliktende dokument for første bestilling av spesialfrontplater

Ordrenr.:		Posisjon:	
Kontor:		Behandler:	
Kunde:		Kundespes.nr.:	
Antall:		Euro/Stykker	
		Dato:	

Tekstens posisjon i skriftfeltet skal alltid være sentrert

Spesialfrontplater

Inskripsjon:

Frontplate med svart skrift

Før inn teksten

Utenfor innrammingen må du ta hensyn til maksimalt mulig linjetall

Type Spesialfrontplate T0, T3 eller P1

FS-SPESIALBESTILLING-T0
(SAP-nr: 225355)

Skrifthøyde ≤ 2 tegn 4 mm
≥ 2 tegn 3 mm

Type Spesialfrontplate T5B, T5 eller P3

FS-SPESIALBESTILLING-P3
(SAP-nr: 225356)

Skrifthøyde ≤ 2 tegn 8 mm
≥ 2 tegn 5 mm

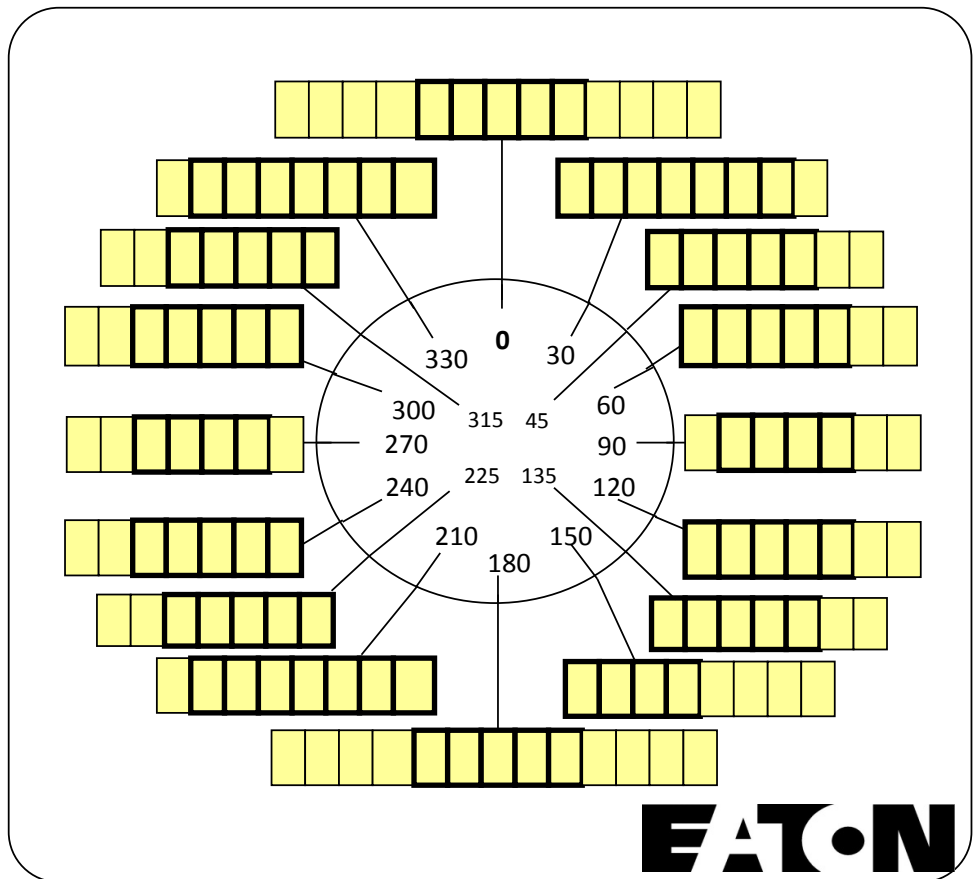
Type Spesialfrontplate TM/E

TM/E-FRONTPLATE-NR(*)
(SAP-nr.: 239021)

Type Spesialfrontplate TM/EZ

TM/EZ-FRONTPLATE-NR(*)
(SAP-nr.: 239022)

Skrifthøyde ≤ 2 tegn 3,5 mm
≥ 2 tegn 3 mm



For P1 og P3 kun posisjon 270° og 0°

maksimalt antall tegn per posisjon

Grad	TM-E	TM-EZ	T0/P1	T5/P3
0	5	5	13	13
30, 210, 330	8	7	8	8
45, 135, 225, 315	6	5	6	7
60, 120, 240, 300	5	5	5	7
90, 270	5	4	4	7
150	4	4	8	8
180	5	5	7	13

Dimensjoner

Type

Frontplatestørrelse

TM-.../E	29 x 29 mm (for ramme 30 x 30)
TM-.../EZ	29 x 29 mm (for ramme 30 x 30)
T0, T3, P1	45 x 45 mm (for ramme 48 x 48)
T5B, T5, P3	84 x 84 mm (for ramme 88 x 88)

Type for etterbestillinger (fylles ut av fabrikk)

FS