

Liste der lieferbaren SOND-Schalter
List of SOND switches which are available

Nr: No:	SAP-Nr: SAP-No:	T0 - Bestelltyp: T0 - Order type:
1	907765	T0-1-SOND*/E
2	907776	T0-1-SOND*/EA/SVB
3	908043	T0-1-SOND*/EA/SVB-SW
4	907787	T0-1-SOND*/EZ
5	207480	T0-1-SOND*/I1
6	207481	T0-1-SOND*/I1/SVB
7	207482	T0-1-SOND*/I1/SVB-SW
8	907806	T0-1-SOND*/IVS
9	907817	T0-1-SOND*/IV/SVB
10	908054	T0-1-SOND*/IV/SVB-SW
11	907828	T0-1-SOND*/XZ
12	907839	T0-1-SOND*/Z
13	907766	T0-2-SOND*/E
14	907777	T0-2-SOND*/EA/SVB
15	908044	T0-2-SOND*/EA/SVB-SW
16	907788	T0-2-SOND*/EZ
17	207483	T0-2-SOND*/I1
18	207484	T0-2-SOND*/I1/SVB
19	207485	T0-2-SOND*/I1/SVB-SW
20	907807	T0-2-SOND*/IVS
21	907818	T0-2-SOND*/IV/SVB
22	908055	T0-2-SOND*/IV/SVB-SW
23	907829	T0-2-SOND*/XZ
24	907840	T0-2-SOND*/Z
25	907767	T0-3-SOND*/E
26	907778	T0-3-SOND*/EA/SVB
27	908045	T0-3-SOND*/EA/SVB-SW
28	907789	T0-3-SOND*/EZ
29	207486	T0-3-SOND*/I1
30	207487	T0-3-SOND*/I1/SVB
31	207488	T0-3-SOND*/I1/SVB-SW
32	907808	T0-3-SOND*/IVS
33	907819	T0-3-SOND*/IV/SVB
34	908056	T0-3-SOND*/IV/SVB-SW
35	907830	T0-3-SOND*/XZ
36	907841	T0-3-SOND*/Z
37	907768	T0-4-SOND*/E
38	907779	T0-4-SOND*/EA/SVB
39	908046	T0-4-SOND*/EA/SVB-SW
40	907790	T0-4-SOND*/EZ
41	207489	T0-4-SOND*/I1
42	207490	T0-4-SOND*/I1/SVB
43	207491	T0-4-SOND*/I1/SVB-SW
44	907809	T0-4-SOND*/IVS
45	907820	T0-4-SOND*/IV/SVB
46	908057	T0-4-SOND*/IV/SVB-SW
47	907831	T0-4-SOND*/XZ
48	907842	T0-4-SOND*/Z
49	907769	T0-5-SOND*/E
50	907791	T0-5-SOND*/EZ
51	907810	T0-5-SOND*/IVS
52	907832	T0-5-SOND*/XZ

Nr: No:	SAP-Nr: SAP-No:	T0 - Bestelltyp: T0 - Order type:
53	907843	T0-5-SOND*/Z
54	907770	T0-6-SOND*/E
55	907792	T0-6-SOND*/EZ
56	907811	T0-6-SOND*/IVS
57	907833	T0-6-SOND*/XZ
58	907844	T0-6-SOND*/Z
59	907771	T0-7-SOND*/E
60	907793	T0-7-SOND*/EZ
61	907812	T0-7-SOND*/IVS
62	907834	T0-7-SOND*/XZ
63	907845	T0-7-SOND*/Z
64	907772	T0-8-SOND*/E
65	907794	T0-8-SOND*/EZ
66	907813	T0-8-SOND*/IVS
67	907835	T0-8-SOND*/XZ
68	907846	T0-8-SOND*/Z
69	907773	T0-9-SOND*/E
70	907795	T0-9-SOND*/EZ
71	907814	T0-9-SOND*/IVS
72	907836	T0-9-SOND*/XZ
73	907847	T0-9-SOND*/Z
74	907774	T0-10-SOND*/E
75	907796	T0-10-SOND*/EZ
76	907815	T0-10-SOND*/IVS
77	907837	T0-10-SOND*/XZ
78	907848	T0-10-SOND*/Z
79	907775	T0-11-SOND*/E
80	907797	T0-11-SOND*/EZ
81	907816	T0-11-SOND*/IVS
82	907838	T0-11-SOND*/XZ
83	907849	T0-11-SOND*/Z

Liste der lieferbaren SOND-Schalter
List of SOND switches which are available

Nr: No:	SAP-Nr: SAP-No:	T3 - Bestelltyp: T3 - Order type:
1	907850	T3-1-SOND*/E
2	907861	T3-1-SOND*/EA/SVB
3	908080	T3-1-SOND*/EA/SVB-SW
4	907872	T3-1-SOND*/EZ
5	207492	T3-1-SOND*/I2
6	207493	T3-1-SOND*/I2/SVB
7	207494	T3-1-SOND*/I2/SVB-SW
8	907891	T3-1-SOND*/V/SVB
9	908091	T3-1-SOND*/V/SVB-SW
10	907902	T3-1-SOND*/XZ
11	907913	T3-1-SOND*/Z
12	907851	T3-2-SOND*/E
13	907862	T3-2-SOND*/EA/SVB
14	908081	T3-2-SOND*/EA/SVB-SW
15	907873	T3-2-SOND*/EZ
16	207495	T3-2-SOND*/I2
17	207496	T3-2-SOND*/I2/SVB
18	207497	T3-2-SOND*/I2/SVB-SW
19	907892	T3-2-SOND*/V/SVB
20	908092	T3-2-SOND*/V/SVB-SW
21	907903	T3-2-SOND*/XZ
22	907914	T3-2-SOND*/Z
23	907852	T3-3-SOND*/E
24	907863	T3-3-SOND*/EA/SVB
25	908082	T3-3-SOND*/EA/SVB-SW
26	907874	T3-3-SOND*/EZ
27	207498	T3-3-SOND*/I2
28	207499	T3-3-SOND*/I2/SVB
29	207500	T3-3-SOND*/I2/SVB-SW
30	907893	T3-3-SOND*/V/SVB
31	908093	T3-3-SOND*/V/SVB-SW
32	907904	T3-3-SOND*/XZ
33	907915	T3-3-SOND*/Z
34	907853	T3-4-SOND*/E
35	907864	T3-4-SOND*/EA/SVB
36	908083	T3-4-SOND*/EA/SVB-SW
37	907875	T3-4-SOND*/EZ
38	207501	T3-4-SOND*/I2
39	207502	T3-4-SOND*/I2/SVB
40	207503	T3-4-SOND*/I2/SVB-SW
41	907894	T3-4-SOND*/V/SVB
42	908094	T3-4-SOND*/V/SVB-SW
43	907905	T3-4-SOND*/XZ
44	907916	T3-4-SOND*/Z
45	907854	T3-5-SOND*/E
46	907865	T3-5-SOND*/EA/SVB
47	908084	T3-5-SOND*/EA/SVB-SW
48	907876	T3-5-SOND*/EZ
49	207504	T3-5-SOND*/I2
50	207506	T3-5-SOND*/I2/SVB
51	207507	T3-5-SOND*/I2/SVB-SW
52	907895	T3-5-SOND*/V/SVB

Nr: No:	SAP-Nr: SAP-No:	T3 - Bestelltyp: T3 - Order type:
53	908095	T3-5-SOND*/V/SVB-SW
54	907906	T3-5-SOND*/XZ
55	907917	T3-5-SOND*/Z
56	907855	T3-6-SOND*/E
57	907866	T3-6-SOND*/EA/SVB
58	908085	T3-6-SOND*/EA/SVB-SW
59	907877	T3-6-SOND*/EZ
60	907896	T3-6-SOND*/V/SVB
61	908096	T3-6-SOND*/V/SVB-SW
62	907907	T3-6-SOND*/XZ
63	907918	T3-6-SOND*/Z
64	907856	T3-7-SOND*/E
65	907878	T3-7-SOND*/EZ
66	907908	T3-7-SOND*/XZ
67	907919	T3-7-SOND*/Z
68	907857	T3-8-SOND*/E
69	907879	T3-8-SOND*/EZ
70	907909	T3-8-SOND*/XZ
71	907920	T3-8-SOND*/Z
72	907858	T3-9-SOND*/E
73	907880	T3-9-SOND*/EZ
74	907910	T3-9-SOND*/XZ
75	907921	T3-9-SOND*/Z
76	907859	T3-10-SOND*/E
77	907881	T3-10-SOND*/EZ
78	907911	T3-10-SOND*/XZ
79	907922	T3-10-SOND*/Z
80	907860	T3-11-SOND*/E
81	907882	T3-11-SOND*/EZ
82	907912	T3-11-SOND*/XZ
83	907923	T3-11-SOND*/Z

Liste der lieferbaren SOND-Schalter
List of SOND switches which are available

Nr: No:	SAP- Nr: SAP- No:	T5B - Bestelltyp: T5B - Order type:
1	907924	T5B-1-SOND*/E
2	907934	T5B-1-SOND*/EA/SVB
3	908106	T5B-1-SOND*/EA/SVB-SW
4	207510	T5B-1-SOND*/I4
5	207511	T5B-1-SOND*/I4/SVB
6	207512	T5B-1-SOND*/I4/SVB-SW
7	907950	T5B-1-SOND*/V/SVB
8	908114	T5B-1-SOND*/V/SVB-SW
9	907958	T5B-1-SOND*/X
10	907968	T5B-1-SOND*/Z
11	907925	T5B-2-SOND*/E
12	907935	T5B-2-SOND*/EA/SVB
13	908107	T5B-2-SOND*/EA/SVB-SW
14	207514	T5B-2-SOND*/I4
15	207515	T5B-2-SOND*/I4/SVB
16	207516	T5B-2-SOND*/I4/SVB-SW
17	907951	T5B-2-SOND*/V/SVB
18	908115	T5B-2-SOND*/V/SVB-SW
19	907959	T5B-2-SOND*/X
20	907969	T5B-2-SOND*/Z
21	907926	T5B-3-SOND*/E
22	907936	T5B-3-SOND*/EA/SVB
23	908108	T5B-3-SOND*/EA/SVB-SW
24	207518	T5B-3-SOND*/I4
25	207519	T5B-3-SOND*/I4/SVB
26	207520	T5B-3-SOND*/I4/SVB-SW
27	907952	T5B-3-SOND*/V/SVB
28	908116	T5B-3-SOND*/V/SVB-SW
29	907960	T5B-3-SOND*/X
30	907970	T5B-3-SOND*/Z
31	907927	T5B-4-SOND*/E
32	907937	T5B-4-SOND*/EA/SVB
33	908109	T5B-4-SOND*/EA/SVB-SW
34	207521	T5B-4-SOND*/I4
35	207522	T5B-4-SOND*/I4/SVB
36	207523	T5B-4-SOND*/I4/SVB-SW
37	907953	T5B-4-SOND*/V/SVB
38	908117	T5B-4-SOND*/V/SVB-SW
39	907961	T5B-4-SOND*/X
40	907971	T5B-4-SOND*/Z
41	907928	T5B-5-SOND*/E
42	907938	T5B-5-SOND*/EA/SVB
43	908110	T5B-5-SOND*/EA/SVB-SW
44	907954	T5B-5-SOND*/V/SVB
45	908118	T5B-5-SOND*/V/SVB-SW
46	907962	T5B-5-SOND*/X
47	907972	T5B-5-SOND*/Z
48	907929	T5B-6-SOND*/E
49	907939	T5B-6-SOND*/EA/SVB
50	908111	T5B-6-SOND*/EA/SVB-SW
51	907955	T5B-6-SOND*/V/SVB
52	908119	T5B-6-SOND*/V/SVB-SW

Nr: No:	SAP- Nr: SAP- No:	T5B - Bestelltyp: T5B - Order type:
53	907963	T5B-6-SOND*/X
54	907973	T5B-6-SOND*/Z
55	907930	T5B-7-SOND*/E
56	907940	T5B-7-SOND*/EA/SVB
57	908112	T5B-7-SOND*/EA/SVB-SW
58	907956	T5B-7-SOND*/V/SVB
59	908120	T5B-7-SOND*/V/SVB-SW
60	907964	T5B-7-SOND*/X
61	907974	T5B-7-SOND*/Z
62	907931	T5B-8-SOND*/E
63	907941	T5B-8-SOND*/EA/SVB
64	908113	T5B-8-SOND*/EA/SVB-SW
65	907957	T5B-8-SOND*/V/SVB
66	908121	T5B-8-SOND*/V/SVB-SW
67	907965	T5B-8-SOND*/X
68	907975	T5B-8-SOND*/Z
69	907932	T5B-9-SOND*/E
70	907966	T5B-9-SOND*/X
71	907976	T5B-9-SOND*/Z
72	907933	T5B-10-SOND*/E
73	907967	T5B-10-SOND*/X
74	907977	T5B-10-SOND*/Z

Liste der lieferbaren SOND-Schalter
List of SOND switches which are available

Nr: No:	SAP- Nr: SAP- No:	T5 - Bestelltyp: T5 - Order type:
1	907978	T5-1-SOND*/E
2	908031	T5-1-SOND*/EA/SVB
3	908126	T5-1-SOND*/EA/SVB-SW
4	207524	T5-1-SOND*/I5
5	207525	T5-1-SOND*/I5/SVB
6	207526	T5-1-SOND*/I5/SVB-SW
7	908003	T5-1-SOND*/V/SVB
8	908134	T5-1-SOND*/V/SVB-SW
9	908011	T5-1-SOND*/X
10	908021	T5-1-SOND*/Z
11	907979	T5-2-SOND*/E
12	907988	T5-2-SOND*/EA/SVB
13	908127	T5-2-SOND*/EA/SVB-SW
14	207527	T5-2-SOND*/I5
15	207528	T5-2-SOND*/I5/SVB
16	207529	T5-2-SOND*/I5/SVB-SW
17	908004	T5-2-SOND*/V/SVB
18	908135	T5-2-SOND*/V/SVB-SW
19	908012	T5-2-SOND*/X
20	908022	T5-2-SOND*/Z
21	907980	T5-3-SOND*/E
22	907989	T5-3-SOND*/EA/SVB
23	908128	T5-3-SOND*/EA/SVB-SW
24	207530	T5-3-SOND*/I5
25	207531	T5-3-SOND*/I5/SVB
26	207532	T5-3-SOND*/I5/SVB-SW
27	908005	T5-3-SOND*/V/SVB
28	908136	T5-3-SOND*/V/SVB-SW
29	908013	T5-3-SOND*/X
30	908023	T5-3-SOND*/Z
31	907981	T5-4-SOND*/E
32	907990	T5-4-SOND*/EA/SVB
33	908129	T5-4-SOND*/EA/SVB-SW
34	207533	T5-4-SOND*/I5
35	207534	T5-4-SOND*/I5/SVB
36	207535	T5-4-SOND*/I5/SVB-SW
37	908006	T5-4-SOND*/V/SVB
38	908137	T5-4-SOND*/V/SVB-SW
39	908014	T5-4-SOND*/X
40	908024	T5-4-SOND*/Z
41	907982	T5-5-SOND*/E
42	907991	T5-5-SOND*/EA/SVB
43	908130	T5-5-SOND*/EA/SVB-SW
44	908007	T5-5-SOND*/V/SVB
45	908138	T5-5-SOND*/V/SVB-SW
46	908015	T5-5-SOND*/X
47	908025	T5-5-SOND*/Z
48	907983	T5-6-SOND*/E
49	907992	T5-6-SOND*/EA/SVB
50	908131	T5-6-SOND*/EA/SVB-SW
51	908008	T5-6-SOND*/V/SVB
52	908139	T5-6-SOND*/V/SVB-SW

Nr: No:	SAP- Nr: SAP- No:	T5 - Bestelltyp: T5 - Order type:
53	908016	T5-6-SOND*/X
54	908026	T5-6-SOND*/Z
55	907984	T5-7-SOND*/E
56	907993	T5-7-SOND*/EA/SVB
57	908132	T5-7-SOND*/EA/SVB-SW
58	908009	T5-7-SOND*/V/SVB
59	908140	T5-7-SOND*/V/SVB-SW
60	908017	T5-7-SOND*/X
61	908027	T5-7-SOND*/Z
62	907985	T5-8-SOND*/E
63	907994	T5-8-SOND*/EA/SVB
64	908133	T5-8-SOND*/EA/SVB-SW
65	908010	T5-8-SOND*/V/SVB
66	908141	T5-8-SOND*/V/SVB-SW
67	908018	T5-8-SOND*/X
68	908028	T5-8-SOND*/Z
69	907986	T5-9-SOND*/E
70	908019	T5-9-SOND*/X
71	908029	T5-9-SOND*/Z
72	907987	T5-10-SOND*/E
73	908020	T5-10-SOND*/X
74	908030	T5-10-SOND*/Z

Liste der lieferbaren SOND-Schalter
List of SOND switches which are available

Nr: No:	SAP- Nr: SAP- No:	TM - Bestelltyp: TM - Order type:
1	907749	TM-1-SOND*/E
2	907755	TM-1-SOND*/EZ
3	225346	TM-1-SOND*/IVS
4	208261	TM-1-SOND-ERSTBESTELLUNG/E
5	208262	TM-1-SOND-ERSTBESTELLUNG/EZ
6	225347	TM-1-SOND-ERSTBESTELLUNG/IVS
7	907763	TM-2-SOND*/E
8	907756	TM-2-SOND*/EZ
9	225348	TM-2-SOND*/IVS
10	208263	TM-2-SOND-ERSTBESTELLUNG/E
11	208264	TM-2-SOND-ERSTBESTELLUNG/EZ
12	225349	TM-2-SOND-ERSTBESTELLUNG/IVS
13	907750	TM-3-SOND*/E
14	907757	TM-3-SOND*/EZ
15	208265	TM-3-SOND-ERSTBESTELLUNG/E
16	208266	TM-3-SOND-ERSTBESTELLUNG/EZ
17	907751	TM-4-SOND*/E
18	907758	TM-4-SOND*/EZ
19	208267	TM-4-SOND-ERSTBESTELLUNG/E
20	208268	TM-4-SOND-ERSTBESTELLUNG/EZ
21	907764	TM-5-SOND*/E
22	907759	TM-5-SOND*/EZ
23	208269	TM-5-SOND-ERSTBESTELLUNG/E
24	208270	TM-5-SOND-ERSTBESTELLUNG/EZ
25	907752	TM-6-SOND*/E
26	907760	TM-6-SOND*/EZ
27	208271	TM-6-SOND-ERSTBESTELLUNG/E
28	208272	TM-6-SOND-ERSTBESTELLUNG/EZ
29	907753	TM-7-SOND*/E
30	907761	TM-7-SOND*/EZ
31	208273	TM-7-SOND-ERSTBESTELLUNG/E
32	208274	TM-7-SOND-ERSTBESTELLUNG/EZ
33	907754	TM-8-SOND*/E
34	907762	TM-8-SOND*/EZ
35	208275	TM-8-SOND-ERSTBESTELLUNG/E
36	208276	TM-8-SOND-ERSTBESTELLUNG/EZ

Projektierungshinweise für Sonderschaltungen

Zum ausfüllen des Formblattes "DE-F02" hier einige wichtige Informationen.

Schaltwinkel	<p>lieferbare Schaltwinkel sind: 30°, 45°, 60°, 90° als Vorzugswert für allgemeine Steuerungsaufgaben empfehlen wir 60° als Vorzugswert für EIN-AUS-Schalter empfehlen wir 90° Hauptschalter sind grundsätzlich nur lieferbar mit einem Schaltwinkel von 90°, wie bei Frontschild FS 908 Umschaltung mit Unterbrechung zwischen 2 Stellungen (EIN-AUS-EIN) nicht zulässig bei T0; T3 und TM bei 30° und 45°; bei T5(B) bei 30° Umschaltung ohne Unterbrechung bei TM-Mininoeckschalter nur mit Schaltwinkel 60° oder 90° Stern-Dreieck-Schalter nur mit Schaltwinkel 60° oder 90°</p>
Anschlussbezeichnung	Alle Schalter haben eine durchgehende Anschlussbezeichnung, mit 1 beginnend.
Selbsttätiger Rückzug	<p>Die Schaltbewegung wird durch einen Anschlag begrenzt. Der Rückzug erfolgt in die letzte gerastete Stellung. Bei 2-seitigem Rückzug dürfen dazwischen maximal 3 Raststellungen liegen. Der Rückzugswinkel ist kleiner/gleich halber Schaltwinkel. Es können maximal 6 Kontakte gleichzeitig zurückgezogen werden. Der Schaltwinkel bei T0, T3 und T5(B) Schaltern bei selbsttätigem Rückzug muss mindestens 45° sein, besser 60° oder 90°. Der Schaltwinkel des TM-Mininoeckschalters bei selbsttätigem Rückzug muss 60° oder 90° sein.</p>
Wischkontakte	Die Wischzeit des Kontaktes hängt wesentlich von der Betätigungsgeschwindigkeit ab. Um ein Schütz mit einem Wischimpuls anzusteuern, darf der Schaltwinkel des Nockenschalters nicht kleiner als 60° sein, weil bei kleinerem Schaltwinkel die Impulszeit zu kurz sein kann. Wischkontakte wirken stets in beide Richtungen.
Rundschtaltung	Nur bei 360°-Gesamtschaltwinkel möglich. Hierbei kann die Schaltbewegung beliebig in beide Drehrichtungen erfolgen. Die Zahl der Schaltstellungen multipliziert mit dem Schaltwinkel muss 360° ergeben. TM-Mininoeckschalter mit 12 Stellungen nur mit Rundschtaltung und nicht mit Anschlag möglich.
Frontschilder	Frontschilder gehören zum Lieferumfang einer "Erstbestellung von Nockenschalter T Kombinationen" und brauchen deshalb nicht separat bestellt werden.
Anzahl der Baueinheiten	<p>Die Anzahl der Baueinheiten ergibt sich aus der Anzahl der Kontakte, dividiert durch die Zahl 2, aufgerundet auf die nächste ganze Zahl. Die Schaltkammer = Baueinheit (BE) des TM, T0 oder T3-Nockenschalters hat 1 oder 2 Kontakte, die unabhängig voneinander von je einer Nockenscheibe betätigt werden. Der Nockenschalter T5(B) hat nur eine gemeinsame Nockenscheibe. Deshalb gilt hier folgendes: Bei einem Gesamtschaltwinkel unter 180° sind die Kontakte unabhängig voneinander schaltbar. Ab einem Schaltwinkel von 180° können nur dann 2 Kontakte in der gleichen Baueinheit sein, wenn deren Schaltprogramm übereinstimmt, aber um 180° versetzt ist. (z.B. Stufenschalter T5B-4-8235)</p>
Hinweise	<p>Es ist möglich, das sich aus technischen Gründen die Reihenfolge der Kontakte ändert. Brücken bei Sonderschalter sind ausschließlich zwischen einer geraden oder ungeraden Ziffer möglich. Andere Verbindungen sind vom Anwender bei der Installation selbst herzustellen.</p>

Typenschlüssel:

T.....	-	-	/.....	+	
Baugröße	Anzahl Baueinheiten (BE) BE (max.)	Kontakte (max.)	Schaltungsnummer	Bauform	Zusatzrüstung
TM = 10A	8	16	mit Nationalitätskenn- zeichen des Herstellerlandes.	/I = Aufbau	Bei jeder Bestellung stets vollständig angeben.
T0 = 20A	11	22	Zur Nachbestellung ist die Typenbezeichnung ausreichend.	/I.../SVB = Aufbau-Hauptschalter	
T3 = 32A	11	22		/E = Einbau	
T5B = 63A	10	20		/EA/SVB = Einbau-Hauptschalter	
T5 = 100A	10	20		/EZ = Zentraleinbau (T0, T3)	
				/Z = Zwischenbau	
				/V = Zwischenbau-Hauptschalter	
				/IVS = Verteilereinbau (TM, T0)	

Auftrags-Nr.:	123456	Position:	7	Büro:	Bonn	Bearbeiter:	SHW							
Kunde:	Musterwerk			Kundenspez-Nr.:	A4711/2007		Datum:	29.02.2013						
Hinweis: Die Anzahl der möglichen Kontakte sowie die Kombinationsmöglichkeiten mit den Bauformen entnehmen Sie bitte dem Hauptkatalog.	Stückzahl:	3	Schaltwinkel:	<input type="checkbox"/> 30	<input type="checkbox"/> 45	<input checked="" type="checkbox"/> 60	<input type="checkbox"/> 90	Typ:	<input type="checkbox"/> TM	<input checked="" type="checkbox"/> T0	<input type="checkbox"/> T3	<input type="checkbox"/> T5B	<input type="checkbox"/> T5	
	Euro/Stück:		Anzahl Kontakte:											
max. Zeichen je Position										Bauform:				
Grad										<input type="checkbox"/> 1	<input type="checkbox"/> 12	<input checked="" type="checkbox"/> E	<input type="checkbox"/> EA/SVB	<input type="checkbox"/> EA/SVB-SW
										<input type="checkbox"/> 2	<input type="checkbox"/> 13	<input type="checkbox"/> EZ	<input type="checkbox"/> I...	<input type="checkbox"/> I.../SVB
										<input type="checkbox"/> 3	<input type="checkbox"/> 14	<input type="checkbox"/> IVS	<input type="checkbox"/> V/SVB	<input type="checkbox"/> V/SVB-SW
										<input type="checkbox"/> 4	<input type="checkbox"/> 15	<input type="checkbox"/> Z	<input checked="" type="checkbox"/> + S-T0	
										<input type="checkbox"/> 5	<input type="checkbox"/> 16	<input type="checkbox"/> +		
										<input type="checkbox"/> 6	<input type="checkbox"/> 17			
										<input type="checkbox"/> 7	<input type="checkbox"/> 18			
										<input type="checkbox"/> 8	<input type="checkbox"/> 19			
										<input checked="" type="checkbox"/> 9	<input type="checkbox"/> 20			
										<input type="checkbox"/> 10	<input type="checkbox"/> 21			
										<input type="checkbox"/> 11	<input type="checkbox"/> 22			

Frontschild-Nr.:	FS	168973	Baueinheiten:																					
	Rundschtaltung		1	2	3	4	5	6	7	8	9	10	11											
	<input checked="" type="checkbox"/> autom. Rückzug		1	3	5	7	9	11	13	15	17	19	21	23	25	27	29	31	33	35	37	39	41	43
			2	4	6	8	10	12	14	16	18	20	22	24	26	28	30	32	34	36	38	40	42	44
			1	3	5	7	9	11	13	15	17	19	21	23	25	27	29	31	33	35	37	39	41	43
			2	4	6	8	10	12	14	16	18	20	22	24	26	28	30	32	34	36	38	40	42	44
			3	5	7	9	11	13	15	17	19	21	23	25	27	29	31	33	35	37	39	41	43	
			4	6	8	10	12	14	16	18	20	22	24	26	28	30	32	34	36	38	40	42	44	
			5	7	9	11	13	15	17	19	21	23	25	27	29	31	33	35	37	39	41	43		
			6	8	10	12	14	16	18	20	22	24	26	28	30	32	34	36	38	40	42	44		
			7	9	11	13	15	17	19	21	23	25	27	29	31	33	35	37	39	41	43			
			8	10	12	14	16	18	20	22	24	26	28	30	32	34	36	38	40	42	44			
			9	11	13	15	17	19	21	23	25	27	29	31	33	35	37	39	41	43				
			10	12	14	16	18	20	22	24	26	28	30	32	34	36	38	40	42	44				
			11	13	15	17	19	21	23	25	27	29	31	33	35	37	39	41	43					
			12	14	16	18	20	22	24	26	28	30	32	34	36	38	40	42	44					
			13	15	17	19	21	23	25	27	29	31	33	35	37	39	41	43						
			14	16	18	20	22	24	26	28	30	32	34	36	38	40	42	44						
			15	17	19	21	23	25	27	29	31	33	35	37	39	41	43							
			16	18	20	22	24	26	28	30	32	34	36	38	40	42	44							
			17	19	21	23	25	27	29	31	33	35	37	39	41	43								
			18	20	22	24	26	28	30	32	34	36	38	40	42	44								
			19	21	23	25	27	29	31	33	35	37	39	41	43									
			20	22	24	26	28	30	32	34	36	38	40	42	44									
			21	23	25	27	29	31	33	35	37	39	41	43										
			22	24	26	28	30	32	34	36	38	40	42	44										
			23	25	27	29	31	33	35	37	39	41	43											
			24	26	28	30	32	34	36	38	40	42	44											
			25	27	29	31	33	35	37	39	41	43												
			26	28	30	32	34	36	38	40	42	44												
			27	29	31	33	35	37	39	41	43													
			28	30	32	34	36	38	40	42	44													
			29	31	33	35	37	39	41	43														
			30	32	34	36	38	40	42	44														
			31	33	35	37	39	41	43															
			32	34	36	38	40	42	44															
			33	35	37	39	41	43																
			34	36	38	40	42	44																
			35	37	39	41	43																	
			36	38	40	42	44																	
			37	39	41	43																		
			38	40	42	44																		
			39	41	43																			
			40	42	44																			
			41	43																				
			42	44																				
			43																					
			44																					
Schlüssel abziehbar:	<input checked="" type="checkbox"/>	Typ für Nachbestellungen (vom Werk auszufüllen)	T																					

- Legende**
- Kontakt 1 und 2 = Kontakt nur in Stellung 1 geschlossen
 - Kontakt 3 und 4 = Umschalten mit Unterbrechung
 - Kontakt 5 und 6 = Umschalten ohne Unterbrechung
 - Kontakt 7 und 8 = Kontakt in Stellung 1 und 3 geschlossen
 - Kontakt 9 und 10 = Kontakt von Stellung 1 bis 3 geschlossen
 - Kontakt 11 und 12 = Wischkontakt (nur bei 60° oder 90°)
 - Kontakt 13 und 14 = Kontakt nacheilend
 - Kontakt 15 und 16 = Kontakt voreilend
 - Kontakt 17 und 18 = Kontakt mit automatischem Rückzug

- Abziehbarkeit des Schlüssels bei S-T0 und SVA-T3:**
- Pos. 1: Schlüssel abziehbar
 - Pos. 2: Schlüssel abziehbar
 - Pos. 3: Schlüssel abziehbar
 - Pos. 4: Schlüssel nicht abziehbar



Powering Business Worldwide

Verbindliches Dokument zur Erstbestellung für Nockenschalter T Kombinationen

Auftrags-Nr.: Position: Büro: Bearbeiter:

Kunde: Kundenspez-Nr.: Datum:

Hinweis: Die Anzahl der möglichen Kontakte sowie die Kombinationsmöglichkeiten mit den Bauformen entnehmen Sie bitte dem Hauptkatalog.

Stückzahl: Schaltwinkel: 30 45 60 90

Typ: TM T0 T3 T5B T5

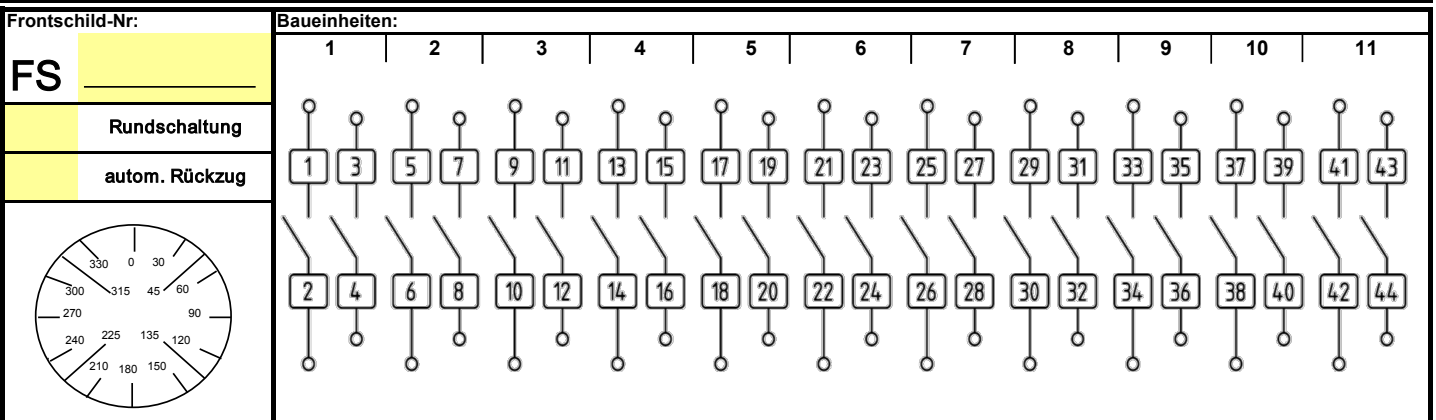
Anzahl Kontakte: 1 2 3 4 5 6 7 8 9 10 11 12 13 14 15 16 17 18 19 20 21 22

Bauform: E EA/SVB EZ I... I.../SVB IVS V/SVB XZ Z + +

EA/SVB-SW I.../SVB-SW V/SVB-SW

max. Zeichen je Position

Grad	TM-E	TM-EZ	TM-IVS	T0(3)	T5(B)
0	5	5	6	13	13
30, 210, 330	8	7	4	8	8
45, 135, 225, 315	6	5	4	6	7
60, 120, 240, 300	5	5	3	5	7
90, 270	5	4	1	4	7
150	4	4	4	8	8
180	5	5	6	7	13



Grad	Beschriftung	1	3	5	7	9	11	13	15	17	19	21	23	25	27	29	31	33	35	37	39	41	43
		2	4	6	8	10	12	14	16	18	20	22	24	26	28	30	32	34	36	38	40	42	44
270																							
300																							
315																							
330																							
0																							
30																							
45																							
60																							
90																							
120																							
135																							
150																							
180																							
210																							
225																							
240																							

Schlüssel abziehbar: Typ für Nachbestellungen (vom Werk auszufüllen) T

Auftrags-Nr:		Position:	
Büro:		Bearbeiter:	
Kunde:		Kundespez.-Nr:	
Stückzahl:		Euro/Stück	
		Datum:	

Die Position des Textes im Schriftfeld erfolgt immer zentriert

Sonderfrontschilder

Beschriftung:

Frontschild mit schwarzer Schrift

Text eintragen

ausserhalb der Umrandung die maximale mögliche Zeilenzahl beachten

Typ Sonderfrontschild T0, T3 oder P1
 FS-SOND-ERSTBESTELLUNG-T0
 (SAP-Nr: 225355)

Schriftgröße ≤ 2 Zeichen 4 mm
 ≥ 2 Zeichen 3 mm

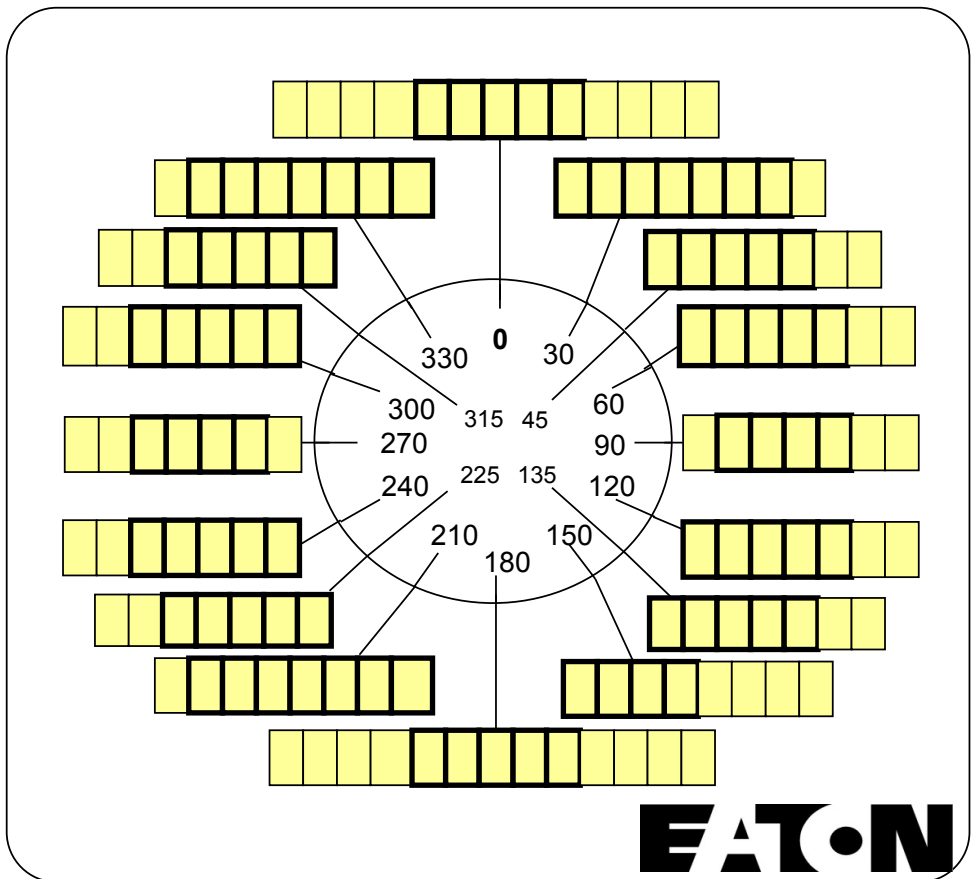
Typ Sonderfrontschild T5B, T5 oder P3
 FS-SOND-ERSTBESTELLUNG-P3
 (SAP-Nr: 225356)

Schriftgröße ≤ 2 Zeichen 8 mm
 ≥ 2 Zeichen 5 mm

Typ Sonderfrontschild TM/E
 TM/E-FRONTSCCHILD-NR(*)
 (SAP-Nr: 239021)

Typ Sonderfrontschild TM/EZ
 TM/EZ-FRONTSCCHILD-NR(*)
 (SAP-Nr: 239022)

Schriftgröße ≤ 2 Zeichen 3,5 mm
 ≥ 2 Zeichen 3 mm



Für P1 und P3 nur Position 270° und 0°

maximale Zeichen je Position

Grad	TM-E	TM-EZ	T0/P1	T5/P3
0	5	5	13	13
30, 210, 330	8	7	8	8
45, 135, 225, 315	6	5	6	7
60, 120, 240, 300	5	5	5	7
90, 270	5	4	4	7
150	4	4	8	8
180	5	5	7	13

Abmessungen

Typ	Frontschildgröße
TM-.../E	29 x 29 mm (für Rahmen 30 x 30)
TM-.../EZ	29 x 29 mm (für Rahmen 30 x 30)
T0, T3, P1	45 x 45 mm (für Rahmen 48 x 48)
T5B, T5, P3	84 x 84 mm (für Rahmen 88 x 88)

Typ für Nachbestellungen (vom Werk auszufüllen)

FS



Design notes for non-standard contact-sequences

To fill out the form "EN-F02" here some important information.

Switching angle	Available switching angles are: 30°, 45°, 60°, 90° For general control functions we recommend 60° For ON-OFF switches we recommend 90° Main switches are only available with a 90° switching angle as with the front plate FS 908 Switching with break between two positions (ON-OFF-ON) is not possible for T0, T3 and TM for 30° and 45° and for T5(B) for 30° For the TM mini rotary switch switching without a break is only possible with 60° or 90° Star-delta switches can only have a switching angle of 60° or 90°
Terminal marking	The switches have continuous terminal markings starting with 1.
Spring-return	The switching action is limited by a stop. The spring return is in the last position. For a double-sided spring return a maximum of 3 positions is possible in between. The spring-return angle is smaller/same as a half switching angle. A maximum of 6 contacts can be simultaneously spring-returned. For T0, T3 and T5(B) switches there must be a minimum switching angle of 45° and preferably 60° or 90° for spring-return. The switching angle for spring-return for TM mini rotary switches must be 60° or 90°.
Fleeting contacts	The fleeting contact time is dependent on the speed of operation. To actuate a contactor with a fleeting contact of a rotary switch the switching angle must not be smaller than 60°. With smaller switching angles the impulse time is too short. Fleeting contacts function in both directions
Complete rotation	Only possible with 360° total switching angle. The switching action can be in both directions. The number of switching positions multiplied by the switching angle
Front plates	Front plates are part of the equipment supplied with a "first order of rotary switch" and therefore do not need to be ordered separately.
Number of contact units	The number of contact units is the number of contacts divided by 2 and then rounded up to the next complete number. The contact chamber = contact unit (CU) of a TM, T0 or T3 rotary switch has 1 or 2 contacts that are operated by one cam independently of each other. The T5(B) rotary switch has only one common cam. Therefore the following is valid: For a total switching angle of under 180° the contacts are switchable independently from each other. With a switching angle above 180° there can only be two contacts in the same contact unit when there switching programmed correspond but are offset by 180°. (e.g. step switch T5B-4-8235)
Notes	It is possible that the order of the contacts is altered due to technical reasons. For special switches bridges are only possible between a even or uneven number. Other connections must be made by the user at installation.

Key of type references:	T.....	-	-	/.....	+
Switch size	Number of contact units (BE)		Contact sequence	Mounting form	Accessories
	Max. units	Max. contacts	number		
TM = 10A	8	16	with manufacturing	/I = Surface mounting	State in full with every
T0 = 20A	11	22	country identifier.	/I.../SVB = Surface mounting main switches	
T3 = 32A	11	22	For subsequent orders,	/E = Flush mounting	
T5B = 63A	10	20	the Type reference is	/EA/SVB = Flush mounting main switches	
T5 = 100A	10	20	sufficient.	/EZ = Centre mounting (T0, T3)	
				/Z = Rear mounting	
				/V = Rear mounting main switches	
				/IVS = Service distribution board mounting (TM, T0)	



Powering Business Worldwide

Binding document for initial orders for T rotary switch combinations

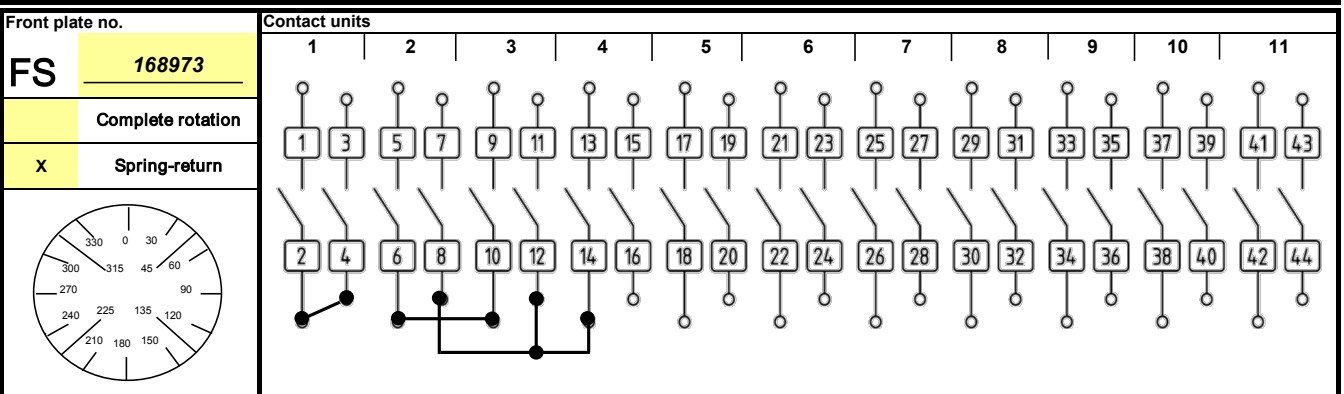
Order number:	123456	Item:	7	Office:	Bonn	Name:	SHW
---------------	---------------	-------	----------	---------	-------------	-------	------------

Customer:	Sample Company		Customer number:	A4711/2007		Date:	29.02.2013
-----------	-----------------------	--	------------------	-------------------	--	-------	-------------------

Note: The number of possible contacts, as well as the possible combinations with mounting forms are shown in the Main Catalogue.	Quantity:	Switching angle:	Type:	No. of contacts:	Mounting form:
	3	<input type="checkbox"/> 30 <input type="checkbox"/> 45 <input checked="" type="checkbox"/> 60 <input type="checkbox"/> 90	<input type="checkbox"/> TM <input checked="" type="checkbox"/> T0 <input type="checkbox"/> T3 <input type="checkbox"/> T5B <input type="checkbox"/> T5	<input type="checkbox"/> 1 <input type="checkbox"/> 2 <input type="checkbox"/> 3 <input type="checkbox"/> 4 <input type="checkbox"/> 5 <input type="checkbox"/> 6 <input type="checkbox"/> 7 <input type="checkbox"/> 8 <input checked="" type="checkbox"/> 9 <input type="checkbox"/> 10 <input type="checkbox"/> 11 <input type="checkbox"/> 12 <input type="checkbox"/> 13 <input type="checkbox"/> 14 <input type="checkbox"/> 15 <input type="checkbox"/> 16 <input type="checkbox"/> 17 <input type="checkbox"/> 18 <input type="checkbox"/> 19 <input type="checkbox"/> 20 <input type="checkbox"/> 21 <input type="checkbox"/> 22	<input checked="" type="checkbox"/> E <input type="checkbox"/> EA/SVB <input type="checkbox"/> EZ <input type="checkbox"/> I... <input type="checkbox"/> I.../SVB <input type="checkbox"/> IVS <input type="checkbox"/> V/SVB <input type="checkbox"/> Z <input checked="" type="checkbox"/> + S-T0 <input type="checkbox"/> +

Max. characters per switching angle on FS plate

Degrees	TM-E	TM-EZ	TM-IVS	T0(3)	T5(B)
0	5	5	6	13	13
30, 210, 330	8	7	4	8	8
45, 135, 225, 315	6	5	4	6	7
60, 120, 240, 300	5	5	3	5	7
90, 270	5	4	1	4	7
150	4	4	4	8	8
180	5	5	6	7	13



Degrees	Inscription	1	2	3	4	5	6	7	8	9	10	11	12	13	14	15	16	17	18	19	20	21	22	23	24	25	26	27	28	29	30	31	32	33	34	35	36	37	38	39	40	41	42	43	44							
270	1	X	X	X	X	X	X	X	X	X	X	X	X	X	X	X	X	X	X	X	X	X	X	X	X	X	X	X	X	X	X	X	X	X	X	X	X	X	X	X	X	X	X	X	X	X	X	X				
300																																																				
315																																																				
330	2	X	X	X	X	X	X	X	X	X	X	X	X	X	X	X	X	X	X	X	X	X	X	X	X	X	X	X	X	X	X	X	X	X	X	X	X	X	X	X	X	X	X	X	X	X	X	X	X			
0																																																				
30	3	X	X	X	X	X	X	X	X	X	X	X	X	X	X	X	X	X	X	X	X	X	X	X	X	X	X	X	X	X	X	X	X	X	X	X	X	X	X	X	X	X	X	X	X	X	X	X	X			
45																																																				
60	4	X	X	X	X	X	X	X	X	X	X	X	X	X	X	X	X	X	X	X	X	X	X	X	X	X	X	X	X	X	X	X	X	X	X	X	X	X	X	X	X	X	X	X	X	X	X	X	X	X		
90																																																				
120																																																				
135																																																				
150																																																				
180																																																				
210																																																				
225																																																				
240																																																				

Key withdrawable	<input checked="" type="checkbox"/>	Type for re-ordering (to be filled in by factory)	T
------------------	-------------------------------------	---	----------

Legend

- Contact 1 and 2 = Contact closed only in position 1
- Contact 3 and 4 = Switching with interruption of contact
- Contact 5 and 6 = Switching without interruption of contact
- Contact 7 and 8 = Contact closed in positions 1 + 3
- Contact 9 and 10 = Contact closed in positions 1 to 3
- Contact 11 and 12 = Fleeting contact (only with 60° or 90°)
- Contact 13 and 14 = Late-break contact
- Contact 15 and 16 = Early-make contact
- Contact 17 and 18 = Contact with automatic spring-return

Key withdraw ability with S-T0 and SVA-T3:

- Pos. 1: Key withdrawable
- Pos. 2: Key withdrawable
- Pos. 3: Key withdrawable
- Pos. 4: Key not withdrawable



Powering Business Worldwide

Binding document for initial orders of non-standard front plates

Order number:		Item:	
Office:		Name:	
Customer:		Customer number:	
Quantity:		Euro/each:	
		Date:	

The text is always centered in the text box

Non-Standard Front Plates

Inscription:

Front plate with black lettering

Insert Text

Note: The maximum number of characters allowed outside the marked areas!

Type Non-standard front plate T0, T3 or P1

FS-SOND-ERSTBESTELLUNG-T0 (SAP-Nr: 225355)

Height of ≤ 2 characters 4 mm
letters ≥ 2 characters 3 mm

Type Non-standard front plate T5B, T5 or P3

FS-SOND-ERSTBESTELLUNG-P3 (SAP-Nr: 225356)

Height of ≤ 2 characters 8 mm
letters ≥ 2 characters 5 mm

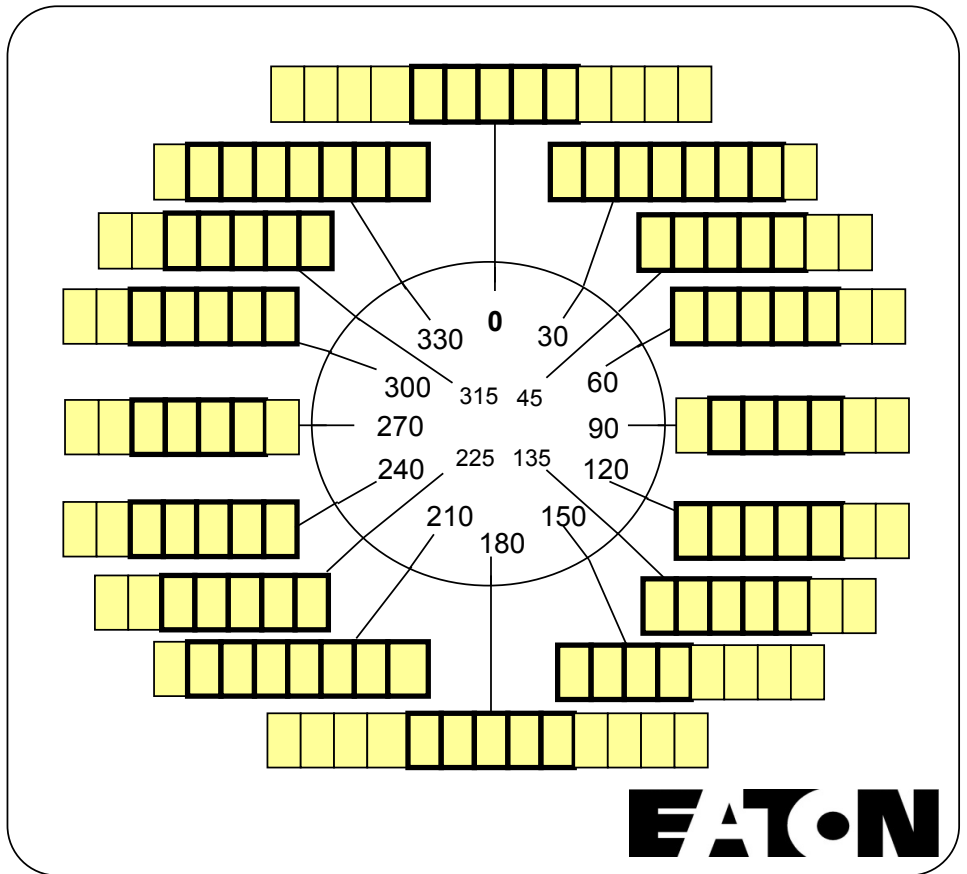
Type Non-standard front plate TM/E

TM/E-FRONTSCCHILD-NR(*) (SAP-Nr: 239021)

Type Non-standard front plate TM/EZ

TM/EZ-FRONTSCCHILD-NR(*) (SAP-Nr: 239022)

Height of ≤ 2 characters 3,5 mm
letters ≥ 2 characters 3 mm



For P1 and P3 complete only the 270° and 0° positions

Maximal numbers of characters possible position

Degrees	TM-E	TM-EZ	T0/P1	T5/P3
0	5	5	13	13
30, 210, 330	8	7	8	8
45, 135, 225, 315	6	5	6	7
60, 120, 240, 300	5	5	5	7
90, 270	5	4	4	7
150	4	4	8	8
180	5	5	7	13

Dimensions

Type	Size of front plate
TM-.../E	29 x 29 mm (for frame size 30 x 30)
TM-.../EZ	29 x 29 mm (for frame size 30 x 30)
T0, T3, P1	45 x 45 mm (for frame size 48 x 48)
T5B, T5, P3	84 x 84 mm (for frame size 88 x 88)

Type for re-ordering (to be fill in by factory)

FS