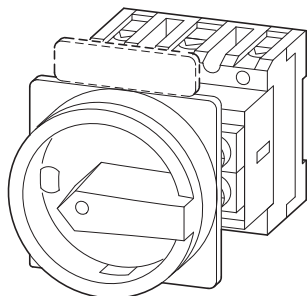
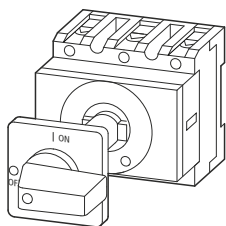


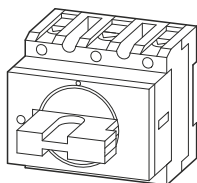
**P3.../Z(+SVB), P3.../N/SVB, P3.../IVS**



P3.../N/SVB



P3.../Z



P3.../IVS



**(en) Electric current! Danger to life!**  
Only skilled or instructed persons may carry out the following operations.

(de)

**Lebensgefahr durch elektrischen Strom!**

Nur Elektrofachkräfte und elektrotechnisch unterwiesene Personen dürfen die im Folgenden beschriebenen Arbeiten ausführen.

(fr)

**Tension électrique dangereuse !**

Seules les personnes qualifiées et averties doivent exécuter les travaux ci-après.

(es)

**¡Corriente eléctrica! ¡Peligro de muerte!**

El trabajo a continuación descrito debe ser realizado por personas cualificadas y advertidas.

(it)

**Tensione elettrica: Pericolo di morte!**

Solo persone abilitate e qualificate possono eseguire le operazioni di seguito riportate.

(zh)

**触电危险!**

只允许专业人员和受过专业训练的人员进行下列工作。

(ru)

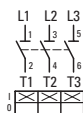
**Электрический ток! Опасно для жизни!**

Только специалисты или проинструктированные лица могут выполнять следующие операции.

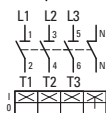


	a
P3	13.5 mm (0.53")
HI11-P1/P3	7.5 mm (0.3")
UV-P3	15 mm (0.59")

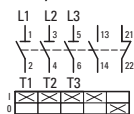
**P3...**



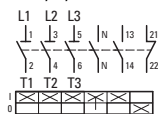
**P3.../N**



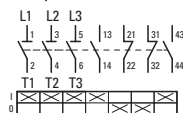
**P3.../HI11**



**P3.../N/HI11**



**P3.../2HI11**



<b>HI11-P1/P3</b>		tightening torque
	0.5 - 1.5 mm <sup>2</sup>	<b>1 Nm</b> (8.85 lb-in)
	0.75 - 2.5 mm <sup>2</sup>	
AWG 18 - AWG 14		

<b>P3...</b>		tightening torque
	1 x 1.5 - 25 mm <sup>2</sup>	<b>3 Nm</b> (26.55 lb-in)
	2 x 1.5 - 6 mm <sup>2</sup>	
	1 x 2.5 - 35 mm <sup>2</sup>	
	2 x 2.5 - 10 mm <sup>2</sup>	
AWG 14 - AWG 2		

75 °C Cu wire only

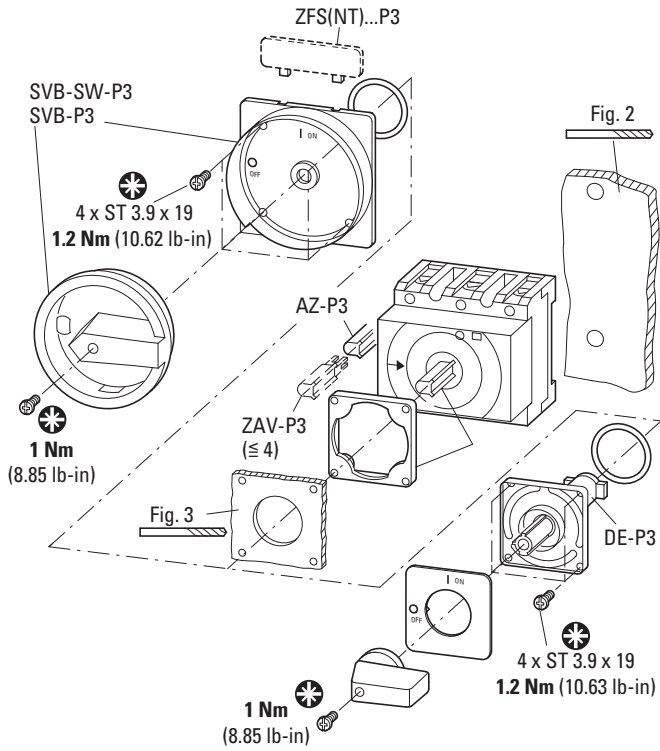
**UL-File: E 36 332**

Suitable For Use As Motor Disconnecting Means With Suffix SVB

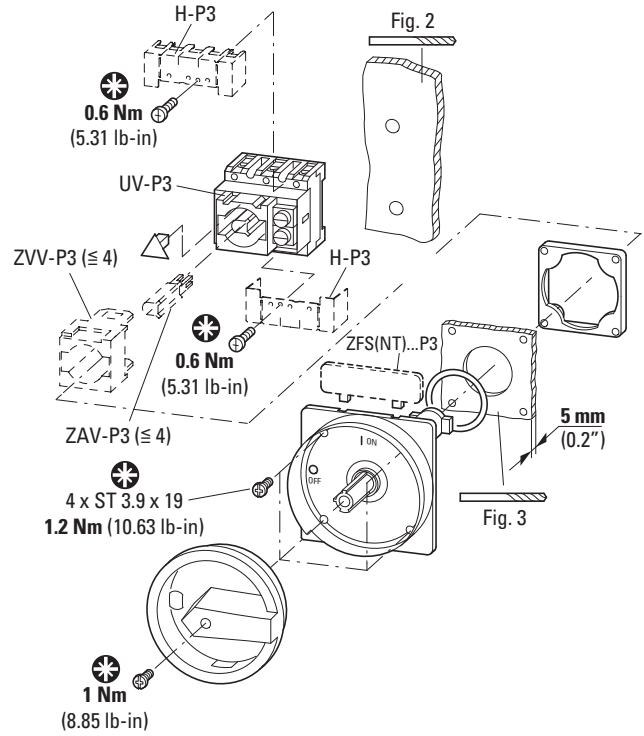
Break All Lines

	I <sub>u</sub> (IEC)	I <sub>u</sub> (UL/CSA)
P3-63/N...	63 A	63 A
P3-100/N...	100 A	90 A

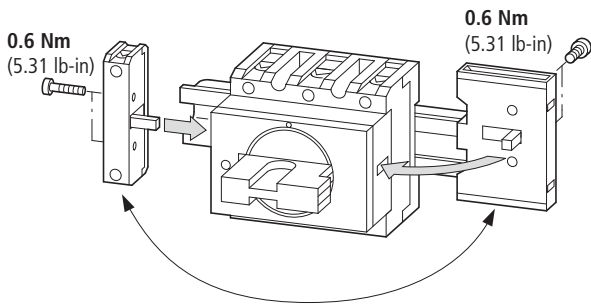
**P3.../Z**  
**P3.../Z+SVB(-SW)-P3**



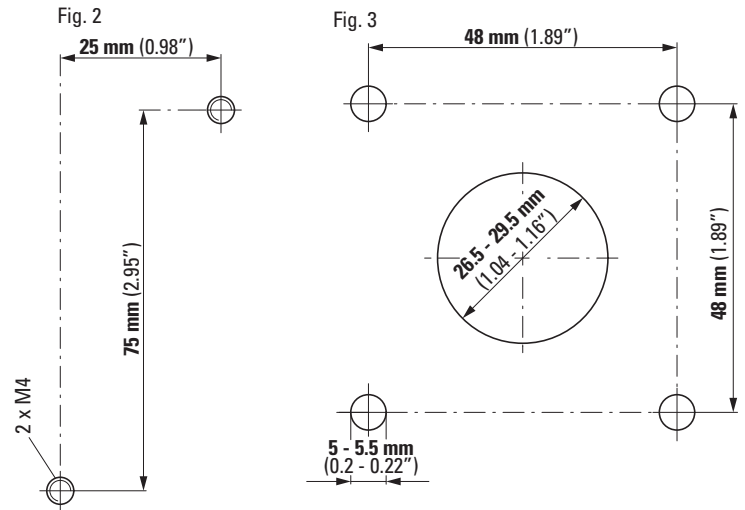
**P3.../V/SVB**



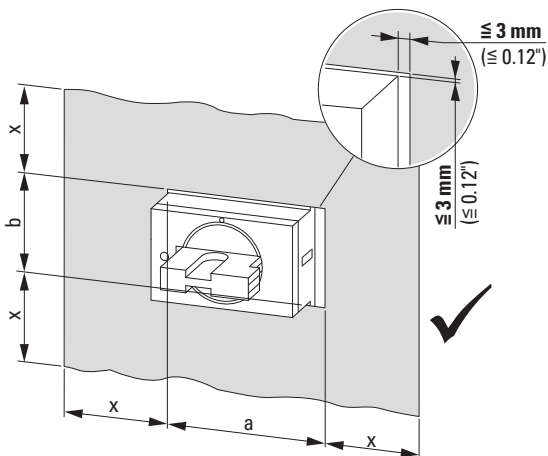
**P3.../VS**  
**N-P3Z**  
**HI11-P1/P3Z**



→ ± 1:1 [mm (in)]



11/17 IL03802005Z



[mm]	[in]		
a	73	a	2.87
b	45	b	1.77
x	100	x	3.94

