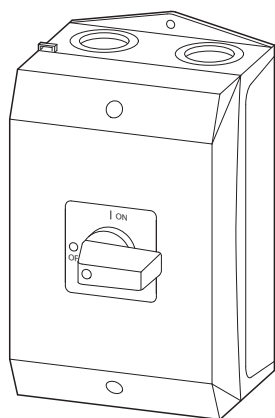
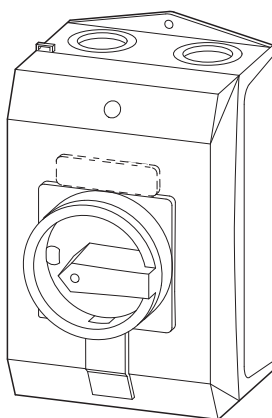


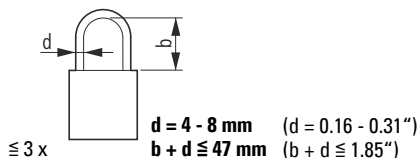
P1.../I2...



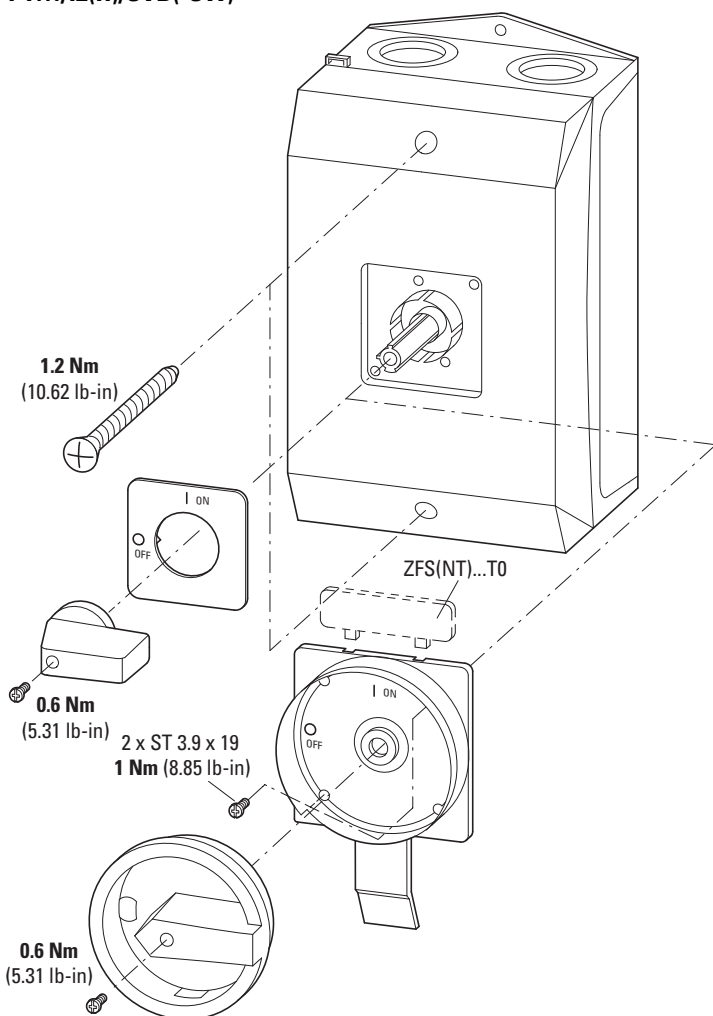
P1.../I2(H)(-RT)



P1.../I2(H)/SVB(-SW)



**P1.../I2(H)(-RT)
P1.../I2(H)/SVB(-SW)**



en Electric current! Danger to life!
Only skilled or instructed persons may carry out the following operations.

de Lebensgefahr durch elektrischen Strom!
Nur Elektrofachkräfte und elektrotechnisch unterwiesene Personen dürfen die im Folgenden beschriebenen Arbeiten ausführen.

fr Tension électrique dangereuse !
Seules les personnes qualifiées et averties doivent exécuter les travaux ci-après.

es ¡Corriente eléctrica! ¡Peligro de muerte!
El trabajo a continuación descrito debe ser realizado por personas cualificadas y advertidas.

it Tensione elettrica: Pericolo di morte!
Solo persone abilitate e qualificate possono eseguire le operazioni di seguito riportate.

zh 触电危险!
只允许专业人员和受过专业训练的人员进行下列工作。

ru Электрический ток! Опасно для жизни!
Только специалисты или инструктированные лица могут выполнять следующие операции.

	a
P1	10.5 mm (0.41")
HI11-P1/P3	7.5 mm (0.3")
K-CI-K1/K2	9 mm (0.35")

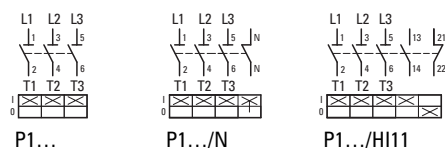
HI11-P1/P3		tightening torque
	0.5 - 1.5 mm ²	1 Nm (8.85 lb-in)
	0.75 - 2.5 mm ²	
AWG 18 - AWG 14		

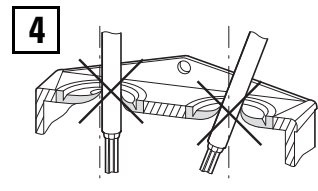
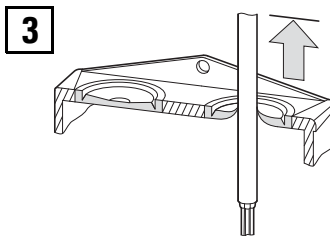
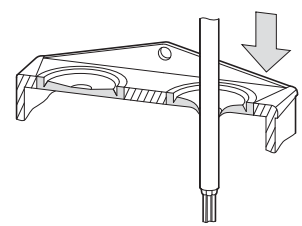
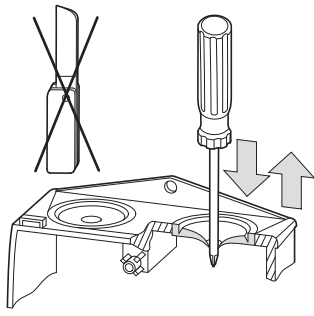
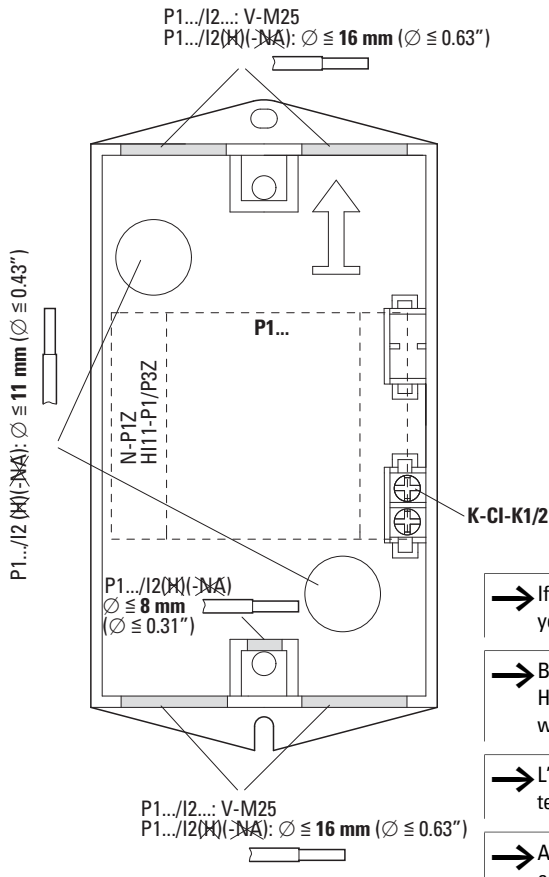
P1...		tightening torque
	1 x 1.0 - 4.0 mm ²	1.6 Nm (14.16 lb-in)
	2 x 1.0 - 4.0 mm ²	
	1 x 1.5 - 6.0 mm ²	
	2 x 1.5 - 6.0 mm ²	
AWG 14 - AWG 8		

75 °C Cu wire only

UL-File: E 36 332

Suitable For Use As Motor Branch Circuit
Disconnecting Means With Suffix SVB.
Break All Lines.





- If you want to use both N-P1Z and HI11-P1/P3, you will have to remove terminal K-CI-K1/2.
- Bei gemeinsamer Verwendung von N-P1Z und HI11-P1/P3 muss die Klemme K-CI-K1/2 entfernt werden.
- L'utilisation de N-P1Z et HI11-P1/P3 en même temps requiert le démontage de la borne K-CI-K1/2.
- Al utilizar N-P1Z y HI11-P1/P3 juntos debe eliminarse el borne K-CI-K1/2.
- Con l'utilizzo di ambedue N-P1Z e HI11-P1/P3 il morsetto K-CI-K1/2 deve essere rimosso.
- N-P1Z 和 HI11-P1/P3 同时使用时，必须移除端子 K-CI-K1/2。
- При одновременном использовании N-P1Z и HI11-P1/P3 необходимо убрать клемму K-CI-K1/2.

V-M25

KT-M25

