

Manuale d'uso

Ax58, Ax58S

AxC58 CB

CC-CB, CC-CB-C

CANopen

DS406 - Device profile for encoder



..... **lika**

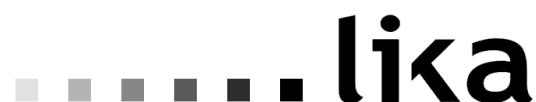
Smart encoders & actuators

Questa pubblicazione è edita da Lika Electronic s.r.l. 2014. All rights reserved. Tutti i diritti riservati. Alle Rechte vorbehalten. Todos los derechos reservados. Tous droits réservés.

Il presente manuale e le informazioni in esso contenute sono proprietà di Lika Electronic s.r.l. e non possono essere riprodotte né interamente né parzialmente senza una preventiva autorizzazione scritta di Lika Electronic s.r.l. La traduzione, la riproduzione e la modifica totale o parziale (includere le copie fotostatiche, i film, i microfilm e ogni altro mezzo di riproduzione) sono vietate senza l'autorizzazione scritta di Lika Electronic s.r.l.

Le informazioni contenute nel presente manuale sono soggette a modifica senza preavviso e non devono essere in alcun modo ritenute vincolanti per Lika Electronic s.r.l. Lika Electronic s.r.l. si riserva il diritto di apportare delle modifiche al presente testo in qualunque momento e senza nessun obbligo di informazione a terzi.

Questo manuale è periodicamente rivisto e aggiornato. All'occorrenza si consiglia di verificare l'esistenza di aggiornamenti o nuove edizioni di questo manuale sul sito istituzionale di Lika Electronic s.r.l. Lika Electronic s.r.l. non si assume alcuna responsabilità per eventuali errori o omissioni riscontrabili in questo documento. Valutazioni critiche di questo manuale da parte degli utilizzatori sono gradite. Ogni eventuale osservazione ci è utile nella stesura della futura documentazione, al fine di redigere un prodotto che sia quanto più chiaro, utile e completo possibile. Per inviarci i Vostri commenti, suggerimenti e critiche mandate una e-mail all'indirizzo info@lika.it.



Indice generale

Manuale d'uso	1
Indice generale.....	3
Indice analitico.....	6
Convenzioni grafiche e iconografiche.....	7
Informazioni preliminari.....	8
1 - Norme di sicurezza.....	9
2 - Identificazione.....	10
3 - Istruzioni di montaggio.....	11
3.1 Encoder con asse sporgente.....	11
3.1.1 Fissaggio standard.....	11
3.1.2 Fissaggio con graffe (codice LKM-386).....	11
3.1.3 Fissaggio con campana (codice PF4256).....	12
3.2 Encoder con asse cavo.....	13
3.2.1 ASC58, AMC58.....	13
3.2.2 ASC59, AMC59.....	13
3.2.3 ASC60, AMC60.....	13
4 - Connessioni elettriche.....	14
4.1 Coperchio encoder.....	14
4.2 Collegamento messa a terra.....	15
4.3 Coperchio con pressacavi CC-CB.....	15
4.4 Coperchio con connettori M12 CC-CB-C.....	16
4.5 Collegamento della calza.....	16
4.6 Resistenza di terminazione: RT.....	17
4.7 LED di diagnostica.....	17
4.8 Velocità di trasmissione dati: DIP A.....	18
4.9 Indirizzo nodo: DIP B.....	19
5 - Quick reference.....	20
5.1 Risoluzione fisica dell'encoder.....	20
5.1.1. Modifica della risoluzione fisica.....	20
5.2 Utilizzo con le impostazioni di default.....	22
6 - Interfaccia CANopen®.....	23
6.1 File EDS.....	23
6.2 Funzionamento a stati.....	23
6.2.1 Stato Inizialization.....	24
6.2.2 Stato Pre-operational.....	24
6.2.3 Stato Operational.....	24
6.2.4 Stato Stopped.....	24
6.3 Tipi di messaggi.....	25
6.3.1 COB-ID previsti o riconosciuti.....	25
6.4 Messaggi NMT.....	26
6.5 Messaggi di Boot-up.....	26
6.6 Messaggi PDO.....	27
PDO1 Cyclic mode: trasmissione ciclica della posizione	27
PDO2 e PDO3 Sync mode: trasmissione sincrona della posizione	27
PDO4 Cyclic mode: trasmissione ciclica della velocità	27
6.7 Messaggi SDO.....	28

6.7.1 Command.....	28
6.8 Dizionario oggetti.....	29
6.8.1 Oggetti standard (DS 301).....	29
1000-00 Tipo di dispositivo.....	29
1001-00 Registro errori.....	29
1003 Campo errori predefinito.....	29
1005-00 COB-ID messaggi Sync.....	30
1008-00 Nome del costruttore.....	30
1009-00 Versione hardware.....	30
100A-00 Versione software.....	30
100C-00 Guard time.....	30
100D-00 Life time factor.....	30
1010-01 Salvataggio parametri.....	31
1011-01 Parametri di default.....	31
1014-00 COB-ID EMCY.....	32
1015-00 Inhibit time EMCY.....	32
1018 Informazioni di identificazione.....	32
1800 Parametri PDO1.....	32
1801 Parametri PDO2.....	34
1802 Parametri PDO3.....	35
1803 Parametri PDO4.....	37
1A00-01 Mappatura PDO1.....	38
1A01-01 Mappatura PDO2.....	38
1A02-01 Mappatura PDO3.....	39
1A03-01 Mappatura PDO4.....	39
6.8.2 Oggetti specifici del costruttore.....	40
2104-00 Limit switch min.....	40
2105-00 Limit switch max.....	40
3000-00 Velocità trasmissione dati.....	40
3001-00 Node-ID.....	41
3005-00 Formato velocità.....	42
3006-00 Valore della velocità.....	42
6.8.3 Oggetti profilo encoder (DS 406).....	43
6000-00 Parametri operativi.....	43
Direzione di conteggio.....	43
Funzione di scaling.....	43
Limit switch min.....	43
Limit switch max.....	43
6001-00 Informazioni per giro.....	44
6002-00 Risoluzione totale.....	44
6003-00 Valore di preset.....	45
6004-00 Valore di posizione.....	46
6200-00 Cyclic timer.....	46
6500-00 Stato operativo.....	46
Direzione conteggio.....	46
Funzione di scaling.....	47
Limit switch min.....	47
Limit switch max.....	47
Stato operativo attuale.....	47

6501-00 Informazioni per giro fisiche.....	47
6502-00 Numero di giri fisico.....	47
6504-00 Allarmi supportati.....	48
6506-00 Warning supportati.....	48
6507-00 Versione profilo e software.....	48
6508-00 Tempo di lavoro dispositivo.....	48
6509-00 Valore di offset.....	48
650A-01 Valore di offset del costruttore.....	48
650B-00 Numero di serie.....	48
6.9 Messaggi di avvertenza.....	49
6.10 Messaggi Emergenza.....	49
6.11 Node guarding protocol.....	50
7 - Programmazione.....	51
8 - Tabella parametri di default.....	54

Indice analitico




1	
1000-00	Tipo di dispositivo.....29
1001-00	Registro errori.....29
1003	Campo errori predefinito.....29
1005-00	COB-ID messaggi Sync.....30
1008-00	Nome del costruttore.....30
1009-00	Versione hardware.....30
100A-00	Versione software.....30
100C-00	Guard time.....30
100D-00	Life time factor.....30
1010-01	Salvataggio parametri.....31
1011-01	Parametri di default.....31
1014-00	COB-ID EMCY.....32
1015-00	Inhibit time EMCY.....32
1018	Informazioni di identificazione.....32
1800	Parametri PDO1.....32
1801	Parametri PDO2.....34
1802	Parametri PDO3.....35
1803	Parametri PDO4.....37
1A00-01	Mappatura PDO1.....38
1A01-01	Mappatura PDO2.....38
1A02-01	Mappatura PDO3.....39
1A03-01	Mappatura PDO4.....39
2	
2104-00	Limit switch min.....40
2105-00	Limit switch max.....40
3	
3000-00	Velocità trasmissione dati.....40
3001-00	Node-ID.....41
3005-00	Formato velocità.....42
3006-00	Valore della velocità.....42
6	
6000-00	Parametri operativi.....43
6001-00	Informazioni per giro.....44
6002-00	Risoluzione totale.....44
6003-00	Valore di preset.....45
6004-00	Valore di posizione.....46
6200-00	Cyclic timer.....46
6500-00	Stato operativo.....46
6501-00	Informazioni per giro fisiche.....47
6502-00	Numero di giri fisico.....47
6504-00	Allarmi supportati.....48
6506-00	Warning supportati.....48
6507-00	Versione profilo e software.....48
6508-00	Tempo di lavoro dispositivo.....48
6509-00	Valore di offset.....48
650A-01	Valore di offset del costruttore.....48
650B-00	Numero di serie.....48
C	
COB-ID	usato da PDO1.....32
COB-ID	usato da PDO2.....34
COB-ID	usato da PDO3.....35
COB-ID	usato da PDO4.....37
Codice	prodotto.....32
D	
Direzione	conteggio.....46
Direzione	di conteggio.....43
E	
Errore	memoria flash.....49
Errore	Node guarding.....49
F	
Funzione	di scaling.....43, 47
I	
Identificativo	del costruttore.....32
Inizialization24
L	
Limit switch	max.....47
Limit switch	max.....43
Limit switch	min.....47
Limit switch	min.....43
N	
Numero	errori presenti.....29
Numero	revisione.....32
O	
Operational24
P	
Pre-operational24
Precedenti	errori.....29
S	
Stato	operativo attuale.....47
Stopped24
T	
Tipo	di trasmissione.....33 e seg., 36 e seg.
U	
Ultimo	errore verificatosi.....29

Convenzioni grafiche e iconografiche

Per rendere più agevole la lettura di questo testo sono state adottate alcune convenzioni grafiche e iconografiche. In particolare:

- i parametri e gli oggetti sia propri dell'interfaccia che del dispositivo Lika sono evidenziati in **ARANCIONE**;
- gli allarmi sono evidenziati in **ROSSO**;
- gli stati sono evidenziati in **FUCSIA**.

Scorrendo il testo sarà inoltre possibile imbattersi in alcune icone che evidenziano porzioni di testo di particolare interesse o rilevanza. Talora esse possono contenere prescrizioni di sicurezza atte a richiamare l'attenzione sui rischi potenziali legati all'utilizzo del dispositivo. Si raccomanda di seguire attentamente le prescrizioni elencate nel presente manuale al fine di salvaguardare la sicurezza dell'utilizzatore oltre che le performance del dispositivo. I simboli utilizzati nel presente manuale sono i seguenti:

	Questa icona, accompagnata dal termine ATTENZIONE , evidenzia le porzioni di testo che contengono informazioni della massima importanza per l'operatore concernenti l'uso corretto e sicuro del dispositivo. Le istruzioni accompagnate da questo simbolo devono essere seguite scrupolosamente dall'operatore. La loro mancata osservanza può generare malfunzionamenti e danni sia al dispositivo che alla macchina sulla quale il dispositivo è installato e procurare lesioni anche gravi agli operatori al lavoro in prossimità.
	Questa icona, accompagnata dal termine NOTA , evidenzia le porzioni di testo che contengono notazioni importanti ai fini di un uso corretto e performante del dispositivo. Le istruzioni accompagnate da questo simbolo devono essere tenute bene in considerazione da parte dell'operatore. La loro mancata osservanza può procurare l'esecuzione di procedure errate di settaggio da parte dell'utilizzatore e conseguentemente un funzionamento errato o inadeguato del dispositivo.
	Questa icona evidenzia le porzioni di testo che contengono suggerimenti utili per agevolare l'operatore nel settaggio e l'ottimizzazione del dispositivo. Talora il simbolo è accompagnato dal termine ESEMPIO quando le istruzioni di impostazione dei parametri siano seguite da esemplificazioni che ne chiarifichino l'utilizzo.

Informazioni preliminari

Questo manuale ha lo scopo di descrivere le caratteristiche tecniche, l'installazione e l'utilizzo degli encoder CANopen della **serie Ax58x**. Per ulteriori informazioni si rimanda alla pagina di catalogo del prodotto.

Per una più agevole consultazione questo manuale è diviso in due parti.

Nella prima parte sono fornite le informazioni generali riguardanti il trasduttore comprendenti le norme di sicurezza, le istruzioni di montaggio meccanico e le prescrizioni relative alle connessioni elettriche, nonché ulteriori informazioni sul funzionamento e la corretta messa a punto del dispositivo.

Nella seconda parte, intitolata **Interfaccia CANopen**, sono fornite tutte le informazioni sia generali che specifiche relative all'interfaccia CANopen. In questa sezione sono descritte le caratteristiche dell'interfaccia e gli oggetti CANopen che l'unità implementa.

1 - Norme di sicurezza

Sicurezza

- Durante l'installazione e l'utilizzo del dispositivo osservare le norme di prevenzione e sicurezza sul lavoro previste nel proprio paese;
- l'installazione e le operazioni di manutenzione devono essere eseguite da personale qualificato, in assenza di tensione e parti meccaniche in movimento;
- utilizzare il dispositivo esclusivamente per la funzione per cui è stato costruito: ogni altro utilizzo potrebbe risultare pericoloso per l'utilizzatore;
- alte correnti, tensioni e parti in movimento possono causare lesioni serie o fatali;
- il mancato rispetto delle norme di sicurezza o delle avvertenze specificate in questo manuale è considerato una violazione delle norme di sicurezza standard previste dal costruttore o richieste dall'uso per cui lo strumento è destinato;
- Lika Electronic s.r.l. non si assume alcuna responsabilità per eventuali danni o lesioni derivanti dall'inosservanza delle norme di sicurezza da parte dell'utilizzatore.

Avvertenze elettriche

- Effettuare le connessioni elettriche esclusivamente in assenza di tensione;
- rispettare le connessioni riportate nella sezione "4 - Connessioni elettriche";
- in conformità alla normativa 2004/108/CE sulla compatibilità elettromagnetica rispettare le seguenti precauzioni:
 - prima di maneggiare e installare il dispositivo eliminare la presenza di carica elettrostatica dal proprio corpo e dagli utensili che verranno in contatto con il dispositivo;
 - alimentare il dispositivo con tensione stabilizzata e priva di disturbi; se necessario, installare appositi filtri EMC all'ingresso dell'alimentazione;
 - utilizzare sempre cavi schermati e possibilmente "twistati";
 - non usare cavi più lunghi del necessario;
 - evitare di far passare il cavo dei segnali del dispositivo vicino a cavi di potenza;
 - installare il dispositivo il più lontano possibile da possibili fonti di interferenza o schermarlo in maniera efficace;
 - per garantire un funzionamento corretto del dispositivo, evitare l'utilizzo di apparecchiature con forte carica magnetica in prossimità dell'unità;
 - collegare la calza del cavo e/o la custodia del connettore a un buon punto di terra; assicurarsi che il punto di terra sia privo di disturbi. Il collegamento a terra può essere effettuato sul lato dispositivo e/o sul lato utilizzatore; è compito dell'utilizzatore valutare la soluzione migliore da adottare per minimizzare i disturbi.

Avvertenze meccaniche

- Montare il dispositivo rispettando rigorosamente le istruzioni riportate nella sezione "3 - Istruzioni di montaggio";
- effettuare il montaggio meccanico esclusivamente in assenza di parti meccaniche in movimento;
- non disassemblare il dispositivo;
- non eseguire lavorazioni meccaniche sul dispositivo;
- dispositivo elettronico delicato: maneggiare con cura; evitare urti o forti sollecitazioni sia all'asse che al corpo del dispositivo;
- utilizzare il dispositivo in accordo con le caratteristiche ambientali previste dal costruttore;
- encoder con asse sporgente: utilizzare giunti elastici per collegare encoder e motore; rispettare le tolleranze di allineamento ammesse dal giunto elastico;
- encoder con asse cavo: l'encoder può essere montato direttamente su un albero che rispetti le caratteristiche definite nel foglio d'ordine e fissato mediante il collare e, ove previsto, un pin antirotazione.

2 - Identificazione

Il dispositivo è identificato mediante un **codice di ordinazione** e un **numero di serie** stampati sull'etichetta applicata al dispositivo stesso; i dati sono ripetuti anche nei documenti di trasporto che lo accompagnano. Citare sempre il codice di ordinazione e il numero di serie quando si contatta Lika Electronic s.r.l. per l'acquisto di un ricambio o nella necessità di assistenza tecnica. Per ogni informazione sulle caratteristiche tecniche del dispositivo fare riferimento al catalogo del prodotto.



Attenzione: gli encoder con codice di ordinazione finale "/Sxxx" possono avere caratteristiche meccaniche ed elettriche diverse dallo standard ed essere provvisti di documentazione aggiuntiva per cablaggi speciali (Technical info).

3 - Istruzioni di montaggio



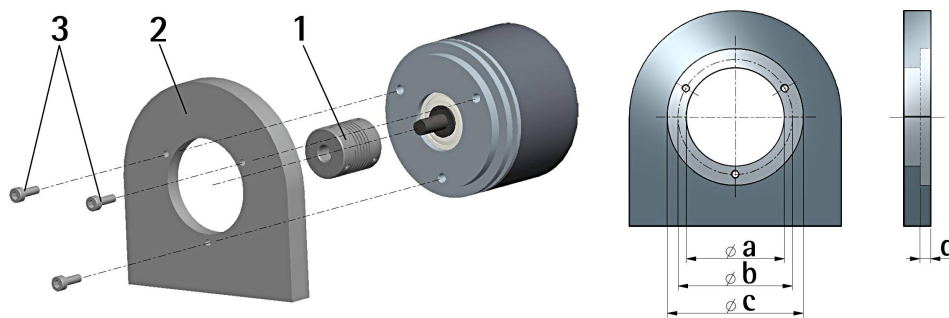
ATTENZIONE

L'installazione e le operazioni di manutenzione devono essere eseguite da personale qualificato, in assenza di tensione e componenti meccaniche in movimento.

3.1 Encoder con asse sporgente

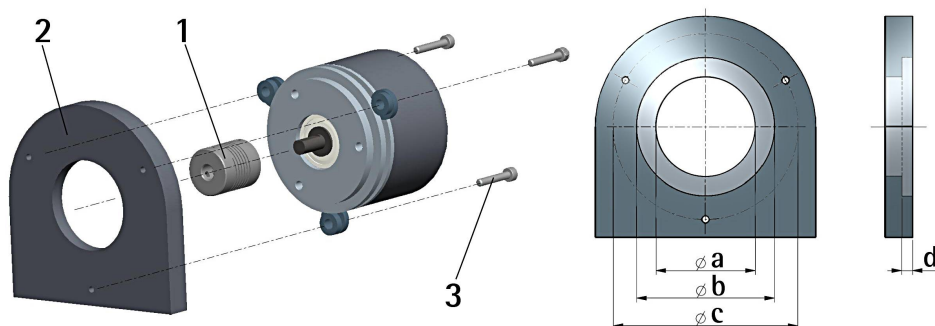
- Fissare il giunto elastico **1** all'encoder;
- fissare l'encoder alla flangia di fissaggio **2** o alla campana utilizzando le viti **3**;
- fissare la flangia **2** al supporto o la campana al motore;
- fissare il giunto elastico **1** al motore;
- assicurarsi che le tolleranze di allineamento ammesse dal giunto elastico **1** siano rispettate.

3.1.1 Fissaggio standard



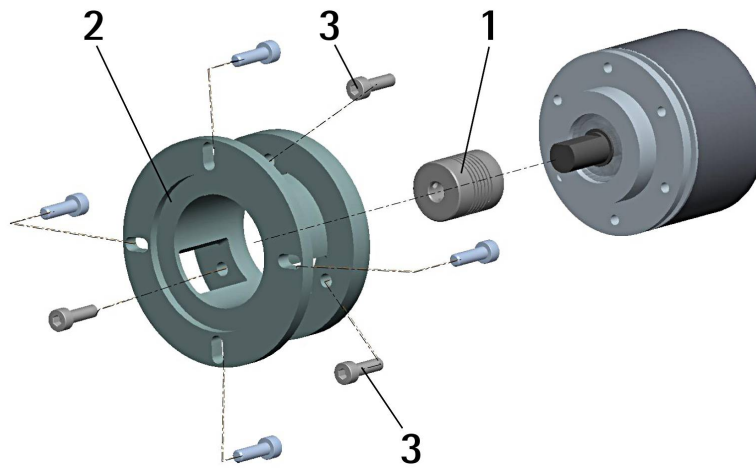
	a [mm]	b [mm]	c [mm]	d [mm]
AS58, AM58	-	42	50 F7	4
AS58S, AM58S	36 H7	48	-	-

3.1.2 Fissaggio con graffe (codice LKM-386)



	a [mm]	b [mm]	c [mm]	d [mm]
AS58, AM58	-	50 F7	67	4
AS58S, AM58S	36 H7	-	67	-

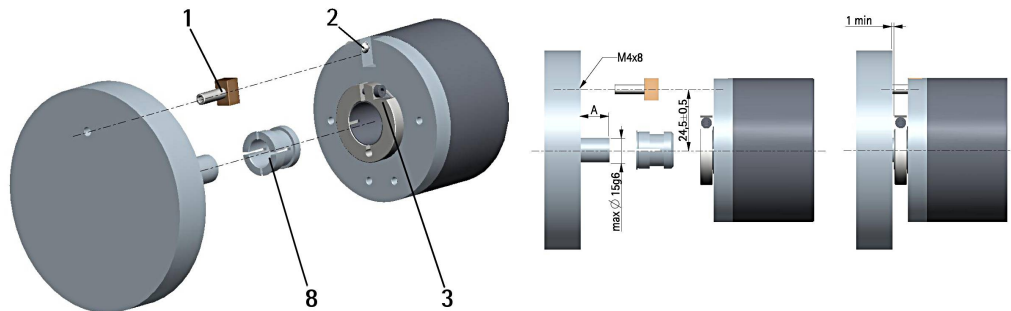
3.1.3 Fissaggio con campana (codice PF4256)



3.2 Encoder con asse cavo

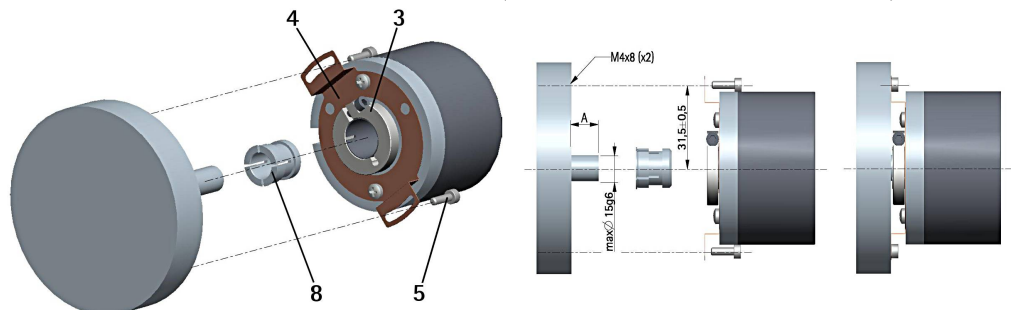
3.2.1 ASC58, AMC58

- Fissare il pin antirotazione **1** sul retro del motore (fissaggio con controdado);
- inserire l'encoder sull'albero del motore utilizzando la boccia di riduzione **8** (se fornita). Evitare sforzi sull'albero encoder;
- inserire il pin antirotazione **1** nella fresatura della flangia encoder; esso rimane così in posizione grazie al grano **2** prefissato da Lika;
- fissare il collare **3** dell'albero encoder (fissare la vite **3** con frenafiletto).



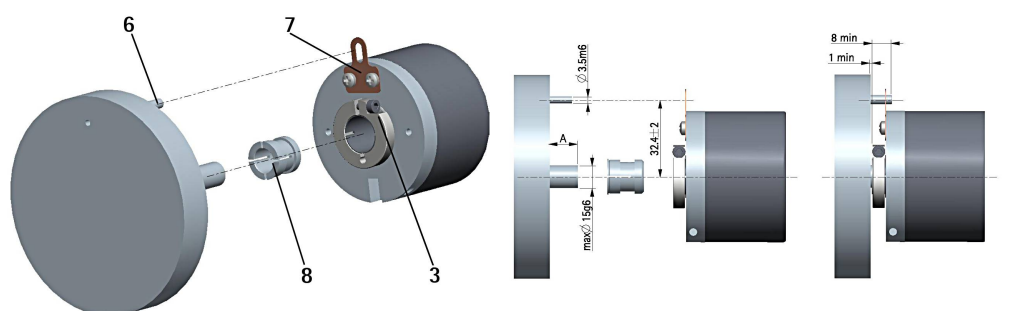
3.2.2 ASC59, AMC59

- Inserire l'encoder sull'albero del motore utilizzando la boccia di riduzione **8** (se fornita). Evitare sforzi sull'albero encoder;
- fissare la molla di fissaggio **4** sul retro del motore utilizzando due viti M3 a testa cilindrica **5**;
- fissare il collare **3** dell'albero encoder (fissare la vite **3** con frenafiletto).



3.2.3 ASC60, AMC60

- Fissare la spina temprata **6** sul retro del motore;
- inserire l'encoder sull'albero del motore utilizzando la boccia di riduzione **8** (se fornita). Evitare sforzi sull'albero encoder;
- assicurarsi che il pin antirotazione **6** sia inserito nella molla di fissaggio **7**;
- fissare il collare **3** dell'albero encoder (fissare la vite **3** con frenafiletto).



4 - Connessioni elettriche



ATTENZIONE

Ogni operazione deve essere eseguita con dispositivo non alimentato!

4.1 Coperchio encoder



ATTENZIONE

Non rimuovere o connettere il coperchio dell'encoder con tensione di alimentazione inserita. Alcuni componenti interni potrebbero danneggiarsi.

Il coperchio dell'encoder ospita i morsetti per il collegamento dell'alimentazione e degli ingressi e uscite bus (coperchio con pressacavi CC-CB), nonché i dip-switch di impostazione del baud rate e dell'indirizzo nodo e attivazione della resistenza di terminazione. Per accedere a questi elementi è pertanto necessario rimuovere il coperchio.



NOTA

Eeguire questa operazione con estrema prudenza per non danneggiare i componenti interni.

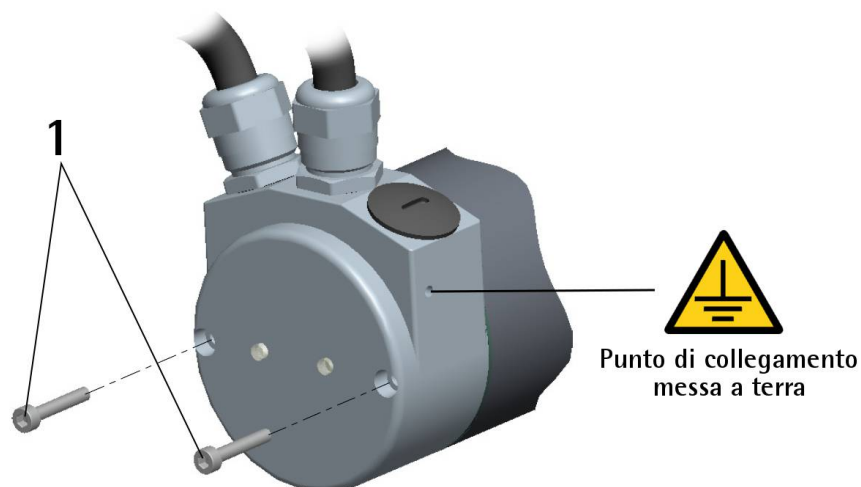
Per togliere il coperchio svitare le due viti di fissaggio **1**. Prestare la massima attenzione alla disconnessione del connettore interno.

Avere cura di ripristinare il coperchio al termine delle operazioni. Ricollegare con cura il connettore interno. Fissare le viti **1** con una coppia di serraggio di 2,5 Nm.



ATTENZIONE

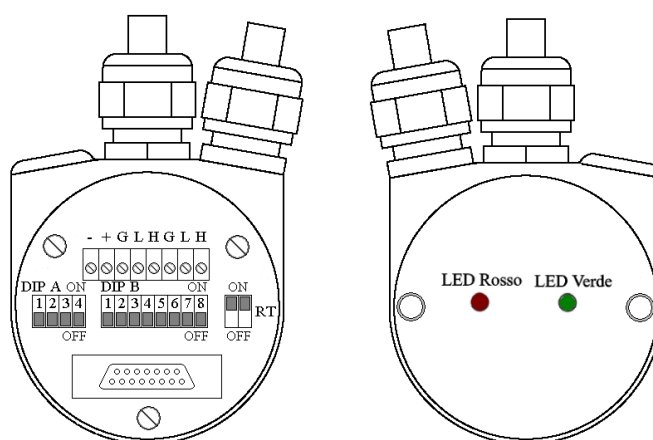
Prima di ripristinare il coperchio è fondamentale assicurarsi che il corpo dell'encoder e il coperchio siano allo stesso potenziale!



4.2 Collegamento messa a terra

Collegare la calza del cavo e/o la custodia del connettore e/o il corpo del dispositivo a un buon punto di terra; assicurarsi che il punto di terra sia privo di disturbi. Il collegamento a terra può essere effettuato sul lato dispositivo e/o sul lato utilizzatore; è compito dell'utilizzatore valutare la soluzione migliore da adottare per minimizzare i disturbi. Si consiglia di effettuare il collegamento a terra il più vicino possibile all'encoder. Per la messa a terra si consiglia di utilizzare il punto di collegamento previsto sul coperchio del dispositivo (Figura sopra, utilizzare 1 vite TCEI M3 x 6 a testa cilindrica con 2 rondelle zigriate).

4.3 Coperchio con pressacavi CC-CB



Il coperchio dispone di due pressacavi PG9, per l'ingresso bus, uscita bus e alimentazione. Ciascun cavo si viene a trovare allineato con i relativi morsetti. Per il collegamento del bus si raccomanda di usare l'appropriato cavo certificato CANbus, con sezione massima del conduttore: Ø 1,5 mm.

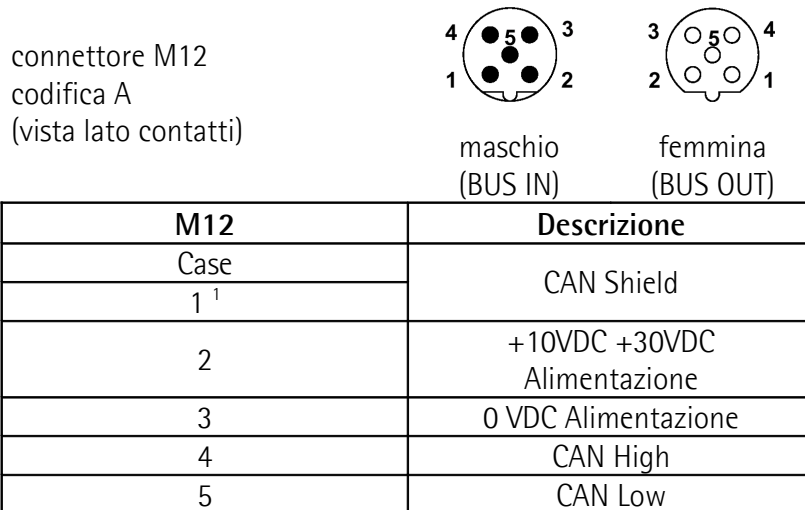
Morsetto	Descrizione
-	0 VDC Alimentazione
+	+10VDC +30VDC Alimentazione
G	CAN GND ¹
L	CAN Low
H	CAN High
PG	CAN Shield ²

¹ Riferimento di tensione 0VDC del segnale CAN. Non è collegato a 0VDC dell'alimentazione.

² Collegare la calza del cavo al pressacavo.

4.4 Coperchio con connettori M12 CC-CB-C

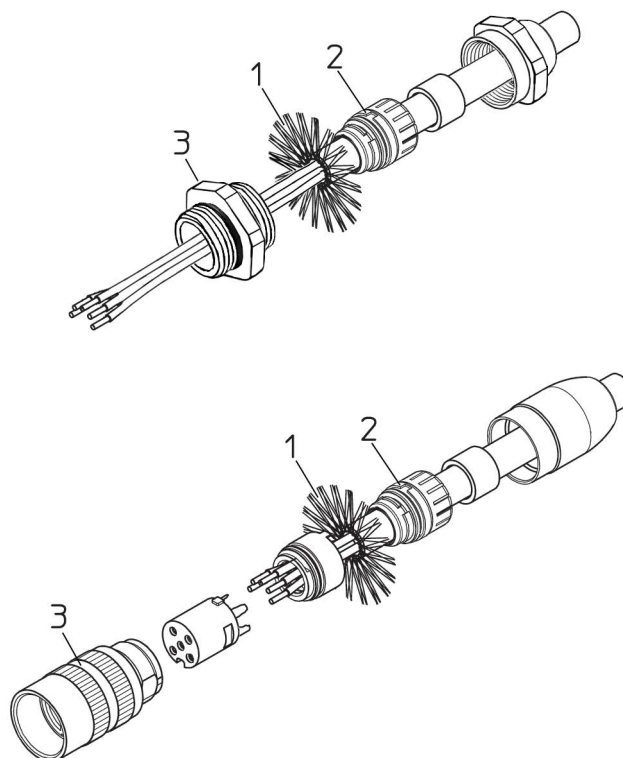
Il coperchio CC-CB-C dispone di due connettori M12 con pin-out secondo lo standard CANopen®. Pertanto è possibile utilizzare cavi CAN standard disponibili in commercio.



¹ CAN Shield è collegato anche al piedino 1 per permettere il collegamento della calza anche nel caso di connettore volante con case plastico.

4.5 Collegamento della calza

Districare la calza **1** e tagliarla alla giusta misura; quindi piegarla sul particolare **2**; infine posizionare la ghiera **3** assicurandosi che la calza **1** e la ghiera **3** siano adeguatamente in contatto.



4.6 Resistenza di terminazione: RT

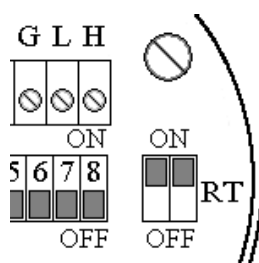


ATTENZIONE

Questa operazione deve essere eseguita con dispositivo non alimentato!

All'interno del coperchio CANopen® è situata una resistenza che deve essere utilizzata come linea di terminazione sull'ultimo dispositivo. Per attivarla si agisce sullo switch RT.

RT	Descrizione
1 = 2 = ON	Attiva: se il dispositivo è l'ultimo della linea
1 = 2 = OFF	Disattiva: se il dispositivo non è l'ultimo della linea



4.7 LED di diagnostica

Due LED installati nella parte posteriore dell'encoder mostrano la condizione di funzionamento dell'interfaccia CANopen® secondo la seguente tabella:

LED VERDE	Descrizione
ON	Encoder in stato Operational
Singolo flash	Encoder in stato Stopped
Lampeggiante	Encoder in stato Pre-operational

LED ROSSO	Descrizione
ON	Bus off
Doppio flash	Errore Node guarding error
Singolo flash	Massimo numero avvertenze raggiunto
Lampeggiante	Errore generico o Errore memoria flash
OFF	Nessun errore

Durante l'inizializzazione dello strumento è eseguito un test di funzionamento. Entrambi gli indicatori led sono accesi.

4.8 Velocità di trasmissione dati: DIP A



ATTENZIONE

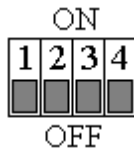
Questa impostazione deve essere eseguita con dispositivo non alimentato!

La velocità di trasmissione dati può essere impostata sia in modo hardware che software.

Se il bit 4 di **DIP A** è "OFF" la velocità di trasmissione dati è definita dall'oggetto **3000-00 Velocità trasmissione dati** del "Dizionario Oggetti", modificabile attraverso messaggi SDO.

Se il bit 4 di **DIP A** è "ON" la velocità di trasmissione dati è definita da DIP A.

DIP A:



Con dispositivo spento impostare il valore binario della velocità di trasmissione dati considerando che ON=1, OFF=0

bit	1 LSB	2	3 MSB	4
	2 ⁰	2 ¹	2 ²	ON/OFF

Tabella dei valori di baud rate disponibili:

Valore decimale	Valore binario	Baud rate
0	000	20 Kbit/s
1	001	50 Kbit/s
2	010	100 Kbit/s
3	011	125 Kbit/s
4	100	250 Kbit/s
5	101	500 Kbit/s (default)
6	110	800 Kbit/s
7	111	1000 Kbit/s

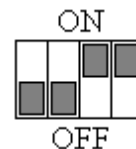


Esempi

Impostare il baud rate a 250Kbit/s:

4₁₀ = 100₂ (valore binario, vedi tabella precedente)

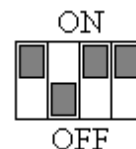
bit	1	2	3	4
	2 ⁰	2 ¹	2 ²	2 ³
	OFF	OFF	ON	ON



Impostare il baud rate a 500Kbit/s:

5₁₀ = 101₂ (valore binario, vedi tabella precedente)

bit	1	2	3	4
	2 ⁰	2 ¹	2 ²	2 ³
	ON	OFF	ON	ON



4.9 Indirizzo nodo: DIP B



ATTENZIONE

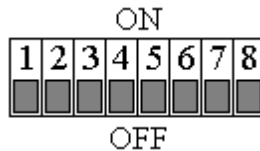
Questa impostazione deve essere eseguita con dispositivo non alimentato!

L'indirizzo del nodo può essere impostato sia in modo hardware che software. L'indirizzo deve avere un valore compreso tra 1 e 127. L'indirizzo di default è 1.

Se tutti i bit di **DIP B** sono "OFF" (indirizzo 0) l'indirizzo è definito dall'oggetto **3001-00 Node-ID** del "Dizionario Oggetti", modificabile attraverso messaggi SDO.

Se almeno 1 bit di **DIP B** è "ON" l'indirizzo è definito da DIP B.

DIP B:



Con dispositivo spento, impostare il valore binario dell'indirizzo del nodo considerando che ON=1, OFF=0

bit	1 LSB	2	3	4	5	6	7 MSB	8 non usato
	2^0	2^1	2^2	2^3	2^4	2^5	2^6	

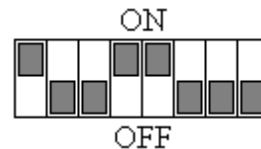


Esempi

Impostare l'indirizzo 25:

$25_{10} = 0001\ 1001_2$ (valore binario)

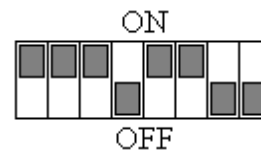
bit	1	2	3	4	5	6	7	8
	2^0	2^1	2^2	2^3	2^4	2^5	2^6	
	ON	OFF	OFF	ON	ON	OFF	OFF	OFF



Impostare l'indirizzo 55:

$55_{10} = 0011\ 0111_2$ (valore binario)

bit	1	2	3	4	5	6	7	8
	2^0	2^1	2^2	2^3	2^4	2^5	2^6	
	ON	ON	ON	OFF	ON	ON	OFF	OFF



ATTENZIONE

Nel caso in cui il baud rate e l'indirizzo del nodo siano impostati in modalità software, in fase di installazione di un encoder il master dovrà sincronizzarsi con la velocità di comunicazione del dispositivo (scansione del baud rate); una volta instaurata una comunicazione, impostare la velocità e l'indirizzo nodo desiderati (oggetti **3000-00 Velocità trasmissione dati** e **3001-00 Node-ID**), eseguire un **Reset node** e poi salvare i parametri (oggetto **1010-01 Salvataggio parametri**). Per evitare conflitti con altri nodi, questa operazione deve essere eseguita con un solo slave collegato alla rete.

5 - Quick reference

5.1 Risoluzione fisica dell'encoder



ATTENZIONE

E' importante verificare che la risoluzione fisica impostata nei parametri corrisponda a quella dell'encoder (si vedano i codici di ordinazione in basso). L'utente potrebbe avere impostazioni di risoluzione diverse se l'encoder e il copercchio di connessione sono stati forniti in momenti diversi.



Esempi

ASx58x 12/CB-xx **6501-00 Informazioni per giro fisiche** = 4096,
6502-00 Numero di giri fisico = 1.

ASx58x 13/CB-xx **6501-00 Informazioni per giro fisiche** = 8192,
6502-00 Numero di giri fisico = 1.

AMx58x 12/4096CB-xx **6501-00 Informazioni per giro fisiche** = 4096,
6502-00 Numero di giri fisico = 4096.

AMx58x 13/4096CB-xx **6501-00 Informazioni per giro fisiche** = 8192,
6502-00 Numero di giri fisico = 4096.

Il parametro **6501-00 Informazioni per giro fisiche** è descritto a pagina 47.

Il parametro **6502-00 Numero di giri fisico** è descritto a pagina 47.

Nel caso in cui la risoluzione fisica non corrisponda al codice di ordinazione (vedi etichetta encoder) è necessario effettuare la procedura di **modifica della risoluzione fisica** (alcuni esempi per la lettura della risoluzione fisica sono riportati al paragrafo "5.2 Utilizzo con le impostazioni di default" a pagina 22).

Si osservi che i parametri **6001-00 Informazioni per giro** e **6002-00 Risoluzione totale** sono relativi alla funzione di scaling, ma il corretto funzionamento è garantito solo se la risoluzione fisica è impostata correttamente.

5.1.1. Modifica della risoluzione fisica

ID = indirizzo del nodo

Step 1 - Accesso alla configurazione fisica (oggetto 3002h)



NOTA

Per evitare accessi involontari, questo oggetto non compare nel file .EDS

Master → Encoder

COB-ID	Cmd	Index	Sub	Process data				
600+ID	23	02	30	00	41	4B	49	4C

Encoder → Master

COB-ID	Cmd	Index	Sub	Process data				
580+ID	60	02	30	00	00	00	00	00

Step 2 - Modifica oggetto 6501-00 Informazioni per giro fisiche

Si veda la tabella delle risoluzioni in basso nella pagina per B0, B1, B2, B3

Master → Encoder

COB-ID	Cmd	Index			Sub	Process data			
600+ID	23	01	65	00	B0	B1	B2	B3	

Encoder → Master

COB-ID	Cmd	Index			Sub	Process data			
580+ID	60	01	65	00	00	00	00	00	

Step 3 - Modifica oggetto 6502-00 Numero di giri fisico

Si veda la tabella delle risoluzioni in basso nella pagina per B4, B5, B6, B7

Master → Encoder

COB-ID	Cmd	Index			Sub	Process data			
600+ID	23	02	65	00	B4	B5	B6	B7	

Encoder → Master

COB-ID	Cmd	Index			Sub	Process data			
580+ID	60	02	65	00	00	00	00	00	

Step 4 - Eseguire comando Reset node

Master → Encoder

COB-ID	Cmd	Slave ID
000	81	ID

Step 5 - Memorizzazione parametri (oggetto 1010-01 Salvataggio parametri)

Master → Encoder

COB-ID	Cmd	Index			Sub	Process data			
600+ID	23	10	10	01	73	61	76	65	

Encoder → Master

COB-ID	Cmd	Index			Sub	Process data			
580+ID	60	10	10	01	00	00	00	00	

Tabella risoluzioni

Modello encoder	info/giro				n°giri				
	B0	B1	B2	B3	B4	B5	B6	B7	
ASx58x 12/CB-xx	00	10	00	00	01	00	00	00	
ASx58x 13/CB-xx	00	20	00	00	01	00	00	00	
AMx58x 12/4096CB-xx	00	10	00	00	00	10	00	00	
AMx58x 13/4096CB-xx	00	20	00	00	00	10	00	00	

5.2 Utilizzo con le impostazioni di default

Grazie alle sole impostazioni di default, è possibile accendere lo strumento e utilizzarlo per leggere la posizione.

I passi essenziali da eseguire sono i seguenti:

- leggere la risoluzione del dispositivo;
- impostare il dispositivo nella modalità **Operational**;
- leggere il valore di posizione (in modalità ciclica e/o sincrona).

La velocità di comunicazione e l'indirizzo nodo di default sono:

Baud rate = 500 Kbit/s

Node-ID = 1

Letture informazioni per giro: 6501-00 Informazioni per giro fisiche

Master → Encoder

COB-ID	Cmd	Index	Sub	Process data				
601	40	01	65	00	-	-	-	-

Encoder → Master

COB-ID	Cmd	Index	Sub	Process data				
581	43	01	65	01	A0	A1	A2	A3

Info/giro = (A3<<24 | A2<<16 | A1<<8 | A0)

Letture numero di giri: 6502-00 Numero di giri fisico

Master → Encoder

COB-ID	Cmd	Index	Sub	Process data				
601	40	02	65	00	-	-	-	-

Encoder → Master

COB-ID	Cmd	Index	Sub	Process data				
581	43	02	65	01	B0	B1	B2	B3

Numero giri=(B3<<24 | B2<<16 | B1<<8 | B0)

Impostazione 6200-00 Cyclic timer (100 ms = 64h)

Master → Encoder

COB-ID	Cmd	Index	Sub	Process data				
600+ID	2B	00	62	00	64	00	-	-

Encoder → Master

COB-ID	Cmd	Index	Sub	Process data				
580+ID	60	00	62	00	00	00	-	-

Modalità **Operational**

Master → Encoder

COB-ID	Cmd	Nodo
000	01	01

Letture della posizione ogni 100 ms

Encoder → Master

COB-ID	Byte 0	Byte 1	Byte 2	Byte 3
181	Low	High

6 - Interfaccia CANopen®

Gli encoder Lika sono sempre dispositivi slave e supportano il "Device profile for encoders", Classe 2.

Per ogni specifica omessa riferirsi ai documenti "CiA Draft Standard 301" e "CiA Draft Standard 406" disponibili sul sito www.can-cia.org.

6.1 File EDS

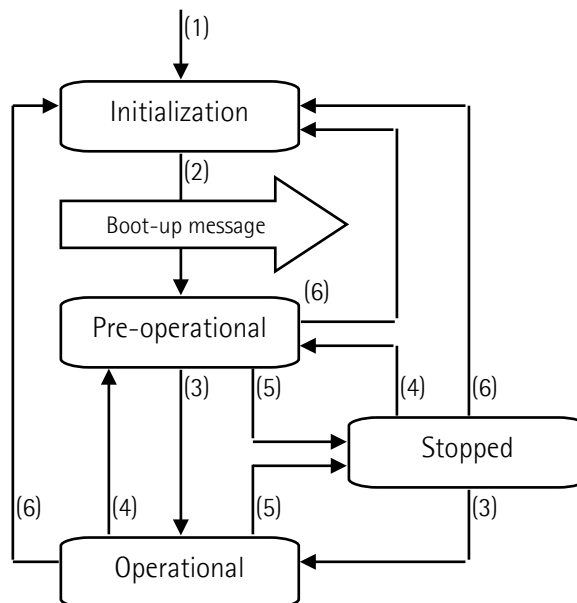
Gli encoder CANopen® sono forniti con un loro file EDS **Lika_AxxCB_DS406_Vx.eds** (si veda il supporto informatico fornito con l'apparecchiatura oppure all'indirizzo www.lika.it > **ENCODER ROTATIVI** > **ENCODER ASSOLUTI** > **CAN**). Il file EDS deve essere installato sul dispositivo master CANopen®.

Lika_AMxCB_DS406_Vx.eds: per encoder multigiro.

Lika_ASxCB_DS406_Vx.eds: per encoder monogiro.

6.2 Funzionamento a stati

I dispositivi CANopen® prevedono un funzionamento a stati, il passaggio da uno stato all'altro si effettua tramite l'invio al dispositivo di specifici messaggi NMT. Il diagramma degli stati è il seguente:



(1)	Accensione dispositivo
(2)	Inizializzazione dispositivo conclusa, invio automatico del messaggio di boot-up
(3)	Messaggio NMT: Start remote node
(4)	Messaggio NMT: Enter pre-operational
(5)	Messaggio NMT: Stop remote node
(6)	Messaggio NMT: Reset node o Reset communication

6.2.1 Stato Inizialization

E' il primo stato dopo l'accensione del dispositivo o dopo la ricezione di un comando **Reset node**. In questa fase il dispositivo si inizializza e vengono caricati i parametri salvati in EPROM. Alla fine dell'inizializzazione il dispositivo invia un messaggio di "boot-up" e passa automaticamente allo stato **Pre-operational**.

6.2.2 Stato Pre-operational

In questo stato è possibile comunicare con lo slave mediante messaggi SDO, grazie ai quali è possibile impostare i parametri di funzionamento del dispositivo. Il nodo slave non è in grado di effettuare comunicazioni con messaggi PDO. Per portare il dispositivo allo stato **Operational** il master deve inviare un comando **Avvia nodo remoto (Start remote node)** mediante un messaggio NMT.

6.2.3 Stato Operational

In questo stato lo slave è operativo, utilizza i valori dei parametri impostati nel "Dizionario Oggetti" e può inviare i valori di processo tramite messaggi PDO. E' possibile comunicare mediante messaggi SDO. Per portare il dispositivo allo stato **Pre-operational** il master deve inviare un comando **Modalità pre-operativa (Enter pre-operational)** mediante un messaggio NMT.

6.2.4 Stato Stopped

In questo stato lo slave è forzato a interrompere la comunicazione con il master (a eccezione del "Node guarding", se attivo). Non è possibile comunicare mediante messaggi PDO e SDO. Per portare il dispositivo alo stato **Pre-operational** o **Operational** il master deve inviare un messaggio NMT specifico.

6.3 Tipi di messaggi

Il modello CANopen® prevede quattro tipi di messaggi di comunicazione tra dispositivi:

- Messaggi amministrativi NMT: messaggi utilizzati dal master per la gestione dei nodi e della rete.
- Process Data Object PDO: messaggi utilizzati per trasmettere valori di processo in "real time".
- Service Data Object SDO: messaggi utilizzati per accedere al "Dizionario Oggetti" di un dispositivo, per leggere o modificare i parametri in esso contenuti.
- Special Function Object:
 - SYNC: messaggio di sincronismo utilizzato dal master per abilitare gli slave alla trasmissione dei valori di processo (quota e velocità encoder).
 - Emergency: messaggi di notifica errori.
 - Nodeguard: utilizzato per conoscere lo stato di un dispositivo.

Uso dei messaggi per ogni stato di funzionamento:

	Inizializ.	Pre-oper.	Operat.	Stopped
NMT		X	X	X
PDO			X	
SDO		X	X	
Sync			X	
Emerg		X	X	
Boot-up	X			
Nodeg.		X	X	X

6.3.1 COB-ID previsti o riconosciuti

trasmissione Master → Slave		
Tipo di COB (Object)	Codice funzione (binario)	COB-ID (hex)
NMT	0000	000
SYNC	0001	080

trasmissione peer-to-peer tra nodi		
EMERGENCY	0001	081 - 0FF
PDO 1 (tx)	0011	181 - 1FF
PDO 2 (tx)	0101	281 - 2FF
PDO 3 (tx)	0111	381 - 3FF
PDO 4 (tx)	1001	481 - 4FF
SDO (tx)	1011	581 - 5FF
SDO (rx)	1100	601 - 67F
Nodeguard.	1110	701 - 77F
Boot-up.	1110	701 - 77F

Il "tipo di COB" è considerato trasmesso (tx) o ricevuto (rx) dal punto di vista del nodo Slave.

6.4 Messaggi NMT

Struttura messaggi NMT:

COB-ID (11 bit)		2 CAN Data Bytes	
Cod.Funz	Node ID	Command	Slave ID
0000	0	Funz. NMT	Slave ID

Per spedire un messaggio NMT a tutti gli slave impostare: Slave ID = 00h.

Command	Funzione NMT	Stato del nodo
01 hex	Start nodo remoto	Operational
02 hex	Stop nodo remoto	Stopped
80 hex	Modalità pre-operativa	Pre-operational
81 hex	Reset nodo	Pre-operational
82 hex	Reset comunicazione	Pre-operational

6.5 Messaggi di Boot-up

Struttura messaggi Boot-up:

COB-ID(hex)	1 CAN Data Byte
700+Node ID	00

6.6 Messaggi PDO

I messaggi PDO sono sempre composti da 4 CAN Data Byte e servono per trasmettere la posizione e/o la velocità attuale dell'encoder.

Struttura messaggi PDO:

IDENTIFIER		4 CAN Data Bytes			
COB-ID(hex)		Byte 0	Byte 1	Byte 2	Byte 3
F.C.	Node-ID	Low	High
		Posizione (con PDO1, PDO2 e PDO3)			
		Velocità (con PDO4)			

PDO1 Cyclic mode: trasmissione ciclica della posizione

L'encoder trasmette il valore di posizione attraverso PDO1 ciclicamente, vale a dire in modo periodico e indipendente dal master. Il tempo di ciclo è specificato nel parametro **6200-00 Cyclic timer**.

Per attivare (o disattivare) il Cyclic mode è necessario settare a 0 (1) il bit più significativo di COB-ID usato da PDO1 (**1800 Parametri PDO1**, sub 1).

PDO2 e PDO3 Sync mode: trasmissione sincrona della posizione

La trasmissione del valore di posizione è gestita dal Master attraverso l'invio di un messaggio denominato SYNC. Il SYNC è un COB ad alta priorità, trasmesso dal Master per richiedere all'encoder la trasmissione del PDO.

Se più nodi (encoder) sono collegati alla rete, il Master riceve i messaggi di risposta al SYNC ordinati in base al numero di nodo degli encoder.

L'encoder può rispondere ogni "n" messaggi di SYNC programmando opportunamente il contatore.

Il PDO sarà inviato dopo la n-esima ricezione del SYNC.

Per il PDO2 il valore "n" del contatore è specificato nell'oggetto **1801 Parametri PDO2**, sub 2.

Per il PDO3 fare riferimento all'oggetto **1802 Parametri PDO3**, sub 2.

Per attivare (o disattivare) il SYNC mode è necessario settare a 0 (1) il bit più significativo di COB-ID usato dal PDO (oggetto **1801 Parametri PDO2** / **1802 Parametri PDO3**, sub 1).

PDO4 Cyclic mode: trasmissione ciclica della velocità

L'encoder trasmette il valore di velocità attraverso PDO4 ciclicamente, vale a dire in modo periodico e indipendente dal master. Il tempo di ciclo è specificato nel parametro **6200-00 Cyclic timer**.

Per attivare (o disattivare) il Cyclic mode è necessario settare a 0 (1) il bit più significativo di COB-ID usato da PDO4 (**1803 Parametri PDO4**, sub 1).



NOTA

Più modi di trasmissione possono essere attivi contemporaneamente.

6.7 Messaggi SDO

I messaggi SDO sono utilizzati per conoscere o modificare i parametri del dispositivo; tali parametri sono contenuti nel "Dizionario Oggetti". Il numero di byte utilizzato per i dati è al massimo di 4, altri 4 byte sono utilizzati per i campi Command, Index e Subindex. Gli SDO sono sempre seguiti da conferma, ciò significa che per qualsiasi SDO inviato dal master allo slave, quest'ultimo risponde con un SDO adeguato.

Struttura messaggio SDO:

IDENTIFIER		da 4 a 8 CAN data byte							
COB-ID(hex)		0	1	2	3	4	5	6	7
F.C.	Node-ID	Com	Index		Sub	Data			
		1 byte	LSB	MSB	1 byte	LSB	MSB

Com	command: comando
Index	indice del parametro
Sub	sub-index: secondo indice del parametro
Data	valore letto o scritto del parametro

6.7.1 Command

Il Command byte specifica il tipo di COB inviato alla rete CAN.

I principali COB sono:

- Set: usato per inviare dati di configurazione;
- Req: usato per richiedere dati di configurazione;
- Warning: usato dallo slave per notificare anomalie negli SDO inviati dal master (es. **Indice inesistente**, **Valore process data non valido**, ...).

Command	COB	Tipo COB	Nr. byte Data
22h	Set	richiesta M → S	non spec.
23h	Set	richiesta M → S	4 byte
2Bh	Set	richiesta M → S	2 byte
2Fh	Set	richiesta M → S	1 byte
60h	Set	conferma S → M	0 byte
40h	Req	richiesta M → S	0 byte
42h	Req	risposta S → M	non spec.
43h	Req	risposta S → M	4 byte
4Bh	Req	risposta S → M	2 byte
4Fh	Req	risposta S → M	1 byte
41h	Req	risposta S → M	SDO concatenati
80h	Warning	risposta S → M	4 byte

6.8 Dizionario oggetti

Di seguito sono riportati gli oggetti implementati nel dispositivo. Per ciascuno è indicato:

Index-subindex Nome oggetto

[tipo var, attributo]

- Index e subindex sono espressi in esadecimale.
- Attributo:
 - ro = oggetto accessibile in sola lettura
 - rw = oggetto accessibile in lettura e scrittura

Struttura oggetti Unsigned16:

Data byte	
byte 4	byte 5
LSByte	MSByte

Struttura oggetti Unsigned32:

Data byte			
byte 4	byte 5	byte 6	byte 7
LSByte	MSByte

6.8.1 Oggetti standard (DS 301)

1000-00 Tipo di dispositivo

[Unsigned32, ro]

Default = 0001 0196h = encoder monogiro, DS 406

0002 0196h = encoder multigiro, DS 406

1001-00 Registro errori

[Unsigned8, ro]

Per ogni situazione di errore: bit 0 = "1"

Default = 00h

1003 Campo errori predefinito

Conserva memoria degli ultimi quattro errori che hanno generato un messaggio Emergenza.

- **00 Numero errori presenti** [Unsigned8, rw]
per cancellare la cronologia degli errori scrivere 00h.
- **01 Ultimo errore verificatosi** [Unsigned32, ro]
- **02...04 Precedenti errori** [Unsigned32, ro]

1005-00 COB-ID messaggi Sync

[Unsigned32, rw]

Default = 0000 0080h

1008-00 Nome del costruttore

[String, ro]

Visualizza il nome del costruttore del dispositivo.

Default = "LIKA SRL"

1009-00 Versione hardware

[String, ro]

Visualizza la versione hardware del dispositivo.

100A-00 Versione software

[String, ro]

Visualizza la versione software del dispositivo.

100C-00 Guard time

[Unsigned16, rw]

Contiene il valore di Guard time espresso in msec (millisecondi).

Il parametro **100C-00 Guard time** è utilizzato nel "Node guarding protocol" gestito dal master. Per maggiori dettagli si veda la sezione "6.11 Node guarding protocol".

Default = 0000h

100D-00 Life time factor

[Unsigned8, rw]

Il parametro **100D-00 Life time factor** è utilizzato nel "Node guarding protocol" gestito dal master. Per maggiori dettagli si veda la sezione "6.11 Node guarding protocol".

Default = 00h

1010-01 Salvataggio parametri

[Unsigned32, rw]

Oggetto utilizzato per eseguire il salvataggio di tutti i parametri nella memoria non volatile. Scrivere "save" (in codifica ASCII esadecimale) nei data byte:

Master → Encoder

COB-ID	Cmd	Index	Sub	Data bytes
600+ID	23	10	10	01 73 61 76 65

Encoder → Master (conferma)

COB-ID	Cmd	Index	Sub	Data bytes
580+ID	60	10	10	01 00 00 00 00

1011-01 Parametri di default

[Unsigned32, rw]

Oggetto utilizzato per caricare tutti i parametri di default.

Scrivere "load" (in codifica ASCII esadecimale) nei data byte e successivamente eseguire un comando **Reset node**:

Master → Encoder

COB-ID	Cmd	Index	Sub	Data bytes
600+ID	23	11	10	01 6C 6F 61 64

Encoder → Master (conferma)

COB-ID	Cmd	Index	Sub	Data bytes
580+ID	60	11	10	01 00 00 00 00

Master → Encoder (**Reset node**)

COB-ID	Cmd	Slave ID
000	81	ID

Encoder → Master (Boot-up)

COB-ID	Cmd
700+ID	00



NOTA

Per conservare i parametri di default impostati, eseguire **1010-01 Salvataggio parametri**.

1014-00 COB-ID EMCY

[Unsigned32, rw]

Questo oggetto definisce il COB-ID usato dal dispositivo per i messaggi Emergenza (EMCY).

Se l'indirizzo del nodo è impostato mediante i dip-switch interni (vale a dire, se almeno uno dei dip-switch utilizzati per l'impostazione del nodo ha valore 1 = livello logico ALTO), all'accensione del dispositivo questo oggetto è sempre forzato al valore di default. Al contrario, se l'indirizzo del nodo è impostato via software (vale a dire, se tutti i dip-switch utilizzati per l'impostazione del nodo hanno valore 0 = livello logico BASSO) esso mantiene invece il valore impostato, a meno che all'accensione non sia forzata una procedura di impostazione di un nuovo indirizzo.

Default = 0000 0080h+NodeID

1015-00 Inhibit time EMCY

[Unsigned16, rw]

Inhibit time dei messaggi Emergenza (EMCY) espresso in multipli di 100 µs. Quando impostata a 0, la funzione è disabilitata.

Default = 0000h

1018 Informazioni di identificazione

- **01 Identificativo del costruttore** [Unsigned32, ro]
- **02 Codice prodotto** [Unsigned32, ro]
- **03 Numero revisione** [Unsigned32, ro]

1800 Parametri PDO1

Il PDO1 è usato di default per la trasmissione ciclica del valore della posizione. Per maggiori informazioni riferirsi alla sezione "6.6 Messaggi PDO" a pagina 27. Per impostare il tempo di ciclo riferirsi all'oggetto **6200-00 Cyclic timer**.

- **01 COB-ID usato da PDO1** [Unsigned32, rw]

Numero bit	Valore	Significato
31 (MSB)	0	PDO esistente / valido
	1	PDO non esistente / non valido
30	0	RTR permesso nel PDO (non implementato)
	1	nessun RTR permesso nel PDO
29	0	ID a 11 bit (CAN 2.0A)
	1	ID a 29 bit (CAN 2.0B)
28 ... 11	0	se il bit 29 = 0
	X	Se il bit 29 = 1: bit 28-11 del COB-ID a 29 bit
10 ... 0 (LSB)	X	bit 10-0 del COB-ID

Default = 4000 0180h+NodeID (no RTR, COB-ID)



ATTENZIONE

Bisogna sempre impostare il bit 30 del COB-ID a 1 (il valore 0 non è ammesso). Questo significa che "nessun RTR è permesso nel PDO".

Se l'indirizzo del nodo è impostato mediante i dip-switch interni (vale a dire, se almeno uno dei dip-switch utilizzati per l'impostazione del nodo ha valore 1 = livello logico ALTO), all'accensione del dispositivo questo oggetto è sempre forzato al valore di default. Al contrario, se l'indirizzo del nodo è impostato via software (vale a dire, se tutti i dip-switch utilizzati per l'impostazione del nodo hanno valore 0 = livello logico BASSO) esso mantiene invece il valore impostato, a meno che all'accensione non sia forzata una procedura di impostazione di un nuovo indirizzo.

- **02 Tipo di trasmissione [Unsigned8, rw]**

Tipo di trasmissione	Trasmissione PDO	
00h (0)	Aciclica, sincrona	non implementata
01h ... F0h (1 ... 240)	Ciclica, sincrona	implementata
F1h ... FBh (241 ... 251)	non implementata - riservata	
FCh (252)	Sincrona, solo RTR	non implementata
FDh (253)	Asincrona, solo RTR	non implementata
FEh (254)	Asincrona, specifica del costruttore	implementata
FFh (255)	Asincrona, specifica del device profile	non implementata

Default = FEh (trasmissione ciclica, vedi qui di seguito e oggetto **6200-00 Cyclic timer**)



ATTENZIONE

Nel caso in cui si imposti un **Tipo di trasmissione** = 0, il valore è accettato, ma il messaggio PDO non viene inviato; negli altri casi di **Tipo di trasmissione** non implementato, viene generato un messaggio di errore (codice errore = 0609 0030h: **Range di valori del parametro superato**).

Se il valore dell'oggetto **6200-00 Cyclic timer** ≠ 0, il messaggio PDO è trasmesso ciclicamente con intervallo impostato nell'oggetto **6200-00 Cyclic timer**; se invece il valore dell'oggetto **6200-00 Cyclic timer** = 0, il messaggio PDO non viene inviato.

1801 Parametri PDO2

Il PDO2 è usato di default per la trasmissione sincrona del valore della posizione. Per maggiori informazioni riferirsi alla sezione "6.6 Messaggi PDO" a pagina 27.

- **01 COB-ID usato da PDO2** [Unsigned32, rw]

Numero bit	Valore	Significato
31 (MSB)	0	PDO esistente / valido
	1	PDO non esistente / non valido
30	0	RTR permesso nel PDO (non implementato)
	1	nessun RTR permesso nel PDO
29	0	ID a 11 bit (CAN 2.0A)
	1	ID a 29 bit (CAN 2.0B)
28 ... 11	0	se il bit 29 = 0
	X	Se il bit 29 = 1: bit 28-11 del COB-ID a 29 bit
10 ... 0 (LSB)	X	bit 10-0 del COB-ID

Default = 4000 0280h+NodeID (no RTR, COB-ID)



ATTENZIONE

Bisogna sempre impostare il bit 30 del COB-ID a 1 (il valore 0 non è ammesso). Questo significa che "nessun RTR è permesso nel PDO".

Se l'indirizzo del nodo è impostato mediante i dip-switch interni (vale a dire, se almeno uno dei dip-switch utilizzati per l'impostazione del nodo ha valore 1 = livello logico ALTO), all'accensione del dispositivo questo oggetto è sempre forzato al valore di default. Al contrario, se l'indirizzo del nodo è impostato via software (vale a dire, se tutti i dip-switch utilizzati per l'impostazione del nodo hanno valore 0 = livello logico BASSO) esso mantiene invece il valore impostato, a meno che all'accensione non sia forzata una procedura di impostazione di un nuovo indirizzo.

- **02 Tipo di trasmissione** [Unsigned8, rw]

Tipo di trasmissione	Trasmissione PDO	
00h (0)	Aciclica, sincrona	non implementata
01h ... F0h (1 ... 240)	Ciclica, sincrona	implementata
F1h ... FBh (241 ... 251)	non implementata - riservata	
FCh (252)	Sincrona, solo RTR	non implementata
FDh (253)	Asincrona, solo RTR	non implementata
FEh (254)	Asincrona, specifica del costruttore	implementata
FFh (255)	Asincrona, specifica	non implementata

	del device profile	
--	--------------------	--

Default = 01h (trasmissione sincrona ogni SYNC)

Il valore di posizione è trasmesso dopo il numero di comandi SYNC impostato.

L'intervallo tra i comandi SYNC deve essere impostato in questo oggetto **1801 Parametri PDO2**, sub 2.



ATTENZIONE

Nel caso in cui si imposti un **Tipo di trasmissione** = 0, il valore è accettato, ma il messaggio PDO non viene inviato; negli altri casi di **Tipo di trasmissione** non implementato, viene generato un messaggio di errore (codice errore = 0609 0030h: **Range di valori del parametro superato**).

Se il valore dell'oggetto **6200-00 Cyclic timer** ≠ 0, il messaggio PDO è trasmesso ciclicamente con intervallo impostato nell'oggetto **6200-00 Cyclic timer**; se invece il valore dell'oggetto **6200-00 Cyclic timer** = 0, il messaggio PDO non viene inviato.

1802 Parametri PDO3

Il PDO3 è usato di default per la trasmissione sincrona del valore della posizione. Per maggiori informazioni riferirsi alla sezione "6.6 Messaggi PDO" a pagina 27.

- **01 COB-ID usato da PDO3** [Unsigned32, rw]

Numero bit	Valore	Significato
31 (MSB)	0	PDO esistente / valido
	1	PDO non esistente / non valido
30	0	RTR permesso nel PDO (non implementato)
	1	nessun RTR permesso nel PDO
29	0	ID a 11 bit (CAN 2.0A)
	1	ID a 29 bit (CAN 2.0B)
28 ... 11	0	se il bit 29 = 0
	X	Se il bit 29 = 1: bit 28-11 del COB-ID a 29 bit
10 ... 0 (LSB)	X	bit 10-0 del COB-ID

Default = C000 0380h+NodeID (disattivato, no RTR)



ATTENZIONE

Bisogna sempre impostare il bit 30 del COB-ID a 1 (il valore 0 non è ammesso). Questo significa che "nessun RTR è permesso nel PDO".

Se l'indirizzo del nodo è impostato mediante i dip-switch interni (vale a dire, se almeno uno dei dip-switch utilizzati per l'impostazione del nodo

ha valore 1 = livello logico ALTO), all'accensione del dispositivo questo oggetto è sempre forzato al valore di default. Al contrario, se l'indirizzo del nodo è impostato via software (vale a dire, se tutti i dip-switch utilizzati per l'impostazione del nodo hanno valore 0 = livello logico BASSO) esso mantiene invece il valore impostato, a meno che all'accensione non sia forzata una procedura di impostazione di un nuovo indirizzo.

- **02 Tipo di trasmissione** [Unsigned8, rw]

Tipo di trasmissione	Trasmissione PDO	
00h (0)	Aciclica, sincrona	non implementata
01h ... F0h (1 ... 240)	Ciclica, sincrona	implementata
F1h ... FBh (241 ... 251)	non implementata - riservata	
FCh (252)	Sincrona, solo RTR	non implementata
FDh (253)	Asincrona, solo RTR	non implementata
FEh (254)	Asincrona, specifica del costruttore	implementata
FFh (255)	Asincrona, specifica del device profile	non implementata

Default = 01h (trasmissione sincrona ogni SYNC)

Il valore di posizione è trasmesso dopo il numero di comandi SYNC impostato.

L'intervallo tra i comandi SYNC deve essere impostato in questo oggetto **1802 Parametri PDO3**, sub 2.



ATTENZIONE

Nel caso in cui si imposti un **Tipo di trasmissione** = 0, il valore è accettato, ma il messaggio PDO non viene inviato; negli altri casi di **Tipo di trasmissione** non implementato, viene generato un messaggio di errore (codice errore = 0609 0030h: **Range di valori del parametro superato**).

Se il valore dell'oggetto **6200-00 Cyclic timer** ≠ 0, il messaggio PDO è trasmesso ciclicamente con intervallo impostato nell'oggetto **6200-00 Cyclic timer**; se invece il valore dell'oggetto **6200-00 Cyclic timer** = 0, il messaggio PDO non viene inviato.

1803 Parametri PDO4

Il PDO4 è usato di default per la trasmissione ciclica del valore della velocità. Per maggiori informazioni riferirsi alla sezione "6.6 Messaggi PDO" a pagina 27. Per impostare il tempo di ciclo riferirsi all'oggetto **6200-00 Cyclic timer**.

- **01 COB-ID usato da PDO4** [Unsigned32, rw]

Numero bit	Valore	Significato
31 (MSB)	0	PDO esistente / valido
	1	PDO non esistente / non valido
30	0	RTR permesso nel PDO (non implementato)
	1	nessun RTR permesso nel PDO
29	0	ID a 11 bit (CAN 2.0A)
	1	ID a 29 bit (CAN 2.0B)
28 ... 11	0	se il bit 29 = 0
	X	Se il bit 29 = 1: bit 28-11 del COB-ID a 29 bit
10 ... 0 (LSB)	X	bit 10-0 del COB-ID

Default = C000 0480h+NodeID (disattivato, no RTR)



ATTENZIONE

Bisogna sempre impostare il bit 30 del COB-ID a 1 (il valore 0 non è ammesso). Questo significa che "nessun RTR è permesso nel PDO".

Se l'indirizzo del nodo è impostato mediante i dip-switch interni (vale a dire, se almeno uno dei dip-switch utilizzati per l'impostazione del nodo ha valore 1 = livello logico ALTO), all'accensione del dispositivo questo oggetto è sempre forzato al valore di default. Al contrario, se l'indirizzo del nodo è impostato via software (vale a dire, se tutti i dip-switch utilizzati per l'impostazione del nodo hanno valore 0 = livello logico BASSO) esso mantiene invece il valore impostato, a meno che all'accensione non sia forzata una procedura di impostazione di un nuovo indirizzo.

- **02 Tipo di trasmissione** [Unsigned8, rw]

Tipo di trasmissione	Trasmissione PDO	
00h (0)	Aciclica, sincrona	non implementata
01h ... F0h (1 ... 240)	Ciclica, sincrona	implementata
F1h ... FBh (241 ... 251)	non implementata - riservata	
FCh (252)	Sincrona, solo RTR	non implementata
FDh (253)	Asincrona, solo RTR	non implementata
FEh (254)	Asincrona, specifica	implementata

	del costruttore	
FFh (255)	Asincrona, specifica del device profile	non implementata

Default = FEh (trasmissione ciclica, vedi qui di seguito e oggetto **6200-00 Cyclic timer**)



ATTENZIONE

Nel caso in cui si imposti un **Tipo di trasmissione** = 0, il valore è accettato, ma il messaggio PDO non viene inviato; negli altri casi di **Tipo di trasmissione** non implementato, viene generato un messaggio di errore (codice errore = 0609 0030h: **Range di valori del parametro superato**).

Se il valore dell'oggetto **6200-00 Cyclic timer** ≠ 0, il messaggio PDO è trasmesso ciclicamente con intervallo impostato nell'oggetto **6200-00 Cyclic timer**; se invece il valore dell'oggetto **6200-00 Cyclic timer** = 0, il messaggio PDO non viene inviato.



NOTA

- La trasmissione dei PDO1, PDO2, PDO3 e PDO4 può essere attivata (disattivata) impostando a "0" ("1") il bit più significativo del relativo oggetto **180xh**, sub1.
- La modalità di trasmissione ciclica o sincrona può essere modificata impostando opportunamente il valore dell'oggetto **180xh**, sub2. Per ottenere la trasmissione della quota (o della velocità) ogni "n" SYNC, impostare il valore "n" nell'oggetto **180xh**, sub 2.

01h: trasmissione sincrona ogni SYNC
 02h: trasmissione sincrona ogni 2 SYNC

...

FEh: trasmissione ciclica:

- se **6200-00 Cyclic timer** ≠ 0 → "trasmissione ciclica": il tempo di ciclo è specificato nell'oggetto 6200h;
- se **6200-00 Cyclic timer** = 0 → il messaggio PDO non viene inviato

1A00-01 Mappatura PDO1

[Unsig32, ro]

In questo oggetto è mappata la posizione dell'encoder, secondo le specifiche DS406.

Default = 6004 0020h

1A01-01 Mappatura PDO2

[Unsig32, ro]

Si veda l'oggetto **1A00-01 Mappatura PDO1**.

1A02-01 Mappatura PDO3

[Unsig32, ro]

Si veda l'oggetto **1A00-01 Mappatura PDO1**.

1A03-01 Mappatura PDO4

[Unsig32, ro]

In questo oggetto è mappata la velocità dell'encoder, secondo le specifiche del costruttore.

Default = 3006 0020h

6.8.2 Oggetti specifici del costruttore

2104-00 Limit switch min

[Unsigned32, rw]

Permette di impostare il valore minimo del finecorsa software.

Il bit 12 dell'oggetto **6500-00 Stato operativo** è impostato a "1" se la quota dell'encoder è inferiore al valore impostato in questo oggetto. Attivo se bit 12 di **6000-00 Parametri operativi** = "1".

Default = 0000 0010h

2105-00 Limit switch max

[Unsigned32, rw]

Permette di impostare il valore massimo del finecorsa software.

Il bit 13 dell'oggetto **6500-00 Stato operativo** è impostato a "1" se la quota dell'encoder è superiore al valore impostato in questo oggetto. Attivo se bit 13 di **6000-00 Parametri operativi** = "1".

Default = 003F FFF0h

3000-00 Velocità trasmissione dati

[Unsigned8, rw]

Questo oggetto definisce il baud rate del dispositivo secondo la seguente tabella.

Data byte	Baud rate
00h	20 Kbit/s
01h	50 Kbit/s
02h	100 Kbit/s
03h	125 Kbit/s
04h	250 Kbit/s
05h	500 Kbit/s (default)
06h	800 Kbit/s
07h	1000 Kbit/s

La velocità di trasmissione dati è definita dall'oggetto **3000-00 Velocità trasmissione dati** solo se il bit 4 di DIP A è impostato a "OFF". Se il bit 4 di DIP A è impostato a "ON", la velocità di trasmissione dati è definita da DIP A. Per maggiori informazioni si veda la sezione "4.8 Velocità di trasmissione dati: DIP A".

La procedura per impostare il baud rate prevede:

- la modifica del valore nell'oggetto **3000-00 Velocità trasmissione dati**;
- l'esecuzione del comando **Reset nodo** (o **Reset comunicazione**);
- il salvataggio del nuovo parametro;
- l'impostazione del Master al nuovo valore di baud rate.

Default = 05h

Master → Encoder

COB-ID	Cmd	Index	Sub	Data byte
600+ID	2F	00 30	00	vedi tabella

Encoder → Master (conferma)

COB-ID	Cmd	Index		Sub	Data byte
580+ID	60	00	30	00	00

Master → Encoder (**Reset nodo**)

COB-ID	Cmd	Slave ID
000	81	ID

Commutare il master al nuovo baud rate:

Encoder → Master (Boot-up con nuovo baud rate)

COB-ID	Cmd
700+ID	00



NOTA

Per non perdere il baud rate impostato, eseguire **1010-01 Salvataggio parametri**, altrimenti alla successiva accensione sarà caricato il precedente valore di baud rate.

3001-00 Node-ID

[Unsigned8, rw]

Questo oggetto definisce il numero di nodo del dispositivo.

L'indirizzo del nodo è definito dall'oggetto **3001-00 Node-ID** solo se tutti i bit di DIP B sono impostati a "OFF" (indirizzo 0). Se almeno 1 bit di DIP B è impostato a "ON" l'indirizzo è definito da DIP B. Per maggiori informazioni si veda la sezione "4.9 Indirizzo nodo: DIP B".

La procedura per eseguire il cambio del Node-ID prevede:

- la modifica del valore nell'oggetto **3001-00 Node-ID**;
- l'esecuzione del comando **Reset nodo**;
- il salvataggio del nuovo parametro.

Default = 01h

Master → Encoder

COB-ID	Cmd	Index		Sub	Data byte
600+ID	2F	01	30	00	nuovo Node-ID

Encoder → Master (conferma)

COB-ID	Cmd	Index		Sub	Data byte
580+ID	60	01	30	00	00

Master → Encoder (**Reset nodo**)

COB-ID	Cmd	Slave ID
000	81	ID vecchio

Encoder → Master (Boot-up con nuovo Node-ID)

COB-ID	Cmd
700+ID	00



NOTA

Eseguire **1010-01 Salvataggio parametri** utilizzando il nuovo Node-ID, altrimenti alla successiva accensione sarà caricato il precedente valore di Node-ID.

3005-00 Formato velocità

[Unsigned8, rw]

Questo oggetto definisce il formato del valore della velocità:

00h: informazioni/secondo (default);

01h: rpm (giri al minuto).

3006-00 Valore della velocità

[Unsigned32, ro]

Questo oggetto contiene il valore di velocità calcolato ogni 100 ms.

Il valore è trasmesso secondo le impostazioni dell'oggetto **1803 Parametri PDO4**.

6.8.3 Oggetti profilo encoder (DS 406)

6000-00 Parametri operativi

[Unsigned16, rw]

Bit	Funzione	bit = 0	bit = 1
0	Direzione di conteggio	Orario	Antiorario
1	Non utilizzato		
2	Funzione di scaling	Disabilitato	Abilitato
3...11	Non utilizzato		
12	Limit switch min.	Disabilitato	Abilitato
13	Limit switch max.	Disabilitato	Abilitato
14...15	Non utilizzato		

Default = 0000h

Direzione di conteggio

Imposta se il valore di posizione trasmesso dall'encoder incrementa con la rotazione oraria oppure antioraria del dispositivo. Se **Direzione di conteggio** = 0, il valore di posizione incrementa quando l'albero ruota in senso orario; al contrario, se **Direzione di conteggio** = 1, il valore di posizione incrementa quando l'albero ruota in senso antiorario. Il senso di rotazione è stabilito guardando l'encoder dall'estremità dell'albero.

Funzione di scaling

Se la funzione è disabilitata, l'encoder utilizza la propria risoluzione fisica (vedi oggetti **6501-00 Informazioni per giro fisiche** e **6502-00 Numero di giri fisico**); se abilitata, l'encoder utilizza la risoluzione impostata negli oggetti **6001-00 Informazioni per giro** e **6002-00 Risoluzione totale** con la seguente relazione:

Posizione trasmessa =

$$\frac{6001-00 \text{ Informazioni per giro}}{6501-00 \text{ Informazioni per giro fisiche}} * \text{posizione reale} \leq 6002-00 \text{ Risoluzione totale}$$



ATTENZIONE

Ogniquale volta si abilita la funzione di scaling e/o si modificano i valori di scaling (si vedano gli oggetti **6001-00 Informazioni per giro** e **6002-00 Risoluzione totale**) sarà poi necessario impostare anche un nuovo valore di preset (si veda l'oggetto **6003-00 Valore di preset**) e quindi salvare i nuovi parametri (si veda l'oggetto **1010-01 Salvataggio parametri**).

Limit switch min.

Limit switch max.

Permette di abilitare / disabilitare la funzione degli oggetti **2104-00 Limit switch min** e **2105-00 Limit switch max**. Per ulteriori informazioni si veda a pagina 40.

6001-00 Informazioni per giro

[Unsigned32, rw]

Questo oggetto definisce il numero di informazioni per giro desiderate.

Attivo se bit 2 **Funzione di scaling** dell'oggetto **6000-00 Parametri operativi** è impostato a "1".

Per evitare salti di quota verificare che

$$\frac{\text{6501-00 Informazioni per giro fisiche}}{\text{6001-00 Informazioni per giro}} = \text{valore intero.}$$

E' possibile impostare solo valori minori o uguali al numero di informazioni per giro fisiche, oggetto **6501-00 Informazioni per giro fisiche** (vedi dati di targa).



ATTENZIONE

Ogniqualevolta si abilita la funzione di scaling (bit 2 **Funzione di scaling** in **6000-00 Parametri operativi**) e/o si modificano i valori di scaling (**6001-00 Informazioni per giro** e **6002-00 Risoluzione totale**) sarà poi necessario impostare anche un nuovo valore di preset (si veda l'oggetto **6003-00 Valore di preset**) e quindi salvare i nuovi parametri (si veda l'oggetto **1010-01 Salvataggio parametri**).

6002-00 Risoluzione totale

[Unsigned32, rw]

Questo oggetto definisce la risoluzione totale desiderata.

Attivo se il bit 2 **Funzione di scaling** dell'oggetto **6000-00 Parametri operativi** impostato a "1".

E' possibile impostare solo valori minori o uguali alla **risoluzione totale fisica** (= **6501-00 Informazioni per giro fisiche** * **6502-00 Numero di giri fisico**, vedi dati di targa).



ATTENZIONE

Ogniqualevolta si abilita la funzione di scaling (bit 2 **Funzione di scaling** in **6000-00 Parametri operativi**) e/o si modificano i valori di scaling (**6001-00 Informazioni per giro** e **6002-00 Risoluzione totale**) sarà poi necessario impostare anche un nuovo valore di preset (si veda l'oggetto **6003-00 Valore di preset**) e quindi salvare i nuovi parametri (si veda l'oggetto **1010-01 Salvataggio parametri**).



Esempio

Encoder multigiro AM5812/4096CB-6 con coperchio CC-CB.

Risoluzione:

- Informazioni per giro fisiche: **6501-00 Informazioni per giro fisiche** = 4096 inf./giro (2^{12})
- Numero di giri fisico: **6502-00 Numero di giri fisico** = 4096 giri (2^{12})
- Risoluzione totale fisica: = 16777216 (2^{24})

Si desidera impostare 2048 inf./giro * 1024 giri:

- 1 -Attivare la funzione di scaling: **6000-00 Parametri operativi**, bit 2 = "1"
- 2 -Informazioni per giro: **6001-00 Informazioni per giro** = 2048 (0000 0800h)
- 3 -Risoluzione totale: **6002-00 Risoluzione totale** = 2048 * 1024 = 2097152 (0020 0000h)



NOTA

Per evitare possibili salti di quota si consiglia di impostare sempre valori di potenze di due (2^n : es. 2, 4, ..., 2048, 4096, 8192,...) negli oggetti **6001-00 Informazioni per giro** e **6002-00 Risoluzione totale**.

Se si modificano **6001-00 Informazioni per giro** e/o **6002-00 Risoluzione totale** bisogna reimpostare eventuali azzeramenti o **6003-00 Valore di preset**.

6003-00 Valore di preset

[Unsigned32, rw]

Usare questo oggetto per assegnare e impostare un valore di Preset. Con la funzione di preset è possibile assegnare un certo valore a una definita posizione angolare dell'albero encoder. Il valore della posizione da considerare come punto di origine è definito da **6003-00 Valore di preset**.

Default = 0000 0000h



NOTA

- Se la funzione di scaling è disabilitata (vedi bit 2 **Funzione di scaling** oggetto **6000-00 Parametri operativi**), **6003-00 Valore di preset** deve essere inferiore alla **risoluzione totale fisica** (**6501-00 Informazioni per giro fisiche** * **6502-00 Numero di giri fisico**).
- Se la funzione di scaling è abilitata (vedi bit 2 **Funzione di scaling** oggetto **6000-00 Parametri operativi**), **6003-00 Valore di preset** deve essere inferiore a **6002-00 Risoluzione totale**.

6004-00 Valore di posizione

[Unsigned32, ro]

Questo oggetto contiene il valore di posizione (eventualmente modificato dalla funzione di scaling, vedi bit 2 **Funzione di scaling** oggetto **6000-00 Parametri operativi**).

Il valore è trasmesso sincronicamente o ciclicamente secondo le impostazioni degli oggetti **1800 Parametri PDO1**, **1801 Parametri PDO2** e **1802 Parametri PDO3**.

6200-00 Cyclic timer

[Unsigned16, rw]

Il tempo di ciclo è usato in trasmissione asincrona (**Tipo di trasmissione** = FEh) e specifica il periodo che intercorre tra una trasmissione di PDO e quella successiva.

Se il valore dell'oggetto **6200-00 Cyclic timer** $\neq 0$, il messaggio PDO è trasmesso ciclicamente con intervallo impostato qui; se invece il valore dell'oggetto **6200-00 Cyclic timer** = 0, il messaggio PDO non viene inviato.

Il valore è espresso in millisecondi. Si veda alle pagine 27 e 32.

Default = 0000h

6500-00 Stato operativo

[Unsigned16, ro]

Bit	Funzione	bit = 0	bit = 1
0	Direzione conteggio	Orario	Antiorario
1	Non utilizzato		
2	Funzione di scaling	Disabilitato	Abilitato
3...11	Non utilizzato		
12	Limit switch min	posizione > 2104-00 Limit switch min	posizione < 2104-00 Limit switch min
13	Limit switch max	posizione < 2105-00 Limit switch max	posizione > 2105-00 Limit switch max
14	Non utilizzato		
15	Stato operativo attuale	Stopped / Pre-operational	Operational

Direzione conteggio

Visualizza se è impostata la direzione di conteggio oraria (0) o antioraria (1). Per impostare la direzione di conteggio si veda il bit 0 **Direzione di conteggio** dell'oggetto **6000-00 Parametri operativi**.

Funzione di scaling

Visualizza se la funzione di scaling è disabilitata (0) o abilitata (1). Per abilitare / disabilitare la funzione di scaling si veda il bit 2 **Funzione di scaling** dell'oggetto **6000-00 Parametri operativi**.

Limit switch min

Se la posizione dell'encoder è maggiore del valore impostato all'oggetto **2104-00 Limit switch min**, il bit 12 **Limit switch min** ha valore "0".

Se la posizione dell'encoder è minore del valore impostato all'oggetto **2104-00 Limit switch min**, il bit 12 **Limit switch min** ha valore "1".

Per utilizzare questa funzione abilitare il bit 12 dell'oggetto **6000-00 Parametri operativi**.

Limit switch max

Se la posizione dell'encoder è minore del valore impostato all'oggetto **2105-00 Limit switch max**, il bit 13 **Limit switch max** ha valore "0".

Se la posizione dell'encoder è maggiore del valore impostato all'oggetto **2105-00 Limit switch max**, il bit 13 **Limit switch max** ha valore "1".

Per utilizzare questa funzione abilitare il bit 13 dell'oggetto **6000-00 Parametri operativi**.

Stato operativo attuale

Funzione utile per conoscere da remoto lo stato di funzionamento del dispositivo (si veda la sezione "6.2 Funzionamento a stati" a pagina 23):

bit 15 = 0: stato **Stopped** o **Pre-operational**;

bit 15 = 1: stato **Operational**.

6501-00 Informazioni per giro fisiche

[Unsig32, ro]

Questo oggetto definisce il numero fisico di informazioni per giro del dispositivo.

Per impostare una risoluzione personalizzata si veda all'oggetto **6001-00 Informazioni per giro**.

6502-00 Numero di giri fisico

[Unsigned16, ro]

Questo oggetto definisce il numero fisico di giri del dispositivo.

La **risoluzione totale fisica** del dispositivo risulta:

"Risoluzione totale fisica" = **6501-00 Informazioni per giro fisiche** * **6502-00 Numero di giri fisico**.

Per impostare una risoluzione totale personalizzata si veda agli oggetti **6001-00 Informazioni per giro** e **6002-00 Risoluzione totale**.

6504-00 Allarmi supportati

[Unsigned16, ro]

Default = 0000h (nessun allarme supportato)

6506-00 Warning supportati

[Unsigned16, ro]

Default = 0000h (nessuna avvertenza supportata)

6507-00 Versione profilo e software

[Unsig32, ro]

Contiene la versione del profilo e del software.

Versione profilo = 3.1

Versione software = 1.1

Default = 0301 0101h

6508-00 Tempo di lavoro dispositivo

[Unsig32, ro]

Default = FFFF FFFFh (non gestito)

6509-00 Valore di offset

[Integer32, ro]

Questo oggetto contiene il valore di Offset che risulta dalla differenza tra la posizione fisica dell'encoder e quella relativa al Preset (si veda l'oggetto **6003-00 Valore di preset**).

Default = 0000 0000h

650A-01 Valore di offset del costruttore

[Int32, ro]

Questo oggetto contiene il valore di offset calcolato come differenza dello zero meccanico del dispositivo e lo zero software impostato dal costruttore.

Default = 0000 0000h

650B-00 Numero di serie

[Unsigned32, ro]

Default = FFFF FFFFh (non gestito)

**NOTA**

Per salvare i parametri modificati eseguire **1010-01 Salvataggio parametri**. Nel caso di spegnimento del dispositivo o di invio dei comandi **Reset nodo** o **Reset comunicazione** i dati non salvati andranno persi.

6.9 Messaggi di avvertenza

Per conoscere il significato dei messaggi di avvertenza fare riferimento alla sezione "SDO abort codes" del documento "CiA Draft Standard 301" disponibile sul sito www.can-cia.org.

6.10 Messaggi Emergenza

I messaggi di emergenza (EMCY) sono trasmessi dal dispositivo per segnalare condizioni di errore interno.

Struttura messaggio EMCY:

IDENTIFIER	CAN Data Byte			
	0	1	2	3...7
COB-ID(hex)				
vedi oggetto 1014-00 COB-ID EMCY	Codice errore	Sub registro errori	Codici specifici	
	LSB	MSB	01	00...00

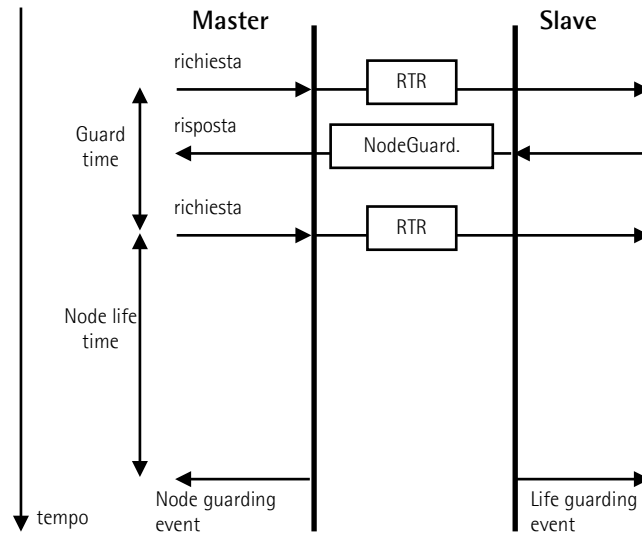
Codice errore previsti:

1000h = **Errore Node guarding**

5530h = **Errore memoria flash**

6.11 Node guarding protocol

All'accensione il "Node guarding protocol" è disattivo; tale protocollo si attiva automaticamente alla prima richiesta RTR (Remote Transmit Request) da parte del dispositivo master.



100C-00 Guard time: tempo previsto tra due messaggi RTR.

Node life time: tempo entro il quale lo slave deve ricevere un ulteriore RTR dal Master.

$$\text{Node life time} = 100C-00 \text{ Guard time} * 100D-00 \text{ Life time factor}$$

Il "Node guarding" è abilitato solo se **Node life time** ≠ 0.

Se lo slave non riceve un messaggio RTR entro il tempo **Node life time** viene segnalato un "Life Guarding Event" con relativa segnalazione LED "Node guarding error", aggiornamento degli oggetti **1001-00 Registro errori** e **1003 Campo errori predefinito** e invio del messaggio di errore.

Per resettare l'errore è sufficiente eseguire un comando **Reset nodo**.

7 - Programmazione

Di seguito sono riportati esempi di lettura e impostazione di alcuni parametri. Negli esempi si considera l'indirizzo dell'encoder pari a "ID", mentre il Master ha sempre indirizzo 0.

Tutti i valori sono espressi in notazione esadecimale.

Impostazione stato **Operational**, **Pre-operational**

Messaggio NMT	Master → Slave		
	COB-ID	Cmd	Nodo
Operational:	000	01	ID
Pre-operational:	000	80	ID

Impostazione **6001-00 Informazioni per giro** ($2^{10}=400h$)

Master → Encoder (richiesta Set)								
COB-ID	Cmd	Index			Sub	Process data		
600+ID	23	01	60	00	00	40	00	00

Encoder → Master (conferma Set)								
COB-ID	Cmd	Index			Sub	Process data		
580+ID	60	01	60	00	00	00	00	00

Impostazione **6002-00 Risoluzione totale** ($2^{24}=1000000h$)

Master → Encoder (richiesta Set)								
COB-ID	Cmd	Index			Sub	Process data		
600+ID	23	02	60	00	00	00	00	01

Encoder → Master (conferma Set)								
COB-ID	Cmd	Index			Sub	Process data		
580+ID	60	02	60	00	00	00	00	00

Impostazione **6000-00 Parametri operativi**

(**Direzione di conteggio**: orario, **Funzione di scaling**: abilitato, **Limit switch min.** / **Limit switch max.**: disabilitato)

Master → Encoder (richiesta Set)								
COB-ID	Cmd	Index			Sub	Process data		
600+ID	2B	00	60	00	04	00	-	-

Encoder → Master (conferma Set)								
COB-ID	Cmd	Index			Sub	Process data		
580+ID	60	00	60	00	00	00	-	-

Impostazione **6003-00 Valore di preset** (preset = 1000 = 3E8h)

Master → Encoder (richiesta Set)

COB-ID	Cmd	Index	Sub	Process data				
600+ID	23	03	60	00	E8	03	00	00

Encoder → Master (conferma Set)

COB-ID	Cmd	Index	Sub	Process data				
580+ID	60	03	60	00	00	00	00	00

Impostazione contatore Sync **1801 Parametri PDO2**, sub 2 (n = 5 = 05h)

Master → Encoder (richiesta Set)

COB-ID	Cmd	Index	Sub	Process data				
600+ID	2F	01	18	02	05	-	-	-

Encoder → Master (conferma Set)

COB-ID	Cmd	Index	Sub	Process data				
580+ID	60	01	18	02	00	-	-	-

Disattivazione Sync mode **1801 Parametri PDO2**, sub 1

Lettura COB-ID usato da PDO2:

Master → Encoder (richiesta Req)

COB-ID	Cmd	Index	Sub	Process data				
600+ID	40	01	18	01	-	-	-	-

Encoder → Master (risposta Req)

COB-ID	Cmd	Index	Sub	Process data				
580+ID	43	01	18	01	B0	B1	B2	B3

COB-ID usato da PDO2 = $(B3 \ll 24) | (B2 \ll 16) | (B1 \ll 8) | B0$

porre a 1 il bit più significativo:

$B3 | = 0 \times 80;$

Impostazione nuovo COB-ID usato da PDO2 (**1801 Parametri PDO2**, sub 1):

Master → Encoder (richiesta Set)

COB-ID	Cmd	Index	Sub	Process data				
600+ID	23	01	18	01	B0	B1	B2	B3

Encoder → Master (conferma Set)

COB-ID	Cmd	Index	Sub	Process data				
580+ID	60	01	18	01	00	00	00	00

Attivazione Cyclic mode

Impostazione **6200-00 Cyclic timer** (100 ms = 64h)

Master → Encoder (richiesta Set)

COB-ID	Cmd	Index	Sub	Process data			
600+ID	2B	00 62	00	64	00	-	-

Encoder → Master (conferma Set)

COB-ID	Cmd	Index	Sub	Process data			
580+ID	60	00 62	00	00	00	-	-

Lettura COB-ID usato da PDO1 (**1800 Parametri PDO1**, sub 1):

Master → Encoder (richiesta Req)

COB-ID	Cmd	Index	Sub	Process data			
600+ID	40	00 18	01	-	-	-	-

Encoder → Master (risposta Req)

COB-ID	Cmd	Index	Sub	Process data			
580+ID	43	00 18	01	B0	B1	B2	B3

COB-ID usato da PDO1 = (B3<<24 | B2<<16 | B1<<8 | B0)

porre a 0 il bit più significativo:

B3 &= 0x7F;

Impostazione nuovo COB-ID usato da PDO1 (**1800 Parametri PDO1**, sub 1):

Master → Encoder (richiesta Set)

COB-ID	Cmd	Index	Sub	Process data			
600+ID	23	00 18	01	B0	B1	B2	B3

Encoder → Master (conferma Set)

COB-ID	Cmd	Index	Sub	Process data			
580+ID	60	00 18	01	00	00	00	00



NOTA

Per salvare i parametri modificati eseguire **1010-01 Salvataggio parametri**.
 Nel caso di spegnimento del dispositivo o di invio dei comandi **Reset nodo** o **Reset comunicazione** i dati non salvati andranno persi.

8 - Tabella parametri di default

I valori di default sono espressi in notazione esadecimale.

Lista parametri	Valore di default		
1000-00 Tipo di dispositivo	0x00010196 0x00020196		
1001-00 Registro errori	0x00		
1003 Campo errori predefinito	-		
1005-00 COB-ID messaggi Sync	0x00000080		
1008-00 Nome del costruttore	LIKA SRL*		
1009-00 Versione hardware	-		
100A-00 Versione software	-		
100C-00 Guard time	0x0000		
100D-00 Life time factor	0x00		
1014-00 COB-ID EMCY	NODEID+0x00000080		
1015-00 Inhibit time EMCY	0x0000		
1018 Informazioni di identificazione	-		
1800 Parametri PDO1, sub 1	NODEID+0x40000180		
1800 Parametri PDO1, sub 2	0xFE		
1801 Parametri PDO2, sub 1	NODEID+0x40000280		
1801 Parametri PDO2, sub 2	0x01		
1802 Parametri PDO3, sub 1	NODEID+0xC0000380		
1802 Parametri PDO3, sub 2	0x01		
1803 Parametri PDO4, sub 1	NODEID+0xC0000480		
1803 Parametri PDO4, sub 2	0xFE		
1A00-01 Mappatura PDO1	0x60040020		
1A01-01 Mappatura PDO2	0x60040020		
1A02-01 Mappatura PDO3	0x60040020		
1A03-01 Mappatura PDO4	0x36000020		
2104-00 Limit switch min	0x00000010		
2105-00 Limit switch max	0x003FFFF0		
3000-00 Velocità trasmissione dati	0x05		
3001-00 Node-ID	0x01		
3005-00 Formato velocità	0x00		
6000-00 Parametri operativi	0x0000		
6001-00 Informazioni per giro	-		
6002-00 Risoluzione totale	-		
6003-00 Valore di preset	0x00000000		
6200-00 Cyclic timer	0x0000		
6500-00 Stato operativo	0x0000		
6504-00 Allarmi supportati	0x0000		
6506-00 Warning supportati	0x0000		
6507-00 Versione profilo e software	0x03010101		
6508-00 Tempo di lavoro dispositivo	0xFFFFFFFF		
6509-00 Valore di offset	0x00000000		
650A-01 Valore di offset del costruttore	0x00000000		
650B-00 Numero di serie	0xFFFFFFFF		

* Stringa di testo

Pagina lasciata intenzionalmente bianca



Versione documento	Descrizione
1.0	Prima stampa
	Aggiornamento manuale
1.3	Aggiornamento manuale
2.0	Revisione SW e HW interfaccia CANopen®, aggiornamento manuale
2.1	Aggiunto uscita cavo (sezione 4)
2.2	Aggiunti dip-switch DIP A e DIP B Aggiunta funzione su oggetto 6500h, bit15
2.3	Modifica parametri 100C e 100D
2.4	Aggiunto cablaggio connettori M12
2.5	Revisione generale del manuale
2.6	Aggiunta sezione 3.1
2.7	Revisione sezione 4
3.0	Aggiornamento SW (misura della velocità)
3.1	Revisione generale, aggiornamento sezione 4
3.2	Aggiornamento oggetti 1014.00-1800.01-1801.01-1802.01-1803.01, aggiunta sezione 8, revisione generale, edizioni italiana / inglese distinte
3.3	Aggiornamento oggetti 1800h, 1801h, 1802h, 1803h, 6200h



Il dispositivo deve essere alimentato da un circuito di Classe 2, da un circuito ad energia limitata a bassa tensione o da una fonte di energia che non sia superiore a 30 Vdc.

Controllare la tensione di alimentazione del prodotto nel relativo datasheet.

Smaltire separatamente



..... **lika**

LIKA Electronic

Via S. Lorenzo, 25 - 36010 Carrè (VI) - Italy

Tel. +39 0445 806600

Fax +39 0445 806699

Italy: eMail info@lika.it - www.lika.it

World: eMail info@lika.biz - www.lika.biz