

Manuale d'uso

**IP58, IP58S, CKP58**

**IQ58, IQ58S, CKQ58**

Encoder incrementale programmabile

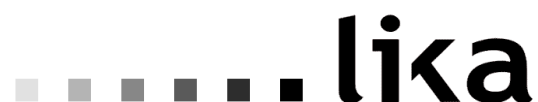


Questa pubblicazione è edita da Lika Electronic s.r.l. 2015. All rights reserved. Tutti i diritti riservati. Alle Rechte vorbehalten. Todos los derechos reservados. Tous droits réservés.

Il presente manuale e le informazioni in esso contenute sono proprietà di Lika Electronic s.r.l. e non possono essere riprodotte né interamente né parzialmente senza una preventiva autorizzazione scritta di Lika Electronic s.r.l. La traduzione, la riproduzione e la modifica totale o parziale (includere le copie fotostatiche, i film, i microfilm e ogni altro mezzo di riproduzione) sono vietate senza l'autorizzazione scritta di Lika Electronic s.r.l.

Le informazioni contenute nel presente manuale sono soggette a modifica senza preavviso e non devono essere in alcun modo ritenute vincolanti per Lika Electronic s.r.l. Lika Electronic s.r.l. si riserva il diritto di apportare delle modifiche al presente testo in qualunque momento e senza nessun obbligo di informazione a terzi.

Questo manuale è periodicamente rivisto e aggiornato. All'occorrenza si consiglia di verificare l'esistenza di aggiornamenti o nuove edizioni di questo manuale sul sito istituzionale di Lika Electronic s.r.l. Lika Electronic s.r.l. non si assume alcuna responsabilità per eventuali errori o omissioni riscontrabili in questo documento. Valutazioni critiche di questo manuale da parte degli utilizzatori sono gradite. Ogni eventuale osservazione ci è utile nella stesura della futura documentazione, al fine di redigere un prodotto che sia quanto più chiaro, utile e completo possibile. Per inviarci i Vostri commenti, suggerimenti e critiche mandate una e-mail all'indirizzo [info@lika.it](mailto:info@lika.it).



# Indice generale

Manuale d'uso.....	1
Indice generale.....	3
Indice analitico.....	5
Convenzioni grafiche e iconografiche.....	6
Informazioni preliminari.....	7
<b>1 Norme di sicurezza.....</b>	<b>8</b>
1.1 Sicurezza.....	8
1.2 Avvertenze elettriche.....	8
1.3 Avvertenze meccaniche.....	9
<b>2 Identificazione.....</b>	<b>10</b>
<b>3 Installazione meccanica.....</b>	<b>11</b>
3.1 Encoder con asse sporgente.....	11
3.1.1 Fissaggio standard.....	11
3.1.2 Fissaggio con graffe (codice LKM-386).....	12
3.1.3 Fissaggio con campana (codice PF4256).....	12
3.2 Encoder con asse cavo.....	13
3.2.1 CKP58, CKQ58 con pin antirotazione.....	13
3.2.2 CKP59, CKQ59 con molla di fissaggio.....	14
3.2.3 CKP60, CKQ60 con pin antirotazione e molla di fissaggio.....	15
<b>4 Connessioni elettriche.....</b>	<b>16</b>
4.1 Connessioni cavo – connettori + seriale I2C.....	16
4.2 Caratteristiche del cavo T12.....	16
4.3 Caratteristiche del connettore M23 12 pin (orario).....	17
4.4 Caratteristiche del connettore M12 12 pin.....	17
4.5 Collegamento della calza.....	17
4.6 Collegamento messa a terra.....	18
4.7 Definizione canali d'uscita ABO, /ABO.....	18
4.8 Ingresso impostazione segnale Index (solo modelli IP-, CKP-).....	18
4.9 Ingresso Direzione di conteggio (solo modelli IP-, CKP-).....	19
4.10 LED di diagnostica (Figura 1) (solo modelli IP-, CKP-).....	21
4.11 Pulsante esterno impostazione segnale Index (Figura 1) - solo modelli IP-, CKP-.....	21
4.12 Collegamento seriale I2C (Inter Integrated Circuit).....	23
4.12.1 Installazione dei driver USB KIT IP/IQ58.....	24
<b>5 Interfaccia di programmazione.....</b>	<b>26</b>
5.1 Configurazione mediante software di Lika Electronic.....	26
5.2 Avvio del programma.....	27
5.3 Connessione all'encoder.....	28
5.4 Impostazione dei parametri.....	29
Registro interno pos.....	29
Risoluzione.....	29
Direzione conteggio.....	31
Lunghezza Index.....	32
Posizione Index.....	33
Circuito di uscita.....	34
Max rpm.....	34
Stato encoder.....	35

5.5 Pagina Diagnostica.....	36
<b>6 Tabella parametri di default.....</b>	<b>38</b>

# Indice analitico




<b>1</b>		
180° el (sincroniz. A).....	32	
<b>2</b>		
2250.....	34	
<b>4</b>		
4500.....	34	
<b>5</b>		
5-30V (PP/LD universale).....	34	
5V (Line driver/TTL).....	34	
<b>9</b>		
90° el (sincroniz. A, B).....	32	
9000.....	34	
<b>A</b>		
ANTIORARIO.....	31	
<b>C</b>		
Circuito di uscita.....	34	
<b>D</b>		
DETTAGLI DIAGNOSTICA.....	36	
Direzione conteggio.....	31	
<b>E</b>		
ENCODER.....	28	
<b>I</b>		
IMPOSTA.....	33	
<b>L</b>		
LEGGI.....	35	
Lunghezza Index.....	32	
<b>M</b>		
Max rpm.....	34	
<b>N</b>		
NESSUN ERRORE.....	35	
<b>O</b>		
ORARIO.....	31	
<b>P</b>		
Posizione Index.....	33	
<b>R</b>		
Registro interno pos.....	29	
Risoluzione.....	29	
RISOLVI.....	36	
<b>S</b>		
Stato encoder.....	35	
<b>T</b>		
TIPO INTERFACCIA.....	28	
TORNA ALLA PAGINA PRINCIPALE.....	37	
<b>W</b>		
WARNING.....	36	
<b>X</b>		
xxxrpm (100 kHz).....	34	
xxxrpm (300 kHz).....	34	
xxxrpm (500 kHz).....	34	

# Convenzioni grafiche e iconografiche

Per rendere più agevole la lettura di questo testo sono state adottate alcune convenzioni grafiche e iconografiche. In particolare:

- i parametri e gli oggetti sia propri dell'interfaccia che del dispositivo Lika sono evidenziati in **ARANCIONE**;
- gli allarmi sono evidenziati in **ROSSO**;
- gli stati sono evidenziati in **FUCSIA**.

Scorrendo il testo sarà inoltre possibile imbattersi in alcune icone che evidenziano porzioni di testo di particolare interesse o rilevanza. Talora esse possono contenere prescrizioni di sicurezza atte a richiamare l'attenzione sui rischi potenziali legati all'utilizzo del dispositivo. Si raccomanda di seguire attentamente le prescrizioni elencate nel presente manuale al fine di salvaguardare la sicurezza dell'utilizzatore oltre che le performance del dispositivo. I simboli utilizzati nel presente manuale sono i seguenti:

	Questa icona, accompagnata dal termine <b>ATTENZIONE</b> , evidenzia le porzioni di testo che contengono informazioni della massima importanza per l'operatore concernenti l'uso corretto e sicuro del dispositivo. Le istruzioni accompagnate da questo simbolo devono essere seguite scrupolosamente dall'operatore. La loro mancata osservanza può generare malfunzionamenti e danni sia al dispositivo che alla macchina sulla quale il dispositivo è installato e procurare lesioni anche gravi agli operatori al lavoro in prossimità.
	Questa icona, accompagnata dal termine <b>NOTA</b> , evidenzia le porzioni di testo che contengono notazioni importanti ai fini di un uso corretto e performante del dispositivo. Le istruzioni accompagnate da questo simbolo devono essere tenute bene in considerazione da parte dell'operatore. La loro mancata osservanza può procurare l'esecuzione di procedure errate di settaggio da parte dell'utilizzatore e conseguentemente un funzionamento errato o inadeguato del dispositivo.
	Questa icona evidenzia le porzioni di testo che contengono suggerimenti utili per agevolare l'operatore nel settaggio e l'ottimizzazione del dispositivo. Talora il simbolo è accompagnato dal termine <b>ESEMPIO</b> quando le istruzioni di impostazione dei parametri siano seguite da esemplificazioni che ne chiarifichino l'utilizzo.

# Informazioni preliminari

Questo manuale ha lo scopo di fornire tutte le informazioni necessarie per un'installazione e un utilizzo corretti e sicuri degli **encoder incrementali programmabili delle serie IP58 e IQ58**.

Gli encoder programmabili IP58/IQ58 di Lika Electronic sono stati concepiti per garantire la massima flessibilità e versatilità d'uso in tutte le installazioni che, oltre a un semplice valore di posizione, richiedano una specifica parametrizzazione per adattare perfettamente il funzionamento del dispositivo all'applicazione. L'utente ha infatti la possibilità non solo di scegliere la risoluzione desiderata o di impostare il segnale Index, ma anche, per esempio, di definire il valore di tensione dei canali d'uscita ABO. Gli encoder programmabili IP58 e IQ58 sono disponibili sia in versione con albero sporgente (IP58, IP58S, IQ58, IQ58S) che cavo (CKP58, CKQ58).

La parametrizzazione e la messa in funzione dell'encoder programmabile IP58/IQ58 sono realizzate tramite un software progettato da Lika Electronic e compreso nella fornitura che consente l'impostazione dei parametri dell'encoder e il monitoraggio del suo funzionamento da qualsiasi PC con sistema operativo Windows (Windows XP o successivo). Il collegamento all'encoder avviene tramite il kit USB codice di ordinazione **KIT IP/IQ58** predisposto da Lika Electronic, eventualmente abbinato alla prolunga codice di ordinazione **EC-IP/IQ58-M23** per i dispositivi con connessione ZCZ; alla prolunga codice di ordinazione **EC-IP/IQ58-M12** per i dispositivi con connessione ZCM.

Per una più agevole consultazione questo manuale può essere diviso in due parti.

Nella prima parte sono fornite le informazioni generali riguardanti l'encoder programmabile IP58/IQ58 comprendenti le norme di sicurezza, le istruzioni di montaggio meccanico e le prescrizioni relative alle connessioni elettriche, nonché ulteriori informazioni sul funzionamento e la corretta messa a punto del dispositivo.

Nella seconda parte invece, intitolata **Interfaccia di programmazione**, sono fornite tutte le informazioni sia generali che specifiche relative all'interfaccia di programmazione. In questa sezione sono descritte le caratteristiche dell'interfaccia e i parametri che l'unità implementa.

## 1 Norme di sicurezza



### 1.1 Sicurezza

- Durante l'installazione e l'utilizzo del dispositivo osservare le norme di prevenzione e sicurezza sul lavoro previste nel proprio paese;
- l'installazione e le operazioni di manutenzione devono essere eseguite da personale qualificato, in assenza di tensione e parti meccaniche in movimento;
- utilizzare il dispositivo esclusivamente per la funzione per cui è stato costruito: ogni altro utilizzo potrebbe risultare pericoloso per l'utilizzatore;
- alte correnti, tensioni e parti meccaniche in movimento possono causare lesioni serie o fatali;
- non utilizzare in ambienti esplosivi o infiammabili;
- il mancato rispetto delle norme di sicurezza o delle avvertenze specificate in questo manuale è considerato una violazione delle norme di sicurezza standard previste dal costruttore o richieste dall'uso per cui lo strumento è destinato;
- Lika Electronic non si assume alcuna responsabilità per eventuali danni o lesioni derivanti dall'inosservanza delle norme di sicurezza da parte dell'utilizzatore.



### 1.2 Avvertenze elettriche

- Effettuare le connessioni elettriche esclusivamente in assenza di tensione;
- rispettare le connessioni riportate nella sezione "Connessioni elettriche";
- i cavi dei segnali d'uscita non utilizzati devono essere tagliati a lunghezze diverse e isolati singolarmente;
- in conformità alla normativa 2004/108/CE sulla compatibilità elettromagnetica rispettare le seguenti precauzioni:
  - prima di maneggiare e installare il dispositivo, eliminare la presenza di carica elettrostatica dal proprio corpo e dagli utensili che verranno in contatto con il dispositivo;
  - alimentare il dispositivo con tensione stabilizzata e priva di disturbi, se necessario, installare appositi filtri EMC all'ingresso dell'alimentazione;
  - utilizzare sempre cavi schermati e possibilmente "twistati";
  - non usare cavi più lunghi del necessario;
  - evitare di far passare il cavo dei segnali del dispositivo vicino a cavi di potenza;
  - installare il dispositivo il più lontano possibile da eventuali fonti di interferenza o schermarlo in maniera efficace;
  - per garantire un funzionamento corretto del dispositivo, evitare l'utilizzo di apparecchiature con forte carica magnetica in prossimità dell'unità;





- collegare la calza del cavo e/o la custodia del connettore e/o il corpo del dispositivo a un buon punto di terra; assicurarsi che il punto di terra sia privo di disturbi. Il collegamento a terra può essere effettuato sul lato dispositivo e/o sul lato utilizzatore; è compito dell'utilizzatore valutare la soluzione migliore da adottare per minimizzare i disturbi.



### 1.3 Avvertenze meccaniche

- Montare il dispositivo rispettando rigorosamente le istruzioni riportate nella sezione "Installazione meccanica";
- effettuare il montaggio meccanico esclusivamente in assenza di parti meccaniche in movimento;
- non disassemblare il dispositivo;
- non eseguire lavorazioni meccaniche sul dispositivo;
- dispositivo elettronico delicato: maneggiare con cura; evitare urti o forti sollecitazioni sia all'albero che al corpo del dispositivo;
- utilizzare il dispositivo in accordo con le caratteristiche ambientali previste dal costruttore;
- dispositivo con albero sporgente: utilizzare giunti elastici per calettare l'encoder e l'asse utilizzatore; rispettare le tolleranze di disallineamento ammesse dal giunto elastico;
- dispositivo con albero cavo: l'encoder può essere montato direttamente su un albero che rispetti le caratteristiche definite nel foglio d'ordine e fissato mediante il collare e l'asola per l'introduzione di un pin antirotazione.

## 2 Identificazione

Il dispositivo è identificato mediante un **codice di ordinazione** e un **numero di serie** stampati sull'etichetta applicata al dispositivo stesso; i dati sono ripetuti anche nei documenti di trasporto che lo accompagnano. Citare sempre il codice di ordinazione e il numero di serie quando si contatta Lika Electronic s.r.l. per l'acquisto di un ricambio o nella necessità di assistenza tecnica. Per ogni informazione sulle caratteristiche tecniche del dispositivo fare riferimento al catalogo del prodotto.



**Attenzione:** gli encoder con codice di ordinazione finale "/Sxxx" possono avere caratteristiche meccaniche ed elettriche diverse dallo standard ed essere provvisti di documentazione aggiuntiva per cablaggi speciali (Technical info).

## 3 Installazione meccanica



### ATTENZIONE

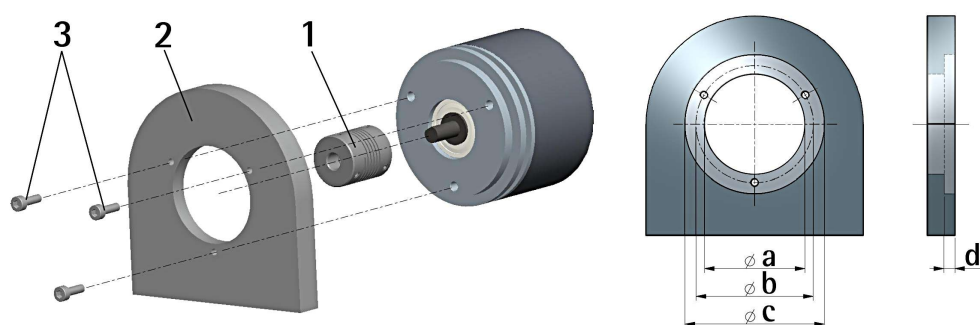
L'installazione e le operazioni di manutenzione devono essere eseguite da personale qualificato, in assenza di tensione e movimento del motore e dell'albero.

Non forzare manualmente la rotazione dell'albero al fine di evitare danni permanenti!

### 3.1 Encoder con asse sporgente

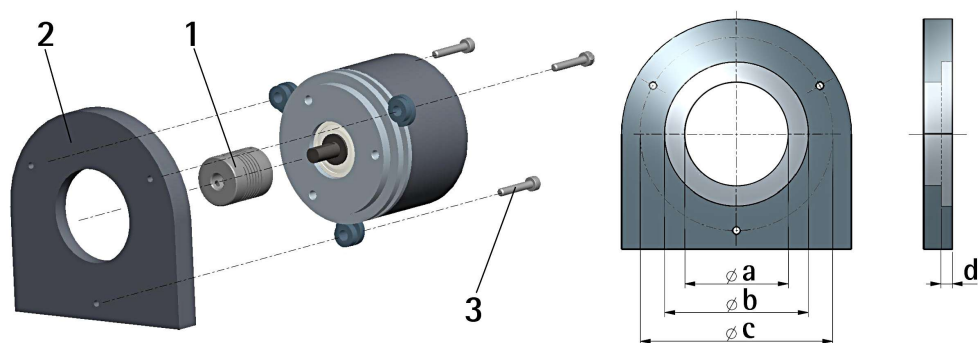
- Fissare il giunto elastico **1** all'encoder;
- fissare l'encoder alla flangia di fissaggio **2** o alla campana utilizzando le viti **3**;
- fissare la flangia **2** al supporto o la campana al motore;
- fissare il giunto elastico **1** al motore;
- assicurarsi che le tolleranze di allineamento ammesse dal giunto elastico **1** siano rispettate.

#### 3.1.1 Fissaggio standard



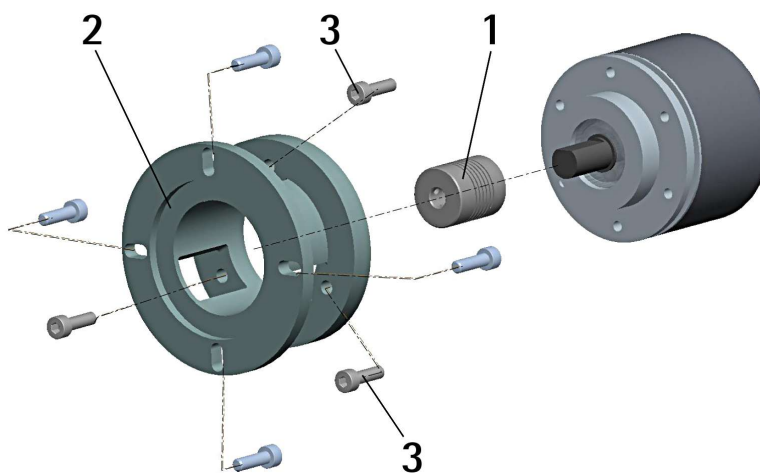
	a [mm]	b [mm]	c [mm]	d [mm]
IP58, IQ58	-	42	50 F7	4
IP58S, IQ58S	36 H7	48	-	-

### 3.1.2 Fissaggio con graffe (codice LKM-386)



	a [mm]	b [mm]	c [mm]	d [mm]
IP58, IQ58	-	50 F7	67	4
IP58S, IQ58S	36 H7	-	67	-

### 3.1.3 Fissaggio con campana (codice PF4256)



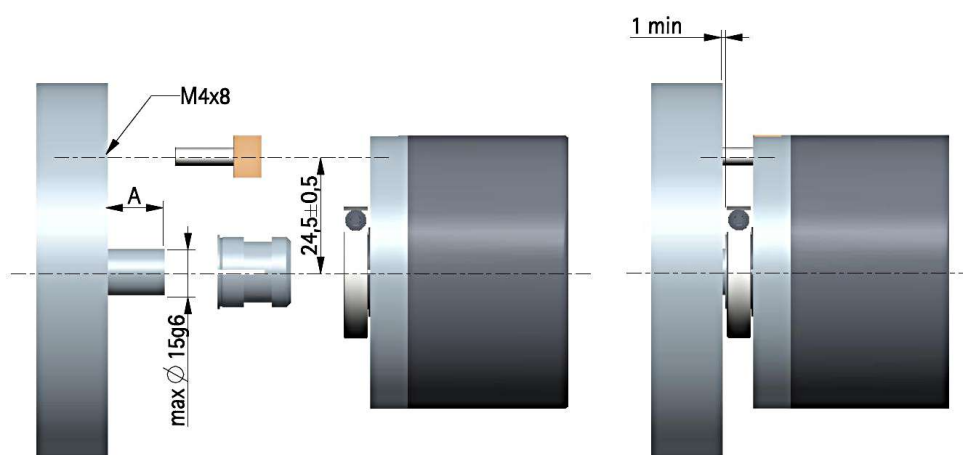
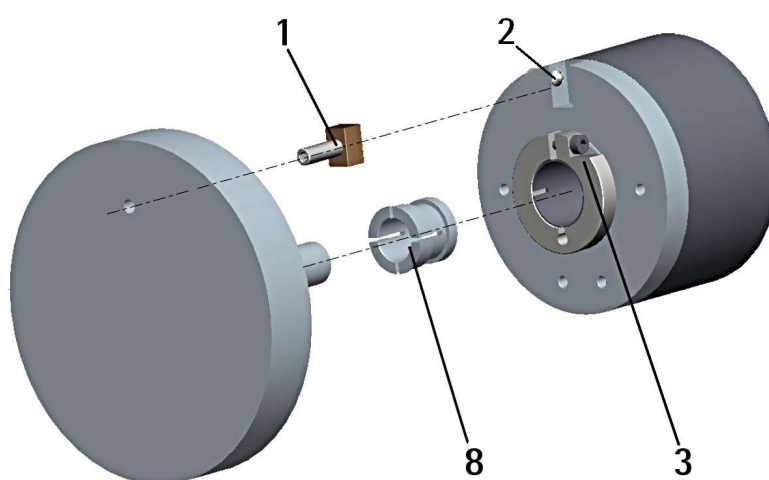
#### NOTA

Si raccomanda di utilizzare giunti elastici per collegare encoder ad asse sporgente e motore; rispettare le tolleranze di disallineamento ammesse dal giunto elastico.

### 3.2 Encoder con asse cavo

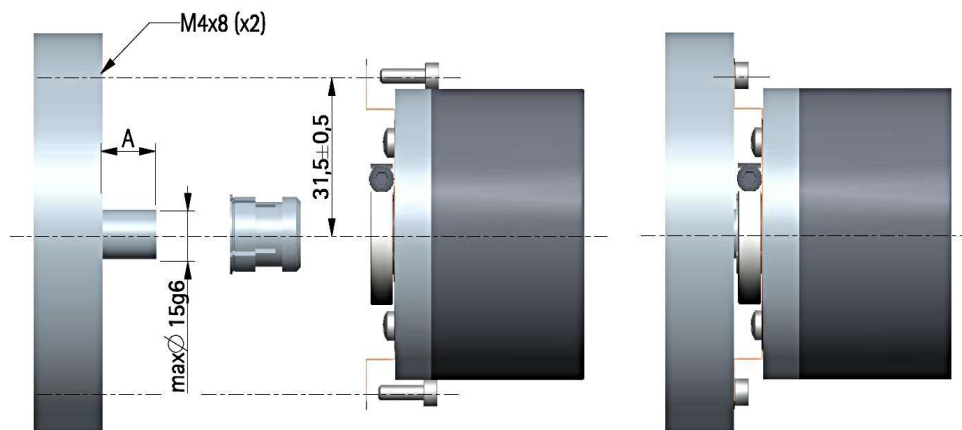
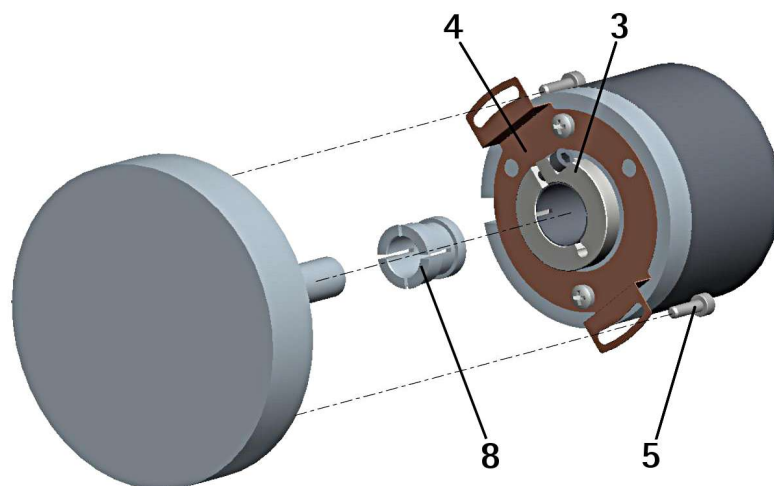
#### 3.2.1 CKP58, CKQ58 con pin antirotazione

- Fissare il pin antirotazione **1** sul retro del motore (fissaggio con controdado);
- inserire l'encoder sull'albero del motore utilizzando la boccia di riduzione **8** (se fornita). Evitare sforzi sull'albero encoder;
- inserire il pin antirotazione **1** nella fresatura della flangia encoder; esso rimane così in posizione grazie al grano **2** prefissato da Lika;
- fissare il collare **3** dell'albero encoder (fissare la vite **3** con frenafiletto).



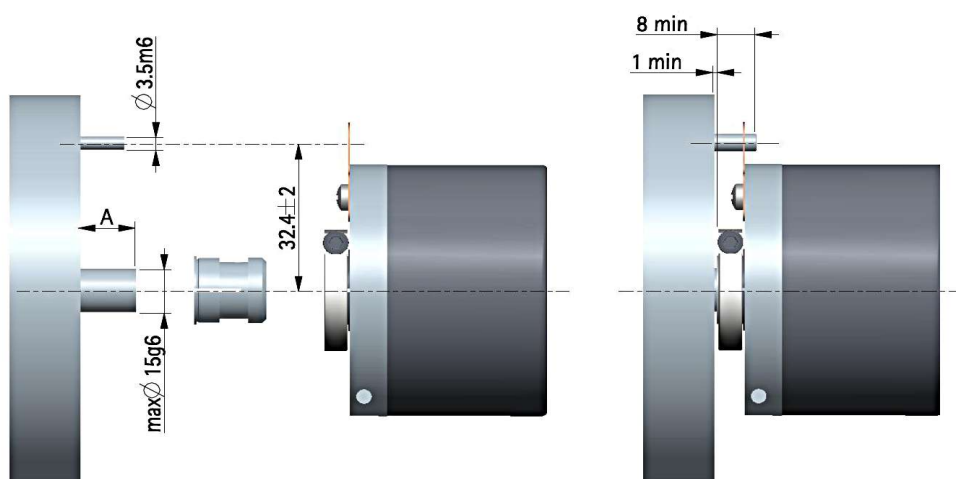
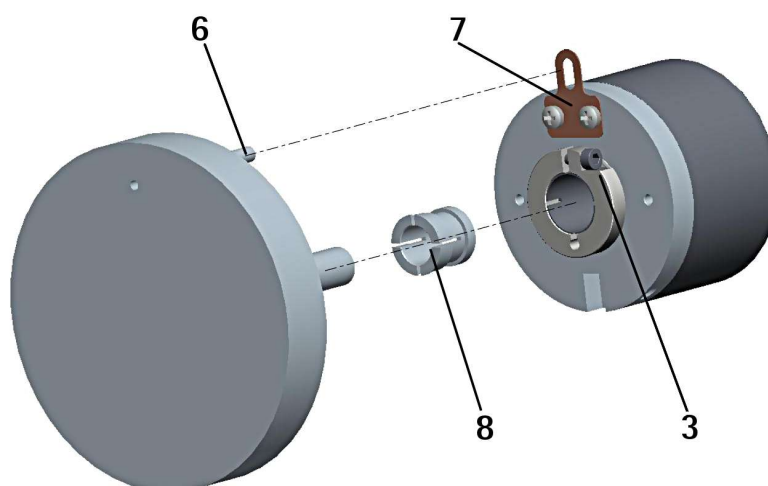
### 3.2.2 CKP59, CKQ59 con molla di fissaggio

- Inserire l'encoder sull'albero del motore utilizzando la boccia di riduzione **8** (se fornita). Evitare sforzi sull'albero encoder;
- fissare la molla di fissaggio **4** sul retro del motore utilizzando due viti M3 a testa cilindrica **5**;
- fissare il collare **3** dell'albero encoder (fissare la vite **3** con frenafiletto).



### 3.2.3 CKP60, CKQ60 con pin antirotazione e molla di fissaggio

- Fissare la spina temprata **6** sul retro del motore;
- inserire l'encoder sull'albero del motore utilizzando la boccia di riduzione **8** (se fornita). Evitare sforzi sull'albero encoder;
- assicurarsi che il pin antirotazione **6** sia inserito nella molla di fissaggio **7**;
- fissare il collare **3** dell'albero encoder (fissare la vite **3** con frenafiletto).



#### NOTA

Si raccomanda di non eseguire lavorazioni meccaniche con trapani o fresatrici sull'albero dell'encoder. Si potrebbero procurare danni irrimediabili ai componenti interni con immediata perdita della garanzia. Si prega di contattare il nostro servizio tecnico per ogni informazione sulla gamma disponibile di alberi "personalizzati".

## 4 Connessioni elettriche



### ATTENZIONE

Effettuare le connessioni elettriche esclusivamente in assenza di tensione. Non forzare manualmente la rotazione dell'asse al fine di evitare danni permanenti!



### ATTENZIONE

La chiusura di contatto tra i segnali non utilizzati può provocare il danneggiamento irrimediabile del dispositivo. I cavi dei segnali non utilizzati devono essere tagliati a lunghezze diverse e isolati singolarmente.

### 4.1 Connessioni cavo – connettori + seriale I<sup>2</sup>C

Funzione	Cavo T12	M23 12 pin	M12 12 pin
A	Viola	1	3
/A	Giallo	2	4
B	Grigio	3	5
/B	Rosa	4	6
0	Verde	5	9
/0	Marrone	6	10
+5VDC +30VDC	Marrone/Verde	7	2
0VDC	Bianco/Verde	8	1
Segnale Index *	Bianco	9	7
Direzione di conteggio *	Blu	10	8
SDA	Rosso	11	11
SCL *	Nero	12	12
Shield	Schermo	Case	Case

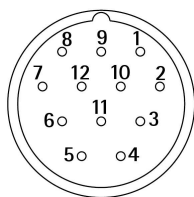
\* Disponibili solo per i modelli IP- e CKP-

### 4.2 Caratteristiche del cavo T12

Modello : cavo LIKA T12  
 Conduttori : coppie "twistate" 4 x 0,25mm<sup>2</sup> + 4 x 2 x 0,14mm<sup>2</sup> (24/26 AWG)  
 Guaina : TPU, extraflessibile  
 Schermo : a treccia in rame stagnato, copertura > 85%  
 Diametro esterno : Ø 6,1 mm ±0,1 mm  
 Raggio di curvatura : fisso min. 25 mm / dinamico min. 45 mm  
 Temperatura di lavoro : fisso -40° +90°C / dinamico -50° +90°C  
 Resistenza elettrica : < 90 Ω/km (0,25mm<sup>2</sup>) - < 148 Ω/km (0,14mm<sup>2</sup>)

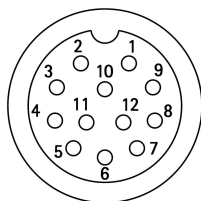


## 4.3 Caratteristiche del connettore M23 12 pin (orario)



Connettore M23 12 pin  
Maschio  
Contatti orario

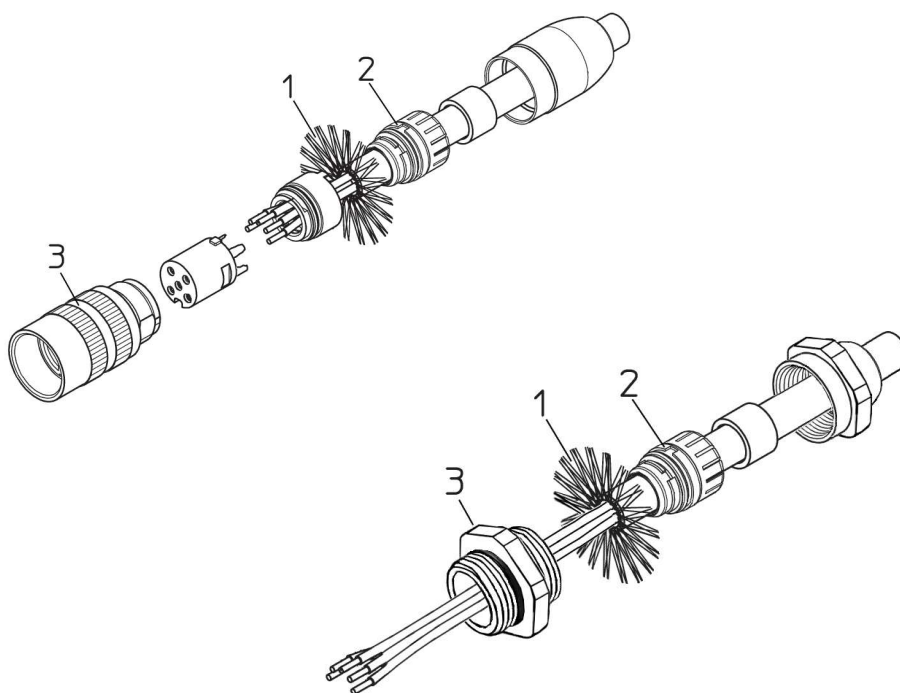
## 4.4 Caratteristiche del connettore M12 12 pin



Maschio  
Lato contatti  
Codifica A

## 4.5 Collegamento della calza

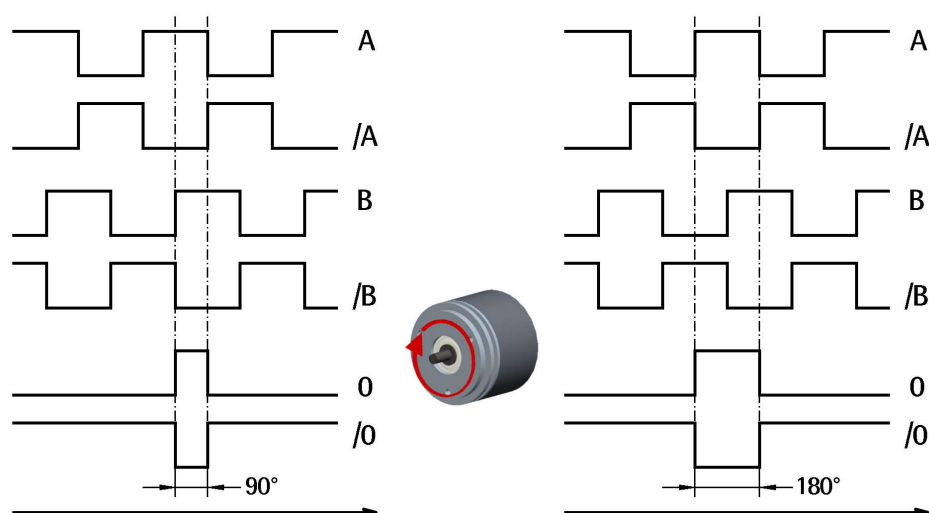
E' fondamentale che per la trasmissione dei segnali si utilizzino cavi schermati e che la calza dei cavi sia opportunamente collegata alla ghiera metallica del connettore per una efficace messa a terra attraverso il corpo del dispositivo. Per questo bisogna districare la calza **1** e tagliarla alla giusta misura; quindi piegarla sul particolare **2**; infine posizionare la ghiera **3** assicurandosi che la calza **1** e la ghiera **3** siano adeguatamente in contatto.



### 4.6 Collegamento messa a terra

Collegare la calza del cavo e/o la custodia del connettore e/o il corpo del dispositivo a un buon punto di terra; assicurarsi che il punto di terra sia privo di disturbi. Il collegamento a terra può essere effettuato sul lato dispositivo e/o sul lato utilizzatore; è compito dell'utilizzatore valutare la soluzione migliore da adottare per minimizzare i disturbi. Si consiglia di effettuare il collegamento a terra il più vicino possibile al dispositivo.

### 4.7 Definizione canali d'uscita ABO, /ABO



### 4.8 Ingresso impostazione segnale Index (solo modelli IP-, CKP-)



#### NOTA

L'ingresso impostazione segnale Index è disponibile solo per i modelli IP-, CKP-.

L'encoder restituisce un segnale di 0 (segnale Index) per ciascun giro da intendersi come riferimento di posizione relativo (si veda la Figura qui sopra). Esso ci permette di identificare un punto univoco e noto situato all'interno della rotazione di 360° dell'albero encoder. L'ingresso Segnale Index permette di definire il punto all'interno del giro in corrispondenza del quale il segnale di 0 viene restituito. Questa funzione è utile per esempio allo scopo di far coincidere il segnale di 0 dell'encoder con la posizione di zero meccanico dell'applicazione. La definizione della posizione dello 0 può essere eseguita mediante un segnale

da PLC o da altro dispositivo di controllo attraverso l'ingresso dedicato: questo segnale viene usato dal circuito interno a microprocessore per attivare la funzione di impostazione del segnale Index. Se non utilizzato, collegare l'ingresso Segnale Index a 0VDC. Per attivare la funzione desiderata collegare l'ingresso Segnale Index a +VDC per almeno 100  $\mu$ s, poi scollegare +VDC. Normalmente l'ingresso deve avere tensione 0VDC. Si consiglia di portare l'asse meccanico alla posizione desiderata, quindi attivare la funzione con encoder e meccanica fermi.



### ATTENZIONE

Verificare la posizione di 0 ed eventualmente reimpostarla ogniqualvolta si modifica il valore della risoluzione al parametro **Risoluzione** oppure si inverte la direzione di conteggio.



### NOTA

La dimensione del segnale di 0 può essere impostata al parametro **Lunghezza Index** scegliendo tra le due opzioni "90° el (sincroniz. A, B)" e "180° el (sincroniz. A)". Si badi che il segnale di 0 con dimensione 90° è sincronizzato con A e B, mentre il segnale di 0 con dimensione 180° è sincronizzato con A. Per maggiori informazioni si veda a pagina 32.



### NOTA

E' possibile definire la posizione del segnale di 0 anche mediante il pulsante esterno provvisto nella parte posteriore del corpo encoder -si veda alla sezione "4.11 Pulsante esterno impostazione segnale Index (Figura 1) - solo modelli IP-, CKP-" a pagina 21- opzione disponibile solo per i modelli IP-, CKP-; oppure mediante l'interfaccia di programmazione -si veda al parametro **Posizione Index** a pagina 33 - opzione disponibile per entrambe le serie IP-, IQ-.

## 4.9 Ingresso Direzione di conteggio (solo modelli IP-, CKP-)



### NOTA

L'ingresso Direzione di conteggio è disponibile solo per i modelli IP-, CKP-.

Di default la relazione di fase tra i canali di uscita A e B è tale per cui il fronte di salita dell'impulso A precede il fronte di salita dell'impulso B con rotazione oraria dell'encoder (si veda la sezione "4.7 Definizione canali d'uscita ABO, /ABO"). Il valore rilevato da un contatore collegato alle uscite dell'encoder è perciò crescente. Questo ingresso permette di avere un conteggio crescente anche con rotazione antioraria dell'encoder. Se non utilizzato, collegare l'ingresso Direzione di conteggio a 0VDC. Per avere il conteggio crescente con rotazione oraria

collegare l'ingresso Direzione di conteggio a 0VDC; per avere il conteggio crescente con rotazione antioraria collegare l'ingresso Direzione di conteggio a +VDC. Il senso di rotazione è da intendersi con vista dell'encoder dal lato flangia (si veda anche la Figura di pagina 31).



### ATTENZIONE

Il software di programmazione dell'encoder prevede il parametro **Direzione conteggio** di configurazione della direzione di conteggio. Il parametro **Direzione conteggio** presuppone che l'ingresso fisico Direzione di conteggio sia collegato a 0VDC. Ne risulta quindi che, se l'ingresso Direzione di conteggio ha livello logico ALTO (+VDC), l'impostazione del parametro **Direzione conteggio** avrà esito inverso rispetto a quello atteso. Tramite il parametro **Direzione conteggio** è possibile scegliere tra le due opzioni ORARIO e ANTIORARIO. Impostando il valore ORARIO della direzione di conteggio (**Direzione conteggio** = ORARIO), se l'ingresso Direzione di conteggio ha livello logico BASSO (0VDC) l'encoder provvederà il conteggio crescente con rotazione oraria dell'albero (e conteggio decrescente con rotazione antioraria dell'albero); se invece l'ingresso Direzione di conteggio ha livello logico ALTO (+VDC) l'encoder provvederà il conteggio crescente con rotazione antioraria dell'albero (e conteggio decrescente con rotazione oraria dell'albero). Impostando invece il valore ANTIORARIO della direzione di conteggio (**Direzione conteggio** = ANTIORARIO), se l'ingresso Direzione di conteggio ha livello logico BASSO (0VDC) l'encoder provvederà il conteggio crescente con rotazione antioraria dell'albero (e conteggio decrescente con rotazione oraria dell'albero); se invece l'ingresso Direzione di conteggio ha livello logico ALTO (+VDC) l'encoder provvederà il conteggio crescente con rotazione oraria dell'albero (e conteggio decrescente con rotazione antioraria dell'albero).



### ATTENZIONE

Dopo l'inversione della direzione di conteggio è necessario procedere a una nuova definizione del Segnale Index.

### 4.10 LED di diagnostica (Figura 1) (solo modelli IP-, CKP-)



#### NOTA

I LED di diagnostica sono presenti solo nei modelli IP-, CKP-.

Due LED installati nella parte posteriore del corpo dell'encoder segnalano visivamente la condizione di funzionamento del dispositivo secondo quanto indicato nella seguente tabella.

LED VERDE (status)	Descrizione
ON	Encoder alimentato e avviato correttamente
OFF	Encoder non alimentato; errore dell'Asic di lettura disco

LED ROSSO (errore microcontrollore)	Descrizione
ON	<p>Segnala la presenza di un errore:</p> <ol style="list-style-type: none"> <li>1 Errore di comunicazione SPI tra microcontrollore e Asic di lettura disco</li> <li>2 Errore di caricamento configurazione da EEPROM all'accensione</li> <li>3 Errore di lettura posizione subito dopo l'avvio dell'encoder oppure dopo l'impostazione della risoluzione o della direzione di conteggio</li> <li>4 Errore di comunicazione tra encoder e PC</li> </ol>

### 4.11 Pulsante esterno impostazione segnale Index (Figura 1) - solo modelli IP-, CKP-



#### NOTA

Il pulsante esterno impostazione segnale Index è disponibile solo per i modelli IP-, CKP-.

L'encoder restituisce un segnale di 0 (segnale Index) per ciascun giro da intendersi come riferimento di posizione relativo (si veda la Figura a pagina 18).

Esso ci permette di identificare un punto univoco e noto situato all'interno della rotazione di 360° dell'albero encoder. Il pulsante esterno provvisto nella parte posteriore del corpo encoder permette di definire il punto all'interno del giro in corrispondenza del quale il segnale di 0 viene restituito. Questa impostazione è utile per esempio allo scopo di far coincidere il segnale di 0 dell'encoder con la posizione di zero meccanico dell'applicazione. La definizione della posizione dello 0 può essere eseguita mediante questo pulsante. A questo scopo portare l'asse meccanico alla posizione desiderata, quindi premere il pulsante con encoder e meccanica fermi.

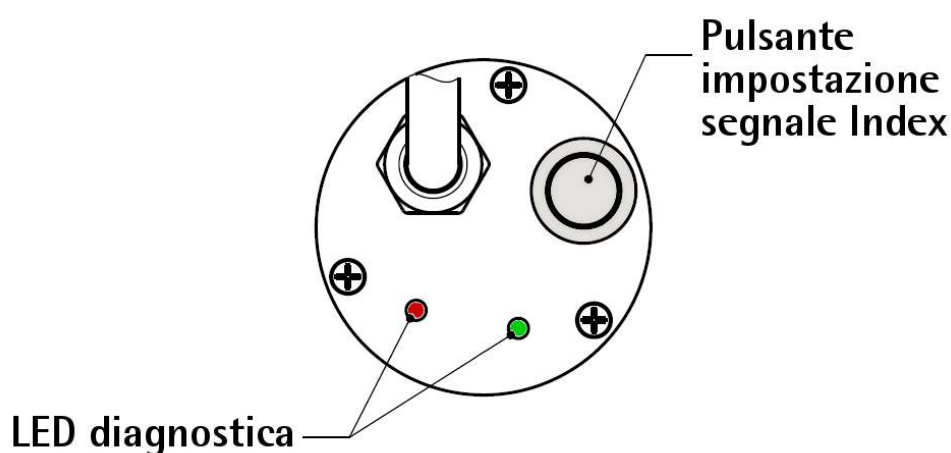


Figura 1 - LED di diagnostica e pulsante impostazione segnale Index



### ATTENZIONE

Non premere il pulsante di impostazione segnale Index quando sia attiva l'interfaccia di configurazione dell'encoder.



### ATTENZIONE

Verificare la posizione di 0 ed eventualmente reimpostarla ogniqualvolta si modifica il valore della risoluzione al parametro **Risoluzione** oppure si inverte la direzione di conteggio.



### NOTA

La dimensione del segnale di 0 può essere impostata al parametro **Lunghezza Index** scegliendo tra le due opzioni "90° el (sincroniz. A,B)" e "180° el (sincroniz. A)". Si badi che il segnale di 0 con dimensione 90° è sincronizzato con A e B,

mentre il segnale di 0 con dimensione 180° è sincronizzato con A. Per maggiori informazioni si veda a pagina 32.



### NOTA

E' possibile definire la posizione del segnale di 0 anche mediante un segnale da PLC o da altro dispositivo di controllo attraverso l'ingresso Segnale Index -si veda alla sezione "4.8 Ingresso impostazione segnale Index (solo modelli IP-, CKP-)" a pagina 18- opzione disponibile solo per i modelli IP-, CKP-; oppure mediante l'interfaccia di programmazione -si veda al parametro **Posizione Index** a pagina 33- opzione disponibile per entrambe le serie IP-, IQ-.

### 4.12 Collegamento seriale I<sup>2</sup>C (Inter Integrated Circuit)

L'encoder programmabile IP58/IQ58 dispone di interfaccia seriale per la parametrizzazione del dispositivo. L'interfaccia seriale è del tipo I<sup>2</sup>C (Inter Integrated Circuit). Per comunicare con il dispositivo è necessario collegarlo via USB al personal computer utilizzando lo specifico kit di collegamento codice di ordinazione **KIT IP/IQ58** predisposto da Lika Electronic.

Il kit di collegamento **KIT IP/IQ58** dispone di un morsetto per il collegamento diretto dei dispositivi con connessione cavo ZCU. Occorre invece abbinare la prolunga codice di ordinazione **EC-IP/IQ58-M23** con uscita cavo - uscita connettore M23 12 pin femmina per i dispositivi con connessione ZCZ; la prolunga codice di ordinazione **EC-IP/IQ58-M12** con uscita cavo - uscita connettore M12 12 pin femmina per i dispositivi con connessione ZCM.

Per il collegamento dell'encoder con il kit, riferirsi alla seguente tabella e all'etichetta applicata alla morsettiera del kit:

Funzione	Cavo encoder/prolunga	Morsetto
Alimentazione +5VDC *	Marrone/Verde	PWR +
0VDC	Bianco/Verde	PWR -
SDA Serial Data Line	Rosso	SDA
SCL Serial Clock Line	Nero	SCL



### \* ATTENZIONE

Alimentazione +5VDC fornita tramite USB. Non collegare alimentazioni esterne!



### ATTENZIONE

Assicurarsi che un solo encoder sia collegato tramite il KIT IP/IQ58 nel momento di attivazione della connessione via USB !



### NOTA

Prima di procedere alla configurazione dell'encoder mediante l'interfaccia di programmazione è necessario collegarlo al personal computer utilizzando il KIT IP/IQ58. E' necessario installare preventivamente i driver dell'USB Serial Converter e dell'USB Serial Port. I driver devono essere scaricati all'indirizzo [http://www.lika.it/ita/prodotti.php?id\\_cat=267&tid\\_fam=271&filtro=170](http://www.lika.it/ita/prodotti.php?id_cat=267&tid_fam=271&filtro=170) .

#### 4.12.1 Installazione dei driver USB KIT IP/IQ58

Eseguire la procedura dettagliata nei documenti indicati in basso per l'installazione dei driver dell'USB Serial Converter e dell'USB Serial Port del KIT IP/IQ58. I driver di installazione e i relativi documenti sono contenuti nel repository DRIVER USB. Come detto, i driver devono essere scaricati all'indirizzo [http://www.lika.it/ita/prodotti.php?id\\_cat=267&tid\\_fam=271&filtro=170](http://www.lika.it/ita/prodotti.php?id_cat=267&tid_fam=271&filtro=170) .

Se si devono installare i driver nel sistema operativo Microsoft Windows XP, riferirsi al seguente documento: [Installation\\_Guide\\_for\\_WindowsXP.pdf](#).

Se si devono installare i driver nel sistema operativo Microsoft Windows Vista, riferirsi al seguente documento: [Installation\\_Guide\\_for\\_VISTA.pdf](#).

Se si devono installare i driver nel sistema operativo Microsoft Windows 7 o 8, riferirsi al seguente documento: [Installation\\_Guide\\_for\\_Windows7.pdf](#).

Prima di eseguire la procedura:

1. collegare l'encoder alla morsettiera del kit direttamente mediante il cavo dell'encoder oppure utilizzando le prolunghie predisposte con connettore M23 12 pin oppure con connettore M12 12 pin (per lo schema di collegamento riferirsi alla tabella della pagina precedente); non è necessario alimentare l'encoder con un alimentatore esterno in quanto il dispositivo viene alimentato tramite USB;
2. collegare il cavo con connettore USB a una porta USB del PC; dopo alcuni istanti apparirà un messaggio nell'area di notifica della taskbar di Windows e il sistema inizierà l'installazione dei driver dell'USB Serial Converter. Seguire quindi le istruzioni riportate nei documenti pdf menzionati sopra.



Dopo l'installazione è possibile lanciare l'eseguibile dell'interfaccia di programmazione dell'encoder; per questo si veda alla sezione "Interfaccia di programmazione" a pagina 26.

## 5 Interfaccia di programmazione

### 5.1 Configurazione mediante software di Lika Electronic

L'encoder incrementale programmabile IP58/IQ58 è fornito con un software sviluppato da Lika Electronic per la programmazione semplificata del dispositivo. Il programma permette di impostare i parametri di lavoro e monitorare il funzionamento del dispositivo. Il software è fornito gratuitamente e può essere installato su qualsiasi PC con sistema operativo Windows (Windows XP o successivo). Il file di esecuzione del programma si chiama **KIT\_IP\_IQ58\_vx.x.EXE** dove vx.x indica la release dell'eseguibile. Il programma deve essere scaricato all'indirizzo [http://www.lika.it/ita/prodotti.php?id\\_cat=267&tid\\_fam=271&filtro=170](http://www.lika.it/ita/prodotti.php?id_cat=267&tid_fam=271&filtro=170).

Il programma non richiede installazione; è sufficiente copiare il file eseguibile (file \*.exe) nella directory desiderata dopo averlo scaricato. Per lanciarlo fare un doppio click sull'icona del file. Per chiudere poi il programma, premere il pulsante **CHIUDI** nella barra del titolo.



#### ATTENZIONE

Si badi di rispettare sempre le seguenti compatibilità tra la versione hardware-software del dispositivo e la versione software dell'eseguibile.

Compatibilità	HW-SW	Kit programmazione	EXE programmabile
IP58	1-1	KIT IP58	R1, R1_1
IP58, IQ58	1-1	KIT IP58, KIT IP/IQ58	da v2.0 fino a ...

La nuova interfaccia da v2.0 permette di collegarsi sia agli encoder della serie IP58 che a quelli della serie IQ58 utilizzando indifferentemente il KIT IP58 (se già in possesso) oppure il KIT IP/IQ58.

La precedente interfaccia R1, R1\_1 permette di collegarsi esclusivamente agli encoder della serie IP58 utilizzando il KIT IP58.

In tutti i casi deve essere verificata la compatibilità con l'hardware e il software.



#### NOTA

Prima di lanciare il programma e connettersi al dispositivo è necessario collegarlo serialmente al personal computer. L'interfaccia seriale è del tipo I<sup>2</sup>C (Inter Integrated Circuit). Per comunicare con il dispositivo è necessario collegarlo via USB al personal computer utilizzando lo specifico kit di collegamento codice di ordinazione **KIT IP/IQ58** predisposto da Lika Electronic. Per ogni informazione riferirsi alla sezione "4.12 Collegamento seriale I2C (Inter Integrated Circuit)" a pagina 23.



### ATTENZIONE

Assicurarsi che un solo encoder sia collegato tramite il KIT IP/IQ58 nel momento di attivazione della connessione via USB !





### ATTENZIONE

Non scollegare l'encoder quando l'interfaccia è aperta.

## 5.2 Avvio del programma

Per avviare il programma fare doppio click sul file eseguibile **KIT\_IP\_IQ58\_vx.x.EXE**.

Compare quindi la pagina principale dell'interfaccia di configurazione. Una seconda pagina dedicata alle informazioni diagnostiche è visualizzabile premendo il pulsante **DETTAGLI DIAGNOSTICA** in fondo alla pagina (si veda a pagina 36).

La pagina principale permette anzitutto la scelta della lingua di visualizzazione dei testi. Cliccare sul pulsante **Bandiera italiana**  in alto a destra per scegliere la lingua di visualizzazione italiana; cliccare sul pulsante **Bandiera inglese**  per scegliere la lingua di visualizzazione inglese.

La pagina principale si compone essenzialmente di due parti:



1. un'area in alto è dedicata al collegamento tra encoder e interfaccia; in essa sono collocati i pulsanti di connessione e i menu a tendina per la scelta del tipo di interfaccia e la serie dell'encoder collegato;
2. un'area dove sono presenti i parametri di programmazione dell'encoder; in quest'area trovano posto nella parte in basso anche i pulsanti di verifica dello stato dell'encoder e di accesso alla pagina di diagnostica.



### 5.3 Connessione all'encoder

All'avvio del programma il sistema riconosce automaticamente il tipo di interfaccia collegata (**TIPO INTERFACCIA:** "KIT IP58" o "KIT IP/IQ58").

L'operatore deve invece aprire il menu a tendina **ENCODER** e selezionare la serie dell'encoder cui si è collegati ("IP58, IP58S, CKP58" o "IQ58, IQ58S, CKQ58"). Il modello di encoder collegato è leggibile nell'etichetta applicata al corpo del dispositivo stesso.

Se il collegamento avviene in modo corretto, un segno di spunta verde  compare a lato dei due campi; diversamente, in assenza di connessione, compare una X rossa . Con connessione positiva i parametri sono inizializzati con i valori memorizzati nell'encoder.

### 5.4 Impostazione dei parametri



#### ATTENZIONE

Per memorizzare un'impostazione in maniera permanente, inserire o selezionare il valore nel parametro, quindi premere il tasto INVIO della tastiera. Il valore è memorizzato istantaneamente.

#### Registro interno pos.

Visualizza il registro interno di posizione, ossia la posizione corrente dell'encoder. All'avvio dell'interfaccia di programmazione viene visualizzato il valore 0. Premere il pulsante **START** per attivare la lettura di posizione e visualizzare la posizione corrente: il valore aggiornato appare nel campo di visualizzazione. Premere il pulsante **PAUSA** per arrestare la lettura di posizione; la posizione corrente rimane "congelata" nel campo di visualizzazione. Dopo l'impostazione di una nuova risoluzione il sistema esegue un azzeramento dell'encoder; se la routine di visualizzazione è in run, il registro interno di posizione mostra il valore 0; diversamente continua a visualizzare il valore di posizione precedente.

#### Risoluzione

Questo parametro permette di impostare il numero desiderato di impulsi che l'encoder deve fornire in uscita per ciascun giro (PPR, pulses per revolution). Introdurre il valore desiderato e confermare con la pressione del tasto **INVIO** sulla tastiera. Se si imposta un valore inferiore o superiore a quello consentito, il sistema limita l'impostazione al valore minimo o massimo consentito.

Dopo la risoluzione, impostare la velocità massima di rotazione dell'encoder, si veda al parametro **Max rpm**. Si raccomanda di considerare sempre il fattore di moltiplicazione degli impulsi (x 1, x 2 o x 4) nell'elettronica di controllo prima di impostare un nuovo valore di risoluzione.

Default = 1024 (val. min. = 1; val. max. = 65536) per IP58

Default = 1024 (val. min. = 1; val. max. = 16384) per IQ58

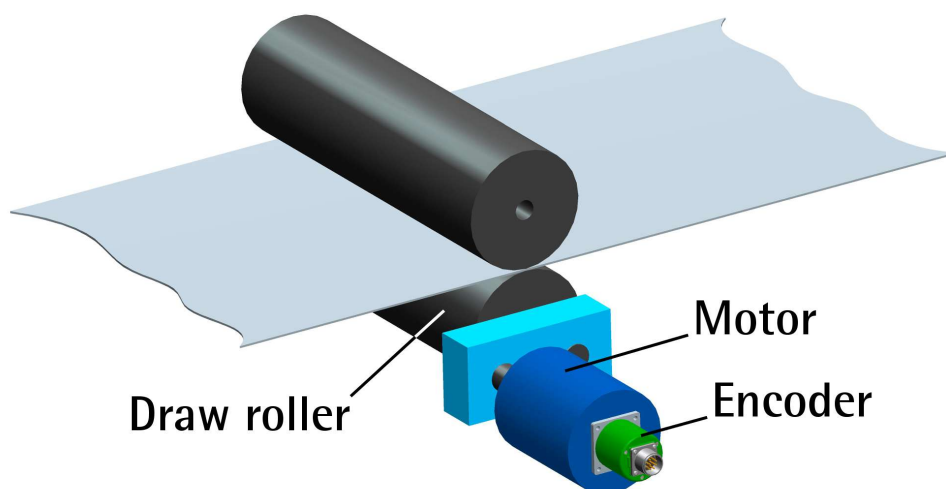


#### ESEMPI

Forniamo qui a seguire alcuni esempi per meglio comprendere il campo di applicazione della risoluzione programmabile. Si presuppone che l'elettronica di controllo preveda un fattore di moltiplicazione x 1.

#### Esempio 1

Ipotizziamo che il nostro encoder sia montato sul rullo di traino motorizzato di una taglierina e che la circonferenza del rullo sia di 753 mm.

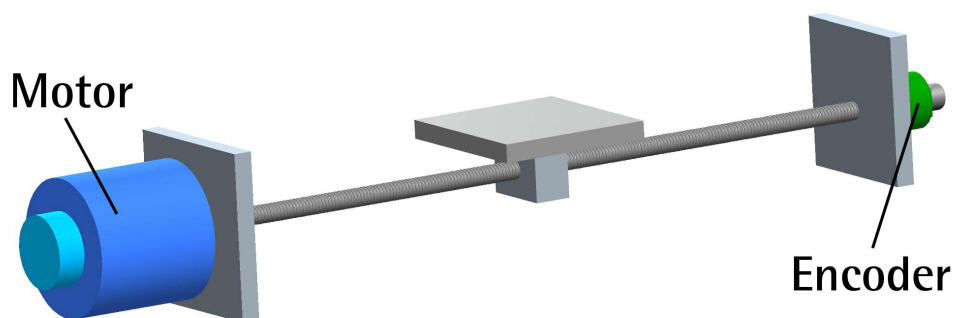


Possiamo quindi impostare una risoluzione di 7530 PPR (**Risoluzione** = 7530) per ottenere un controllo sul movimento del rullo con una risoluzione al decimo di millimetro.

In questo modo trasformiamo un valore di misura rotativo (per esempio: 10000 PPR) in un valore di misura lineare controllando lo svolgimento del foglio dalla bobina e attivando la taglierina per realizzare sezioni di 1 m con una risoluzione al decimo di millimetro.

## Esempio 2

Ipotizziamo che nella nostra applicazione un motore con riduttore rapporto 1:50 sia installato all'estremità di un asse guidato da una vite a ricircolo di sfere e che il nostro encoder sia montato all'estremità opposta. Conoscendo il rapporto di riduzione del riduttore applicato al motore possiamo impostare una risoluzione adeguata per controllare precisamente il movimento del motore e calcolare la velocità in ingresso a partire da quella in uscita.



### Esempio 3

Ipotizziamo che il nostro encoder sia montato su un supporto a filo tipo SFI e che debba essere utilizzato per controllare un movimento lineare di 5500 mm.

Possiamo quindi impostare una risoluzione di 55000 PPR (**Risoluzione** = 55000) per ottenere un controllo sul movimento del supporto a filo e perciò dell'asse di lavoro con una risoluzione al decimo di millimetro.

In questo modo trasformiamo un valore di misura rotativo (55000 PPR) in un valore di misura lineare controllando un movimento lineare con sviluppo di 5,5 m con una risoluzione al decimo di millimetro.

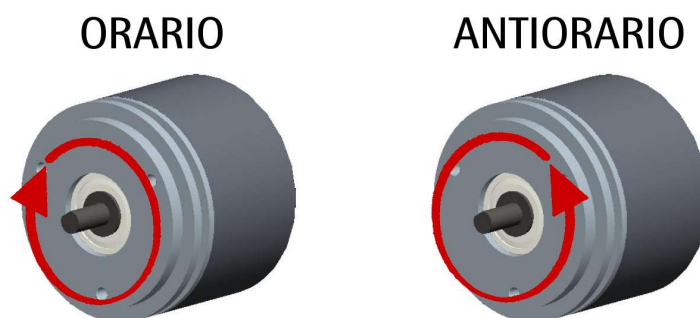
### Esempio 4

Ipotizziamo che il nostro encoder sia utilizzato per controllare il movimento di una catenaria di trasporto avente uno sviluppo di 14,847 m e nella quale sono previste alcune stazioni. Impostando una risoluzione di 14847 PPR (**Risoluzione** = 14847) otteniamo un controllo sul movimento della catenaria e sul posizionamento in corrispondenza delle varie stazioni previste con una risoluzione al millimetro.

### Direzione conteggio

Di default la relazione di fase tra i canali di uscita A e B è tale per cui il fronte di salita dell'impulso A precede il fronte di salita dell'impulso B con rotazione oraria dell'encoder (si veda la Figura a pagina 33). Il valore rilevato da un contatore collegato alle uscite dell'encoder è perciò crescente. Questo parametro permette di avere un conteggio crescente anche con rotazione antioraria dell'encoder. Impostare **Direzione conteggio** = **ORARIO** per avere il conteggio crescente con rotazione oraria dell'albero; impostare **Direzione conteggio** = **ANTIORARIO** per avere il conteggio crescente con rotazione antioraria dell'albero. Il senso di rotazione è stabilito guardando l'encoder dal lato dell'albero (si veda la Figura sotto).

Default = ORARIO (val. min. = ANTIORARIO; val. max. = ORARIO)





### ATTENZIONE

E' possibile l'impostazione della direzione di conteggio sia via hardware (ingresso Direzione di conteggio, si veda la sezione "4.9 Ingresso Direzione di conteggio (solo modelli IP-, CKP-)" a pagina 19 - opzione prevista solo per serie IP-, CKP-) sia via software, utilizzando appunto questo parametro **Direzione conteggio**. Se non utilizzato, l'ingresso Direzione di conteggio deve essere collegato a 0VDC. Il valore impostato nell'interfaccia presuppone infatti che l'ingresso fisico sia collegato a 0VDC. Ne risulta quindi che, se l'ingresso Direzione di conteggio ha livello logico ALTO (+VDC), l'impostazione del parametro **Direzione conteggio** avrà esito inverso rispetto a quello atteso. Avremo perciò che impostando il valore ORARIO della direzione di conteggio (**Direzione conteggio** = ORARIO), se l'ingresso Direzione di conteggio ha livello logico BASSO (0VDC) l'encoder provvederà il conteggio crescente con rotazione oraria dell'albero (e conteggio decrescente con rotazione antioraria dell'albero); se invece l'ingresso Direzione di conteggio ha livello logico ALTO (+VDC) l'encoder provvederà il conteggio crescente con rotazione antioraria dell'albero (e conteggio decrescente con rotazione oraria dell'albero). Impostando invece il valore ANTIORARIO della direzione di conteggio (**Direzione conteggio** = ANTIORARIO), se l'ingresso Direzione di conteggio ha livello logico BASSO (0VDC) l'encoder provvederà il conteggio crescente con rotazione antioraria dell'albero (e conteggio decrescente con rotazione oraria dell'albero); se invece l'ingresso Direzione di conteggio ha livello logico ALTO (+VDC) l'encoder provvederà il conteggio crescente con rotazione oraria dell'albero (e conteggio decrescente con rotazione antioraria dell'albero).

Per il collegamento dell'ingresso Direzione di conteggio riferirsi alla sezione "4.9 Ingresso Direzione di conteggio (solo modelli IP-, CKP-)" a pagina 19.



### ATTENZIONE

Dopo l'inversione della direzione di conteggio è necessario procedere a una nuova definizione del segnale Index.

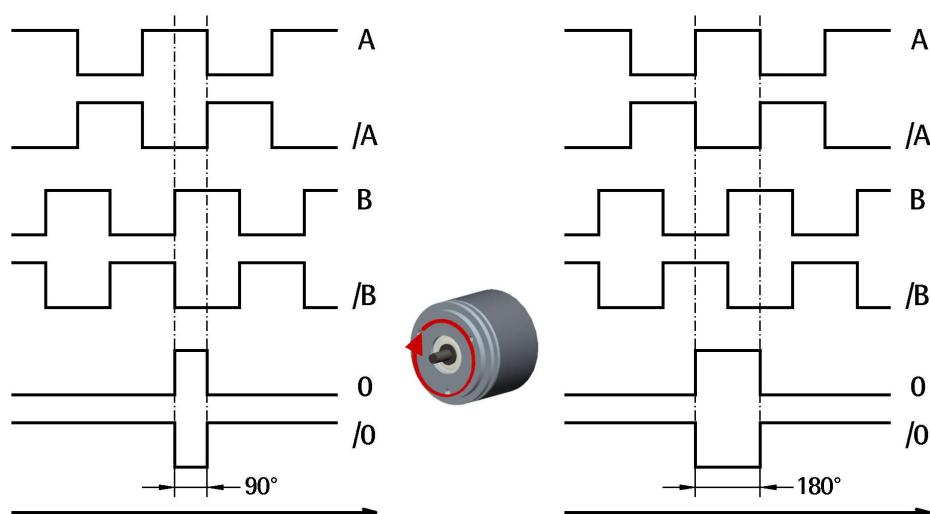
### Lunghezza Index

Questo parametro permette di impostare la larghezza del segnale di 0 espressa in gradi elettrici. Sono possibili due opzioni, selezionabili mediante il menu a tendina: **90° el (sincroniz. A, B)** e **180° el (sincroniz. A)**. Si badi che il segnale di 0 con dimensione 90° è sincronizzato con A e B, mentre il segnale di 0 con dimensione 180° è sincronizzato con A. Si veda la Figura qui a seguire.

Default = 90° el (sincroniz. A, B)

Val. min. = 90° el (sincroniz. A, B); val. max. = 180° el (sincroniz. A)





### Posizione Index

L'encoder restituisce un segnale di 0 (segnale Index) per ciascun giro da intendersi come riferimento di posizione relativo (si veda anche la Figura qui sopra). Esso ci permette di identificare un punto univoco e noto situato all'interno della rotazione di 360° dell'albero encoder. Questa funzione permette di definire il punto all'interno del giro in corrispondenza del quale il segnale di 0 viene restituito. Essa è utile per esempio allo scopo di far coincidere il segnale di 0 dell'encoder con la posizione di zero meccanico dell'applicazione. La definizione della posizione dello 0 è eseguita mediante la pressione del pulsante **IMPOSTA**. A questo scopo portare l'asse meccanico alla posizione desiderata, quindi premere il pulsante **IMPOSTA** con encoder e meccanica fermi.



### ATTENZIONE

Verificare la posizione di 0 ed eventualmente reimpostarla ogniqualvolta si modifica il valore della risoluzione al parametro **Risoluzione** oppure si inverte la direzione di conteggio.



### NOTA

La dimensione del segnale di 0 può essere impostata al parametro **Lunghezza Index** scegliendo tra le due opzioni 90° el (sincroniz. A, B) e 180° el (sincroniz. A). Si badi che il segnale di 0 con dimensione 90 gradi elettrici è sincronizzato con A e B, mentre il segnale di 0 con dimensione 180 gradi elettrici è sincronizzato con A. Per maggiori informazioni si veda a pagina 32.



### NOTA

E' possibile definire la posizione del segnale di 0 anche mediante un segnale da PLC o da altro dispositivo di controllo attraverso l'ingresso Segnale Index -si veda alla sezione "4.8 Ingresso impostazione segnale Index (solo modelli IP-, CKP-)" a pagina 18; oppure mediante il pulsante esterno provvisto nella parte posteriore del corpo encoder -si veda alla sezione "4.11 Pulsante esterno impostazione segnale Index (Figura 1) - solo modelli IP-, CKP-" a pagina 21. Entrambe queste opzioni sono disponibili solo per la serie IP-, CKP-.

### Circuito di uscita



### NOTA

Questa impostazione è disponibile solo per i modelli IP-, CKP-.

Questo parametro permette di impostare il valore di tensione dei canali d'uscita ABO, /ABO selezionandolo tra 5V e la tensione di alimentazione dell'encoder (+VDC). Nel menu a tendina scegliere l'opzione **5V (Line driver/TTL)** per avere il valore di tensione dei canali d'uscita a 5V; impostare **5-30V (PP/LD universale)** per avere il valore di tensione dei canali d'uscita secondo la tensione di alimentazione (da 5V a 30V).

Default = 5-30V (PP/LD universale)

val. min. = 5V (Line driver/TTL); val. max. = 5-30V (PP/LD universale)



### ESEMPIO

Ipotizziamo che l'encoder sia alimentato a 12V; in questo caso sarà possibile impostare la tensione delle uscite a 5V mediante l'opzione **5V (Line driver/TTL)**; oppure a 12V mediante l'opzione **5-30V (PP/LD universale)**.

### Max rpm

Permette di ottimizzare le prestazioni dell'encoder (mantenendo il rapporto più efficiente tra velocità di rotazione e precisione nel caso dell'encoder IP58; tra velocità di rotazione e distanza fronti nel caso dell'encoder IQ58) in funzione della velocità massima raggiungibile dall'applicazione. Poiché velocità massima e risoluzione sono strettamente correlate, alcune opzioni possono essere disabilitate o limitate quando si impostino risoluzioni via via crescenti. Se sono disponibili più opzioni -**2250; 4500; 9000** nel caso di IP58; **xxxrpm (100 kHz); xxxrpm (300 kHz); xxxrpm (500 kHz)** nel caso di IQ58-, l'operatore deve impostare la velocità immediatamente superiore a quella massima raggiungibile dall'applicazione. Quando non fosse nota la velocità massima dell'applicazione, si consiglia di impostare il valore massimo disponibile.



### ESEMPIO

Ipotizziamo di impostare in un encoder IP58 una risoluzione di 1024 PPR; il sistema permette l'impostazione delle tre opzioni **2250**, **4500** e **9000** rpm. Se la velocità massima dell'applicazione è di 4000 rpm, selezionare l'opzione 4500 rpm; se la velocità massima dell'applicazione è di 4500 rpm, selezionare l'opzione 9000 rpm; se non si conosce la velocità massima dell'applicazione, selezionare l'opzione 9000 rpm.



### NOTA

Si tenga presente che la massima frequenza di conteggio di un encoder, espressa in kHz, è calcolata a partire dal numero di giri per minuto (RPM) -vale a dire, la sua velocità di rotazione- e il numero di impulsi per giro (PPR) -cioè la sua risoluzione-, utilizzando il seguente algoritmo:

$$\text{Massima frequenza di conteggio (kHz)} = \frac{\text{RPM} * \text{PPR}}{60 * 1000}$$

Ne consegue che maggiori sono la risoluzione e la velocità massima di rotazione dell'encoder, maggiore sarà la frequenza di conteggio. Di questo si deve tener conto all'atto della programmazione, con particolare riferimento sia alla frequenza massima di conteggio dell'encoder dichiarata nelle specifiche tecniche, sia all'elettronica di controllo o acquisizione e alla lunghezza dei cavi.

La seguente formula inversa può essere d'aiuto per calcolare il numero massimo di giri a partire dal valore della frequenza di conteggio (ammessa dell'encoder, supportata dall'elettronica di controllo e tollerata dalla lunghezza dei cavi) e del numero di impulsi per giro desiderati:

$$\text{RPM} = \frac{\text{Massima frequenza di conteggio (kHz)} * 60 * 1000}{\text{PPR}}$$

La formula inversa può essere molto utile -per esempio- in quanto conoscendo la frequenza massima di conteggio -dell'encoder, dell'elettronica di controllo, permessa dallo sviluppo dei cavi-, è possibile calcolare la velocità massima che l'encoder può raggiungere impostando la risoluzione desiderata.

### Stato encoder

Permette di visualizzare lo stato di funzionamento dell'encoder.

Premere il pulsante **LEGGI** per aggiornare la lettura dello stato.

Se l'encoder funziona correttamente compare il messaggio **NESSUN ERRORE** a destra del pulsante **LEGGI**. Se invece sono presenti anomalie, compare il

messaggio **WARNING**. Premendo il pulsante **RISOLVI** il sistema tenta di rimediare al problema verificatosi. Se il problema persiste, premere il pulsante **DETTAGLI DIAGNOSTICA** per conoscere i dettagli del problema verificatosi.

### 5.5 Pagina Diagnostica

Alla pressione del pulsante **DETTAGLI DIAGNOSTICA** nella pagina principale, l'operatore accede alla pagina DIAGNOSTICA.

In questa pagina è possibile conoscere i dettagli sul funzionamento dell'encoder. Lo stato di funzionamento dell'encoder è descritto nella finestra in basso a destra.



In presenza di errori che non si risolvono alla pressione del pulsante **RISOLVI** prendere nota del codice errore che compare nella finestra e contattare il Servizio di Assistenza Tecnica di Lika Electronic.

Premere il pulsante **TORNA ALLA PAGINA PRINCIPALE** per tornare alla pagina principale.

## 6 Tabella parametri di default

Lista parametri	Valore di default		
Risoluzione	1024 *		
Direzione conteggio	orario		
Lunghezza Index	90° el (sincroniz. A, B)		
Posizione Index	0		
Circuito di uscita	5-30V (PP/LD universale)		
Max rpm	9000		

\* 1024 PPR è la risoluzione di default della sola versione con codice di ordinazione PROG, per esempio: IP58-H-**PROG**ZCU48RL2. Le versioni con risoluzione preimpostata da fabbrica possono avere un numero di impulsi / giro (PPR) diverso, per questo si veda lo specifico codice di ordinazione stampato sull'etichetta applicata al contenitore, per esempio: CKP58-H-**1000**ZCM415RL2; in questo caso la risoluzione pre-programmata è: 1000 PPR.

Pagina lasciata intenzionalmente bianca

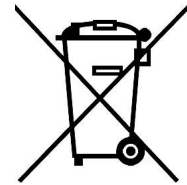


Versione HW-SW	Versione interfaccia	Versione documento	Descrizione
1-1.0	1.0	1.0	Prima stampa
1-1.0	1.1	1.1	Aggiornamento interfaccia
1-1.0	da 2.0 a 2.3	1.2	Aggiunta modello IQ58, nuova interfaccia
1-1.0	da 2.4 a ...	1.3	Aggiornamento interfaccia, tolto il file libMP SSE.dll



Il dispositivo deve essere alimentato da un circuito di Classe 2, da un circuito a energia limitata a bassa tensione o da una fonte di energia che non sia superiore a 30 VDC.

Controllare la tensione di alimentazione del prodotto nel relativo datasheet.



Smaltire separatamente

#### LIKA Electronic

Via S. Lorenzo, 25  
36010 Carré (VI) • Italy  
Tel. +39 0445 806600  
Fax +39 0445 806699



Italy: eMail [info@lika.it](mailto:info@lika.it) - [www.lika.it](http://www.lika.it)  
World: eMail [info@lika.biz](mailto:info@lika.biz) - [www.lika.biz](http://www.lika.biz)