

Series

MC111



Complete documentation
available for download at www.lika.biz



Warning: devices having order code ending with "/Sxxx" may have mechanical and electrical characteristics different from standard and be supplied with additional documentation for special connections (Technical Info).
Attenzione: i dispositivi con codice di ordinazione finale "/Sxxx" possono avere caratteristiche meccaniche ed elettriche diverse dallo standard ed essere provvisti di documentazione aggiuntiva per cablaggi speciali (Technical info).
Achtung: Geräte, deren Bestellschlüssel mit der Kennung "/Sxxx" enden, können in ihren mech. und elektr. Eigenschaften vom Standard abweichen. Diese werden daher mit einer ergänzenden Dokumentation ausgeliefert (Technical info).
Atención: los dispositivos con código de pedido acabado en "/Sxxx" pueden tener características mecánicas y eléctricas diferentes a las básicas y documentación adicional relativa a conexiones especiales (Technical Info).
Attention: les dispositifs avec code de commande terminant en "/Sxxx" peuvent avoir des caractéristiques mécaniques et électriques différentes du standard et documentation additionnelle pour les câblages spéciaux (Technical Info).

EN Mounting instructions

- Insert the display without fixing clips through the cut-out (about 92 W x 68 H mm / 3.622" x 2.677");
- install the fixing clips in the side of the display and then tighten the **two screws** in the clips against the panel frame.

IT Istruzioni di montaggio

- Inserire il display nel foro (ca. 92 L x 68 H mm) ricavato nel pannello senza le staffette di fissaggio;
- installare le staffette sul lato della custodia e avvitare le **due viti** sulle staffette fino a portarle in battuta contro il pannello.

DE Montagehinweise

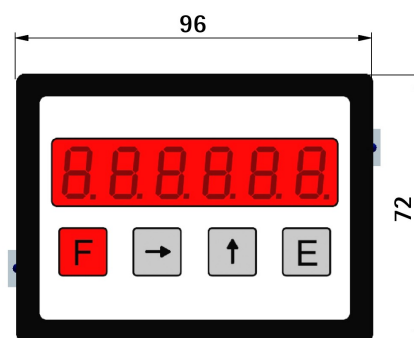
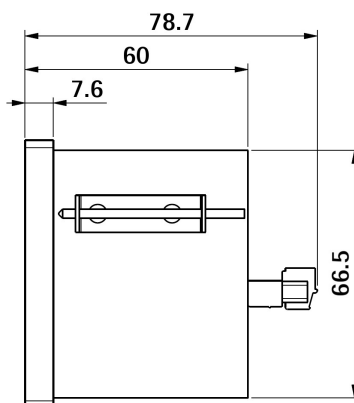
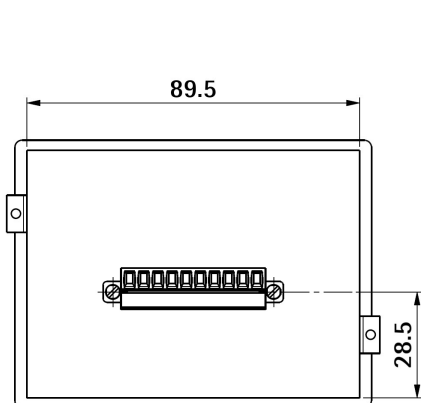
- Anzeige in einen Ausschnitt (92 x 68 mm) auf der Schalttafel ohne Befestigungs-Halter einschieben;
- Das Gerät wird über die Halter (**zwei Schrauben**) festgeschraubt.

ES Instrucciones de montaje

- Insertar el visualizador sin soportes de fijación en el recorte (aprox. 92 L x 68 A mm) hecho en el cuadro eléctrico;
- montar los soportes en la parte lateral de la carcasa del visualizador y apretar los **dos tornillos** firmemente contra el cuadro eléctrico.

FR Instructions de montage

- Insérer l'afficheur sans supports de fixation à travers la découpe (environ 92 L x 68 H mm) de l'armoire électrique ;
- installer les supports de fixation aux côtés de l'afficheur et serrer les **deux vis de fixation** fermement jusqu'à ce qu'ils soient en butée.



Panel cut-out: 92 x 68 mm / 3.622" x 2.677"

Electrical connections

Connector 1

| Pin | Function | Pin | Function |
|-----|------------------------------------|-----|-------------------------------|
| 1 | +24Vdc ±10% (display power supply) | 6 | +24Vdc (encoder power supply) |
| 2 | 0Vdc (display power supply) | 7 | Input 1: Reset / Output 1 * |
| 3 | A signal input | 8 | Input 2: Set / Output 2 * |
| 4 | B signal input | 9 | Rectified power supply + |
| 5 | 0Vdc (encoder power supply) | 10 | Rectified power supply - |

*: the outputs are optional (see the order code), set **P02** parameter properly.

Input: 0 ÷ 6.5Vdc = "low active"
8.5 ÷ 30Vdc = "high active"
Output: 24Vdc, 600mA (PNP)

Function of the keys

| Key | Function |
|-----|--|
| F | Function (save + exit setup) |
| → | Shift Right (select parameter / digit) |
| ↑ | Up (change value) |
| E | Enter (save + scroll menu) |

Press F key to enter and exit setup.
Press → key to select "Menu 1: Func 1" or "Menu 2: Func 2".
Press ↑ key to scroll through available values.
Press E key to scroll through parameters.



Installation has to be carried out with power supply disconnected.
L'installazione deve essere eseguita in assenza di tensione.
Der Anschluss darf nur bei ausgeschalteter Versorgungsspannung erfolgen.
La instalación sólo debe ser efectuada en ausencia total de tensión.
Le montage du dispositif doit être effectué en absence totale de tension.

| Safety | EN |
|---|----|
| <ul style="list-style-type: none"> Always adhere to the professional safety and accident prevention regulations applicable to your country during device installation and operation; installation has to be carried out by qualified personnel only, with power supply disconnected and stationary mechanical parts; the device must be used only for the purpose appropriate to its design: use for purposes other than those for which it has been designed could result in serious personal and/or the environment damage; high current, voltage and moving mechanical parts can cause serious or fatal injury; warning ! Do not use in explosive or flammable areas; failure to comply with these precautions or with specific warnings elsewhere in this manual violates safety standards of design, manufacture, and intended use of the equipment; Lika Electronic assumes no liability for the customer's failure to comply with these requirements. | |

| Electrical safety |
|---|
| <ul style="list-style-type: none"> Read carefully the instructions given in the "User's guide" which is an integral part of the device documentation; turn OFF power supply before connecting the device; connect according to explanation in the "Electrical connections" section; in compliance with 2014/30/EU norm on electromagnetic compatibility, following precautions must be taken: <ul style="list-style-type: none"> before handling and installing the equipment, discharge electrical charge from your body and tools which may come in touch with the device; power supply must be stabilized without noise; install EMC filters on device power supply if needed; always use shielded cables (twisted pair cables whenever possible); avoid cables runs longer than necessary; avoid running the signal cable near high voltage power cables; mount the device as far as possible from any capacitive or inductive noise source; shield the device from noise source if needed; to guarantee a correct working of the device, avoid using strong magnets on or near by the unit; minimize noise by connecting the unit to ground. Make sure that ground is not affected by noise. The connection point to ground can be situated both on the device side and on user's side. The best solution to minimize the interference must be carried out by the user. Provide the ground connection as close as possible to the unit. |

| Mechanical safety |
|---|
| <ul style="list-style-type: none"> Read carefully the instructions given in the "User's guide" which is an integral part of the device documentation; install the device following strictly the information in the "Mounting instructions" section; mechanical installation has to be carried out with stationary mechanical parts; do not disassemble the device unless otherwise indicated in the documentation; do not tool the device unless otherwise indicated in the documentation; delicate electronic equipment: handle with care; do not subject the device to knocks or shocks; respect the environmental characteristics of the product. |

| Sicherheitshinweise | DE |
|---|----|
| <ul style="list-style-type: none"> Während der Installation und des Betriebes müssen alle allgemeinen, sowie länderspezifischen und anwendungsspezifischen Sicherheitsbestimmungen und Unfallverhütungsvorschriften beachtet werden; das Gerät darf nur bei ausgeschalteter Versorgungsspannung und stehende mechanische Teile von einer Elektrofachkraft eingebaut, angeschlossen und in Betrieb genommen werden; der Einsatz des Gateways ist nur bei bestimmungsgemäßer Verwendung zulässig; hohe Ströme, Spannungen und bewegte mechanische Teile können schwere oder sogar tödliche Verletzungen verursachen; Achtung! Nicht in feuer- oder explosionsgefährdeten Bereichen betreiben; die Nichteinhaltung dieser Vorsichtsmaßnahmen und anderer ausdrücklicher Warnhinweise in diesem Dokument, bedeutet eine Verletzung der Sicherheitsbestimmungen und stellt somit eine nicht bestimmungsgemäße Verwendung dar; Lika Electronic übernimmt keine Verantwortung für Ausfälle seitens des Kunden, bei Nichteinhaltung dieser Vorschriften. | |

| Elektrische Sicherheit |
|---|
| <ul style="list-style-type: none"> Bitte folgen Sie den ausführlich beschriebenen Anweisungen in der "Benutzer Information"; Spannungsversorgung ausschalten bevor das Gerät angeschlossen wird; Verdrähtung gemäß den Vorgaben im Abschnitt "Electrical connections" vornehmen; in Übereinstimmung mit der Norm 2014/30/EU müssen folgende Vorsichtsmaßnahmen beachtet werden: <ul style="list-style-type: none"> Sichere Entladung aller elektrisch geladenen Teile, die mit dem Gerät bei seiner Handhabung und Installation in Berührung kommen; die Spannungsversorgung muss stabilisiert und geglättet sein. Wenn nötig, müssen zusätzliche EMC-Filter montiert werden; Es dürfen nur geschirmte und möglichst paarig verdrillte Leitungen verwendet werden; unmäßig lange Kabel sind zu vermeiden; die parallele Verlegung von Signal- und Leistungskabeln ist zu vermeiden; das Gerät sollte soweit wie möglich von kapazitiven und induktiven Störquellen entfernt montiert werden. Wenn erforderlich, muss das Gerät gegen die Störquellen abgeschirmert werden; um eine störungsfreie Funktion zu gewährleisten, ist der Betrieb in - oder in der Nähe von - starken Magnetfeldern zu vermeiden; Störungen können häufig minimiert werden, indem das Gerät mit GND verbunden wird. Es muss hierfür sichergestellt sein, dass der GND nicht mit Störungen belastet ist. Ob der Schirm ein- oder beidseitig aufgelegt wird ist anlagenspezifisch und muss bei der Installation festgelegt werden. Die Verbindung sollte so kurz wie möglich sein. |

| Mechanische Sicherheit |
|---|
| <ul style="list-style-type: none"> Bitte folgen Sie den ausführlich beschriebenen Anweisungen in der "Benutzer Information"; der Einbau des Gerätes muss unter strikter Beachtung des Kapitels „Montagehinweise“ erfolgen; das Gerät darf nur bei stehende mechanische Teile eingebaut werden; das Gerät darf nicht zerlegt werden; das Gerät darf nicht bearbeitet werden mit Ausnahme von der Bohrung zur Hutschienenmontage; empfindliches Elektrogerät: pfleglich zu behandeln; das Produkt darf keinen Stößen oder Schlägen ausgesetzt werden; die produktspezifischen Umgebungsbedingungen müssen beachtet werden. |

| Mesures de sécurité | FR |
|--|----|
| <ul style="list-style-type: none"> Pendant l'installation et l'utilisation du dispositif veuillez observer les réglementations préventives en matière de sécurité et d'accident en vigueur dans votre pays; le montage du dispositif doit être pris en charge par un spécialiste ayant des connaissances en électricité et en mécanique; avant d'installer le dispositif s'assurer qu'il y a absence de tension et composants mécaniques à l'arrêt; il est défendu d'utiliser le dispositif en manière pas conforme à l'usage prévu par le constructeur: toute utilisation différente pourrait engendrer des risques sérieux pour les personnes et/ou l'environnement; hautes tensions, voltages élevés et composants en mouvement peuvent engendrer des risques sérieux ou fatals pour les personnes; il est défendu d'utiliser le dispositif dans un milieu explosif; la non-observance des normes de sécurité ou bien des avertissements spécifiés dans ce manuel sera considérée une violation des normes de sécurité fondamentales prévues par le constructeur ou bien requêtes pour l'usage prévu du dispositif; la Société Lika Electronic ne toute responsabilité pour tout dommage ou blessure que l'utilisateur peut encourir à la suite de la non-observance des normes de sécurité. | |

| Précautions électriques |
|---|
| <ul style="list-style-type: none"> Lire attentivement les instructions contenues dans le « Manuel de l'utilisateur » qui fait partie intégrante de la documentation de l'appareil ; il est absolument défendu d'effectuer les connexions électriques lorsque le système est sous tension; respecter les instructions de connexion mentionnées dans la section « Electrical connections »; en conformité avec la norme 2014/30/EU concernant la compatibilité électromagnétique respecter les précautions suivantes: <ul style="list-style-type: none"> avant de manipuler ou bien installer le dispositif, éliminer la charge électrostatique présente au niveau du corps de l'utilisateur ou bien des outils qui seront en contact avec le dispositif; relier le dispositif au réseau électrique en s'assurant qu'il soit stabilisé et absent de dérangements; s'il s'avère nécessaire, installer des filtres EMC à l'entrée du réseau d'alimentation; toujours utiliser des câbles blindés et, si possible, torsadés; ne pas utiliser des câbles plus longs que le nécessaire; s'assurer que le câble qui porte les signaux du dispositif ne soit pas placé à côté ou bien en proximité des câbles de puissance; installer le dispositif loin des composants qui peuvent causer des dérangements ou bien le blinder soigneusement; afin de garantir un fonctionnement correct de l'appareil on conseille de n'utiliser pas des équipements possédants une forte charge électromagnétique en proximité de l'unité; connecter le dispositif à la borne de mise à la terre; s'assurer que la borne de mise à la terre soit absente de dérangements. Le raccordement de la borne de mise à la terre peut être effectué sur le côté dispositif et/ou sur le côté utilisateur; l'utilisateur est chargé de mieux évaluer la solution meilleure afin de éliminer ou minimiser les dérangements. Relier à la terre au plus proche du dispositif. |

| Précautions mécaniques |
|--|
| <ul style="list-style-type: none"> Lire attentivement les instructions contenues dans le « Manuel de l'utilisateur » qui fait partie intégrante de la documentation de l'appareil ; installer le dispositif en respectant soigneusement les instructions de montage dans la section « Instructions de montage »; le montage mécanique du dispositif doit être effectué avec composants mécaniques à l'arrêt; ne démonter pas le dispositif ni exécuter des usinages sur le dispositif sauf indication claire du contraire dans la documentation; dispositif électronique fragile: manipuler avec soin; éviter tout coup et sollicitation qui peuvent endommager le dispositif; utiliser le dispositif tout en respectant les caractéristiques environnementales mentionnées par le constructeur. |

| Avvertenze | IT |
|---|----|
| <ul style="list-style-type: none"> Durante l'installazione e l'utilizzo del dispositivo osservare le norme di prevenzione e sicurezza sul lavoro previste nel proprio paese; l'installazione deve essere eseguita da personale qualificato, in assenza di tensione e parti meccaniche in movimento; utilizzare il dispositivo esclusivamente per la funzione per cui è stato costruito: ogni altro utilizzo potrebbe risultare pericoloso per l'utilizzatore; alte correnti, tensioni e parti meccaniche in movimento possono causare lesioni serie o fatali; non utilizzare in ambienti esplosivi o infiammabili; il mancato rispetto delle norme di sicurezza o delle avvertenze specificate in questo manuale è considerato una violazione delle norme di sicurezza standard previste dal costruttore o richieste dall'uso per cui lo strumento è destinato; Lika Electronic non si assume alcuna responsabilità per eventuali danni o lesioni derivanti dall'inosservanza delle norme di sicurezza da parte dell'utilizzatore. | |

| Avvertenze elettriche |
|---|
| <ul style="list-style-type: none"> Leggere attentamente le istruzioni riportate nel "Manuale d'uso" che è parte integrante della documentazione del dispositivo; effettuare le connessioni elettriche esclusivamente in assenza di tensione; rispettare le connessioni riportate nella sezione "Electrical connections"; in conformità alla normativa 2014/30/UE sulla compatibilità elettromagnetica rispettare le seguenti precauzioni: <ul style="list-style-type: none"> prima di maneggiare e installare il dispositivo, eliminare la presenza di carica elettrostatica dal proprio corpo e dagli utensili che verranno in contatto con il dispositivo; alimentare il dispositivo con tensione stabilizzata e priva di disturbi, se necessario, installare appositi filtri EMC all'ingresso dell'alimentazione; utilizzare sempre cavi schermati e possibilmente "twistati"; non usare cavi più lunghi del necessario; evitare di far passare il cavo dei segnali del dispositivo vicino a cavi di potenza; installare il dispositivo il più lontano possibile da eventuali fonti di interferenza o schermarlo in maniera efficace; per garantire un funzionamento corretto del dispositivo, evitare l'utilizzo di apparecchiature con forte carica magnetica in prossimità dell'unità; collegare il dispositivo a un buon punto di terra; assicurarsi che il punto di terra sia privo di disturbi. Il collegamento a terra può essere effettuato sul lato dispositivo e/o sul lato utilizzatore; è compito dell'utilizzatore valutare la soluzione migliore da adottare per minimizzare i disturbi. Effettuare il collegamento a terra il più vicino possibile al dispositivo. |

| Avvertenze meccaniche |
|--|
| <ul style="list-style-type: none"> Leggere attentamente le istruzioni riportate nel "Manuale d'uso" che è parte integrante della documentazione del dispositivo; montare il dispositivo rispettando rigorosamente le istruzioni riportate nella sezione "Istruzioni di montaggio"; effettuare il montaggio meccanico esclusivamente in assenza di parti meccaniche in movimento; non disassemblare il dispositivo se non espressamente specificato nelle istruzioni; non eseguire lavorazioni meccaniche sul dispositivo se non espressamente specificato nelle istruzioni; dispositivo elettronico delicato: maneggiare con cura; evitare urti o forti sollecitazioni al corpo del dispositivo; utilizzare il dispositivo in accordo con le caratteristiche ambientali dello stesso. |

| Seguridad | ES |
|---|----|
| <ul style="list-style-type: none"> Durante la instalación y uso del dispositivo observar las normas de prevención de riesgos y seguridad laboral vigentes en el país; la instalación sólo debe ser efectuada por personal cualificado, en ausencia total de tensión y con el eje inmóvil; utilizar el dispositivo exclusivamente para la función para la que ha sido construido: cada uso diferente puede resultar peligroso para el usuario; altas corrientes, voltajes y componentes mecánicos en movimiento pueden causar lesiones serias o incluso fatales; atención: no utilice el dispositivo en lugares inflamables y explosivos; la inobservancia de las normas de seguridad y de las advertencias mencionadas en este manual resulta en la violación de las normas básicas de seguridad y salud previstas por el constructor o requeridas por la función para la que el dispositivo ha sido construido; Lika Electronic no assume responsabilidad por eventuales daños, perjuicios o lesiones que pueden derivarse de la inobservancia de las normas de seguridad por el usuario. | |

| Seguridad eléctrica |
|---|
| <ul style="list-style-type: none"> Lea cuidadosamente las instrucciones detalladas en el "Manual del usuario" que forma parte integral de la documentación del dispositivo; efectuar la conexión eléctrica exclusivamente en ausencia de tensión; respetar las conexiones según se indican en la tabla "Electrical connections"; en conformidad con la norma 2014/30/UE sobre la compatibilidad electromagnética se deben respetar las siguientes precauciones: <ul style="list-style-type: none"> antes de manejar e instalar el dispositivo, elimine cualquier carga electrostática de su propio cuerpo y de las herramientas que entrarán en contacto con el dispositivo; alimente el dispositivo con tensión estabilizada y libre de ruido; de ser necesario, instale filtros EMC en la entrada de la alimentación; utilice cables apantallados y trenzados siempre que sea posible; no use cables más largos de lo necesario; evite pasar el cable de señal del dispositivo cerca de los cables de potencia; instale el dispositivo lo más lejos posible de potenciales fuentes de interferencia, o apantállelo de forma eficaz; para garantizar el correcto funcionamiento del dispositivo, evite el uso de instrumentos que tienen carga eléctrica intensa cerca de la unidad; conecte la unidad a una buena toma de tierra; asegúrese de que la toma de tierra esté libre de ruido. La conexión a tierra puede efectuarse en el lado dispositivo y/o en el lado usuario, es el usuario quien ha de valorar la mejor solución a adoptar para minimizar el ruido. La conexión a tierra debe efectuarse tan cerca como sea posible del dispositivo. |

| Seguridad mecánica |
|--|
| <ul style="list-style-type: none"> Lea cuidadosamente las instrucciones detalladas en el "Manual del usuario" que forma parte integral de la documentación del dispositivo; montar el dispositivo, tal como se indica en la sección "Instrucciones de montaje"; la instalación mecánica sólo debe ser efectuada con componentes mecánicos inmóviles; no desensamblar el dispositivo si no se indica lo contrario en la documentación; no realizar trabajos mecánicos sobre el dispositivo si no se indica lo contrario en la documentación; dispositivo electrónico delicado: manejar con cuidado; evitar golpes sobre el cuerpo del dispositivo; utilizar el dispositivo respetando sus características ambientales. |

| Order code (example) | | | |
|----------------------|------|---|-----------|
| MC111 | - P8 | - M1 | -01 |
| +24Vdc ±10% P8 | | | |
| | | AB signals (HTL) 2 x analogue | M1 A10 |
| | | 01 No output 2 24V - 600mA - PNP outputs, no function inputs | |

Refer to the technical catalogue for the available combinations.

