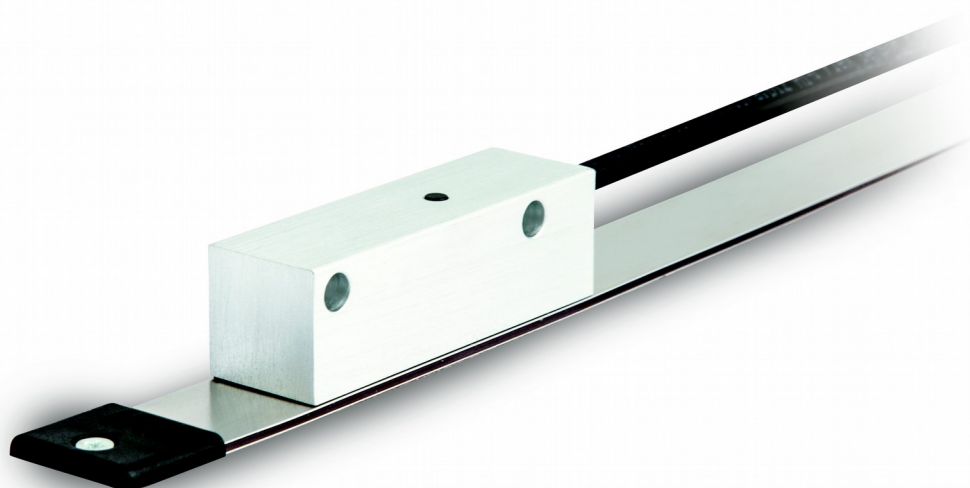


# Manuale d'uso

# SMA5 + MTA5

Encoder assoluto lineare



**lika**

Smart encoders & actuators

Questa pubblicazione è edita da Lika Electronic s.r.l. 2016. All rights reserved. Tutti i diritti riservati. Alle Rechte vorbehalten. Todos los derechos reservados. Tous droits réservés.

Il presente manuale e le informazioni in esso contenute sono proprietà di Lika Electronic s.r.l. e non possono essere riprodotte né interamente né parzialmente senza una preventiva autorizzazione scritta di Lika Electronic s.r.l. La traduzione, la riproduzione e la modifica totale o parziale (incluse le copie fotostatiche, i film, i microfilm e ogni altro mezzo di riproduzione) sono vietate senza l'autorizzazione scritta di Lika Electronic s.r.l.

Le informazioni contenute nel presente manuale sono soggette a modifica senza preavviso e non devono essere in alcun modo ritenute vincolanti per Lika Electronic s.r.l. Lika Electronic s.r.l. si riserva il diritto di apportare delle modifiche al presente testo in qualunque momento e senza nessun obbligo di informazione a terzi.

Questo manuale è periodicamente rivisto e aggiornato. All'occorrenza si consiglia di verificare l'esistenza di aggiornamenti o nuove edizioni di questo manuale sul sito istituzionale di Lika Electronic s.r.l. Lika Electronic s.r.l. non si assume alcuna responsabilità per eventuali errori o omissioni riscontrabili in questo documento. Valutazioni critiche di questo manuale da parte degli utilizzatori sono gradite. Ogni eventuale osservazione ci è utile nella stesura della futura documentazione, al fine di redigere un prodotto che sia quanto più chiaro, utile e completo possibile. Per inviarci i Vostri commenti, suggerimenti e critiche mandate una e-mail all'indirizzo [info@lika.it](mailto:info@lika.it).

The logo for Lika Electronic, featuring the word "lika" in a bold, lowercase, sans-serif font. The letter "i" has a unique design with a dot that is a small circle.

# Indice generale




Manuale d'uso.....	1
Indice generale.....	3
Convenzioni grafiche e iconografiche.....	4
Informazioni preliminari.....	5
<b>1 – Norme di sicurezza.....</b>	<b>6</b>
1.1 Sicurezza.....	6
1.2 Avvertenze elettriche.....	6
1.3 Avvertenze meccaniche.....	7
<b>2 – Identificazione.....</b>	<b>7</b>
<b>3 – Installazione meccanica.....</b>	<b>8</b>
3.1 Dimensioni di ingombro.....	8
3.2 Banda magnetica.....	8
3.3 Montaggio del sensore.....	9
<b>4 – Connessioni elettriche.....</b>	<b>11</b>
4.1 Specifiche connettore M12 8 pin.....	11
4.2 Specifiche del cavo M8.....	11
4.3 Collegamento messa a terra.....	12
4.4 Ingresso Azzeramento.....	12
4.5 Ingresso Direzione di conteggio.....	12
4.6 Riassuntivo caratteristiche.....	13
<b>5 – Interfaccia SSI.....</b>	<b>14</b>
5.1 SSI (Synchronous Serial Interface).....	14
5.2 Protocollo allineato a destra "LSB RIGHT ALIGNED" .....	15
5.3 Frequenza di trasmissione raccomandata.....	16
<b>6 – Diagnostica degli errori.....</b>	<b>17</b>
6.1 LED di diagnostica.....	17
<b>7 – Manutenzione.....</b>	<b>18</b>
<b>8 – Risoluzione dei problemi.....</b>	<b>19</b>

# Convenzioni grafiche e iconografiche

Per rendere più agevole la lettura di questo testo sono state adottate alcune convenzioni grafiche e iconografiche. In particolare:

- i parametri e gli oggetti sia propri dell'interfaccia che del dispositivo Lika sono evidenziati in **VERDE**;
- gli allarmi sono evidenziati in **ROSSO**;
- gli stati sono evidenziati in **FUCSIA**.

Scorrendo il testo sarà inoltre possibile imbattersi in alcune icone che evidenziano porzioni di testo di particolare interesse o rilevanza. Talora esse possono contenere prescrizioni di sicurezza atte a richiamare l'attenzione sui rischi potenziali legati all'utilizzo del dispositivo. Si raccomanda di seguire attentamente le prescrizioni elencate nel presente manuale al fine di salvaguardare la sicurezza dell'utilizzatore oltre che le performance del dispositivo. I simboli utilizzati nel presente manuale sono i seguenti:

	Questa icona, accompagnata dal termine <b>ATTENZIONE</b> , evidenzia le porzioni di testo che contengono informazioni della massima importanza per l'operatore concernenti l'uso corretto e sicuro del dispositivo. Le istruzioni accompagnate da questo simbolo devono essere seguite scrupolosamente dall'operatore. La loro mancata osservanza può generare malfunzionamenti e danni sia al dispositivo che alla macchina sulla quale il dispositivo è installato e procurare lesioni anche gravi agli operatori al lavoro in prossimità.
	Questa icona, accompagnata dal termine <b>NOTA</b> , evidenzia le porzioni di testo che contengono notazioni importanti ai fini di un uso corretto e performante del dispositivo. Le istruzioni accompagnate da questo simbolo devono essere tenute bene in considerazione da parte dell'operatore. La loro mancata osservanza può procurare l'esecuzione di procedure errate di settaggio da parte dell'utilizzatore e conseguentemente un funzionamento errato o inadeguato del dispositivo.
	Questa icona evidenzia le porzioni di testo che contengono suggerimenti utili per agevolare l'operatore nel settaggio e l'ottimizzazione del dispositivo. Talora il simbolo è accompagnato dal termine <b>ESEMPIO</b> quando le istruzioni di impostazione dei parametri siano seguite da esemplificazioni che ne chiarifichino l'utilizzo.

# Informazioni preliminari

Questo manuale ha lo scopo di fornire tutte le informazioni necessarie per un'installazione e un utilizzo corretti e sicuri dell'**encoder assoluto lineare SMA5**. Questo trasduttore di posizione è stato progettato per realizzare un sistema di misura su macchine automatiche e automazioni in genere. Il sistema è composto da una banda magnetizzata, un sensore magnetico e l'elettronica di conversione. La banda è magnetizzata con campi magnetici alternati nord/sud che generano un'informazione con codifica assoluta. A seguito della traslazione dell'encoder sulla banda senza contatto, il sensore rileva lo spostamento e restituisce in uscita un'informazione di posizione assoluta attraverso l'interfaccia seriale SSI (codice di ordinazione SMA5-GA-...).

Il sensore deve essere necessariamente abbinato alla **banda magnetica MTA5**.

Per una più agevole consultazione questo manuale può essere diviso in due parti.

Nella prima parte sono fornite le informazioni generali riguardanti l'encoder comprendenti le norme di sicurezza, le istruzioni di montaggio meccanico e le prescrizioni relative alle connessioni elettriche, nonché ulteriori informazioni sul funzionamento e la corretta messa a punto del dispositivo.

Nella seconda parte, intitolata **Interfaccia SSI**, sono fornite tutte le informazioni sia generali che specifiche relative all'interfaccia SSI.

## 1 – Norme di sicurezza



### 1.1 Sicurezza

- Durante l'installazione e l'utilizzo del dispositivo osservare le norme di prevenzione e sicurezza sul lavoro previste nel proprio paese;
- l'installazione e le operazioni di manutenzione devono essere eseguite da personale qualificato, in assenza di tensione e parti meccaniche in movimento;
- utilizzare il dispositivo esclusivamente per la funzione per cui è stato costruito; ogni altro utilizzo potrebbe risultare pericoloso per l'utilizzatore;
- alte correnti, tensioni e parti meccaniche in movimento possono causare lesioni serie o fatali;
- attenzione ! Non utilizzare in ambienti esplosivi o infiammabili;
- il mancato rispetto delle norme di sicurezza o delle avvertenze specificate in questo manuale è considerato una violazione delle norme di sicurezza standard previste dal costruttore o richieste dall'uso cui lo strumento è destinato;
- Lika Electronic non si assume alcuna responsabilità per eventuali danni o lesioni derivanti dall'inosservanza delle norme di sicurezza da parte dell'utilizzatore.



### 1.2 Avvertenze elettriche

- Effettuare le connessioni elettriche esclusivamente in assenza di tensione;
- rispettare le istruzioni di connessione riportate nella sezione "4 - Connessioni elettriche";
- i cavi dei segnali d'uscita non utilizzati devono essere tagliati a lunghezze diverse e isolati singolarmente;
- collegare gli ingressi Azzeramento e Direzione di conteggio a 0Vdc se non utilizzati;
  - per azzerare la posizione collegare l'ingresso Azzeramento a +Vdc per almeno 100  $\mu$ s, poi scollegare +Vdc; normalmente deve avere tensione 0Vdc; effettuare l'azzeramento dopo l'impostazione della Direzione di conteggio; effettuare l'azzeramento con encoder fermo;
  - Direzione di conteggio (si veda la sezione "3 - Installazione meccanica"): conteggio crescente = collegarlo a 0Vdc; conteggio decrescente = collegarlo a +Vdc;
- in conformità alla normativa 2004/108/CE sulla compatibilità elettromagnetica rispettare le seguenti precauzioni:
  - prima di maneggiare e installare il dispositivo, eliminare la presenza di carica elettrostatica dal proprio corpo e dagli utensili che verranno in contatto con il dispositivo;
  - alimentare il dispositivo con tensione stabilizzata e priva di disturbi; se necessario, installare appositi filtri EMC in ingresso all'alimentazione (generalmente è sufficiente un filtro a "T" o a "P" del tipo L-C oppure in alternativa un filtro più complesso);
  - utilizzare sempre cavi schermati e possibilmente "twistati";
  - non utilizzare cavi più lunghi del necessario;
  - evitare di far passare il cavo dei segnali del dispositivo vicino a cavi di potenza (per es. provenienti da un inverter);



- installare il sensore il più vicino possibile alla scheda elettronica di controllo
- installare il dispositivo il più lontano possibile da eventuali fonti di interferenza o schermarlo in maniera efficace;
- installare il sensore il più lontano possibile da un eventuale inverter presente sulla macchina; qualora non fosse possibile è necessario schermarlo in maniera efficace dall'inverter stesso;
- per garantire un funzionamento corretto del dispositivo, evitare l'utilizzo di apparecchiature con forte carica magnetica in prossimità dell'unità;
- collegare la calza del cavo e/o la custodia del connettore e/o il corpo del dispositivo a un buon punto di terra; assicurarsi che il punto di terra sia privo di disturbi. Il collegamento a terra può essere effettuato sul lato dispositivo e/o sul lato utilizzatore; è compito dell'utilizzatore valutare la soluzione migliore da adottare per minimizzare i disturbi.



### 1.3 Avvertenze meccaniche

- Montare il dispositivo rispettando rigorosamente le istruzioni riportate nella sezione "3 – Installazione meccanica";
- effettuare il montaggio meccanico esclusivamente in assenza di parti meccaniche in movimento;
- non disassemblare il dispositivo;
- non eseguire lavorazioni meccaniche sul dispositivo;
- dispositivo elettronico delicato: maneggiare con cura; evitare urti o forti sollecitazioni al dispositivo;
- proteggere lo strumento da soluzioni acide o da sostanze che lo possano danneggiare;
- utilizzare il dispositivo in accordo con le caratteristiche ambientali previste dal costruttore;
- è buona norma prevedere il montaggio al riparo da trucioli di lavorazione specie se metallici, nel caso in cui questo non sia possibile prevedere adeguati sistemi di pulizia (es. spazzole, raschiatori, getti d'aria compressa) al fine di evitare grippaggi tra sensore e banda.

## 2 - Identificazione

Il dispositivo è identificato mediante il **codice di ordinazione** e un **numero di serie** stampati sull'etichetta applicata al dispositivo stesso; i dati sono ripetuti anche nei documenti di trasporto che lo accompagnano. Citare sempre il codice di ordinazione e il numero di serie quando si contati Lika Electronic per l'acquisto di un ricambio o nella necessità di assistenza tecnica. Per ogni informazione sulle caratteristiche tecniche del dispositivo, [fare riferimento alla pagina del catalogo.](#)



**Attenzione:** i dispositivi con codice di ordinazione finale "/Sxxx" possono avere caratteristiche meccaniche ed elettriche diverse dallo standard ed essere pertanto provvisti di documentazione aggiuntiva per cablaggi speciali (Technical Info).

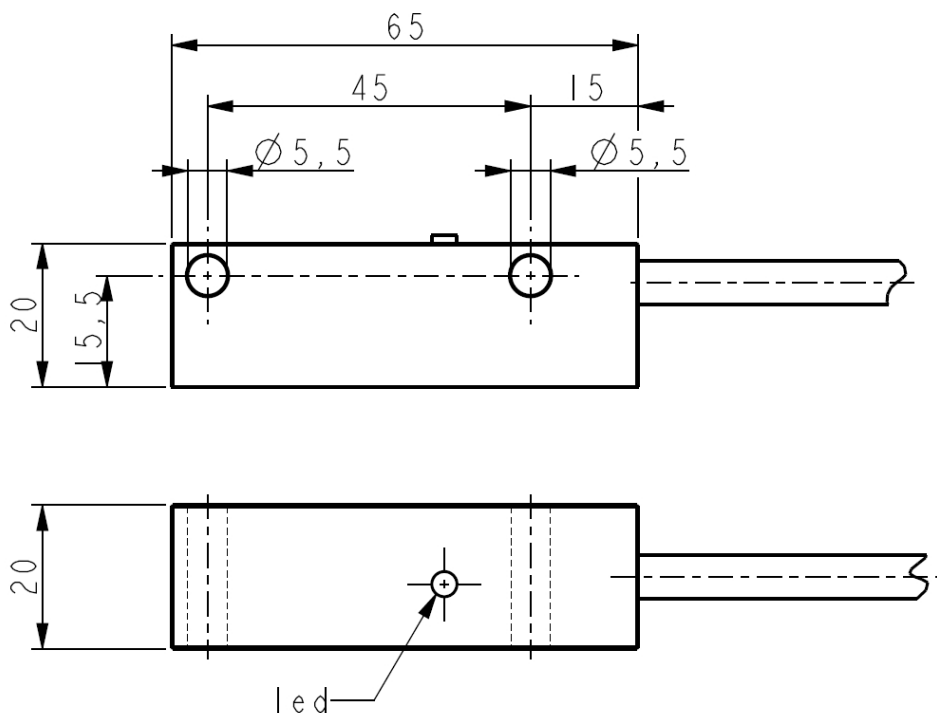
### 3 – Installazione meccanica



#### ATTENZIONE

L'installazione e le operazioni di manutenzione devono essere eseguite da personale qualificato, in assenza di tensione e movimenti meccanici.

#### 3.1 Dimensioni di ingombro



#### 3.2 Banda magnetica

Il sensore deve essere necessariamente abbinato alla **banda magnetica MTA5**. Per ogni informazione sulla banda magnetica MTA5 e la sua installazione riferirsi alla specifica documentazione.

Prevedere il montaggio del sistema di misura al riparo da trucioli di lavorazione specie se metallici, nel caso in cui questo non sia possibile prevedere adeguati sistemi di pulizia (es. spazzole, raschiatori, getti d'aria compressa) al fine di evitare grippaggi tra sensore e banda.

Verificare che il sistema meccanico di supporto garantisca il rispetto delle tolleranze di distanza, planarità e parallelismo tra sensore e banda riportate nella Figura 2 su tutto lo sviluppo della corsa.

MTA5 può essere provvista di banda di copertura per la protezione della superficie magnetica (si veda il codice di ordinazione).

La Figura 1 mostra come il sensore e la banda debbano essere appaiati; la freccia indica la **direzione di conteggio standard** (conteggio crescente, si veda a pagina 12).



**ATTENZIONE**

Il sistema non può funzionare se montato diversamente da come mostrato nella Figura 1.

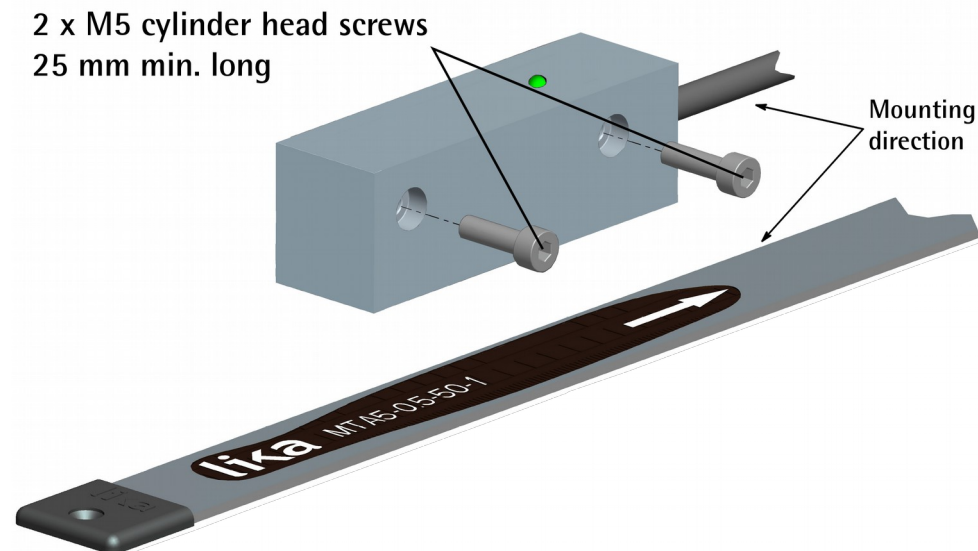
**3.3 Montaggio del sensore**

Figura 1

Verificare che il sistema meccanico di supporto garantisca il rispetto delle tolleranze di distanza, planarità e parallelismo tra sensore e banda riportate in Figura 2. Evitare il contatto tra sensore e banda. Fissare il sensore utilizzando **due viti M5 a testa cilindrica di lunghezza min. di 25 mm** passanti nei due fori previsti. Raggio di curvatura minimo del cavo raccomandato:  **$R \geq 42$  mm**.

Si badi che MTA5 può essere provvista di banda di copertura per la protezione della superficie magnetica (si veda il codice di ordinazione). La distanza di installazione tra sensore e banda magnetica è quindi diversa in funzione della presenza o meno della banda di copertura.

La distanza tra sensore e banda magnetica D (si veda la Figura 2) deve essere compresa nei range indicati nella seguente tabella:

Gap sensore / banda magnetica MTA5 (D)	
senza banda di copertura	con banda di copertura
0,1 – 1,0 mm	0,1 – 0,6 mm



**ATTENZIONE**

Verificare che il sistema meccanico di supporto garantisca il rispetto delle tolleranze di distanza, planarità e parallelismo tra sensore e banda riportate nella Figura 2 su tutto lo sviluppo della corsa.

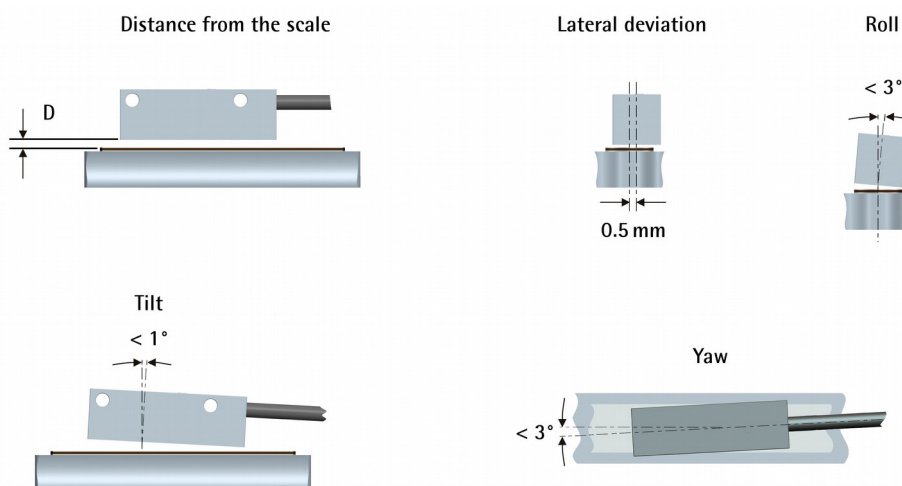
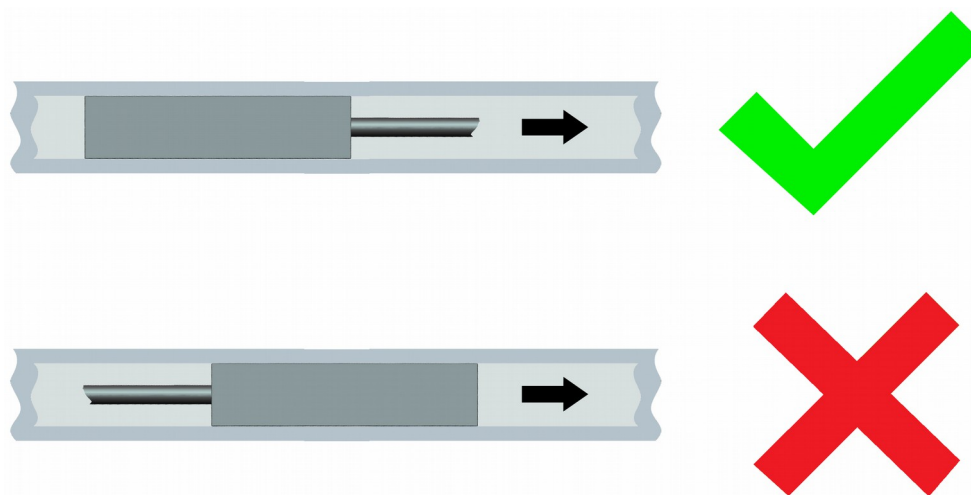


Figura 2



**ATTENZIONE**

Dopo aver installato il sensore sulla banda magnetica è necessario eseguire un azzeramento del sistema di misura. L'operazione di azzeramento è altresì richiesta tutte le volte in cui si sostituisca il sensore e/o la banda. Per l'operazione di azzeramento riferirsi alla pagina 12.

## 4 - Connessioni elettriche



### ATTENZIONE

Le connessioni elettriche devono essere eseguite da personale qualificato, in assenza di tensione e parti meccaniche in movimento.



### ATTENZIONE

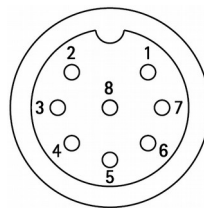
La chiusura di contatto tra i segnali non utilizzati può provocare il danneggiamento irrimediabile del dispositivo.

### Connessioni

Funzioni	M12 8 pin	Cavo M8
0Vdc	1	Nero
+10Vdc +30Vdc	2	Rosso
CLOCK IN +	3	Giallo
CLOCK IN -	4	Blu
DATA OUT +	5	Verde
DATA OUT -	6	Arancione
Azzeramento	7	Bianco
Direzione di conteggio	8	Grigio
Schermatura	Custodia	Calza

### 4.1 Specifiche connettore M12 8 pin

**Connettore M12 8 pin**  
maschio, lato contatti  
Codifica A



### 4.2 Specifiche del cavo M8

Modello : cavo LIKA HI-FLEX M8  
 Conduttori :  $6 \times 0,14 \text{ mm}^2 + 2 \times 0,22 \text{ mm}^2$   
 Schermo : rame intrecciato  
 Diametro esterno :  $5,3 \div 5,6 \text{ mm}$   
 Impedenza :  $6 \times 148 \Omega/\text{km}, 2 \times 90 \Omega/\text{km}$   
 Raggio minimo di curvatura:  $\emptyset \times 7,5$

### 4.3 Collegamento messa a terra

Collegare la calza del cavo e/o il corpo del dispositivo a un buon punto di terra; assicurarsi che il punto di terra sia privo di disturbi. Il collegamento a terra può essere effettuato sul lato dispositivo e/o sul lato utilizzatore; è compito dell'utilizzatore valutare la soluzione migliore da adottare per minimizzare i disturbi.

### 4.4 Ingresso Azzeramento

Il valore dell'informazione in uscita può essere portato a zero (reset) mediante un segnale da PLC o da altro dispositivo di controllo: questo segnale viene usato dal circuito interno a microprocessore per attivare la funzione di azzeramento. Se non utilizzato, collegare l'ingresso Azzeramento a 0Vdc. Per azzerare la posizione collegare l'ingresso Azzeramento a +Vdc per almeno 100  $\mu$ s, poi scollegare +Vdc; normalmente deve avere tensione 0Vdc. Consigliamo l'azzeramento con sensore fermo. Effettuare l'azzeramento dopo l'impostazione della Direzione di conteggio.

### 4.5 Ingresso Direzione di conteggio

La **direzione di conteggio standard** (informazione di posizione crescente) è da intendersi con sensore in movimento nella direzione indicata dalla freccia in Figura 1. La funzione dell'ingresso Direzione di conteggio permette il conteggio crescente anche con movimento del sensore inverso rispetto a quello indicato dalla freccia di Figura 1. Se non utilizzato, collegare l'ingresso Direzione di conteggio a 0Vdc. Per avere il conteggio crescente con movimento del sensore nella direzione indicata dalla freccia di Figura 1 collegare Direzione di conteggio a 0Vdc; per avere il conteggio crescente con movimento del sensore inverso rispetto alla direzione indicata dalla freccia di Figura 1 collegare l'ingresso Direzione di conteggio a +Vdc.



#### ATTENZIONE

Dopo l'inversione del senso di conteggio è necessario procedere a un azzeramento.

## 4.6 Riassuntivo caratteristiche

Codice di ordinazione	Risoluzione mm
SMA5-GA-100-...	0,1
SMA5-GA-50-...	0,05
SMA5-GA-10-...	0,01
SMA5-GA-5-...	0,005

Max. lunghezza banda (max. corsa utile)	5.100 mm (5.035 mm)
Dimensione passo del polo	5 mm
Max. informazioni (valore massimo)	20 bit (1.048.575)

## 5 – Interfaccia SSI

Codice di ordinazione: SMA5-GA-...

### 5.1 SSI (Synchronous Serial Interface)



SSI (l'acronimo per **Synchronous Serial Interface**) è un'interfaccia seriale sincrona di tipo point-to-point per la trasmissione unidirezionale del dato tra un dispositivo Master e un dispositivo Slave. Sviluppata nei primi anni ottanta, si basa sullo standard seriale RS-422. La sua caratteristica peculiare risiede nel fatto che la trasmissione del dato è realizzata mediante la sincronizzazione tra Master e Slave a un comune segnale differenziale di clock, generato dal controllore che in questo modo temporizza la trasmissione dell'informazione. Inoltre si utilizzano due sole coppie di fili twistati per i segnali di clock e dato per cui è necessario un cavo a soli 6 poli.

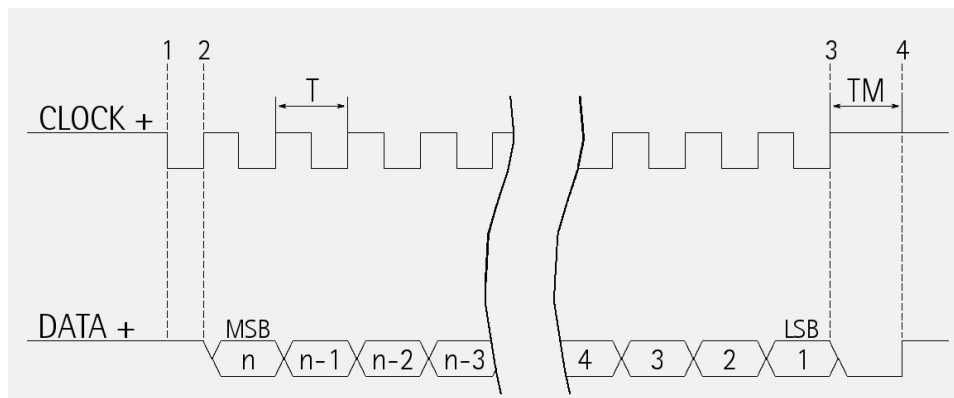
I vantaggi rispetto a trasmissioni di dati in parallelo o con seriale asincrona sono:

- meno conduttori per la trasmissione;
- meno componenti elettronici;
- possibilità di isolare galvanicamente i circuiti mediante optoisolatori;
- elevata frequenza di trasmissione dei dati;
- interfaccia hardware indipendente dalla risoluzione (nr. di dati trasmessi) dell'encoder assoluto.

Inoltre la trasmissione differenziale dei dati aumenta l'immunità ai disturbi e riduce l'emissione del rumore. La possibilità di lavorare in multiplexing con un numero elevato di encoder consente di effettuare controlli di processo con affidabilità e grande semplicità impiantistica e di gestione dati.

La trasmissione dei dati avviene nel seguente modo.

In corrispondenza del primo fronte di discesa del segnale clock (**1**; variazione da livello logico ALTO a livello logico BASSO) il sistema memorizza il valore di posizione assoluta; mentre in corrispondenza del fronte di salita che segue (**2**) ha inizio la trasmissione dell'informazione a partire dal bit più significativo (MSB Most Significant Bit).



A ogni variazione del segnale clock, in corrispondenza di ogni fronte di salita successivo (2) viene spedito un bit per volta, fino al meno significativo (LSB Least Significant Bit) e al completamento della trasmissione dell'intera informazione dati. Il ciclo è ritenuto concluso in corrispondenza dell'ultimo fronte di salita del segnale clock (3). Da questo si evince che per la trasmissione completa di una data word sono necessari  $n + 1$  fronti di salita del segnale di clock (dove  $n$  è la risoluzione in bit); per la lettura di un encoder a 13 bit saranno perciò necessari 14 fronti di clock. L'eventuale differenza tra numero di clock e numero di bit dell'informazione sarà colmata dall'invio di un valore 0 (segnale di livello logico BASSO) per ciascun clock che, a seconda del protocollo, precederà (protocollo LSB ALIGNED), seguirà (protocollo MSB ALIGNED) oppure precederà e/o seguirà (protocollo TREE FORMAT) il dato. Dopo il tempo di pausa  $T_m$  (Time Monoflop) di durata tipicamente di 12  $\mu$ s, calcolato a partire dall'ultimazione dell'attività del segnale di clock, l'encoder è pronto per una nuova trasmissione; questa informazione è notificata dall'imposizione a un valore logico ALTO del segnale "data SSI".

Il segnale di clock ha tipicamente un livello logico di 5V; ugualmente per il segnale d'uscita che ha tipicamente un livello logico di 5V compatibile con lo standard RS-422.

Il codice d'uscita può essere Binario o Gray (si veda il codice di ordinazione).

## 5.2 Protocollo allineato a destra "LSB RIGHT ALIGNED"

Il protocollo "LSB RIGHT ALIGNED" permette l'allineamento a destra dei bit di dato. La trasmissione avviene a partire da MSB fino a LSB e LSB viene inviato con l'ultimo ciclo di clock. I bit inviati sono sempre 25, ma a seconda della risoluzione il sensore utilizza attivamente un numero di bit diverso, i bit non utilizzati sono posti a zero (0) e precedono la word di dati:

Modello	Risoluzione	Lunghezza word	Max. informazioni
SMA5-GA-100-...	0,1 mm	25 bit	16 bit (65535)
SMA5-GA-50-...	0,05 mm	25 bit	17 bit (131071)
SMA5-GA-10-...	0,01 mm	25 bit	19 bit (524287)
SMA5-GA-5-...	0,005 mm	25 bit	20 bit (1048575)

Il codice d'uscita è Gray.

La dimensione della singola informazione corrisponde alla risoluzione (0,1 mm ... 0,005 mm).

Struttura dell'informazione di posizione:

SMA5-GA-100-...	bit	25 ... 17	16	...	1
SMA5-GA-50-...	bit	25 ... 18	17	...	1
SMA5-GA-10-...	bit	25 ... 20	19	...	1
SMA5-GA-5-...	bit	25 ... 21	20	...	1
	valore	00 ... 00	MSB	...	LSB



**ATTENZIONE**

La quota trasmessa è espressa in impulsi; per ottenere la posizione nell'unità di misura metrica si deve moltiplicare il numero di impulsi letti per la risoluzione.



**ESEMPIO**

SMA5-GA-5-...

risoluzione = 5 µm

impulsi letti = 123

posizione = 123 \* 5 = 615 µm = 0,615 mm

**5.3 Frequenza di trasmissione raccomandata**

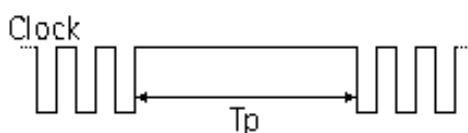
L'interfaccia SSI ha una frequenza di trasmissione dati compresa tra 100 kHz e 1,5 MHz.

I segnali "CLOCK" e i segnali "DATA" rispecchiano lo standard "EIA RS-422".

La frequenza di trasmissione (baud rate) dipende dalla lunghezza dei cavi:

Lunghezza cavo	Baud rate
< 50 m	< 400 kHz
< 100 m	< 300 kHz
< 200 m	< 200 kHz
< 400 m	< 100 kHz

Il tempo di intervallo di trasmissione tra due pacchetti di Clock deve essere di almeno 30 µs (  $T_p > 30 \mu s$  ).





## 6 – Diagnostica degli errori

Nel caso di erroneo allineamento tra sensore e banda magnetica, all'accensione oppure durante il funzionamento potrebbero presentarsi le seguenti evenienze:

- all'accensione del sistema il LED si accende: il dispositivo non è allineato correttamente; viene trasmessa la quota 0 (zero) fino al momento in cui è rilevata una quota valida; non appena il sensore è allineato correttamente il LED si spegne;
- il LED si accende durante il funzionamento: l'ultima posizione valida è "congelata" (conservata in memoria) fino a quando non sia letta una nuova posizione valida sulla banda.

### 6.1 LED di diagnostica

Quando il LED si accende, esso indica la presenza di un errore, per esempio un errato allineamento tra sensore e banda:

- la distanza tra sensore e banda è fuori tolleranza (si veda la Figura 2)
- il sensore non è installato correttamente
- il sensore o la banda sono installati al contrario
- il sensore è installato nella direzione opposta rispetto a quella indicata dalla Figura 2
- il sensore si muove troppo velocemente sulla banda
- la tensione di alimentazione non è corretta



#### NOTA

Quando il LED si spegne, questo sta a indicare che il sensore sta lavorando correttamente e che l'informazione di posizione assoluta è inviata correttamente.

Per ogni ulteriore informazione riferirsi anche alla sezione "8 - Risoluzione dei problemi" a pagina 19.

## 7 - Manutenzione

Il sistema non richiede particolari cure di manutenzione, tuttavia a scopo precauzionale vi consigliamo di eseguire periodicamente le seguenti operazioni:

- verificare periodicamente le condizioni della struttura e assicurarsi che non vi siano viti allentate; fermarle se necessario;
- controllare le tolleranze di accoppiamento tra sensore e banda magnetica per evitare che eccessivi giochi meccanici ne pregiudichino il corretto funzionamento; verificare le tolleranze sull'intera corsa dell'applicazione. L'usura dell'installazione porta a un incremento dei giochi;
- provvedere periodicamente alla pulizia della banda magnetica per rimuovere eventuali residui di lavorazione. Utilizzare un panno soffice e pulito.

## 8 - Risoluzione dei problemi

Elenchiamo di seguito le cause tipiche di malfunzionamento riscontrabili durante l'installazione o l'utilizzo del sistema di misura lineare magnetico.

### **Errore**

Il sensore non presenta segnali in uscita.

#### **Cause possibili:**

- Banda magnetica e/o sensore montati non correttamente. La parte magnetica della banda non è rivolta verso il sensore oppure il sensore non è orientato correttamente rispetto alla banda. Per una corretta installazione riferirsi alla sezione "3 – Installazione meccanica" a pagina 8. Il LED è acceso.
- E' stato frapposto un elemento di protezione non conforme fra sensore e banda magnetica (es. acciaio non amagnetico). Il LED è acceso.
- L'installazione non rispetta le tolleranze tra sensore e banda magnetica indicate in questo manuale. Durante il funzionamento il sensore è venuto ripetutamente in contatto con la banda magnetica provocandone il guasto (ispezionare la superficie attiva del sensore); oppure il sensore è installato a una distanza eccessiva dalla banda.
- E' stato provocato un cortocircuito sulle uscite oppure un'inversione di polarità sulla alimentazione del sensore (il sensore si brucia e risulta inutilizzabile).

### **Errore**

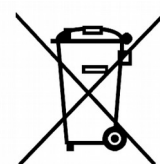
Il sistema fornisce misure inesatte o non fornisce quote in alcune posizioni.

#### **Cause:**

- Le tolleranze di accoppiamento tra sensore e banda non sono rispettate su tutta la corsa dell'asse. Per una corretta installazione riferirsi alla sezione "3 – Installazione meccanica" a pagina 8. Il LED è acceso.
- Il sensore non è installato correttamente sulla banda (si veda la sezione "3 – Installazione meccanica" a pagina 8). Il LED è acceso.
- Il cavo di collegamento oppure il sensore è influenzato da disturbi elettromagnetici. Verificare la presenza di cavi ad alta tensione in prossimità; verificare il collegamento della messa a terra.
- La frequenza del clock Master non è impostata correttamente (troppo alta o troppo bassa) per cui i segnali non possono sincronizzarsi. Si veda la sezione "5 – Interfaccia SSI" a pagina 14.
- Una sezione della superficie della banda magnetica è stata danneggiata meccanicamente o magneticamente.
- L'errore di misura sul pezzo lavorato non è causato da un errore del sensore, ma da torsioni della struttura della macchina operatrice. Controllare il parallelismo e la simmetria di movimento della macchina.

Per ogni ulteriore informazione riferirsi anche alla sezione "6 – Diagnostica degli errori" a pagina 17.

Versione	Data	Descrizione	HW	SW	Interfaccia
1.0	04.11.2004	Prima stampa			
1.1	02.12.2004	Aggiornamento manuale			
1.2	25.01.2005	Aggiornamento manuale			
1.3	12.10.2010	Aggiornamento sezione "5 - Interfaccia SSI"			
1.4	04.09.2013	Aggiornamento manuale e sezione "5 - Interfaccia SSI"			
1.5	06.08.2014	Revisione generale e aggiornamento sezione "3 - Installazione meccanica"			
1.6	13.11.2015	Introduzione connettore M12 8 pin, montaggio con copribanda			
1.7	21.04.2016	Revisione generale			



Dispose separately

**lika**

**Lika Electronic**

Via S. Lorenzo, 25 • 36010 Carrè (VI) • Italy

Tel. +39 0445 806600

Fax +39 0445 806699



info@lika.biz • www.lika.biz