



Principale

Gamma prodotto	Controllori programmabili Modicon Quantum
Tipo di prodotto o componente	Modulo ingresso analogico
Tipo di filtro	Passa-basso a un polo - 3 dB a 15 Hz +/- 20 %

Complementare

Numero ingressi analogici	8
Tipo ingresso	Differenziale
Indirizzamento I/O richiesto	9 parole di ingresso
Risoluzione ingresso analogico	12 bit
Gamma misura lineare	1...5 V 4...20 mA
Ingresso max assoluto	25 mA 50 V DC 50 V DC
Impedenza d'ingresso	> 20 MOhm tensione 250 Ohm corrente +/- 0.01 %
Errore precisione assoluta	+/-0,05% del fondo scala +/-0,1% del fondo scala
Errore linearità	+/-0,04%
Precisione deriva/temperatura	+/-0,0025%/°C del fondo scala <= 0,005%/°C del fondo scala
Common mode rejection	> - 72 dB 60 Hz
Isolamento tra vie e bus	1000 V CC 3000 V CCper 60 s
Isolamento tra vie	30 V CC
Tempo di aggiornamento	5 ms
Tipo di guasto	Filo rotto 4...20 mA Gamma sottotensione 1...5 V
Simbologia	CE
Segnalazione locale	1 LED verde comunicazione bus presente (Attiva) 1 LED rosso guasto esterno 8 LED verde la via è attiva 8 LED rosso canale in errore
Corrente bus richiesta per modulo	240 mA
Potenza dissipata in W	2 W
Formato del modulo	Standard
Peso prodotto	0,3 kg

Ambiente

norme di riferimento	CSA C22.2 No 142 UL 508
certificazioni prodotto	CUL FM classe 1 divisione 2

Le informazioni fornite in questo documento contengono descrizioni generali e/o caratteristiche tecniche delle prestazioni dei prodotti in esso riportati. Questa documentazione non è da intendersi come esaustiva e non deve essere usata per determinare l'idoneità o l'affidabilità di questi prodotti per applicazioni specifiche dell'utente. È dovere di ogni utente o integratore eseguire la corretta e completa analisi dei rischi, valutazione e collaudo dei prodotti per quanto riguarda la specifica applicazione o uso. Né Schneider Electric S.p.A. né alcuna delle sue affiliate o consociate, possono essere ritenuti responsabili per l'uso improprio delle informazioni contenute nel presente documento.

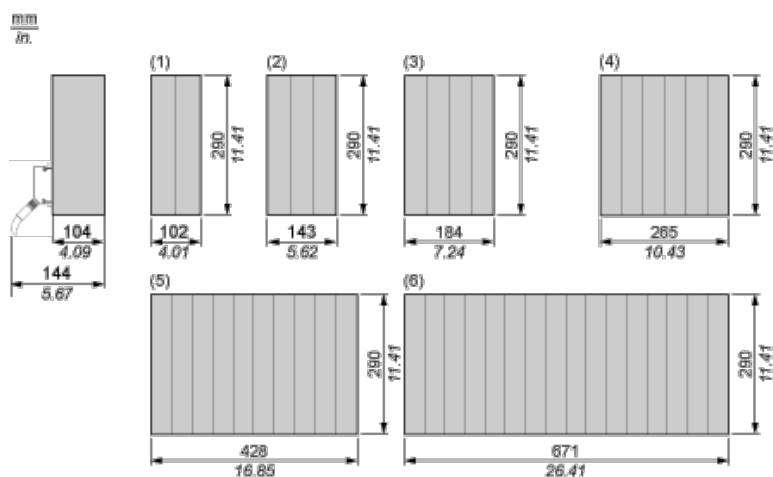
resistenza alle scariche elettrostatiche	4 kV contatto conforme a IEC 801-2 4 kV contatto conforme a IEC 801-2 8 kV in aria conforme a IEC 801-2
resistenza ai campi elettromagnetici	10 V/m 80...1000 MHz conforme a IEC 801-3
temperatura ambiente di funzionamento	0...60°C
temperatura di stoccaggio	-40...85°C
umidità relativa	95 % senza condensa
altitudine di funzionamento	<= 5000 m

Sostenibilità dell'offerta

Stato sostenibilità offerta	Prodotto Green Premium
RoHS (codice data: aass)	Conforme - da 0852 - dichiarazione di conformità Schneider Electric
REACH	Non contiene SVHC oltre i limiti
Profilo ambientale prodotto	Disponibile
Istruzioni fine vita prodotto	Disponibile

Racks for Modules Mounting

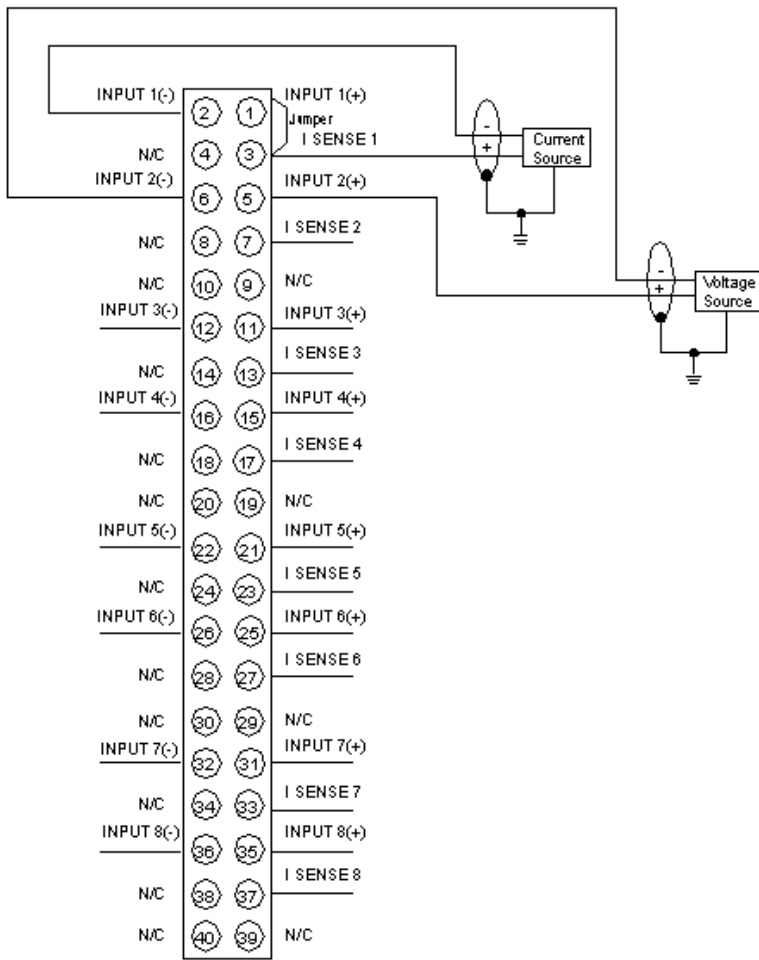
Dimensions of Modules and Racks



- (1) 2 slots
- (2) 3 slots
- (3) 4 slots
- (4) 6 slots
- (5) 10 slots
- (6) 16 slots

Analog Input 8-Channel Unipolar Module

Wiring Diagram



N/C Not Connected

The maximum channel to channel working voltage cannot exceed 30 Vdc.