



Principale

Gamma prodotto	Controllori programmabili Modicon Quantum
Tipo di prodotto o componente	Modulo ingresso analogico
Tipo di filtro	Passa-basso a un polo - 3 dB a 34 Hz +/- 25 %

Complementare

Numero ingressi analogici	16
Tipo ingresso	Differenziale
Indirizzamento I/O richiesto	17 parole di ingresso
Risoluzione ingresso analogico	0...16000 punti 4...20 mA 0...16000 punti 4...20 mA 0...20000 punti 0...20 mA 0...25000 punti 0...25 mA 0...4095 punti 4...20 mA
Ingresso max assoluto	30 mA
Impedenza d'ingresso	250 Ohm
Errore precisione assoluta	+/-0,125% del fondo scala
Errore linearità	+/-12 µA max 4...20 mA +/-12 µA max 0...20 mA +/-12 µA max 0...25 mA +/-12 µA max 4...20 mA
Precisione deriva/temperatura	+/-0,0025%/°C del fondo scala <= 0,0050%/°C del fondo scala
Common mode rejection	> - 90 dB 60 Hz
Isolamento tra vie e bus	1780 V CA per 60 s
Tempo di aggiornamento	15 ms 2 fili/4 fili
Tipo di guasto	Filo rotto 4...20 mA
Simbologia	CE
Segnalazione locale	1 LED verde comunicazione bus presente (Attiva) 1 LED rosso guasto esterno 16 LED verde la via è attiva 16 LED rosso canale in errore
Corrente bus richiesta per modulo	360 mA
Potenza dissipata in W	5 W
Formato del modulo	Standard
Peso prodotto	0,3 kg

Ambiente

norme di riferimento	CSA C22.2 No 142 UL 508
certificazioni prodotto	CUL FM classe 1 divisione 2
resistenza alle scariche elettrostatiche	4 kV contatto conforme a IEC 801-2 4 kV contatto conforme a IEC 801-2 8 kV in aria conforme a IEC 801-2

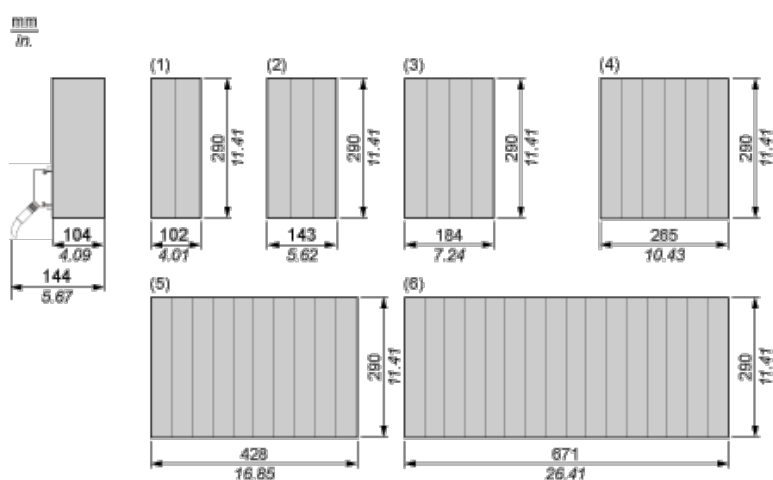
resistenza ai campi elettromagnetici	10 V/m 80...1000 MHz conforme a IEC 801-3
temperatura ambiente di funzionamento	0...60°C
temperatura di stoccaggio	-40...85°C
umidità relativa	95 % senza condensa
altitudine di funzionamento	<= 5000 m

Sostenibilità dell'offerta

Stato sostenibilità offerta	Prodotto Green Premium
RoHS (codice data: aass)	Conforme - da 0825 - dichiarazione di conformità Schneider Electric
REACH	Non contiene SVHC oltre i limiti
Profilo ambientale prodotto	Disponibile
Istruzioni fine vita prodotto	Disponibile

Racks for Modules Mounting

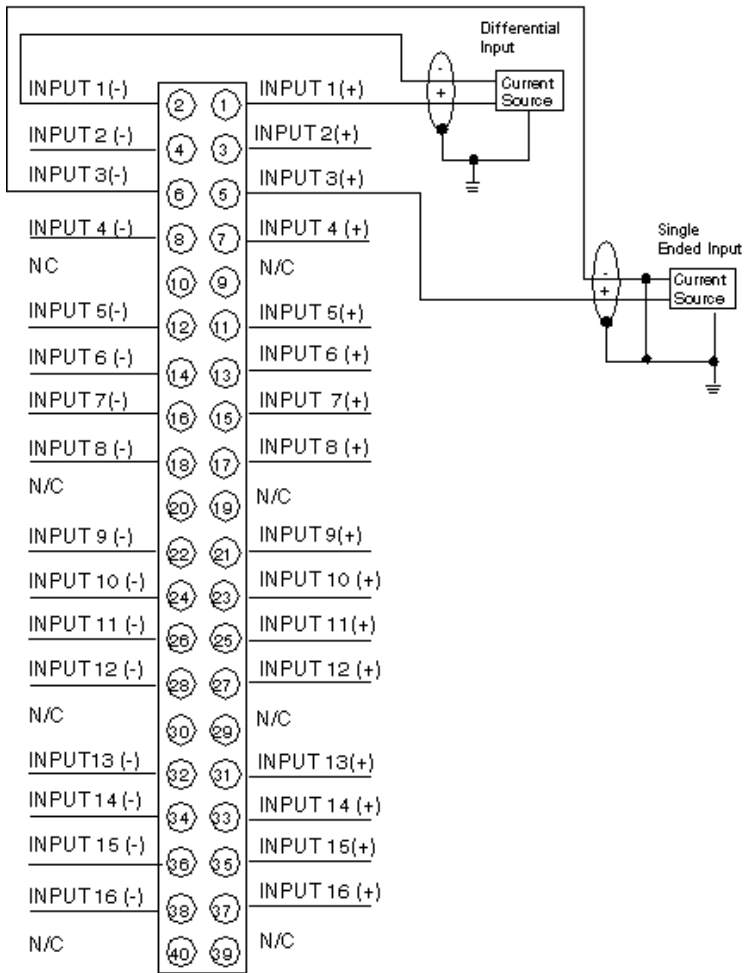
Dimensions of Modules and Racks



- (1) 2 slots
- (2) 3 slots
- (3) 4 slots
- (4) 6 slots
- (5) 10 slots
- (6) 16 slots

High Density Analog Input Module (16-Channel)

Wiring Diagram



N/C Not Connected

The maximum channel to channel working voltage cannot exceed 30 Vdc.