



Principale

Gamma prodotto	Controllori programmabili Modicon Quantum
Tipo di prodotto o componente	Modulo uscita analogica

Complementare

Numero uscite analogiche	4
Indirizzamento I/O richiesto	4 parole di uscita
Tensione di circuito	12...30 V CC
Caduta di tensione massima	30 V 20 mA
Campo uscita analogica	4...20 mA 0...4096 conteggi, 12 bit corrente bipolare
Errore precisione assoluta	+/-0.20% del fondo scala a 25 °C
Linearità	+/- 1 LSB
Precisione deriva/temperatura	+/-0,004%/°C del fondo scala +/-0,007%/°C del fondo scala max
Isolamento tra vie	500 V 47...63 Hz CA 750 V per 1 minuto DC
Tempo di aggiornamento	3 ms
Tempo di regolazione	900 µs a +/-0,1% del valore finale
Tipo di guasto	Circuito aperto 4...20 mA
Corrente bus richiesta per modulo	480 mA
Potenza dissipata in W	<= 5,3 W
Requisito tensione esterna	12...30 V
Simbologia	CE
Segnalazione locale	1 LED verde comunicazione bus presente (Attiva) 1 LED rosso guasto esterno 4 LED verde la via è attiva 4 LED rosso canale in errore
Formato del modulo	Standard
Peso prodotto	0,3 kg

Ambiente

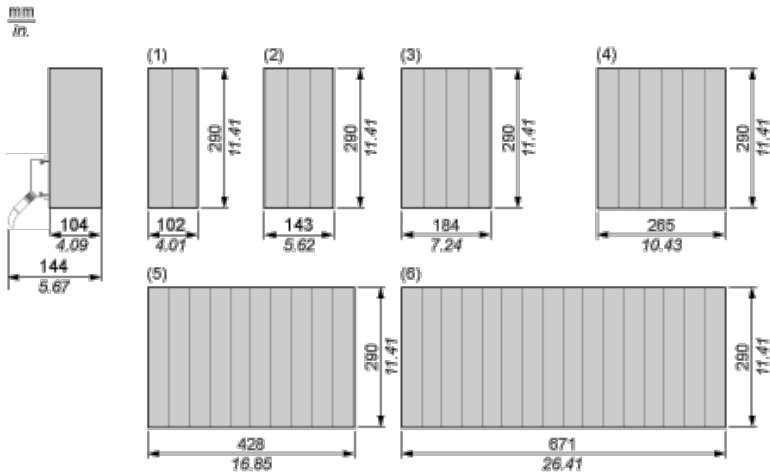
certificazioni prodotto	CUL FM classe 1 divisione 2
norme di riferimento	CSA C22.2 No 142 UL 508
resistenza ai campi elettromagnetici	10 V/m 80...2000 MHz conforme a IEC 801-3
temperatura ambiente di funzionamento	0...60°C
temperatura di stoccaggio	-40...85°C
umidità relativa	95 % senza condensa
altitudine di funzionamento	<= 5000 m

Sostenibilità dell'offerta

Stato sostenibilità offerta	Prodotto Green Premium
RoHS (codice data: aass)	Conforme - da 0750 - dichiarazione di conformità Schneider Electric
REACH	Non contiene SVHC oltre i limiti
Profilo ambientale prodotto	Disponibile
Istruzioni fine vita prodotto	Disponibile

Racks for Modules Mounting

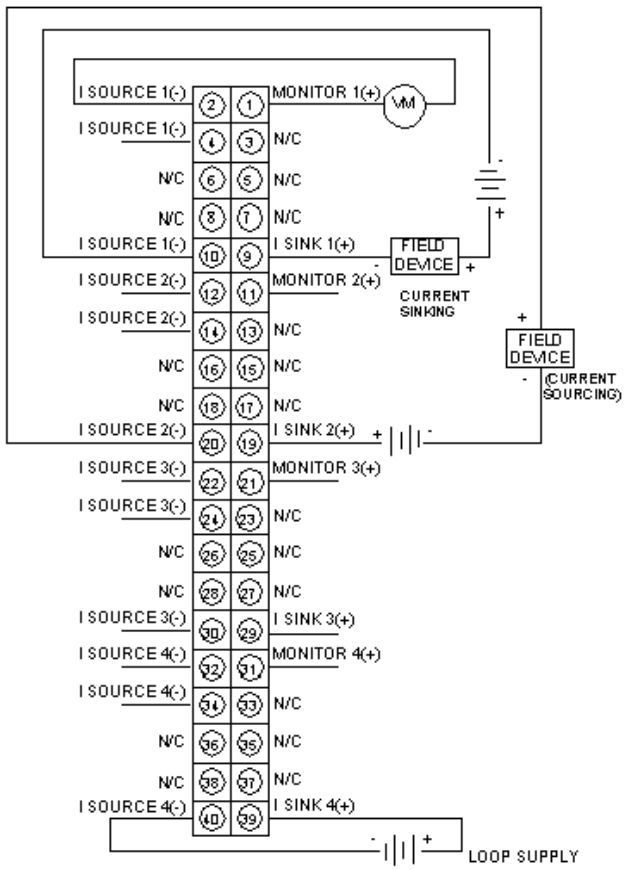
Dimensions of Modules and Racks



- (1) 2 slots
- (2) 3 slots
- (3) 4 slots
- (4) 6 slots
- (5) 10 slots
- (6) 16 slots

Analog Output 4-Channel Current Module

Wiring Diagram



N/C Not Connected