



Principale

Gamma prodotto	Controllori programmabili Modicon Quantum
Tipo di prodotto o componente	Modulo ingresso analogico
Tipo di filtro	Passa-basso a un polo - 3 dB a 847 Hz +/- 20 %

Complementare

Numero ingressi analogici	8
Tipo ingresso	Differenziale
Indirizzamento I/O richiesto	9 parole di ingresso
Tipo di ingresso analogico	Corrente bipolare 20 mA Tensione bipolare +/- 10 V Tensione bipolare +/- 5 V Corrente unipolare 0...20 mA Tensione unipolare 0...10 V Tensione unipolare 0...5 V
Risoluzione ingresso analogico	16 bit +/- 10 V 16 bit +/- 5 V 16 bit 0...10 V 16 bit 0...20 mA 16 bit 0...5 V 16 bit 20 mA
Gamma misura lineare	(gamma ingresso) x 1,024 mA (gamma ingresso) x 1,024 V
Ingresso max assoluto	25 mA 50 V DC 50 V DC
Impedenza d'ingresso	> 20 Ohm tensione 250 MΩ +/- 0,03 %
Errore precisione assoluta	+/-0,03% +/-0,05% del fondo scala
Errore linearità	+/-0,008%
Precisione deriva/temperatura	+/-0,0015%/°C del fondo scala <= 0,004%/°C del fondo scala
Common mode rejection	> - 80 dB 60 Hz
Isolamento tra vie e bus	500 Vrms CA per 60 s 750 V CC
Isolamento tra vie	135 Vrms CA 200 V CC
Tempo di aggiornamento	10 ms
Tipo di guasto	Filo rotto 4...20 mA Superamento scala 1...5 V
Simbologia	CE
Segnalazione locale	1 LED verde comunicazione bus presente (Attiva) 1 LED rosso guasto esterno 8 LED verde la via è attiva 8 LED rosso canale in errore
Corrente bus richiesta per modulo	280 mA
Potenza dissipata in W	2,2 W

Formato del modulo	Standard
Peso prodotto	0,3 kg

Ambiente

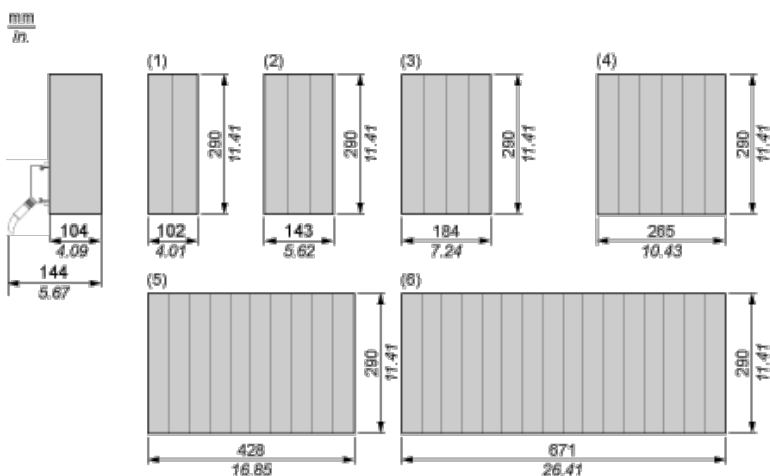
norme di riferimento	CSA C22.2 No 142 UL 508
certificazioni prodotto	CUL FM classe 1 divisione 2
resistenza alle scariche elettrostatiche	4 kV contatto conforme a IEC 801-2 4 kV contatto conforme a IEC 801-2 8 kV in aria conforme a IEC 801-2
resistenza ai campi elettromagnetici	10 V/m 80...1000 MHz conforme a IEC 801-3
temperatura ambiente di funzionamento	0...60°C
temperatura di stoccaggio	-40...85°C
umidità relativa	95 % senza condensa
altitudine di funzionamento	<= 5000 m

Sostenibilità dell'offerta

Stato sostenibilità offerta	Prodotto Green Premium
RoHS (codice data: aass)	Conforme - da 0951 - dichiarazione di conformità Schneider Electric
REACH	Non contiene SVHC oltre i limiti
Profilo ambientale prodotto	Disponibile
Istruzioni fine vita prodotto	Disponibile

Racks for Modules Mounting

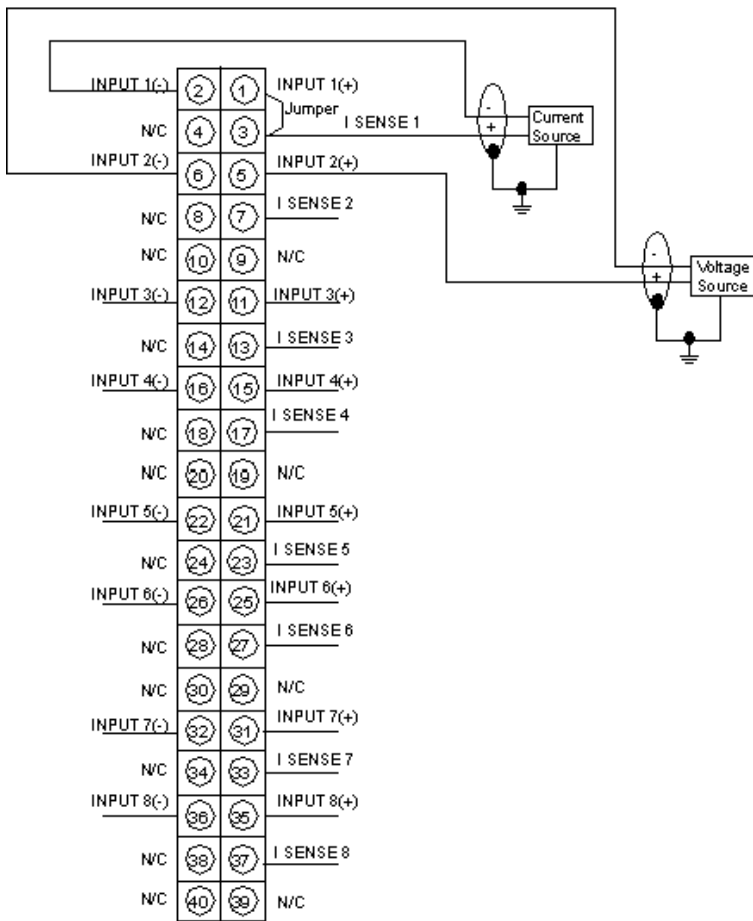
Dimensions of Modules and Racks



- (1) 2 slots
- (2) 3 slots
- (3) 4 slots
- (4) 6 slots
- (5) 10 slots
- (6) 16 slots

Analog Input 8-Channel Bipolar Module

Wiring Diagram



N/C Not Connected