



Principale

Gamma prodotto	Controllori programmabili Modicon Quantum
Tipo di prodotto o componente	Modulo di uscita relè digitale
Numero uscite digitali	16

Complementare

Tipo e composizione contatti	1 NO
Canali modulo	Form A
Tensione uscita digitale	20...250 V AC 30...150 V CC 5...30 V CC
Indirizzamento I/O richiesto	1 parola di uscita
Carico minimo	>= 50 mA 20...250 V AC >= 50 mA 5...30 V CC
Massima corrente di carico	1 A 250/30 V CA/CC 1/8 hp cos phi = 0.4 1 A 250/30 V CA/CC tungsteno 2 A 250/30 V AC/DC resistivo a 60 °C 300 mA 30...50 V DC resistivo
Sovracorrente	<= 10 A per 10 ms capacitiva
Capacità di commutazione in VA	500 VA resistivo
Tempo di risposta apertura ingresso	<= 10 ms da stato 0 a 1 <= 20 ms da stato 1 a 0
Durata meccanica	10000000 cicli
Durata elettrica	100000 cicli 100 mA 30...150 V CC L/R = 10 ms 100000 cicli 2 A 30 V CC resistivo 100000 cicli 30...150 V CC relè di interposizione 100000 cicli 300 mA 30...150 V CC resistivo 200000 cicli 2 A 250 V AC resistivo 50000 cicli 500 mA 30...150 V CC resistivo
Protezione sovratensione uscita	Interno con varistore, 275 V
Isolamento tra vie	1780 Vrms AC per 1 minuto
Isolamento tra vie e bus	1780 Vrms CA per 1 minuto 2500 V CC per 1 minuto
Dissipazione di energia	5,5 W + (0,5 x il numero di punti attivi)
Simbologia	CE
Segnalazione locale	1 LED verde comunicazione bus presente (Attiva) 1 LED rosso guasto esterno rilevato (F) 16 LED verde stato ingresso
Corrente bus richiesta per modulo	1100 mA
Formato del modulo	Standard
Peso prodotto	0,41 kg

Ambiente

certificazioni prodotto	ABS C-Tick FM classe 1 divisione 2 GOST
-------------------------	--

Le informazioni fornite in questo documento contengono descrizioni generali e/o caratteristiche tecniche delle prestazioni dei prodotti in esso riportati. Questa documentazione non è da intendersi come esaustiva e non deve essere usata per determinare l'idoneità o l'affidabilità di questi prodotti per applicazioni specifiche dell'utente. È dovere di ogni utente o integratore eseguire la corretta e completa analisi dei rischi, valutazione e collaudo dei prodotti per quanto riguarda la specifica applicazione o uso. Né Schneider Electric S.p.A. né alcuna delle sue affiliate o consociate, possono essere ritenuti responsabili per l'uso improprio delle informazioni contenute nel presente documento.

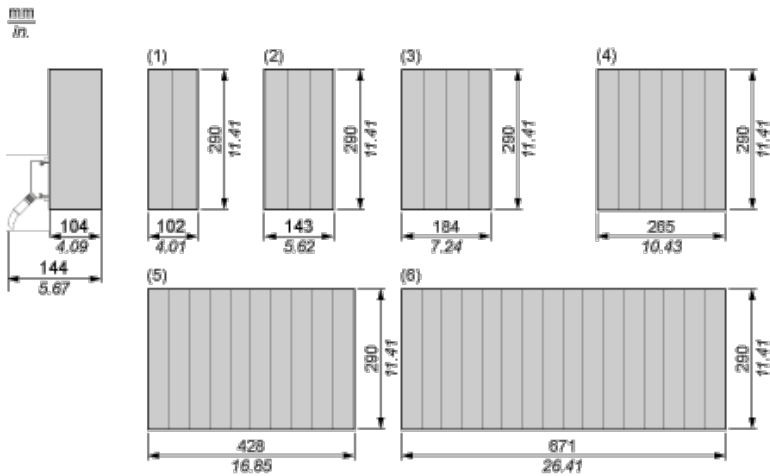
norme di riferimento	CSA C22.2 No 142 UL 508
resistenza alle scariche elettrostatiche	4 kV contatto conforme a IEC 801-2 8 kV in aria conforme a IEC 801-2
resistenza ai campi elettromagnetici	10 V/m 80...2000 MHz conforme a IEC 801-3
temperatura ambiente di funzionamento	0...60°C
temperatura di stoccaggio	-40...85°C
umidità relativa	95 % senza condensa
altitudine di funzionamento	<= 5000 m

Sostenibilità dell'offerta

Stato sostenibilità offerta	Prodotto Green Premium
RoHS (codice data: aass)	Conforme - da 1001 - dichiarazione di conformità Schneider Electric
REACH	Non contiene SVHC oltre i limiti
Profilo ambientale prodotto	Disponibile
Istruzioni fine vita prodotto	Disponibile

Racks for Modules Mounting

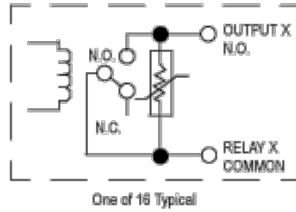
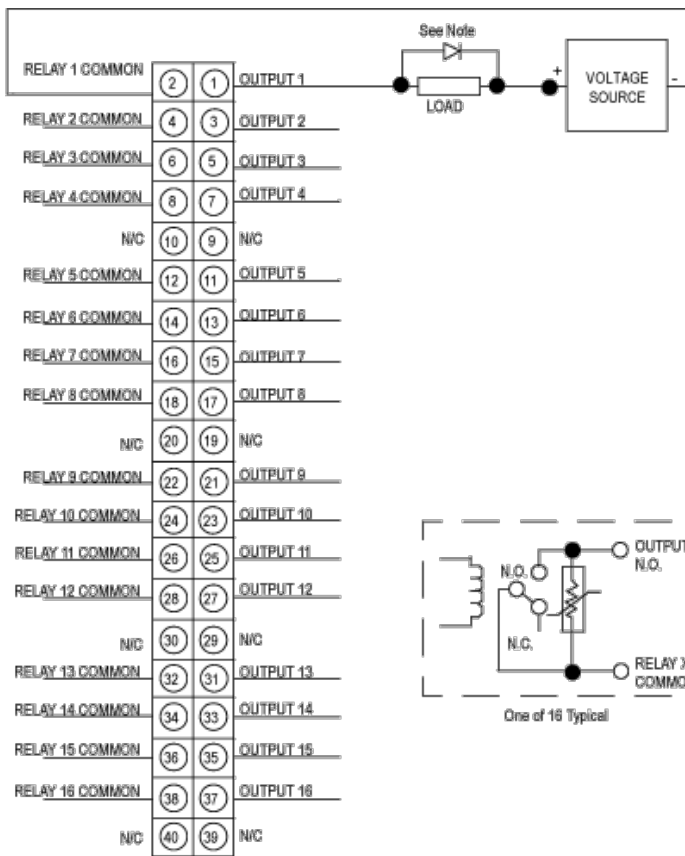
Dimensions of Modules and Racks



- (1) 2 slots
- (2) 3 slots
- (3) 4 slots
- (4) 6 slots
- (5) 10 slots
- (6) 16 slots

Relay Output Normally Open Module

Wiring Diagram



N/C Not Connected
 N.O. Normally Open
 N.C. Normally Closed