



Principale

Gamma prodotto	Controllori programmabili Modicon Momentum
Tipo di prodotto o componente	CC base di uscite digitali
Gruppo di vie	2 gruppi di 16 uscite
Numero uscite digitali	32
Tipo uscita digitale	Contatto a stato solido
Tensione uscita digitale	24 V CC
Corrente per vie	<= 0,5 A
Protezione corto circuito	Uscite protette elettronicamente
Trattamento di protezione	TC

Complementare

Tensione nominale di impiego [Ue]	24 V DC
Corrente uscita digitale	16 A per modulo 8 A per gruppo
Massima corrente di dispersione	< 1 mA 24 V CC
Sovracorrente	5 A 1 ms
Caduta di tensione massima	< 0.5 V 0.5 A allo stato 1
Protezione sovraccarico uscita	Uscite protette elettronicamente
Tempo di risposta	0,1 ms dallo stato 0 allo stato 1 0,1 ms dallo stato 1 allo stato 0
Isolamento tra vie e bus	500 V CA
Dissipazione di energia	6 W tipico 7,5 W max
Simbologia	CE
Segnalazione locale	32 LED stato via
Assorbimento di corrente	250 mA 24 V DC
Descrizione morsetti PLC 1	(1)OUT_DIS#1 (10)OUT_DIS#10 (11)OUT_DIS#11 (12)OUT_DIS#12 (13)OUT_DIS#13 (14)OUT_DIS#14 (15)OUT_DIS#15 (16)OUT_DIS#16 (2)OUT_DIS#2 (3)OUT_DIS#3 (4)OUT_DIS#4 (5)OUT_DIS#5 (6)OUT_DIS#6 (7)OUT_DIS#7 (8)OUT_DIS#8 (9)OUT_DIS#9 (L+)PW_POS (M-)PW_NEG TB
Descrizione morsetti PLC 2	(1)OUT_DIS#17 (10)OUT_DIS#26 (11)OUT_DIS#27 (12)OUT_DIS#28 (13)OUT_DIS#29 (14)OUT_DIS#30 (15)OUT_DIS#31 (16)IN_DIS#32 (1L+)PW_POS (2)OUT_DIS#18

(2L+)PW_POS
 (3)OUT_DIS#19
 (4)OUT_DIS#20
 (5)OUT_DIS#21
 (6)OUT_DIS#22
 (7)OUT_DIS#23
 (8)OUT_DIS#24
 (9)OUT_DIS#25
 TB_1

Profondità	47,5 mm
Altezza	141,5 mm
Larghezza	125 mm
Peso prodotto	0,21 kg

Ambiente

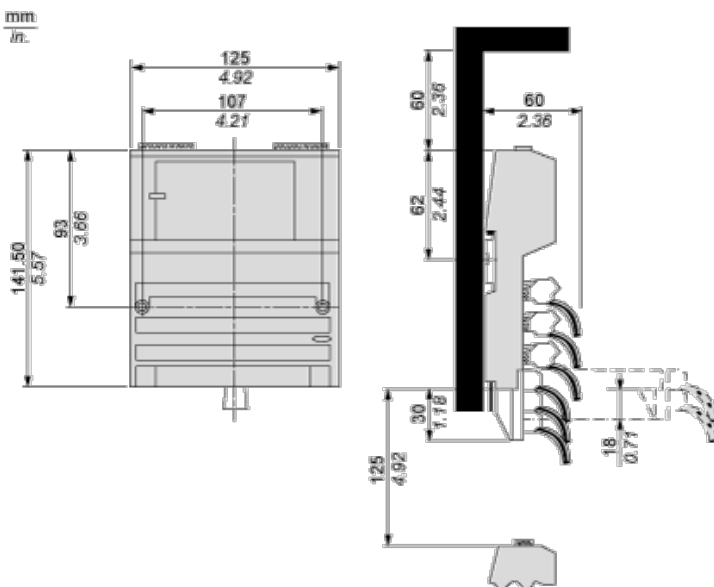
certificazioni prodotto	CSA UL
resistenza alle scariche elettrostatiche	4 kV contatto IEC 801-2 8 kV in aria IEC 801-2
resistenza ai campi elettromagnetici	10 V/m 80...1000 MHz IEC 801-3
temperatura ambiente di funzionamento	0...60°C
temperatura di stoccaggio	-40...85°C
umidità relativa	95 % senza condensa
altitudine di funzionamento	<= 5000 m

Sostenibilità dell'offerta

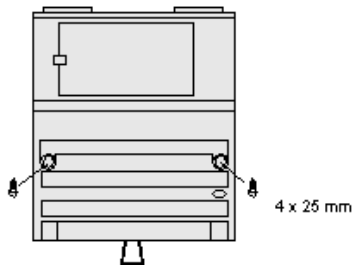
Stato sostenibilità offerta	Prodotto Green Premium
RoHS (codice data: aass)	Conforme - da 1350 - dichiarazione di conformità Schneider Electric
REACH	Non contiene SVHC oltre i limiti
Profilo ambientale prodotto	Disponibile
Istruzioni fine vita prodotto	Disponibile

Standard Adapter on a Typical Base

Dimensions

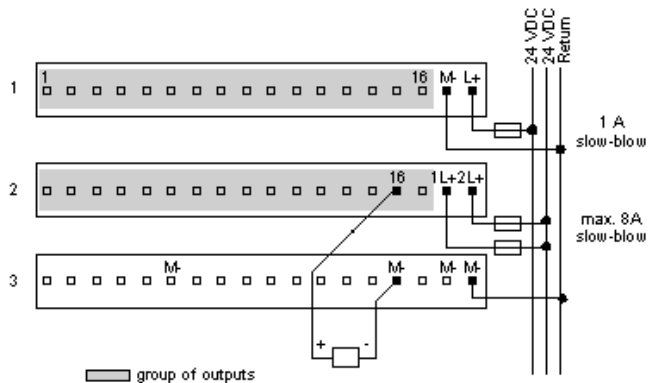


Mounting on a Wall

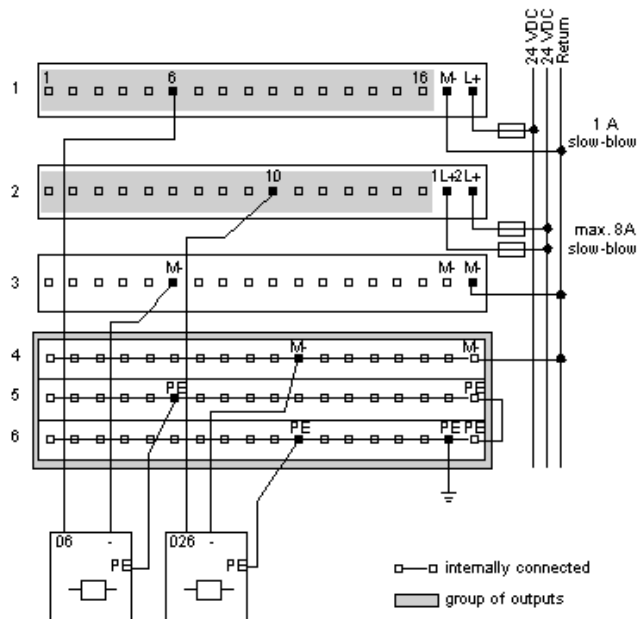


External Wiring Diagrams

2-Wire Actuator



3-Wire Actuators



Internal Pin Connections

Rows 1 through 3 show the internal connections between terminals on the I/O base. Rows 4 through 6 show the internal connections on the optional busbar.

