

Principale

Gamma prodotto	Harmony 9001K
Tipo di prodotto o componente	Pulsante luminoso
Nome abbreviato	9001K
Tipo di operatore	Ad impulso
Profilo operatore	Bianco sporgente Senza marcatura
Informazioni supplementari operatore	Senza protezione

Complementare

Materiale testa	Metallo cromato
Diametro di montaggio	30 mm
Forma della testa	Ottagonale
Sorgente luminosa	Incandescenza
Sorgente luminosa	Incandescenza
Attacco lampada	BA 9s
Alimentazione elemento luminoso	Diretto
Tensione alimentazione nominale [Us]	24...28 V CA/CC
Tipo e composizione contatti	1 C/O
Conessioni - morsetti	Morsetti di fissaggio a vite (1 x 0,22...2 x 1,5 mm ²) conforme a IEC 60947-1
Coppia di serraggio	0,8 Nm conforme a IEC 60947-1
Forma della testa della vite	Taglio a croce
Durata meccanica	5000000 cicli
Posizione di funzionamento	Qualunque posizione
Tensione nominale di isolamento [Ui]	250 V (grado di inquinamento: 3) conforme a IEC 60947-1
Tensione nominale di tenuta ad impulso [Uimp]	2,5 kV conforme a IEC 60947-1
Materiale contatti	Contatti in lega d'argento
Funzionamento dei contatti	Standard
Apertura positiva	Senza
Protezione contro i cortocircuiti	10 A fusibile cartuccia conforme a IEC 60947-5-1
Corrente termica convenzionale in aria aperta [Ith]	10 A
Potere di chiusura nominale in cortocircuito [Icm]	<= 12 kA a 600 V (AC-15) 7200 VA <= 15 kA a 480 V (AC-15) 7200 VA <= 30 kA a 240 V (AC-15) 7200 VA <= 60 kA a 120 V (AC-15) 7200 VA
Capacità di interruzione nominale	<= 0,1 kA a 600 V (DC-13) <= 0,27 kA a 250 V (DC-13) <= 0,55 kA a 125 V (DC-13) <= 1,2 kA a 600 V (AC-15) 720 VA <= 1,5 kA a 480 V (AC-15) 720 VA <= 3 kA a 240 V (AC-15) 720 VA <= 6 kA a 120 V (AC-15) 720 VA
Larghezza totale CAD	54 mm
Altezza totale CAD	42 mm
Profondità totale CAD	103 mm
Descrizione morsetti ISO n°1	(13-14-11-12)OF
Peso prodotto	0,166 kg
Tipologia del prodotto	Prodotto completo

Le informazioni fornite in questo documento contengono descrizioni tecniche generali e/o caratteristiche tecniche delle prestazioni dei prodotti in esso riportati. Questa documentazione non è da intendersi come esaustiva e non deve essere usata per determinare l'idoneità o l'affidabilità di questi prodotti per applicazioni specifiche dell'utente. È dovere di ogni utente o integratore eseguire la corretta e completa analisi dei rischi, valutazione e collaudo dei prodotti per quanto riguarda la specifica applicazione o uso. Né Schneider Electric S.p.A. né alcuna delle sue affiliate o consociate, possono essere ritenuti responsabili per l'uso improprio delle informazioni contenute nel presente documento.

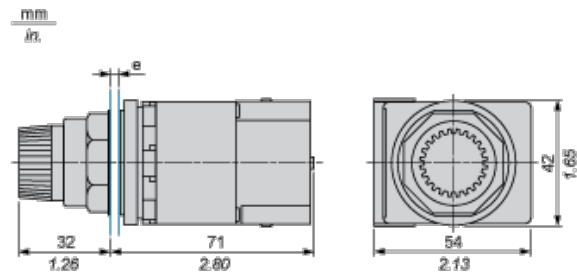
Ambiente

norme di riferimento	EN/IEC 60947-1 EN/IEC 60947-5-1 EN/IEC 60947-5-4 JIS C 4520 JIS C 852 UL 508 CSA C22.2 No 14
certificazioni prodotto	NEMA UL 508
trattamento di protezione	TC
temperatura di stoccaggio	-40...70°C
temperatura ambiente di funzionamento	-25...70°C
resistenza alle vibrazioni	7 gn (F = 2...500 Hz) conforme a IEC 60068-2-6
resistenza agli shock	50 gn conforme a IEC 60068-2-27
categoria di sovratensione	Classe II conforme a IEC 61140
grado di protezione IP	IP66 conforme a IEC 60529
grado di protezione NEMA	NEMA 1 NEMA 12 NEMA 13 NEMA 2 NEMA 3 NEMA 3R NEMA 4

Sostenibilità dell'offerta

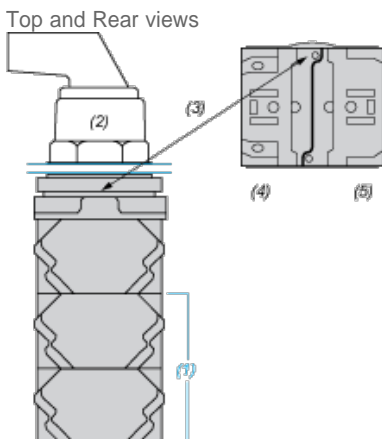
Stato sostenibilità offerta	785901831334
RoHS (codice data: aass)	Conforme - da 0921 - dichiarazione di conformità Schneider Electric
REACH	Non contiene SVHC oltre i limiti

Dimensions



e panel thickness: 1 to 6 mm/ 0.04 to 0.24 in.

Contact Block Mounting Position

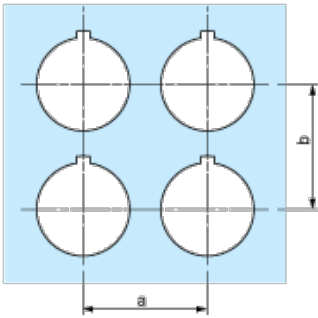


- (1) It is possible to mount up to 3 levels of contacts blocks (maximum of 6 contacts blocks)
- (2) Operator

- (3) Locating notch
- (4) Side 1
- (5) Side 2

Panel Cut-Out

Clearance



Legend plate	a min.		b min.	
	mm	in.	mm	in.
9001KN2**	57.2	2.25	44.5	1.75
9001KN3**	57.2	2.25	50.8	2.00

Individual Cut-outs Details

2 alternatives

mm
in.

