

9001KA2

BLNC/NNC/NOO CONTATTI CON TERMINOLI
PROTETTI - 9001K - 1NO STD - LEGA
D'ARGENTO



Principale

| | |
|-------------------------------|--|
| Gamma prodotto | Harmony 9001K |
| Tipo di prodotto o componente | Blocco del contatto con terminali protetti |
| Nome abbreviato | 9001K |

Complementare

| | |
|---|---|
| Descrizione morsetti ISO n°1 | (1-2)NC |
| Peso prodotto | 0,023 kg |
| Tipo e composizione contatti | 1 NO |
| Funzionamento dei contatti | Standard |
| Apertura positiva | Senza |
| Conessioni - morsetti | Morsetti di fissaggio a vite (1 x 0,22...2 x 2,5 mm ²) conforme a IEC 60947-1 |
| Coppia di serraggio | 0,8 Nm conforme a IEC 60947-1 |
| Forma della testa (vite) | Taglio a croce testa |
| Materiale contatti | Contatti in lega d'argento |
| Protezione contro i cortocircuiti | 10 A fusibile cartuccia conforme a IEC 60947-5-1 |
| Corrente termica convenzionale in aria aperta [Ith] | 10 A |
| Tensione nominale di isolamento [Ui] | 250 V (grado di inquinamento: 3) conforme a IEC 60947-1 |
| Tensione nominale di tenuta ad impulso [Uimp] | 2,5 kV conforme a IEC 60947-1 |
| Corrente nominale di impiego [Ie] | 3 A a 240 V AC-15, A600-Q600 conforme a NEMA 0,55 A a 125 V DC-13, A600-Q600 conforme a NEMA |
| Potere di chiusura nominale in cortocircuito [Icm] | 0.1 kA at 600 V DC-13 12 kA at 600 V AC-15, 7200 VA 15 kA at 480 V AC-15, 7200 VA 30 kA at 240 V AC-15, 7200 VA 60 kA at 120 V AC-15, 7200 VA 0.27 kA at 250 V DC-13, 7200 VA 0.55 kA at 125 V DC-13, 7200 VA |
| Capacità di interruzione nominale | 3 kA at 240 V AC-15, 720 VA 6 kA at 120 V AC-15, 720 VA 1.2 kA at 600 V AC-15, 720 VA 1.5 kA at 480 V AC-15, 720 VA 0.1 kA at 600 V DC-13 0.27 kA at 250 V DC-13 0.55 kA at 125 V DC-13 |

Ambiente

| | |
|--|--|
| trattamento di protezione | TC |
| temperatura di stoccaggio | -40...70°C |
| temperatura ambiente di funzionamento | -25...70°C |
| classe di protezione contro le scariche elettriche | Classe II conforme a IEC 61140 |
| grado di protezione IP | IP20 conforme a IEC 60529 |
| norme di riferimento | EN/IEC 60947-1 EN/IEC 60947-5-1 EN/IEC 60947-5-4 JIS C 4520 |

Le informazioni fornite in questo documento contengono descrizioni generali e/o caratteristiche tecniche delle prestazioni dei prodotti in esso riportati. Questa documentazione non è da intendersi come esaustiva e non deve essere usata per determinare l'idoneità o l'affidabilità di questi prodotti per applicazioni specifiche dell'utente. È dovere di ogni utente o integratore eseguire la corretta e completa analisi dei rischi, valutazione e collaudo dei prodotti per quanto riguarda la specifica applicazione o uso. Né Schneider Electric S.p.A. né alcuna delle sue affiliate o consociate, possono essere ritenuti responsabili per l'uso improprio delle informazioni contenute nel presente documento.

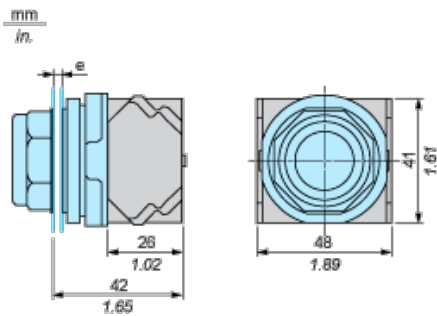
JIS C 852
UL 508
CSA C22.2 No 14

| | |
|----------------------------|--|
| certificazioni prodotto | NEMA UL 508 |
| resistenza alle vibrazioni | 7 gn (F = 2...500 Hz) conforme a IEC 60068-2-6 |
| resistenza agli shock | 50 gn conforme a IEC 60068-2-27 |

Sostenibilità dell'offerta

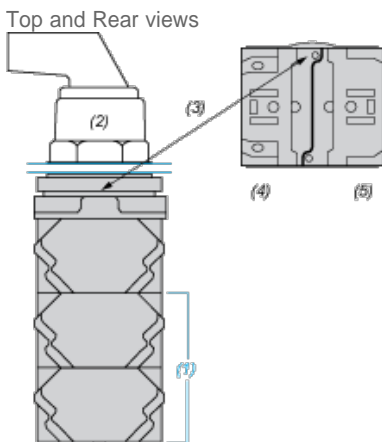
| | |
|-----------------------------|---|
| Stato sostenibilità offerta | 785901880011 |
| RoHS (codice data: aass) | Conforme - da 0921 - dichiarazione di conformità Schneider Electric |
| REACH | Non contiene SVHC oltre i limiti |

Dimensions



e panel thickness: 1 to 6 mm / 0.04 to 0.24 in.

Contact Block Mounting Position



- (1) It is possible to mount up to 3 levels of contacts blocks (maximum of 6 contacts blocks)
- (2) Operator
- (3) Locating notch
- (4) Side 1
- (5) Side 2