



Principale

| | |
|--------------------------------------|---|
| Gamma prodotto | Harmony 9001K |
| Tipo di prodotto o componente | Pulsante |
| Nome abbreviato | 9001K |
| Tipo di operatore | Ad impulso |
| Profilo operatore | Filoghiera, nero contrassegni: Senza marcatura, |
| Informazioni supplementari operatore | Protezione completa in plastica |

Complementare

| | |
|---|---|
| Materiale testa | Metallo cromato |
| Diametro di montaggio | 30 mm |
| Forma della testa | Ottagonale |
| Tipo e composizione contatti | 1 C/O |
| Connessioni - morsetti | Morsetti di fissaggio a vite 1 x 0,22...2 x 1,5 mm ² conforme a IEC 60947-1 |
| Coppia di serraggio | 0,8 Nm conforme a IEC 60947-1 |
| Forma della testa della vite | Taglio a croce |
| Durata meccanica | 5000000 cicli |
| Posizione di funzionamento | Qualunque posizione |
| Corrente nominale di impiego [Ie] | 3 A 240 V AC-15 A600-Q600 NEMA 0,55 A 125 V DC-13 A600-Q600 NEMA |
| Tensione nominale di isolamento [Ui] | 250 V, grado di inquinamento: 3 conforme a IEC 60947-1 |
| Tensione nominale di tenuta ad impulso [Uimp] | 2,5 kV conforme a IEC 60947-1 |
| Materiale contatti | Contatti in lega d'argento |
| Funzionamento dei contatti | Standard |
| Apertura positiva | Senza |
| Protezione contro i cortocircuiti | 10 A fusibile cartuccia conforme a IEC 60947-5-1 |
| Corrente termica convenzionale in aria aperta [Ith] | 10 A |
| Potere di chiusura nominale in cortocircuito [Icm] | <= 12 kA a 600 V AC-15, 7200 VA <= 15 kA a 480 V AC-15, 7200 VA <= 30 kA a 240 V AC-15, 7200 VA <= 60 kA a 120 V AC-15, 7200 VA <= 0,27 kA a 250 V DC-13 <= 0,55 kA a 125 V DC-13 <= 0,1 kA a 600 V DC-13 |
| Capacità di interruzione nominale | <= 3 kA a 240 V AC-15, 720 VA <= 6 kA a 120 V AC-15, 720 VA <= 0,1 kA a 600 V DC-13 <= 0,27 kA a 250 V DC-13 <= 0,55 kA a 125 V DC-13 <= 1,2 kA a 600 V AC-15, 720 VA <= 1,5 kA a 480 V AC-15, 720 VA |
| Descrizione morsetti ISO n°1 | (13-14-11-12)OF |
| Larghezza totale CAD | 48 mm |
| Altezza totale CAD | 45 mm |
| Profondità totale CAD | 56 mm |
| Peso prodotto | 0,121 kg |
| Tipologia del prodotto | Prodotto completo |

Ambiente

| | |
|----------------------|----------------|
| norme di riferimento | EN/IEC 60947-1 |
|----------------------|----------------|

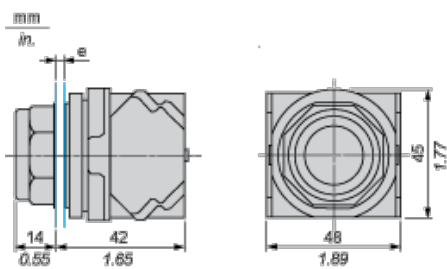
EN/IEC 60947-5-1
 EN/IEC 60947-5-4
 JIS C 4520
 JIS C 852
 UL 508
 CSA C22.2 No 14

| | |
|--|---|
| certificazioni prodotto | NEMA UL 508 |
| trattamento di protezione | TC |
| temperatura di stoccaggio | -40...70°C |
| temperatura ambiente di funzionamento | -25...70°C |
| resistenza alle vibrazioni | 7 gn (F = 2...500 Hz) conforme a IEC 60068-2-6 |
| resistenza agli shock | 50 gn conforme a IEC 60068-2-27 |
| classe di protezione contro le scariche elettriche | Classe II conforme a IEC 61140 |
| grado di protezione IP | IP66 conforme a IEC 60529 |
| grado di protezione NEMA | NEMA 1 NEMA 12 NEMA 13 NEMA 2 NEMA 3 NEMA 3R NEMA 4 |

Sostenibilità dell'offerta

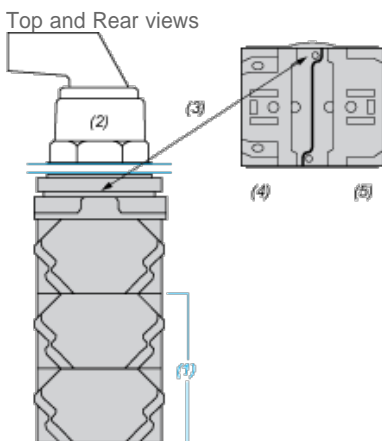
| | |
|-----------------------------|---|
| Stato sostenibilità offerta | 785901066798 |
| RoHS (codice data: aass) | Conforme - da 0921 - dichiarazione di conformità Schneider Electric |
| REACH | Non contiene SVHC oltre i limiti |

Dimensions



e panel thickness: 1 to 6 mm / 0.04 to 0.24 in.

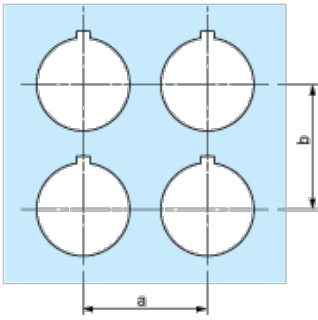
Contact Block Mounting Position



- (1) It is possible to mount up to 3 levels of contacts blocks (maximum of 6 contacts blocks)
- (2) Operator
- (3) Locating notch
- (4) Side 1

Panel Cut-Out

Clearance



| Legend plate | a min. | | b min. | |
|--------------|--------|------|--------|------|
| | mm | in. | mm | in. |
| 9001KN2** | 57.2 | 2.25 | 44.5 | 1.75 |
| 9001KN3** | 57.2 | 2.25 | 50.8 | 2.00 |

Individual Cut-outs Details

2 alternatives

$\frac{\text{mm}}{\text{in.}}$

