



Principale

Gamma prodotto	Harmony 9001K
Tipo di prodotto o componente	Pulsante
Nome abbreviato	9001K
Tipo di operatore	Ad impulso
Profilo operatore	Filoghiera, verde contrassegni: Senza marcatura,
Informazioni supplementari operatore	Protezione completa in plastica

Complementare

Materiale testa	Metallo cromato
Diametro di montaggio	30 mm
Forma della testa	Ottagonale
Tipo e composizione contatti	1 C/O
Connessioni - morsetti	Morsetti di fissaggio a vite 1 x 0,22...2 x 1,5 mm ² conforme a IEC 60947-1
Coppia di serraggio	0,8 Nm conforme a IEC 60947-1
Forma della testa della vite	Taglio a croce
Durata meccanica	5000000 cicli
Posizione di funzionamento	Qualunque posizione
Corrente nominale di impiego [Ie]	3 A 240 V AC-15 A600-Q600 NEMA 0,55 A 125 V DC-13 A600-Q600 NEMA
Tensione nominale di isolamento [Ui]	250 V, grado di inquinamento: 3 conforme a IEC 60947-1
Tensione nominale di tenuta ad impulso [Uimp]	2,5 kV conforme a IEC 60947-1
Materiale contatti	Contatti in lega d'argento
Funzionamento dei contatti	Standard
Apertura positiva	Senza
Protezione contro i cortocircuiti	10 A fusibile cartuccia conforme a IEC 60947-5-1
Corrente termica convenzionale in aria aperta [Ith]	10 A
Potere di chiusura nominale in cortocircuito [Icm]	<= 12 kA a 600 V AC-15, 7200 VA <= 15 kA a 480 V AC-15, 7200 VA <= 30 kA a 240 V AC-15, 7200 VA <= 60 kA a 120 V AC-15, 7200 VA <= 0,27 kA a 250 V DC-13 <= 0,55 kA a 125 V DC-13 <= 0,1 kA a 600 V DC-13
Capacità di interruzione nominale	<= 3 kA a 240 V AC-15, 720 VA <= 6 kA a 120 V AC-15, 720 VA <= 0,1 kA a 600 V DC-13 <= 0,27 kA a 250 V DC-13 <= 0,55 kA a 125 V DC-13 <= 1,2 kA a 600 V AC-15, 720 VA <= 1,5 kA a 480 V AC-15, 720 VA
Descrizione morsetti ISO n°1	(13-14-11-12)OF
Larghezza totale CAD	48 mm
Altezza totale CAD	45 mm
Profondità totale CAD	56 mm
Peso prodotto	0,121 kg
Tipologia del prodotto	Prodotto completo

Ambiente

norme di riferimento	EN/IEC 60947-1
----------------------	----------------

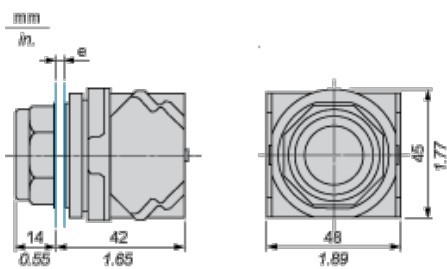
EN/IEC 60947-5-1
 EN/IEC 60947-5-4
 JIS C 4520
 JIS C 852
 UL 508
 CSA C22.2 No 14

certificazioni prodotto	NEMA UL 508
trattamento di protezione	TC
temperatura di stoccaggio	-40...70°C
temperatura ambiente di funzionamento	-25...70°C
resistenza alle vibrazioni	7 gn (F = 2...500 Hz) conforme a IEC 60068-2-6
resistenza agli shock	50 gn conforme a IEC 60068-2-27
classe di protezione contro le scariche elettriche	Classe II conforme a IEC 61140
grado di protezione IP	IP66 conforme a IEC 60529
grado di protezione NEMA	NEMA 1 NEMA 12 NEMA 13 NEMA 2 NEMA 3 NEMA 3R NEMA 4

Sostenibilità dell'offerta

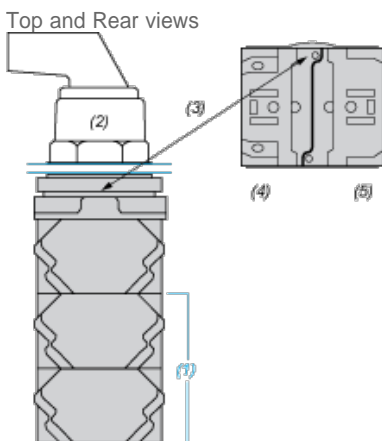
Stato sostenibilità offerta	785901033332
RoHS (codice data: aass)	Conforme - da 0921 - dichiarazione di conformità Schneider Electric
REACH	Non contiene SVHC oltre i limiti

Dimensions



e panel thickness: 1 to 6 mm / 0.04 to 0.24 in.

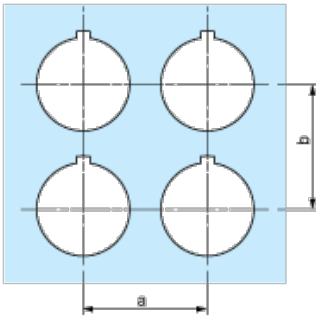
Contact Block Mounting Position



- (1) It is possible to mount up to 3 levels of contacts blocks (maximum of 6 contacts blocks)
- (2) Operator
- (3) Locating notch
- (4) Side 1

Panel Cut-Out

Clearance



Legend plate	a min.		b min.	
	mm	in.	mm	in.
9001KN2**	57.2	2.25	44.5	1.75
9001KN3**	57.2	2.25	50.8	2.00

Individual Cut-outs Details

2 alternatives

$\frac{\text{mm}}{\text{in.}}$

