

## 9001KR24BH13

Pulsante Ø30 - lunetta metallo - testa a fungo  
Ø35mm - nero - 1NC/NO



### Principale

Gamma prodotto	Harmony 9001K
Tipo di prodotto o componente	Mushroom head push-button
Nome abbreviato	9001K
Tipo di operatore	Ad impulso
Profilo operatore	Nero Testa a fungo Ø 35 mm Senza marcatura

### Complementare

Materiale testa	Metallo cromato
Diametro di montaggio	30 mm
Larghezza totale CAD	46 mm
Altezza totale CAD	45 mm
Profondità totale CAD	70 mm
Descrizione morsetti ISO n°1	(13-14-11-12)OF
Peso prodotto	0,126 kg
Posizione di funzionamento	Qualunque posizione
Forma della testa	Circolare
Materiale della testa	Plastica
Informazioni supplementari operatore	Screw-in with set screw security
Informazioni posizione operatore	2 posizioni
Tipo e composizione contatti	1 C/O
Apertura positiva	Senza
Durata meccanica	5000000 cicli
Connessioni - morsetti	Morsetti di fissaggio a vite (1 x 0,22...2 x 1,5 mm <sup>2</sup> ) conforme a EN/IEC 60947-1
Coppia di serraggio	0,8 Nm conforme a EN/IEC 60947-1
Forma della testa (vite)	Taglio a croce testa
Materiale contatti	Contatti in lega d'argento
Protezione contro i cortocircuiti	10 A fusibile cartuccia conforme a EN/IEC 60947-5-1
Corrente termica convenzionale in aria aperta [Ith]	10 A
Tensione nominale di isolamento [Ui]	250 V (grado di inquinamento: 3) conforme a EN/IEC 60947-1
Tensione nominale di tenuta ad impulso [Uimp]	2,5 kV conforme a EN/IEC 60947-1
Corrente nominale di impiego [Ie]	3 A a 240 V AC-15, A600-Q600 conforme a NEMA 0,55 A a 125 V DC-13, A600-Q600 conforme a NEMA
Potere di chiusura nominale in cortocircuito [Icm]	<= 15 kA a 480 V AC-15, 7200 VA <= 15 kA a 600 V AC-15, 7200 VA <= 30 kA a 125 V DC-13, 7200 VA <= 30 kA a 240 V AC-15, 7200 VA <= 60 kA a 120 V AC-15, 7200 VA <= 60 kA a 250 V DC-13, 7200 VA <= 0,1 kA a 600 V DC-13
Capacità di interruzione nominale	<= 3 kA a 240 V AC-15, 720 VA <= 6 kA a 120 V AC-15, 720 VA <= 0,1 kA a 600 V DC-13 <= 0,27 kA a 250 V DC-13 <= 0,55 kA a 125 V DC-13 <= 1,2 kA a 600 V AC-15, 720 VA <= 1,5 kA a 480 V AC-15, 720 VA
Tipologia del prodotto	Prodotto completo

Le informazioni fornite in questo documento contengono descrizioni generali e/o caratteristiche tecniche delle prestazioni dei prodotti in esso riportati. Questa documentazione non è da intendersi come esaustiva e non deve essere usata per determinare l'idoneità o l'affidabilità di questi prodotti per applicazioni specifiche dell'utente. È dovere di ogni utente o integratore eseguire la corretta e completa analisi dei rischi, valutazione e collaudo dei prodotti per quanto riguarda la specifica applicazione o uso. Né Schneider Electric S.p.A. né alcuna delle sue affiliate o consociate, possono essere ritenuti responsabili per l'uso improprio delle informazioni contenute nel presente documento.

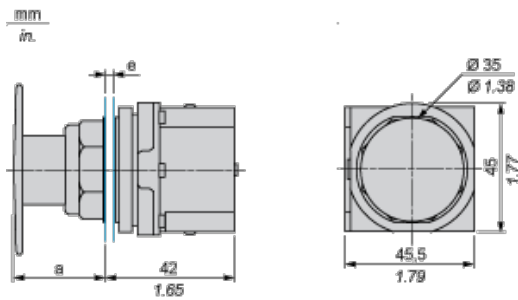
## Ambiente

trattamento di protezione	TC
temperatura di stoccaggio	-40...70°C
temperatura ambiente di funzionamento	-25...70°C
categoria di sovratensione	Classe II conforme a IEC 61140
grado di protezione IP	IP66 conforme a IEC 60529
grado di protezione NEMA	NEMA 1 NEMA 12 NEMA 13 NEMA 2 NEMA 3 NEMA 3R NEMA 4 NEMA 6
Norme	EN/IEC 60947-5-1 EN/IEC 60947-1 EN/IEC 60947-5-4 JIS C 4520 JIS C 852 UL 508 CSA C22.2 No 14
certificazioni prodotto	NEMA UL 508
resistenza alle vibrazioni	7 gn (F = 2...500 Hz) conforme a IEC 60068-2-6
resistenza agli shock	50 gn conforme a IEC 60068-2-27

## Sostenibilità dell'offerta

Stato sostenibilità offerta	785901033455
RoHS (codice data: aass)	Conforme - da 0921 - dichiarazione di conformità Schneider Electric
REACH	Non contiene SVHC oltre i limiti

## Dimensions

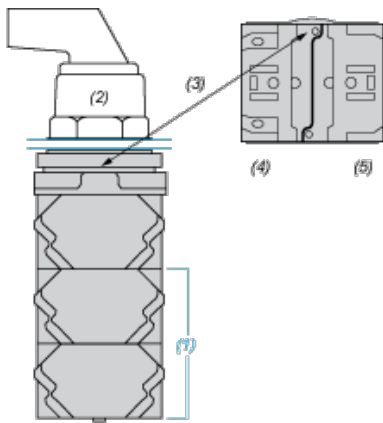


e panel thickness: 1 to 6 mm / 0.04 to 0.24 in.

a 28 mm / 1.10 in.

## Contact Block Mounting Position

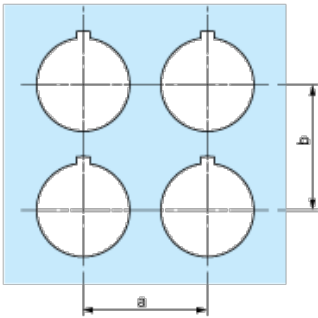
Top and Rear views



- (1) It is possible to mount up to 3 levels of contacts blocks (maximum of 6 contacts blocks)
- (2) Operator
- (3) Locating notch
- (4) Side 1
- (5) Side 2

## Panel Cut-Out

### Clearance



Legend plate	a min.		b min.	
	mm	in.	mm	in.
9001KN2••	57.2	2.25	44.5	1.75
9001KN3••	57.2	2.25	50.8	2.00

### Individual Cut-outs Details

2 alternatives

